



KONICA MINOLTA

bizhub C4000i/C3300i

ΓΡΗΓΟΡΗ ΕΚΚΙΝΗΣΗ



Giving Shape to Ideas

Πίνακας Περιεχομένων

1 Πληροφορίες για την ασφάλεια

1.1	Εισαγωγή	1-3
1.2	Πληροφορίες σχετικά με το περιβάλλον	1-4
1.3	Πληροφορίες για την ασφάλεια	1-5
1.4	Δηλώσεις συμμορφώσεως με την κείμενη νομοθεσία.....	1-10
1.5	Προληπτικές σημάνσεις και ετικέτες	1-15
1.6	Απαιτήσεις χώρου	1-16
1.7	Προληπτικά μέτρα για τη λειτουργία	1-17
1.8	Νομικοί περιορισμοί αναπαραγωγής.....	1-19

2 Πριν από τη χρήση αυτού του μηχανήματος

2.1	Περιβαλλοντικές πρωτοβουλίες	2-3
2.2	Προβλεπόμενη χρήση των συσκευών γραφείου MFP.....	2-3
2.3	Ομάδες-στόχος	2-4
2.4	Εισαγωγή στις οδηγίες χρήσης.....	2-4
2.5	Σύμβολα και σημάνσεις σε αυτές τις οδηγίες χρήσης	2-5
2.6	Κωδικός πρόσβασης διαχειριστή.....	2-6

3 Πώς να χρησιμοποιήσετε τις οδηγίες χρήσης HTML

4 Πληροφορίες για το μηχάνημα

4.1	Προαιρετικά εξαρτήματα.....	4-3
4.2	Όνομα κάθε εξαρτήματος (Βασική μονάδα)	4-5
4.3	Παροχή τροφοδοσίας	4-7

5 Σχετικά με τις οθόνες

5.1	Πίνακας ελέγχου	5-3
5.2	Οθόνη αφής	5-4
5.3	Μέθοδοι σύνδεσης	5-5

6 Τοποθέτηση χαρτιού

6.1	Τοποθέτηση χαρτιού.....	6-3
6.1.1	Τοποθέτηση χαρτιού στο συρτάρι 1.....	6-3
6.1.2	Τοποθέτηση χαρτιού στο συρτάρι χειροκίνητης τροφοδοσίας	6-4
6.1.3	Τοποθέτηση φακέλων	6-5
6.1.4	Τοποθέτηση ταχυδρομικών καρτών	6-7

7 Διαθέσιμες λειτουργίες σε αυτό το μηχάνημα

7.1	Τρόποι εκτύπωσης.....	7-3
-----	-----------------------	-----

8 Διαβάστε το εάν αντιμετωπίζετε ένα πρόβλημα

8.1	Κύρια μηνύματα και λύσεις	8-3
8.1.1	Έλεγχος ενός μηνύματος ειδοποίησης στην οθόνη αφής	8-3
8.1.2	Οθόνη που εμφανίζεται κατά την εμπλοκή χαρτιού	8-4
8.1.3	Όταν εμφανίζεται ένα μήνυμα σφάλματος	8-5
8.2	Αν δεν μπορείτε να δείτε την οθόνη αφής	8-6
8.3	Όταν η ποιότητα εκτύπωσης έχει μειωθεί.....	8-7
8.4	Εμφάνιση μηνύματος αντικατάστασης αναλωσίμων ή διενέργειας καθαρισμού	8-9
8.4.1	Πληροφορίες για τη μονάδα απεικόνισης.....	8-9
8.4.2	Σχετικά με την κασέτα τόνερ	8-9
8.4.3	Σχετικά με το δοχείο απορριμμάτων τόνερ.....	8-11
8.5	Αντικατάσταση φύσιγγας συρραπτικών	8-12



Πληροφορίες για την ασφάλεια

1 Πληροφορίες για την ασφάλεια

1.1 Εισαγωγή

Αυτές οι οδηγίες [Γρήγορης εκκίνησης] χρησιμοποιούν εικόνες για να περιγράψουν διαδικασίες λειτουργίας των πιο συχνά χρησιμοποιούμενων λειτουργιών με εύκολο τρόπο.

Ξεκινήστε χρησιμοποιώντας το παρόν εγχειρίδιο χρήσης για να εξοικειωθείτε σε βάθος με τις χρήσιμες λειτουργίες που σας προσφέρει το μηχάνημα αυτό.

Για λεπτομέρειες σχετικά με τις διάφορες λειτουργίες, συμβουλευτείτε τις οδηγίες χρήσης στον δίσκο CD/DVD οδηγιών χρήσης που συνοδεύει το παρόν μηχάνημα.

Για να λειτουργήσει το μηχάνημα κανονικά και με ασφάλεια, πρέπει οπωσδήποτε να διαβάσετε τις πληροφορίες για την ασφάλεια στη Σ. 1-5 αυτού του εγχειριδίου χρήσης πριν τη χρήση.

Το παρόν εγχειρίδιο χρήσης επίσης περιλαμβάνει τα εξής. Πρέπει οπωσδήποτε να διαβάσετε το παρόν εγχειρίδιο χρήσης προτού χρησιμοποιήσετε το μηχάνημα.

- Πράγματα που πρέπει να τηρούνται για την ασφαλή χρήση του μηχανήματος
- Πληροφορίες που αφορούν την ασφάλεια του προϊόντος
- Προληπτικά μέτρα κατά τη χρήση του μηχανήματος

Οι εικόνες και οι οθόνες που χρησιμοποιούνται σε αυτό το εγχειρίδιο χρήσης μπορεί να διαφέρουν ελαφρώς από τον τρέχοντα εξοπλισμό και τις διάφορες οθόνες.



Συμβουλές

- Παρακαλούμε κρατήστε αυτό το εγχειρίδιο χρήσης καθώς και τον συνοδευτικό δίσκο CD/DVD σε ασφαλές και εύκολα προσβάσιμο μέρος.

1.2 Πληροφορίες σχετικά με το περιβάλλον

Περιβαλλοντικά οφέλη από τη διαχείριση της ενέργειας

Η κατανάλωση ηλεκτρικής ενέργειας μιας συσκευής εξαρτάται τόσο από τις λειτουργίες της όσο και από τον τρόπο χρήσης της συσκευής.

Η κατάλληλη ρύθμιση διαχείρισης ενέργειας σας προσφέρει έναν τρόπο χρήσης της συσκευής με εξοικονόμηση πόρων. Ορίζοντας μικρότερο χρόνο μετάβασης στις λειτουργίες εξοικονόμησης ενέργειας (π.χ. στη λειτουργία ύπνου), μπορεί να επιτευχθεί μικρότερη (ή βέλτιστη) κατανάλωση ηλεκτρικού ρεύματος.

Ανακυκλωμένο χαρτί

Αυτό το προϊόν μπορεί να εκτυπώσει σε ανακυκλωμένο χαρτί και σε χαρτί που συμμορφώνεται με διάφορες περιβαλλοντικές πρωτοβουλίες και το πρότυπο Ευρωπαϊκό πρότυπο EN 12281, καθώς σε και μη ανακυκλωμένο χαρτί. Εκτός των άλλων, μπορεί να εκτυπώσει σε ελαφρύτερο χαρτί, 64g/m², για παράδειγμα. Η χρήση αυτού του χαρτιού μικρού βάρους συμβάλλει στην εξοικονόμηση πόρων.

Εκτύπωση διπλής όψης

Με ένα προϊόν που διαθέτει μονάδα διπλής όψης, μπορείτε να εκτυπώσετε και στις δύο πλευρές του χαρτιού αυτόματα.

Η χρήση αυτής της λειτουργίας έχει σαν αποτέλεσμα τη μείωση της κατανάλωσης φυσικών πόρων και του κόστους για εσάς.

Το ενσωματωμένο πρόγραμμα οδήγησης εκτυπωτή παρέχει αυτήν τη λειτουργία εκτύπωσης διπλής όψης ως αρχική ρύθμιση στον υπολογιστή σας (Η ρύθμιση μπορεί να αλλάξει μη αυτόματα μετά την εγκατάσταση).

1.3 Πληροφορίες για την ασφάλεια

Αυτό το κεφάλαιο περιέχει λεπτομερείς υποδείξεις για τη λειτουργία και τη συντήρηση αυτού του μηχανήματος. Για να εξασφαλιστεί η καλύτερη δυνατή χρήση αυτής της συσκευής, θα πρέπει όλοι οι χειριστές να διαβάσουν προσεκτικά και να τηρούν τις υποδείξεις σε αυτό το εγχειρίδιο χρήσης.

Παρακαλούμε διαβάστε την επόμενη ενότητα προτού συνδέσετε το μηχάνημα στην παροχή τροφοδοσίας. Περιέχει σημαντικές πληροφορίες για την ασφάλεια του χρήστη και για την αποφυγή τυχόν προβλημάτων με τη συσκευή.

Να τηρείτε όλα τα προληπτικά μέτρα ασφαλείας που εμφανίζονται στις διάφορες ενότητες αυτού του εγχειριδίου χρήσης.

Αναφορά



- Ορισμένα μέρη του περιεχομένου αυτής της ενότητας μπορεί να μην ανταποκρίνονται στο προϊόν που αγοράσατε.

Σύμβολα προειδοποίησης και προληπτικών μέτρων

Φροντίστε για την τήρηση όλων των προληπτικών μέτρων ασφαλείας.

Το παρόν εγχειρίδιο χρήσης περιλαμβάνει οδηγίες που πρέπει πάντοτε να τηρούνται αυστηρά για την αποτροπή υλικής ζημίας ή σωματικής βλάβης σε εσάς και άλλα άτομα.

Οι υλικές ζημιές και σωματικές βλάβες που μπορούν να προκληθούν εκ της μη προβλεπόμενης χρήσης του μηχανήματος διακρίνονται σε διάφορες κατηγορίες βάσει των εξής συμβόλων.

Ενδειξη εικόνας	Περιγραφή
 ΠΡΟΕΙΔΟΠΟΙΗΣΗ	Ο εσφαλμένος χειρισμός μπορεί να προκαλέσει σοβαρή σωματική βλάβη ή θάνατο.
 ΠΡΟΣΟΧΗ	Ο εσφαλμένος χειρισμός μπορεί να προκαλέσει ελαφριά σωματική βλάβη ή υλική ζημία σε ακίνητα ή κινητά αντικείμενα.

Ακολουθούν ορισμένα βασικά παραδείγματα γραφικών συμβόλων.

Γραφικά σύμβολα	Περιγραφές	Γραφικά σύμβολα	Περιγραφές	Γραφικά σύμβολα	Περιγραφές
	Γενική απαγόρευση		Μην αποσυναρμολογείτε		Μην αγγίζετε
	Γενική οδηγία		Γείωση/Γη		Αποσύνδεση από πρίζα
	Γενικό προληπτικό μέτρο		Υψηλή θερμοκρασία		Κίνδυνος ηλεκτροπληξίας

Σύνδεση παροχής τροφοδοσίας

ΠΡΟΕΙΔΟΠΟΙΗΣΗ








Μην χρησιμοποιείτε άλλο καλώδιο τροφοδοσίας εκτός του συνοδευτικού ή του συνδεδεμένου στα προϊόντα. Εάν δεν περιέχεται κανένα καλώδιο τροφοδοσίας, χρησιμοποιήστε μόνο το καλώδιο τροφοδοσίας και το βύσμα που καθορίζονται στην τεκμηρίωση χρήστη. Σε περίπτωση χρήσης άλλου καλωδίου τροφοδοσίας, υπάρχει κίνδυνος πυρκαγιάς ή ηλεκτροπληξίας. Αν το συνοδευτικό καλώδιο τροφοδοσίας της συσκευασίας δεν μπορεί να χρησιμοποιηθεί στη χώρα πώλησης του μηχανήματος, χρησιμοποιήστε ένα καλώδιο τροφοδοσίας που πληροί τις εξής απαιτήσεις ή επικοινωνήστε με τον εκπρόσωπο service με τον οποίο συνεργάζεστε.

- Το καλώδιο τροφοδοσίας είναι κατάλληλης τάσης και έντασης ρεύματος σύμφωνα με τα οριζόμενα στην πινακίδα τεχνικών προδιαγραφών του παρόντος μηχανήματος.
- Το καλώδιο τροφοδοσίας πληροί τις απαιτήσεις του σχετικού ισχύοντος ρυθμιστικού πλαισίου για την εκάστοτε γεωγραφική περιοχή.
- Το καλώδιο τροφοδοσίας φέρει ακροδέκτη/τερματικό γείωσης.





Να μη χρησιμοποιείται το καλώδιο τροφοδοσίας για άλλα προϊόντα. Σε διαφορετική περίπτωση, υπάρχει κίνδυνος πυρκαγιάς ή ηλεκτροπληξίας.





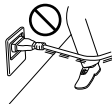
⚠ ΠΡΟΕΙΔΟΠΟΙΗΣΗ

Προσέξτε να μην υποστεί ζημιά το καλώδιο τροφοδοσίας από φθορά, τσάκισμα, πάτημα, τράβηγμα, ζέστη, από βαριά αντικείμενα ή από άλλη τυχόν αιτία. Η χρήση ενός καλωδίου τροφοδοσίας που έχει υποστεί ζημιά (έκθεση του εσωτερικού του καλωδίου, κόψιμο καλωδίου, κλπ) μπορεί να προκαλέσει φωτιά ή βλάβη. Εάν προκύψει οποιαδήποτε από αυτές τις καταστάσεις, θέστε αμέσως τη συσκευή εκτός λειτουργίας χρησιμοποιώντας τον διακόπτη τροφοδοσίας, αποσυνδέστε το καλώδιο τροφοδοσίας από την παροχή τροφοδοσίας και στη συνέχεια τηλεφωνήστε στον εξουσιοδοτημένο εκπρόσωπο service με τον οποίο συνεργάζεστε.	
Να μην χρησιμοποιείται τροφοδοτικό τάσης διαφορετικής από την αναφερόμενη επί του μηχανήματος. Σε διαφορετική περίπτωση, υπάρχει κίνδυνος πυρκαγιάς ή ηλεκτροπληξίας.	
Μη χρησιμοποιείτε προσαρμογείς πολύπριζων για να συνδέσετε άλλες συσκευές ή μηχανήματα. Η χρήση τροφοδοσίας εξόδου μεγαλύτερης από την επισημασμένη τρέχουσα τιμή μπορεί να προκαλέσει πυρκαγιά ή ηλεκτροπληξία.	
Μη χρησιμοποιείτε καλώδιο προέκτασης. Η χρήση καλωδίου προέκτασης μπορεί να προκαλέσει πυρκαγιά ή ηλεκτροπληξία. Αν το συνοδευτικό του μηχανήματος καλώδιο τροφοδοσίας δεν είναι αρκετά μακρύ ώστε να συνδεθεί στην πρίζα τοίχου, επικοινωνήστε με τον εκπρόσωπο τεχνικής υποστήριξης με τον οποίο συνεργάζεστε.	
Μην τραβάτε και μην τοποθετείτε ποτέ το καλώδιο τροφοδοσίας με υγρά χέρια, καθώς υπάρχει κίνδυνος ηλεκτροπληξίας.	
Τοποθετείτε το καλώδιο τροφοδοσίας εντελώς μέσα στην πρίζα τροφοδοσίας. Διαφορετικά υπάρχει κίνδυνος πυρκαγιάς ή ηλεκτροπληξίας.	
Βεβαιωθείτε ότι το προϊόν είναι γειωμένο. (Συνδέστε το καλώδιο τροφοδοσίας σε μια πρίζα με γείωση.) Διαφορετικά, στην οπωσδήποτε όχι ιδιαίτερα πιθανή περίπτωση μίας διαρροής θα υπάρχει κίνδυνος πυρκαγιάς ή ηλεκτροπληξίας.	







⚠ ΠΡΟΣΟΧΗ

Η πρίζα πρέπει να είναι κοντά στη συσκευή και να είναι εύκολα προσβάσιμη. Σε αντίθετη περίπτωση, δεν θα μπορείτε να βγάλετε το καλώδιο τροφοδοσίας από την πρίζα εάν παρουσιαστεί μια έκτακτη ανάγκη.	
Μην τοποθετείτε αντικείμενα γύρω από το καλώδιο τροφοδοσίας καθώς ενδέχεται να μην μπορείτε να το βγάλετε εύκολα από την πρίζα σε περίπτωση έκτακτης ανάγκης.	
Μην τραβάτε δυνατά το καλώδιο τροφοδοσίας κατά την αποσύνδεση από την πρίζα. Σε περίπτωση που τραβήξετε το καλώδιο, το καλώδιο τροφοδοσίας μπορεί να υποστεί ζημιά και να προκληθεί πυρκαγιά ή ηλεκτροπληξία.	
Απομακρύνετε το καλώδιο τροφοδοσίας από την πρίζα τροφοδοσίας το λιγότερο μία φορά κάθε χρόνο και καθαρίζετε την περιοχή μεταξύ των επαφών. Όταν συγκεντρωθεί σκόνη μεταξύ των επαφών, υπάρχει κίνδυνος πυρκαγιάς.	







Εγκατάσταση**⚠ ΠΡΟΕΙΔΟΠΟΙΗΣΗ**

Διατηρείτε αυτή τη συσκευασία μακριά από βρέφη και παιδιά. Μην χρησιμοποιείτε σε παιδικά κρεβατάκια, κρεβάτια, καροτσάκια ή παιδικά πάρκα. Η λεπτή μεμβράνη μπορεί να κολλήσει στη μύτη και το στόμα και να σταματήσει τη διαδικασία αναπνοής. Η συσκευασία δεν είναι παιχνίδι.	
Μην τοποθετείτε ανθοδοχεία ή άλλα δοχεία με νερό και μην αφήνετε μεταλλικά συρραπτικά ή άλλα μικρά μεταλλικά αντικείμενα πάνω στη συσκευή. Το χυμένο νερό ή η πτώση μεταλλικών αντικειμένων μέσα στη συσκευή μπορούν να προκαλέσουν πυρκαγιά, ηλεκτροπληξία ή βλάβη. Εάν ένα κομμάτι μετάλλου, νερό ή άλλα παρόμοια ξένα αντικείμενα βρεθούν εντός του προϊόντος, θέστε αμέσως τη συσκευή εκτός λειτουργίας χρησιμοποιώντας τον διακόπτη τροφοδοσίας, αποσυνδέστε το καλώδιο τροφοδοσίας από την πρίζα τροφοδοσίας και, στη συνέχεια, τηλεφωνήστε τον εκπρόσωπο τεχνικής υποστήριξης ή τον εξουσιοδοτημένο εκπρόσωπο service με τον οποίο συνεργάζεστε.	
Βεβαιωθείτε ότι το καλώδιο τροφοδοσίας έχει τοποθετηθεί σε περιοχή όπου δεν μπορεί κανείς να το πατήσει ή να σκοντάψει πάνω του. Αν πατήσετε το καλώδιο τροφοδοσίας ή αν σκοντάψετε πάνω του, μπορεί να θερμανθεί και να προκληθεί πυρκαγιά ή ηλεκτροπληξία.	

⚠ ΠΡΟΣΟΧΗ

<p><Αν σας ζητηθεί να χρησιμοποιήσετε πόδια στερέωσης> Αφού τοποθετηθεί το μηχάνημα, σταθεροποιήστε το με τα πόδια στερέωσης. Η μη χρήση των ποδιών στερέωσης μπορεί να προκαλέσει μετακίνηση ή πτώση του μηχανήματος.</p>	
<p>Μην τοποθετείτε αυτήν τη συσκευή σε θέση που βρίσκεται εκτεθειμένη σε σκόνη ή σε σημείο με μεγάλη υγρασία, καπνιά ή ατμό, κοντά στον πάγκο της κουζίνας, στο λουτρό ή σε υγραντήρα αέρα. Σε αυτήν την περίπτωση υπάρχει κίνδυνος πυρκαγιάς, ηλεκτροπληξίας ή βλάβης της συσκευής.</p>	
<p>Μην τοποθετείτε αυτήν τη συσκευή σε μια ασταθή ή μη επίπεδη επιφάνεια στήριξης ή σε έναν τόπο εγκατάστασης που είναι εκτεθειμένος σε πολλούς κραδασμούς και κτυπήματα. Η συσκευή μπορεί να πέσει και να προκληθούν τραυματισμοί ή βλάβες στη συσκευή.</p>	
<p>Προσέξτε να μένουν ελεύθερα τα ανοίγματα αερισμού της συσκευής. Καλυμμένα ανοίγματα αερισμού μπορούν να προκαλέσουν συσσώρευση θερμότητας στη συσκευή και ως εκ τούτου φωτιά ή δυσλειτουργία της συσκευής.</p>	
<p>Όταν αλλάζετε τη θέση της συσκευής, απομακρύνετε πάντοτε το καλώδιο τροφοδοσίας και κάθε άλλο καλώδιο. Σε αντίθετη περίπτωση το καλώδιο μπορεί να καταστραφεί και να προκληθεί πυρκαγιά, ηλεκτροπληξία ή ζημιά της συσκευής.</p>	
<p>Όταν μετακινείτε αυτή τη συσκευή, κρατάτε την πάντοτε από τα σημεία που αναφέρονται στις οδηγίες χρήσης ή σε άλλα έγγραφα. Αν η μονάδα μετακινηθεί ενώ την κρατάτε από σημεία διαφορετικά από τα αναφερόμενα, μπορεί να πέσει και να προκληθεί σοβαρός τραυματισμός.</p>	

Χρήση του μηχανήματος**⚠ ΠΡΟΕΙΔΟΠΟΙΗΣΗ**

<p>Μην επιφέρετε μετατροπές στο προϊόν αυτό και μην το αποσυναρμολογείτε γιατί μπορεί να προκληθεί πυρκαγιά, ηλεκτροπληξία ή βλάβη. Αν το προϊόν είναι εξοπλισμένο με ένα μηχανισμό λέιζερ, οι ακτίνες λέιζερ μπορούν να προκαλέσουν τύφλωση.</p>	
<p>Μην προσπαθήσετε να αφαιρέσετε τα καλύμματα και τα πάνελ που έχουν τοποθετηθεί στη συσκευή. Μερικές συσκευές περιέχουν εξαρτήματα που βρίσκονται κάτω από υψηλή τάση ή μηχανισμούς λέιζερ που μπορούν να προκαλέσουν ηλεκτροπληξία ή τύφλωση.</p>	
<p>Μη συνεχίσετε να χρησιμοποιείτε τη συσκευή σε περίπτωση που υπερθερμανθεί, αρχίσει να καπνίζει ή εμφανιστούν ασυνήθιστες οσμές ή θόρυβοι. Θέστε αμέσως τη συσκευή εκτός λειτουργίας χρησιμοποιώντας τον διακόπτη τροφοδοσίας, αποσυνδέστε το καλώδιο τροφοδοσίας από την πρίζα τροφοδοσίας και, στη συνέχεια, τηλεφωνήστε στον εκπρόσωπο τεχνικής υποστήριξης ή στον εξουσιοδοτημένο εκπρόσωπο service με τον οποίο συνεργάζεστε. Σε περίπτωση που συνεχιστεί η χρήση της συσκευής, υπάρχει κίνδυνος πυρκαγιάς ή ηλεκτροπληξίας.</p>	
<p>Μη συνεχίσετε να χρησιμοποιείτε τη συσκευή, σε περίπτωση που πέσει κάτω ή καταστραφεί το κάλυμμα της. Κλείστε αμέσως τον διακόπτη τροφοδοσίας, τραβήξτε το καλώδιο τροφοδοσίας από την πρίζα και τηλεφωνήστε στον εκπρόσωπο τεχνικής υποστήριξης ή στον εξουσιοδοτημένο εκπρόσωπο service με τον οποίο συνεργάζεστε. Σε περίπτωση που συνεχιστεί η χρήση της συσκευής, υπάρχει κίνδυνος πυρκαγιάς ή ηλεκτροπληξίας.</p>	
<p>Μη χρησιμοποιείτε εύφλεκτα σπρέι, υγρά ή αέρια εντός ή πλησίον του μηχανήματος αυτού. Μην καθαρίζετε το εσωτερικό του μηχανήματος χρησιμοποιώντας εύφλεκτο σπρέι αέρα. Μπορεί να προκληθεί πυρκαγιά ή έκρηξη.</p>	
<p><Αν χρησιμοποιείται δομοστοιχείο RFID (μόνο στα 13,56 MHz) για επικοινωνία εγγύτητας εντός του μηχανήματος ή τεχνολογία ηλεκτρομαγνητικής επαγωγικής θέρμανσης (IH) (μόνο στα 20,05 kHz έως 100 kHz)> Το παρόν μηχάνημα παράγει ένα ασθενές μαγνητικό πεδίο. Αν παρουσιάστηκαν ασυνήθη συμπτώματα που αφορούν κάποιο εμφύτευμα ή σχετικό ιατρικό εξοπλισμό (π.χ. βηματοδότη κ.λ.π.) ενώσώ βρίσκεστε κοντά στο μηχάνημα, μετακινηθείτε σε απόσταση από το μηχάνημα και επισκεφτείτε αμέσως έναν ιατρό. Τηλεφωνήστε στον εκπρόσωπο τεχνικής υποστήριξης ή στον εξουσιοδοτημένο εκπρόσωπο service με τον οποίο συνεργάζεστε, εάν δεν κατανοείτε το αν το προϊόν που αγοράσατε πληροί τις σχετικές απαιτήσεις.</p>	

⚠ ΠΡΟΕΙΔΟΠΟΙΗΣΗ

<Αν χρησιμοποιείται συσκευή ανάγνωσης έξυπνων καρτών χωρίς επαφή>
 Αν χρησιμοποιείτε κάποιο εμφύτευμα ή σχετικό ιατρικό εξοπλισμό (π.χ. βηματοδότη κ.λ.π.) μη φέρετε τη συσκευή ανάγνωσης κάρτας IC ποτέ σε απόσταση μικρότερη από 12 cm.
 Τα ραδιοκύματα ενδέχεται να επηρεάσουν τη λειτουργία τυχόν εμφυτευμάτων ή σχετικού ιατρικού εξοπλισμού (π.χ. βηματοδότη κ.λ.π.).

**⚠ ΠΡΟΣΟΧΗ**

Η χρήση αυτού του προϊόντος σε μη επαρκώς εξαεριζόμενο χώρο για παρατεταμένο χρονικό διάστημα ή η δημιουργία μεγάλου αριθμού αντιγράφων ή αντιτύπων μπορεί να προκαλέσει την απαγωγή αερίων ή την έκλυση μιας μυρωδιάς από το μηχάνημα. Αερίστε καλά το δωμάτιο.



Το εσωτερικό αυτού του προϊόντος έχει περιοχές όπου αναπτύσσεται μεγάλη θερμοκρασία, πράγμα που μπορεί να προκαλέσει εγκαύματα.
 Όταν ελέγχετε το εσωτερικό της μονάδας για δυσλειτουργίες όπως η εμπλοκή του χαρτιού, μην αγγίζετε τις περιοχές (π.χ. δίπλα στη μονάδα σταθεροποίησης) που σημειώνονται με μια προειδοποιητική σήμανση "Caution HOT" (Προσοχή ΚΑΥΤΟ). Μπορεί να προκληθεί έγκαυμα.



Αποσυνδέστε το προϊόν από την παροχή τροφοδοσίας εάν δεν πρόκειται να το χρησιμοποιήσετε για μεγάλο χρονικό διάστημα.



Όταν χρησιμοποιείτε το μηχάνημα, μην κοιτάτε το φως της λάμπας για παρατεταμένο χρονικό διάστημα. Μπορεί να προκληθεί οπτική κόπωση.



Μη χρησιμοποιείτε συραμμένο χαρτί, αγωγίμο χαρτί (όπως επαργυρωμένο χαρτί ή χαρτί με καρμπόν) ή θερμικά ευαίσθητο χαρτί/χαρτί inkjet που έχει υποστεί ειδική επεξεργασία, γιατί ενδέχεται να προκληθεί πυρκαγιά.

**Αναλώσιμα****⚠ ΠΡΟΕΙΔΟΠΟΙΗΣΗ**

Μην ρίχνετε τόνερ ή δοχείο που περιέχει τόνερ (π.χ. κασέτα τόνερ, μονάδα εμφάνισης και δοχείο απορριμμάτων τόνερ) σε ανοικτή φλόγα. Το ζεστό τόνερ μπορεί να διασκορπιστεί και να προκαλέσει εγκαύματα ή άλλες ζημιές.

**⚠ ΠΡΟΣΟΧΗ**

Μην αφήνετε μέρη σχετιζόμενα με το τόνερ (π.χ. κασέτα τόνερ, μονάδα εμφάνισης και δοχείο απορριμμάτων τόνερ) σε σημεία που έχουν πρόσβαση παιδιά. Μην γλύφετε τα μέρη αυτά. Επίσης η κατάποση τόνερ θα μπορούσε να βλάψει την υγεία σας.



Μην αφήνετε μέρη σχετιζόμενα με το τόνερ (π.χ. κασέτα τόνερ, μονάδα εμφάνισης και δοχείο απορριμμάτων τόνερ) κοντά σε συσκευές ευαίσθητες στον μαγνητισμό, όπως π.χ. εξοπλισμός ακριβείας και συσκευές αποθήκευσης δεδομένων γιατί μπορεί να μην λειτουργήσουν σωστά. Ενδέχεται να προκληθεί δυσλειτουργία των συσκευών αυτών.



Μην ασκείτε δύναμη επί των σχετιζόμενων με το τόνερ μερών (π.χ. κασέτα τόνερ, μονάδα εμφάνισης και δοχείο απορριμμάτων τόνερ). Αν εξέλθει τόνερ από την κασέτα τόνερ, προσέξτε πολύ ώστε να αποφευχθεί οποιαδήποτε εισπνοή ή ακόμη και επαφή του με το δέρμα.



Εάν πέσει τόνερ στο δέρμα σας ή στα ρούχα σας, πλύνετε διεξοδικά με σαπούνι και νερό.



Εάν εισπνεύσετε τόνερ, μετακινηθείτε σε μέρος με φρέσκο αέρα και κάνετε γαργάρες με πολύ νερό επανειλημμένα. Εάν παρουσιαστούν συμπτώματα, όπως βήχας για παράδειγμα, ζητήστε αμέσως ιατρική συμβουλή.



Αν μπει τόνερ στα μάτια σας, ξεπλύνετε τα αμέσως με τρεχούμενο νερό για πάνω από 15 λεπτά. Ζητήστε ιατρική συμβουλή αν δεν εξασθενήσει ο ερεθισμός.



Αν καταπιείτε τόνερ, ξεπλύνετε το στόμα σας και πιείτε μερικά ποτήρια νερό. Ζητήστε ιατρική συμβουλή αν χρειαστεί.



Ποτέ μην αγγίζετε τις ηλεκτρικές επαφές των μονάδων (π.χ. κασέτα τόνερ και μονάδα εμφάνισης), καθώς μία ηλεκτροστατική εκκένωση ενδέχεται να προκαλέσει βλάβη στο μηχάνημα.



Πριν τον χειρισμό του μηχανήματος, βλ. την τεκμηρίωση χρήστη για πληροφορίες για την ασφάλεια.



⚠ ΠΡΟΣΟΧΗ

<Αν σας ζητηθεί να αντικαταστήσετε τη μονάδα σταθεροποίησης>
Το τμήμα σταθεροποίησης είναι εξαιρετικά θερμό. Πριν αντικαταστήσετε τη μονάδα σταθεροποίησης, ανοίξτε τις πόρτες και τα καλύμματα του μηχανήματος. Στη συνέχεια αφήστε το μηχάνημα αδρανές για ένα χρονικό διάστημα και βεβαιωθείτε ότι η μονάδα σταθεροποίησης έχει κρυώσει και επανέλθει σε θερμοκρασία δωματίου. Η μη τήρηση των οδηγιών αυτών μπορεί να προκαλέσει έγκαυμα.



1.4 Δηλώσεις συμμορφώσεως με την κείμενη νομοθεσία

Σχετικά με το πιστοποιημένο όνομα μοντέλου

Το προϊόν αυτό φέρει πιστοποίηση υπό τα εξής ονόματα μοντέλου: μοντέλο που φέρει την επωνυμία KONICA MINOLTA bizhub C4000i και bizhub C3300i.

Σήμα CE (δήλωση συμμόρφωσης με τα ισχύοντα πρότυπα) για χρήστες εντός της Ευρωπαϊκής Ένωσης (E.E.)

Με το παρόν, η Konica Minolta δηλώνει ότι οι τύποι ραδιοεξοπλισμού που αναφέρονται παραπάνω συμμορφώνονται με την Οδηγία 2014/53/E.E.

Το πλήρες κείμενο της δήλωσης συμμόρφωσης της E.E. διατίθεται στην παρακάτω διεύθυνση στο διαδίκτυο: "<https://www.konicaminolta.eu/en/business-solutions/support/download-center.html>".

Επιλέξτε το προϊόν σας και ανοίξτε την ενότητα "Safety Documents" (Έγγραφα για την ασφάλεια).

Μέγιστη τροφοδοσία ραδιοσυχνότητας που μεταδίδεται στη ζώνη συχνοτήτων (EIRP):

Όνομα μονάδας, προαιρετικός εξοπλισμός	Ζώνη συχνοτήτων	Ακτινοβολία. Τροφοδοσία
Το UK-221 περιλαμβάνει εγκεκριμένη ασύρματη μονάδα, ΜΟΝΤΕΛΟ WN4521L*:	2,4 GHz	Μέγ. 20 dBm
	5 GHz	Μέγ. 23 dBm
Το EK-P09 περιλαμβάνει εγκεκριμένη ασύρματη μονάδα, ΜΟΝΤΕΛΟ MBH7BLZ02:	2,4 GHz	Μέγ. 3 dBm
Μονάδα επαλήθευσης AU-201S:	13,56 MHz	Μέγ. -27 dBm

Σημείωση: Τα 5 GHz μπορεί να μην είναι διαθέσιμα

Ο παρών ραδιοεπικοινωνιακός εξοπλισμός δύναται να χρησιμοποιείται μόνον σε εσωτερικούς χώρους. Απαγορεύεται η χρήση σε εξωτερικούς χώρους.

Ο περιορισμός αυτός ισχύει για όλες τις χώρες που αναφέρονται στον παρακάτω πίνακα.



AT	BE	BG	CH	CY	CZ	DE	DK	EE
EL	ES	FI	FR	HR	HU	IE	IS	IT
LI	LT	LU	LV	MT	NL	NO	PL	PT
RO	SE	SI	SK	TR	UK			

For Brasilia users/ Para usuários de Brasília

The UK-221 (includes wireless module, model WN114521L) are not provided for the Brazilian market./ O UK-221 (inclui módulo sem fio, modelo WN114521L) não é fornecido para o mercado brasileiro.

USER INSTRUCTIONS FCC PART 15 - RADIO FREQUENCY DEVICES (for U.S.A. users)

FCC: Declaration of Conformity
Product Type Color Printer
Product Name bizhub C4000i, bizhub C3300i

This device complies with Part 15 of the FCC Rules

Operation is subject to the following two conditions:

- (1) This device may not cause harmful interference, and
- (2) this device must accept any interference received, including interference that may cause undesired operation.

Konica Minolta Business Solutions
100 Williams Drive
Ramsey, NJ 07446
201-825-4000

<https://kmbs.konicaminolta.us>

NOTE:

This equipment has been tested and found to comply with the limits for a Class B digital device, pursuant to Part 15 of the FCC Rules. These limits are designed to provide reasonable protection against harmful interference in a residential installation. This equipment generates, uses and can radiate radio frequency energy and, if not installed and used in accordance with the instructions, may cause harmful interference to radio communications. However, there is no guarantee that interference will not occur in a particular installation. If this equipment does cause harmful interference to radio or television reception, which can be determined by turning the equipment off and on, the user is encouraged to try to correct the interference by one or more of the following measures:

- Reorient or relocate the receiving antenna.
- Increase the separation between the equipment and receiver.
- Connect the equipment into an outlet on a circuit different from that to which the receiver is connected.
- Consult the dealer or an experienced radio/TV technician for help.

⚠ WARNING

- The design and production of this unit conform to FCC regulations, and any changes or modifications must be registered with the FCC and are subject to FCC control. Any changes made by the purchaser or user without first contacting the manufacturer will be subject to penalty under FCC regulations.
 - This device must be used with a shielded interface cable. The use of non-shielded cables is likely to result in interference with radio communications and is prohibited under FCC rules.
-

INTERFERENCE-CAUSING EQUIPMENT STANDARD (ICES-003 ISSUE 6) (for Canada users)

This Class B digital apparatus complies with Canadian ICES-003.

Cet appareil numérique de la classe B est conforme à la norme NMB-003 du Canada.

This device must be used with a shielded interface cable.

The use of non-shielded cables is likely to result in interference with radio communications and is prohibited under ICES-003.

Πιστοποίηση GS

Η συσκευή αυτή δεν προορίζεται για χρήση σε άμεσα ορατό σημείο σε χώρους εργασίας με συστήματα οπτικής απεικόνισης. Για την αποφυγή ανεπιθύμητων αντανακλάσεων στους χώρους με συστήματα οπτικής απεικόνισης, η συσκευή δεν πρέπει να τοποθετείται σε άμεσα ορατό σημείο.

Das Gerät ist nicht für die Benutzung im unmittelbaren Gesichtsfeld am Bildschirmarbeitsplatz vorgesehen. Um störende Reflexionen am Bildschirmarbeitsplatz zu vermeiden, darf dieses Produkt nicht im unmittelbaren Gesichtsfeld platziert werden.

Ασφάλεια επί συσκευών με λέιζερ

Αυτό είναι ένα ψηφιακό μηχάνημα το οποίο λειτουργεί χρησιμοποιώντας ένα λέιζερ. Δεν υπάρχει καμία πιθανότητα κινδύνου από το λέιζερ υπό την προϋπόθεση ότι ο χειρισμός του μηχανήματος γίνεται σύμφωνα με τις οδηγίες χρήσης.

Επειδή η ακτινοβολία που εκπέμπεται από το λέιζερ είναι εντελώς περιορισμένη εντός του προστατευτικού περιβλήματος, η ακτίνα λέιζερ δεν μπορεί να διαφύγει από το μηχάνημα κατά τη διάρκεια οποιασδήποτε φάσης του χειρισμού από τον χρήστη.

Το μηχάνημα αυτό έχει πιστοποιηθεί ως ένα προϊόν λέιζερ κατηγορίας 1 κατά IEC 60825-1: 2014: Αυτό σημαίνει ότι το μηχάνημα δεν παράγει επικίνδυνη ακτινοβολία λέιζερ.

Εσωτερική ακτινοβολία λέιζερ

Μέγιστη μέση ισχύς ακτινοβολίας: 10,1 μW (bizhub C4000i), 8,3 μW (bizhub C3300i) στο διάφραγμα λέιζερ της μονάδας κεφαλής εκτύπωσης.

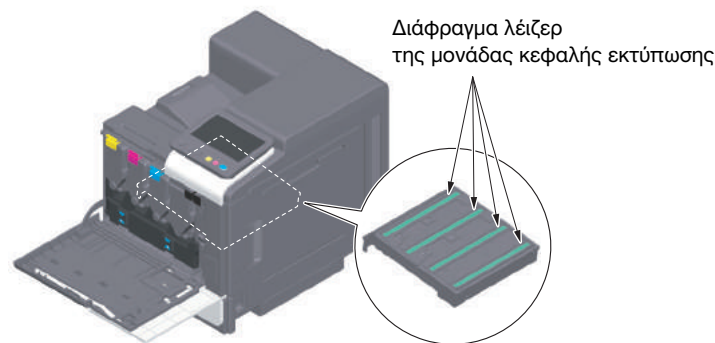
Μήκος κύματος: 770-800 nm

Το προϊόν αυτό χρησιμοποιεί μια δίοδο λέιζερ κατηγορίας 3B η οποία εκπέμπει μια αόρατη ακτίνα λέιζερ.

Η δίοδος λέιζερ και ο πολυγωνικός καθρέπτης σάρωσης είναι ενσωματωμένοι στη μονάδα κεφαλής εκτύπωσης.

Η μονάδα κεφαλής εκτύπωσης ΔΕΝ ΕΙΝΑΙ ΑΝΤΙΚΕΙΜΕΝΟ ΕΠΙΔΕΚΤΙΚΟ ΕΠΙΤΟΠΙΟΥ ΣΕΡΒΙΣ:

Συνεπώς, η μονάδα κεφαλής εκτύπωσης σε καμία περίπτωση δεν πρέπει να ανοιχτεί.



CDRH regulations

This machine is certified as a Class 1 Laser product under Radiation Performance Standard according to the Food, Drug and Cosmetic Act of 1990. Compliance is mandatory for Laser products marketed in the United States and is reported to the Center for Devices and Radiological Health (CDRH) of the U.S. Food and Drug Administration of the U.S. Department of Health and Human Services (DHHS). This means that the device does not produce hazardous laser radiation.

The label shown on page 1-13 indicates compliance with the CDRH regulations and must be attached to laser products marketed in the United States.

⚠ WARNING

Use of controls, adjustments or performance of procedures other than those specified in this manual may result in hazardous radiation exposure.

- This is a semiconductor laser. The maximum power of the laser diode is 25 mW and the wavelength is 770-800 nm.

Για Ευρωπαίους χρήστες

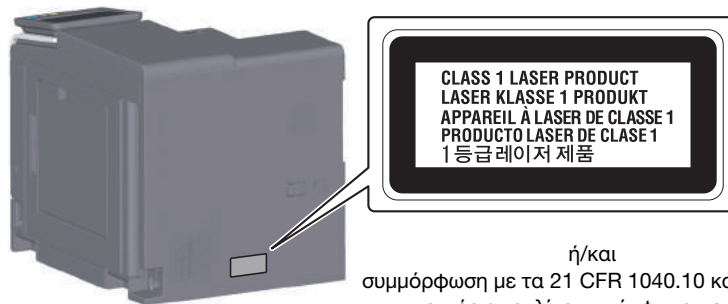
⚠ ΠΡΟΕΙΔΟΠΟΙΗΣΗ

Η χρήση των οργάνων ελέγχου, η αλλαγή ρυθμίσεων ή η εκτέλεση διαδικασιών εκτός όσων περιγράφονται στο παρόν εγχειρίδιο χρήσης μπορεί να έχει ως αποτέλεσμα την έκθεση σε επικίνδυνη ακτινοβολία.

- Πρόκειται για λέιζερ ημιαγωγών. Η μέγιστη ισχύς της δίοδου λέιζερ είναι 25 mW και το μήκος κύματος είναι 770-800 nm.

Ετικέτα ασφαλείας λέιζερ

Στο εξωτερικό του μηχανήματος υπάρχει μια ετικέτα ασφαλείας λέιζερ, όπως φαίνεται παρακάτω.



ή/και
συμμόρφωση με τα 21 CFR 1040.10 και 1040.11
εκτός αποκλίσεων σύμφωνα με την
Ανακοίνωση 50 περί λέιζερ, της 24 Ιουνίου 2007.

Απελευθέρωση όζοντος

Τοποθετήστε το μηχάνημα σε έναν χώρο με επαρκή εξαερισμό

Κατά τη φυσιολογική λειτουργία του μηχανήματος, παράγεται μια ασήμαντη ποσότητα όζοντος.

Σε περίπτωση εκτύπωσης μεγάλου αριθμού φωτοαντιγράφων σε χώρους που δεν αερίζονται ικανοποιητικά μπορεί να εμφανιστεί μια δυσάρεστη μυρωδιά. Για ένα ευχάριστο, υγιεινό και σίγουρο περιβάλλον λειτουργίας, σας συνιστούμε να φροντίζετε για τον επαρκή εξαερισμό του χώρου.

Placer l'appareil dans une pièce largement ventilée

Une quantité d'ozone négligable est dégagée pendant le fonctionnement de l'appareil quand celui-ci est utilisé normalement. Cependant, une odeur désagréable peut être ressentie dans les pièces dont l'aération est insuffisante et lorsque une utilisation prolongée de l'appareil est effectuée. Pour avoir la certitude de travailler dans un environnement réunissant des conditions de confort, santé et de sécurité, il est préférable de bien aérer la pièce ou se trouve l'appareil.

Θόρυβος (μόνο για χρήστες στην Ευρώπη)

Der höchste Schalldruckpegel beträgt 70 dB(A) oder weniger gemäß EN ISO 7779.

Notification for California customers

This product uses a CR Lithium Battery which contains perchlorate material.

This perchlorate warning applies to perchlorate-containing lithium batteries sold or distributed in California, USA.

"Perchlorate Material - Special handling may apply, See www.dtsc.ca.gov/hazardouswaste/perchlorate."

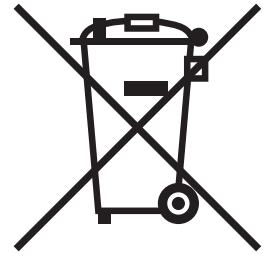
Ανακύκλωση μπαταριών (μόνο για χρήστες στην Ταϊβάν)

根據地方規定處理使用的電池。



Το σύμβολο αυτό σημαίνει: Μην απορρίπτετε το προϊόν αυτό μαζί με τα οικιακά απορρίμματα!

Παρακαλούμε για πληροφορίες ανατρέξτε στην τοπική κοινότητα ή επικοινωνήστε με τους πωλητές μας σχετικά με τη σωστή διαχείριση ηλεκτρικών και ηλεκτρονικών εξοπλισμών, των οποίων παρήλθε η διάρκεια χρήσης. Η ανακύκλωση του προϊόντος αυτού θα βοηθήσει στη διατήρηση των φυσικών πόρων και στην αποτροπή πιθανών αρνητικών συνεπειών για το περιβάλλον και την ανθρώπινη υγεία που προκαλούνται από την διαχείριση απορριμμάτων.



Μόνο για κράτη-μέλη της ΕΕ

Αυτό το προϊόν πληροί τις προϋποθέσεις της οδηγίας RoHS (2011/65/ΕΕ).

Κεντρικός υπολογιστής USB

Συνδέστε συσκευές USB (μνήμης, επαλήθευσης χρήση, hub, κ.λ.π.) απευθείας στο USB host. Αν χρησιμοποιείται καλώδιο επέκτασης, μπορεί να παρουσιαστούν ηλεκτρομαγνητικές παρεμβολές.

Γραφικά σύμβολα που χρησιμοποιούνται σε αυτό το μηχάνημα

Ακολουθούν ορισμένα βασικά παραδείγματα γραφικών συμβόλων.

Γραφικά σύμβολα	Περιγραφές	Γραφικά σύμβολα	Περιγραφές
	Θέση "ON"		Θέση "OFF"
	ΑΝΑΜΟΝΗ		τύποι διακοπών πατήματος-πατήματος
	Γείωση/Γη (Ακροδέκτης ισοδυναμικής σύνδεσης)		Γείωση/Γη (Προστατευτική γείωση)
	ΕΞΟΠΛΙΣΜΟΣ ΚΑΤΗΓΟΡΙΑΣ II		Εξοπλισμός κατηγορίας II με λειτουργική γείωση
	Λειτουργική γείωση		Γενικό προληπτικό μέτρο
	Υψηλή θερμοκρασία		Κίνδυνος ηλεκτροπληξίας
	ΠΡΟΣΟΧΗ κινούμενο πτερύγιο ανεμιστήρα		ΠΡΟΣΟΧΗ ΔΙΠΟΛΙΚΟ/ΟΥΔΕΤΕΡΗ ΤΗΞΗ

1.5 Προληπτικές σημάνσεις και ετικέτες

Στις εξής θέσεις επί του μηχανήματος αυτού υπάρχουν προληπτικές σημάνσεις και ετικέτες. Να είστε πολύ προσεκτικοί ώστε να μη συμβεί κάποιο ατύχημα κατά την εκτέλεση λειτουργιών όπως η απεμπλοκή χαρτιού ή συνδετήρων.

⚠️ ⚠️ ⚠️

⚠️

ΠΡΟΕΙΔΟΠΟΙΗΣΗ
Μην πετάτε δοχεία που περιέχουν τόνερ σε ανοικτή φλόγα. Ο ζεστός γραφίτης μπορεί να διασκορπιστεί και να προκαλέσει εγκαύματα ή άλλες ζημιές.

⚠️ ⚠️ ⚠️

⚠️

ΠΡΟΕΙΔΟΠΟΙΗΣΗ
Μην πετάτε δοχεία που περιέχουν τόνερ σε ανοικτή φλόγα. Ο ζεστός γραφίτης μπορεί να διασκορπιστεί και να προκαλέσει εγκαύματα ή άλλες ζημιές.

ΠΡΟΣΟΧΗ
Μην τοποθετήσετε όρθιο ή γερμένο το χρησιμοποιημένο δοχείο συλλογής του άχρηστου τόνερ, διαφορετικά μπορεί να χυθεί το τόνερ.

⚠️ ⚠️ ⚠️
210°C/410°F

ΠΡΟΣΟΧΗ
Η μονάδα τήξης είναι υπερβολικά θερμή. Ενδέχεται να προκληθεί εγκαύματα. Επομένως αφήστε τη μονάδα τήξης έξω για 20 λεπτά περισσότερο, έως ότου να προσεγγίσει τη θερμοκρασία δωματίου αφού απενεργοποιηθεί το μηχάνημα. Μετά αντικαταστήστε τη μονάδα τήξης.

ΠΡΟΣΟΧΗ
Η περιοχή γύρω από τη μονάδα σταθεροποίησης είναι εξαιρετικά ζεστή. Η επαφή εξαρτημάτων διαφορετικών από τα αναφερόμενα εξαρτήματα μπορεί να οδηγήσει σε εγκαύματα.

ΠΡΟΣΟΧΗ
Μην αγγίζετε τις ηλεκτρικές επαφές των μονάδων (π.χ. κασέτα τόνερ και μονάδα εμφάνισης), καθώς μία ηλεκτροστατική εκκένωση ενδέχεται να προκαλέσει βλάβη στο μηχάνημα.

⚠️ WARNING - CLASS 3B INVISIBLE LASER RADIATION WHEN OPEN
⚠️ AVOID EXPOSURE TO THE BEAM
⚠️ RAYONNEMENT LASER INVISIBLE DE CLASSE 3B - EN CAS D'OUVERTURE
⚠️ EXPOSITION AU FASCEAU LASER INVISIBLE
⚠️ WARNUNG - KLASSE 3B UNSICHTBARE LASERSTRAHLUNG WENN ABDECKUNG
GEÖFFNET
⚠️ LASERSTRALUNG - KLASSE 3B UNTERSICHTBAR
⚠️ 경고 - 3B급 레이저 방사선 노출 시 주의하십시오
레이저 광선이 노출됩니다.
*17PLA-3070

ΠΡΟΕΙΔΟΠΟΙΗΣΗ
Μην αλλάζετε ή αφαιρείτε καλύμματα ή πλαίσια προσαρτημένα σε αυτό το μηχάνημα. Μερικές συσκευές περιέχουν εξαρτήματα, που βρίσκονται κάτω από υψηλή τάση, ή μηχανισμούς λείζερ, που μπορούν να προκαλέσουν ηλεκτροπληξία ή τύφλωση.

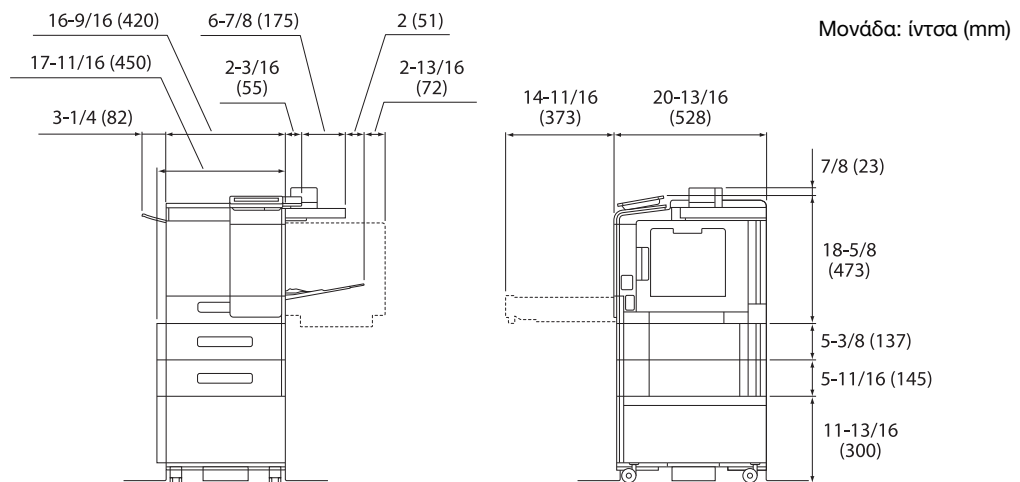
ΥΠΟΔΕΞΗ

Μην αφαιρείτε τις προειδοποιητικές ετικέτες ή τις πληροφοριακές γραφικές παραστάσεις. Αν κάποια προειδοποιητική ετικέτα ή πληροφοριακή γραφική παράσταση λερωθεί παρακαλούμε καθαρίστε τη για να είναι ευανάγνωστη. Αν δεν μπορείτε να την επαναφέρετε σε αναγνώσιμη κατάσταση ή εάν η προειδοποιητική ετικέτα ή η πληροφοριακή γραφική παράσταση έχει υποστεί σημαντική φθορά παρακαλούμε επικοινωνήστε με τον εκπρόσωπο service με τον οποίο συνεργάζεστε.

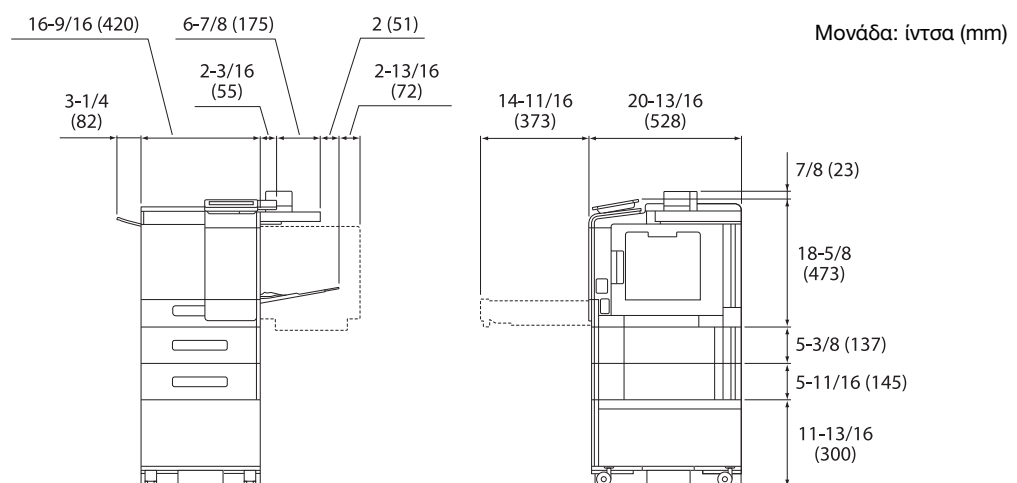
1.6 Απαιτήσεις χώρου

Για να διασφαλιστεί η καλή λειτουργία του μηχανήματος, η αναπλήρωση των αναλωσίμων, η αντικατάσταση των ανταλλακτικών και για να εκτελείται η προγραμματισμένη συντήρηση με ευκολία, τηρήστε τις απαιτήσεις χώρου που περιγράφονται στη συνέχεια.

Για τη Βόρεια Αμερική



Για αλλού



ΥΠΟΔΕΞΗ

Βεβαιωθείτε ότι έχετε αφήσει ένα κενό διάστημα 8 ίντσών (200 mm) ή μεγαλύτερο στο πίσω μέρος αυτού του μηχανήματος για τον αγωγό εξαερισμού.

1.7 Προληπτικά μέτρα για τη λειτουργία

Για να εξασφαλίσετε την καλύτερη δυνατή απόδοση του μηχανήματος αυτού παρακαλούμε τηρήστε τα προληπτικά μέτρα που περιγράφονται στη συνέχεια.

Παροχή τροφοδοσίας

Οι προϋποθέσεις αναφορικά με την παροχή τροφοδοσίας είναι οι εξής.

- Διακύμανση τάσης: Μέγιστη $\pm 10\%$ (σε 110 ως 127 V/220 ως 240 V AC)
- Διακύμανση συχνότητας: Μέγιστη ± 3 Hz (στα 50 Hz/60 Hz)
- Χρησιμοποιήστε μια πηγή τροφοδοσίας με όσο το δυνατόν μικρότερες διακυμάνσεις τάσης και συχνότητας.

Λειτουργικό περιβάλλον

Για τη σωστή λειτουργία του μηχανήματος πρέπει να πληρούνται οι ακόλουθες απαιτήσεις ως προς το περιβάλλον λειτουργίας.

- Θερμοκρασία: 50°F (10°C) έως 86°F (30°C) με διακυμάνσεις όχι άνω των 18°F (10°C) εντός χρονικού διαστήματος μιας ώρας
- Υγρασία αέρα: 15% έως 85% με διακυμάνσεις όχι μεγαλύτερες από 10% εντός χρονικού διαστήματος μιας ώρας

Αποθήκευση των αντιγράφων

Για να αποθηκεύσετε αντίγραφα, ακολουθήστε την παρακάτω σύσταση.

- Τα αντίγραφα που πρέπει να φυλαχτούν για πολύ καιρό, πρέπει να αποθηκευτούν σε ένα χώρο όπου δεν θα είναι εκτεθειμένα σε φως, για να μην ξεθωριάσουν.
- Οι κόλλες που εμπεριέχουν διαλύτες (π.χ. κόλλα σε σπρέι), μπορούν να προκαλέσουν τη διάλυση του τόνερ των αντιγράφων.
- Το πάχος της επίστρωσης του τόνερ στα έγχρωμα αντίγραφα είναι πιο παχύ απ' ό,τι στα συνηθισμένα ασπρόμαυρα αντίγραφα. Για το λόγο αυτό, σε περίπτωση που διπλωθεί ένα έγχρωμο αντίγραφο, το μελάνι στη δίπλωση μπορεί να υποστεί φθορά και να αποκολληθεί.

Δεδομένα αποθηκευμένα σε αυτό το μηχάνημα

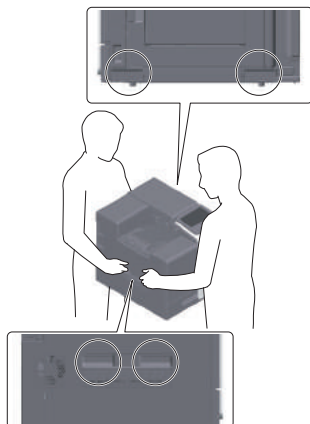
Συνιστάται η διαγραφή όλων των δεδομένων που είναι αποθηκευμένα σε όλες όλους τους χώρους αποθήκευσης με τη λειτουργία αντικατάστασης όλων των δεδομένων για την αποφυγή διαρροής δεδομένων πριν από τη μεταφορά ή την απόρριψη του μηχανήματος ή την επιστροφή του μισθωμένου μηχανήματος.

Για λεπτομέρειες σχετικά με τη λειτουργία αντικατάστασης όλων των δεδομένων, συμβουλευτείτε τις οδηγίες χρήσης. Επικοινωνήστε με τον εκπρόσωπο service με τον οποίο συνεργάζεστε πριν τη διαγραφή των δεδομένων.

Συνιστάται η δημιουργία αντιγράφων ασφαλείας κατά διαστήματα ως προληπτικό μέτρο για τυχόν βλάβες αποθηκευτικών μέσων. Για περισσότερες λεπτομέρειες σχετικά με τα αντίγραφα ασφαλείας του χώρου αποθήκευσης, επικοινωνήστε με τον εκπρόσωπο service με τον οποίο συνεργάζεστε.

Προληπτικά μέτρα κατά τη μετακίνηση του μηχανήματος

Το σήκωμα του μηχανήματος υπό άβολη στάση/θέση ή η μεταφορά του κατά μη ισορροπημένη στάση ενδέχεται να έχει ως αποτέλεσμα τραυματισμούς. Κατά τη μεταφορά του μηχανήματος να χρησιμοποιούνται όσα άτομα χρειάζονται. Να διασφαλίζεται ότι κάθε άτομο είναι σε κατάλληλη θέση και στάση και δεν φέρει υπερβολικό βάρος.



1.8 Νομικοί περιορισμοί αναπαραγωγής

Απαγορεύεται η αναπαραγωγή ορισμένων πρωτότυπων εγγράφων με τον σκοπό ή την πρόθεση να χρησιμοποιηθούν αυτά τα προϊόντα αναπαραγωγής ως πρωτότυπα έγγραφα.

Η ακόλουθη λίστα δεν είναι βέβαια πλήρης, μπορεί όμως να χρησιμοποιηθεί ως οδηγός για την υπεύθυνη αναπαραγωγή.

<Οικονομικοί τίτλοι>

- Προσωπικές επιταγές
- Ταξιδιωτικές επιταγές (τσεκ)
- Εντολές πληρωμών
- Πιστοποιητικά παρακαταθηκών/καταθέσεων
- Ομόλογα ή άλλα χρεόγραφα
- Πιστοποιητικά κατοχής μετοχών

<Πρωτότυπα νομικά έγγραφα>

- Κουπόνια φαγητού
- Γραμματόσημα (σφραγισμένα ή ασφράγιστα)
- Επιταγές (τσεκ) που έχουν εκδοθεί από δημόσιες αρχές
- Χαρτόσημα (σφραγισμένα ή ασφράγιστα)
- Διαβατήρια
- Έγγραφα μετανάστευσης
- Διπλώματα και πιστοποιητικά οδήγησης
- Συμβόλαια και τίτλοι ιδιοκτησίας ακίνητης περιουσίας και άλλων περιουσιακών στοιχείων

<Γενικά>

- Ταυτότητες, διακριτικά σήματα ή σφραγίδες αρχών
- Έγγραφα που προστατεύονται από τη νομοθεσία περί δικαιωμάτων πνευματικής ιδιοκτησίας, χωρίς την άδεια των νόμιμων ιδιοκτητών των σχετικών πνευματικών δικαιωμάτων

Πέραν τούτου, απαγορεύεται αυστηρά και υπό οποιεσδήποτε συνθήκες η αναπαραγωγή ημεδαπών και αλλοδαπών χαρτονομισμάτων ή έργων τέχνης χωρίς την άδεια των νόμιμων ιδιοκτητών των σχετικών πνευματικών δικαιωμάτων.

Σε περίπτωση αμφιβολίας για τη φύση ενός πρωτοτύπου, απευθυνθείτε σε έναν νομικό σύμβουλο.

ΥΠΟΔΕΞΗ

Το μηχάνημα αυτό παρέχει επίσης τη λειτουργία αποτροπής πλαστογραφίας για την αποτροπή της παράνομης αναπαραγωγής χρηματοοικονομικών μέσων.

Εκτιμούμε ιδιαίτερα την κατανόησή σας για το ότι κατά πολύ αραιά χρονικά διαστήματα, ενδέχεται να υπάρχει κάποιος "θόρυβος" στις εκτυπωμένες εικόνες ή και να μην είναι δυνατή η αποθήκευση δεδομένων εικόνων υπό ορισμένες συνθήκες, εξαιτίας αυτής της λειτουργίας αποτροπής της πλαστογραφίας.

2

**Πριν από τη χρήση αυτού του
μηχανήματος**

2 Πριν από τη χρήση αυτού του μηχανήματος

2.1 Περιβαλλοντικές πρωτοβουλίες

Η εταιρεία προσπαθεί διαρκώς να μειώσει τον περιβαλλοντικό αντίκτυπο σε όλα τα στάδια της επιχειρηματικής της δραστηριότητας.

Στα πλαίσια των σχετικών δραστηριοτήτων, η εταιρεία υλοποιεί μέτρα εξοικονόμησης φυσικών πόρων μειώνοντας τον αριθμό των σελίδων των Οδηγιών χρήσης.

Για τις απαραίτητες για τη λειτουργία του μηχανήματος πληροφορίες παρακαλούμε ανατρέξτε στον συνοδευτικό δίσκο CD/DVD με τις Οδηγίες χρήσης (σε μορφότυπο HTML). Οι παρούσες οδηγίες χρήσης διαθέτουν μία εξαιρετικά χρήσιμη λειτουργία αναζήτησης.

Λειτουργίες όπως αναζήτηση βάσει λέξης-κλειδιού και φιλτράρισμα βάσει σκοπού είναι πολύ χρήσιμες για να βοηθούνται οι χρήστες στην αναζήτηση όλων όσων πρέπει να γνωρίζουν.

2.2 Προβλεπόμενη χρήση των συσκευών γραφείου MFP

Προβλεπόμενη χρήση

Αυτό το πολυλειτουργικό προϊόν συνδυάζει τη λειτουργικότητα πολλών συσκευών γραφείου σε μία μόνο συσκευή. Έχει σχεδιαστεί για χρήση ως σύστημα γραφείου για τους εξής σκοπούς:

- Εκτύπωση εγγράφων.
- Χρήση διαθέσιμων λειτουργιών τελικής επεξεργασίας, όπως εκτύπωση διπλής όψης και συρραφή, αν έχει εγκατασταθεί ο αντίστοιχος προαιρετικός εξοπλισμός.

Για την προβλεπόμενη χρήση απαιτείται επίσης:

- Να χρησιμοποιείται το σύστημα εντός των οριακών τιμών των τεχνικών προδιαγραφών της συσκευής και των τεχνικών προδιαγραφών των προαιρετικών εξαρτημάτων,
- Να τηρούνται όλες οι οδηγίες ασφαλείας στις σχετικές οδηγίες χρήσης,
- Να τηρούνται οι νομικοί περιορισμοί αναπαραγωγής (βλ. Σ. 1-19),
- Να τηρούνται οι οδηγίες περί επιθεώρησης και συντήρησης,
- Να τηρούνται οι γενικές και εθνικές διατάξεις νόμου και οι προβλέψεις εταιρικής ασφάλειας.

Μη επιτρεπτές συνθήκες λειτουργίας

Δεν επιτρέπεται η χρήση του συστήματος εάν:

- Έχουν διαπιστωθεί σφάλματα ή βλάβες,
- Έχει γίνει υπέρβαση των διαστημάτων συντήρησης,
- Οι μηχανικές ή ηλεκτρικές λειτουργίες δεν εκτελούνται κατά τον προβλεπόμενο τρόπο.

Αποποίηση ευθύνης

Ο κατασκευαστής του συστήματος δεν υπέχει καμία ευθύνη για ζημίες εάν το σύστημα χρησιμοποιήθηκε υπό μη επιτρεπτές συνθήκες.

2.3 Ομάδες-στόχος

Οι οδηγίες χρήσης προορίζονται για τους εξής χρήστες του συστήματος:

Ομάδα-στόχος	Περιγραφή
Χρήστης	Άτομα που χρησιμοποιούν το σύστημα για τους σκοπούς που περιγράφονται στην ενότητα "Προβλεπόμενη χρήση των συσκευών γραφείου MFP" και, επίσης, διαχειρίζονται τις λειτουργίες συστήματος και τα αναλώσιμα σύμφωνα με τα εκχωρημένα δικαιώματα χρήστη.
Διαχειριστής	Άτομα που διαχειρίζονται αναλώσιμα, λειτουργίες συστήματος, χρήστες και δικαιώματα πρόσβασης. Ορίζουν τις ρυθμίσεις συστήματος και πραγματοποιούν τις συνδέσεις δικτύου.

Οποιοσδήποτε χρησιμοποιεί το παρόν σύστημα πρέπει να έχει διαβάσει και κατανοήσει τις σχετικές οδηγίες χρήσης.

2.4 Εισαγωγή στις οδηγίες χρήσης

Οι οδηγίες χρήσης αυτού του προϊόντος αποτελούνται από τις παρούσες οδηγίες χρήσης και τις οδηγίες χρήσης HTML.

Οι παρούσες οδηγίες χρήσης περιέχουν σημειώσεις και προληπτικά μέτρα που πρέπει να τηρούνται για την ασφαλή χρήση του μηχανήματος και επίσης παρέχουν πληροφορίες σχετικά με βασικές λειτουργίες και τις μεθόδους χειρισμού.

Αν θέλετε να ενημερωθείτε σχετικά με τις πιο λεπτομερείς λειτουργίες ή τις μεθόδους χειρισμού, συμβουλευτείτε τις οδηγίες χρήσης HTML στις οδηγίες χρήσης που περιέχονται στον δίσκο CD/DVD οδηγιών χρήσης.

Γρήγορη εκκίνηση

Το παρόν έγγραφο περιέχει σημειώσεις και προληπτικά μέτρα που πρέπει να τηρούνται για την ασφαλή χρήση του μηχανήματος και επίσης παρέχει πληροφορίες σχετικά με βασικές λειτουργίες και τις μεθόδους χειρισμού.

Πρέπει να διαβάσετε οπωσδήποτε τις οδηγίες πριν από τη χρήση.

Οδηγίες χρήσης HTML

Οι παρούσες οδηγίες χρήσης περιλαμβάνονται στον δίσκο οδηγιών χρήσης CD/DVD.

Οι οδηγίες χρήσης περιέχουν βασικές και λεπτομερείς πληροφορίες σχετικά με τις λειτουργίες του παρόντος προϊόντος, καθώς και επεξηγήσεις των διαφόρων άλλων λειτουργιών ρύθμισης.

2.5 Σύμβολα και σημάνσεις σε αυτές τις οδηγίες χρήσης

ΠΡΟΕΙΔΟΠΟΙΗΣΗ

- Ο εσφαλμένος χειρισμός μπορεί να προκαλέσει σοβαρή σωματική βλάβη ή θάνατο.

ΠΡΟΣΟΧΗ

- Ο εσφαλμένος χειρισμός μπορεί να προκαλέσει ελαφριά σωματική βλάβη ή υλική ζημία σε ακίνητα ή κινητά αντικείμενα.

ΥΠΟΔΕΞΗ

Το σύμβολο αυτό υποδεικνύει έναν κίνδυνο που ενδέχεται να έχει ως αποτέλεσμα ζημία επί του μηχανήματος ή των εγγράφων. Ακολουθήστε τις οδηγίες για την αποφυγή υλικής ζημιάς.



Συμβουλές

- Το σύμβολο αυτό υποδεικνύει πρόσθετες πληροφορίες σχετικά με κάποιο θέμα, καθώς και τις επιλογές που απαιτούνται για τη χρήση μιας λειτουργίας.



Παραπομπές

Το σύμβολο αυτό υποδεικνύει λειτουργίες αναφοράς σχετικά με κάποιο θέμα.



Σχετική ρύθμιση

Το σύμβολο αυτό υποδεικνύει ρυθμίσεις που αφορούν ένα συγκεκριμένο θέμα για οιονδήποτε χρήστη.



Σχετική ρύθμιση (για τον διαχειριστή)


Το σύμβολο αυτό υποδεικνύει ρυθμίσεις που αφορούν ένα θέμα μόνο για διαχειριστές.

Σύμβολα/ Χρήση σημείων	Περιγραφή
✓	Το σύμβολο ελέγχου δείχνει μια προϋπόθεση μιας διαδικασίας.
→	Αυτό το σύμβολο υποδεικνύει μια πρόσθετη επεξήγηση μιας διαδικαστικής οδηγίας.
[]	Μια καταχώριση εντός αγκυλών [] υποδηλώνει την ονομασία ενός πλήκτρου στην οθόνη αφής ή την οθόνη του υπολογιστή ή την ονομασία ενός εντύπου οδηγιών χρήσης.
Έντονο κείμενο	Σε αυτή τη μορφή εμφανίζεται το όνομα ενός εξαρτήματος, το όνομα προϊόντος, ή η ονομασία κάποιου προαιρετικού εξαρτήματος.

2.6 Κωδικός πρόσβασης διαχειριστή

Ο κωδικός πρόσβασης διαχειριστή έχει οριστεί σε [1234567812345678] εργοστασιακά. Δοκιμάστε αυτόν τον κωδικό πρόσβασης εάν δεν έχει αλλαχτεί ο κωδικός πρόσβασης διαχειριστή.

Αλλάζετε περιοδικά τον κωδικό πρόσβασης διαχειριστή.



**Πώς να χρησιμοποιήσετε τις
οδηγίες χρήσης HTML**

3 Πώς να χρησιμοποιήσετε τις οδηγίες χρήσης HTML

Σχετικά με τις οδηγίες χρήσης HTML

Επιλέξτε την επιθυμητή λειτουργία στη βασική (Αρχική) σελίδα και δείτε τις λεπτομέρειες της λειτουργίας.

Επιλέγοντας [Introduction] στη βασική (Αρχική) σελίδα, μπορείτε να δείτε λεπτομερείς μεθόδους για τη χρήση των οδηγιών χρήσης HTML.

Λειτουργικό περιβάλλον

Υποστηριζόμενα λειτουργικά συστήματα

- Microsoft Windows 7 (SP1)/Windows 8.1/Windows 10
Apple Mac OS 10.9/10.10/10.11/10.12/10.13

Υποστηριζόμενα προγράμματα περιήγησης

- Windows:
Microsoft Internet Explorer 10/11 (έκδοση για επιτραπέζιους υπολογιστές), Microsoft Edge, τελευταία έκδοση Firefox, τελευταία έκδοση Google Chrome
- Τελευταία έκδοση Mac OS:
Safari

Ανάλυση οθόνης

- 1024 × 768 pixel και άνω



Συμβουλές

- Σας συνιστούμε να χρησιμοποιείτε το πιο πρόσφατο πρόγραμμα περιήγησης που είναι διαθέσιμο και συμβατό με το λειτουργικό σας σύστημα, ώστε να μπορείτε να χρησιμοποιείτε το μηχάνημα αυτό πιο εύκολα και χωρίς προβλήματα.
- Βεβαιωθείτε ότι η JavaScript είναι ενεργοποιημένη στο πρόγραμμα περιήγησης. Οι οδηγίες χρήσης HTML χρησιμοποιούν JavaScript για την εμφάνιση σελίδων και τις λειτουργίες αναζήτησης.

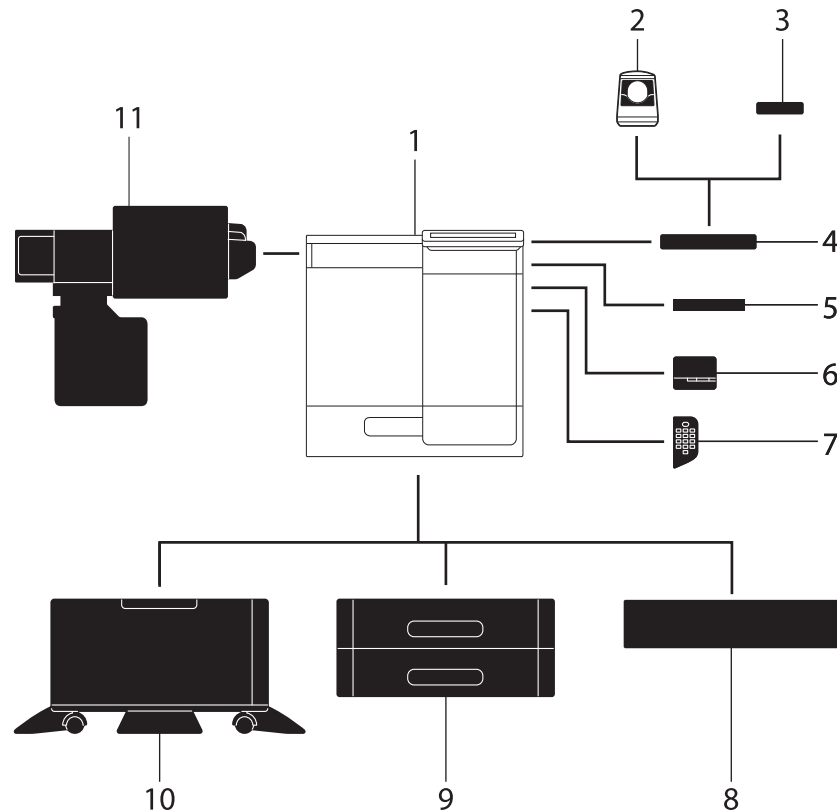
4

Πληροφορίες για το
μηχάνημα

4 Πληροφορίες για το μηχάνημα

4.1 Προαιρετικά εξαρτήματα

Λίστα προαιρετικών εξαρτημάτων



Αρ.	Όνομα	Περιγραφή
1	Βασική μονάδα	Εκτύπωση εγγράφων που έχουν σταλεί από έναν υπολογιστή. Η μονάδα αυτή αναφέρεται ως "αυτό το μηχάνημα" ή "Βασική μονάδα" στις παρούσες οδηγίες χρήσης.
2	Μονάδα επαλήθευσης AU-102	Εκτελεί επαλήθευση χρήστη σαρώνοντας μοτίβα φλεβών του δακτύλου. Για εγκατάσταση της μονάδας επαλήθευσης AU-102 , απαιτείται το σετ τοπικής διεπαφής EK-P08 ή το σετ τοπικής διεπαφής EK-P09 , καθώς και το τραπέζι εργασίας WT-P03 .
3	Μονάδα επαλήθευσης AU-201S	Εκτελεί επαλήθευση χρήστη σαρώνοντας πληροφορίες καταγεγραμμένες στην έξυπνη κάρτα ή σε ένα τερματικό Android συμβατό με NFC. Για εγκατάσταση της μονάδας επαλήθευσης AU-201S , απαιτείται το σετ τοπικής διεπαφής EK-P08 ή το σετ τοπικής διεπαφής EK-P09 καθώς και σετ συναρμολόγησης MK-P08 . Η μονάδα αυτή μπορεί επίσης να τοποθετηθεί στο τραπέζι εργασίας WT-P03 .
4	Τραπέζι εργασίας WT-P03	Παρέχει μία περιοχή όπου μπορείτε προσωρινά να τοποθετήσετε ένα πρωτότυπο ή άλλα είδη. Μπορεί επίσης να χρησιμοποιηθεί αν έχει εγκατασταθεί η μονάδα επαλήθευσης AU-102 ή η μονάδα επαλήθευσης AU-201S , ή αν έχει συνδεθεί ο τελικός επεξεργαστής FS-P04 .
5	Στήριγμα ηλεκτρολογίου KH-P02	Τοποθετήστε αυτό το στήριγμα για να χρησιμοποιήσετε ένα εξωτερικό ηλεκτρολόγιο. Για λεπτομέρειες σχετικά με τα ηλεκτρολόγια τρίτου κατασκευαστή, επικοινωνήστε με τον εκπρόσωπο service με τον οποίο συνεργάζεστε.

Αρ.	Όνομα	Περιγραφή
6	Τελικός επεξεργαστής FS-P04	Συρραφή των εκτυπωμένων σελίδων. Για συνδετήρες, χρησιμοποιήστε το σετ συνδετήρων SK-501 . Για λεπτομέρειες σχετικά με τη χρήση του τελικού επεξεργαστή FS-P04 , συμβουλευτείτε τις οδηγίες χρήσης HTML.
7	Πληκτρολόγιο KP-P03	Βρίσκεται πλευρικά του πίνακα ελέγχου . Σας επιτρέπει να χρησιμοποιήσετε αυτό το μηχάνημα ή να καταχωρίσετε έναν αριθμό χρησιμοποιώντας τα συμβατικά πλήκτρα.
8	Μονάδα τροφοδοσίας χαρτιού PF-P25/PF-P22	Προσαρμόστε το ύψος του μηχανήματος αυτού για να το προσαρμόσετε στις επικρατούσες συνθήκες. Η μονάδα τροφοδοσίας χαρτιού PF-P22 είναι διαθέσιμη μόνο σε ορισμένες περιοχές.
9	Μονάδα τροφοδοσίας χαρτιού PF-P21/PF-P20	Η μονάδα τροφοδοσίας χαρτιού PF-P21 μπορεί να περιέχει έως και 500 φύλλα χαρτιού μεγέθους legal. Η μονάδα τροφοδοσίας χαρτιού PF-P20 μπορεί να περιέχει έως και 500 φύλλα χαρτιού μεγέθους A4. Η εγκατάσταση του bizhub C4000i μπορεί να γίνει σε έως και δυο επίπεδα, ενώ του bizhub C3300i μπορεί να γίνει σε έως και ένα μόνο επίπεδο. Η μονάδα τροφοδοσίας χαρτιού PF-P20 είναι διαθέσιμη μόνο σε ορισμένες περιοχές.
10	Γραφείο DK-P05/DK-P04	Χρησιμοποιείται για την εγκατάσταση του μηχανήματος στο δάπεδο. Το γραφείο DK-P04 είναι διαθέσιμο μόνο σε ορισμένες περιοχές.
11	Μονάδα καθαρισμού CU-202	Συλλέγει μικρά σωματίδια (UFP) τα οποία δημιουργούνται εντός του μηχανήματος, ώστε να μην διαφύγουν εκτός αυτού. Η μονάδα καθαρισμού CU-202 είναι διαθέσιμη μόνο σε ορισμένες περιοχές.

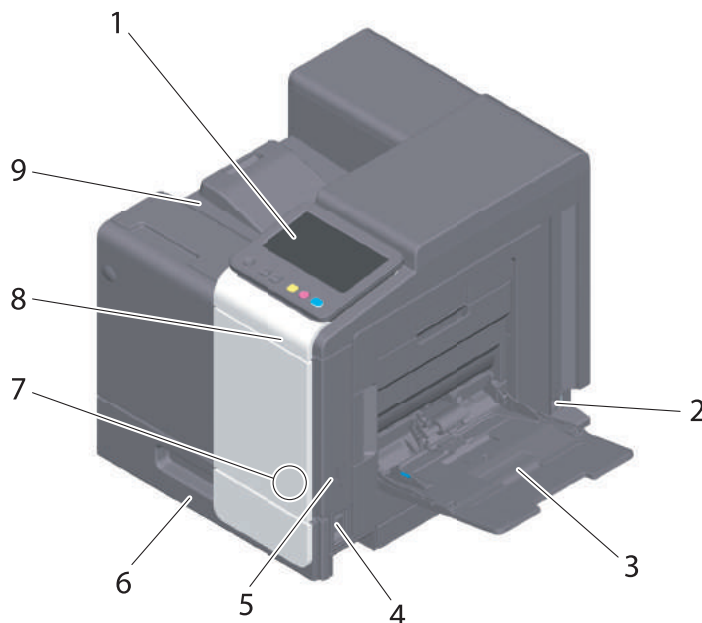
Λίστα άλλων προαιρετικών εξαρτημάτων

Ο εξής προαιρετικός εξοπλισμός είναι ήδη τοποθετημένος στο μηχάνημα και δεν εμφανίζεται στο σχήμα.

Αρ.	Όνομα	Περιγραφή
1	Σετ τοπικής διεπαφής EK-P08	Εγκαταστήστε αυτή τη μονάδα αν χρησιμοποιείται η μονάδα επαλήθευσης AU-102 , η μονάδα επαλήθευσης AU-201S , ή το σετ αναβάθμισης UK-221 . Προστίθεται ηχείο και θύρα USB.
2	Σετ τοπικής διεπαφής EK-P09	Εγκαταστήστε αυτή τη μονάδα αν χρησιμοποιείται η μονάδα επαλήθευσης AU-102 , η μονάδα επαλήθευσης AU-201S , το σετ αναβάθμισης UK-221 , ή η λειτουργία σύνδεσης με τερματικό iOS συμβατό με Bluetooth LE. Προστίθεται ένα ηχείο, θύρα USB, και συσκευή λήψης για επικοινωνία μέσω Bluetooth LE.
3	Σετ τοπικής διεπαφής EK-P10	Εγκαταστήστε αυτή τη μονάδα για να συνδέσετε αυτό το μηχάνημα σε ένα τερματικό Android συμβατό με NFC. Προστίθεται μια συσκευή λήψης για επικοινωνία μέσω NFC.
4	Σετ τοπικής διεπαφής EK-P11	Εγκαταστήστε αυτή τη μονάδα για να χρησιμοποιήσετε το σύστημα διάγνωσης εξ αποστάσεως. Προστίθεται μια θύρα RS-232C.
5	i-Option LK-114	Επιτρέπει την προσθήκη της λειτουργίας serverless pull printing. Η επιλογή αυτή είναι διαθέσιμη μόνο στο bizhub C4000i .
6	Σετ αναβάθμισης UK-221	Σας δίνει τη δυνατότητα να χρησιμοποιείτε αυτό το μηχάνημα σε ένα περιβάλλον ασύρματου δικτύου. Για την εγκατάσταση του σετ αναβάθμισης UK-221 , απαιτείται το σετ τοπικής διεπαφής EK-P08 ή το σετ τοπικής διεπαφής EK-P09 .
7	Σετ συναρμολόγησης MK-P08	Απαιτείται για την εγκατάσταση της μονάδας επαλήθευσης AU-201S ενσωματωμένη στη βασική μονάδα.
8	Σετ συναρμολόγησης MK-P09	Απαιτείται για χρήση της μονάδας καθαρισμού CU-202 . Το σετ συναρμολόγησης MK-P09 είναι διαθέσιμο μόνο σε ορισμένες περιοχές.

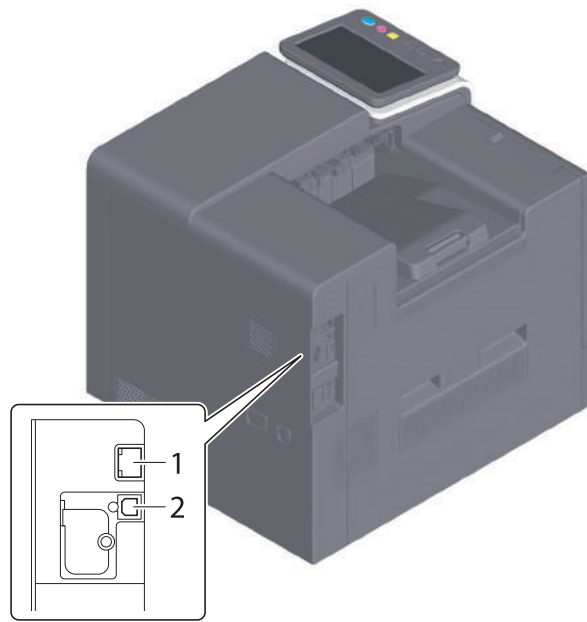
4.2 Όνομα κάθε εξαρτήματος (Βασική μονάδα)

Μπροστά/πλευρικά



Αρ.	Όνομα	Περιγραφή
1	Πίνακας ελέγχου	Χρησιμοποιείται για τον ορισμό διάφορων ρυθμίσεων σε αυτό το μηχάνημα.
2	Σύνδεση ρεύματος	Συνδέστε το καλώδιο ρεύματος σε αυτή την υποδοχή για να παρασχεθεί ενέργεια σε αυτό το μηχάνημα.
3	Συρτάρι χειροκίνητης τροφοδοσίας	Χρησιμοποιείται για την εκτύπωση δεδομένων σε χαρτί μη τυπικού μεγέθους ή φακέλους.
4	Κύριος διακόπτης τροφοδοσίας	Πατήστε αυτόν τον διακόπτη για να ενεργοποιήσετε ή να απενεργοποιήσετε αυτό το μηχάνημα.
5	Θύρα USB (τύπου A) USB2.0/1.1	Χρησιμοποιείται για τη σύνδεση εξωτερικής μονάδας μνήμης (μονάδα μνήμης USB) σε το μηχάνημα.
6	Συρτάρι 1	Σας δίνει τη δυνατότητα να τοποθετήσετε έως και 500 φύλλα.
7	Περιοχή αφής κινητής συσκευής	Η περιοχή αυτή χρησιμοποιείται για τον συσχετισμό αυτού του μηχανήματος με ένα τερματικό Android που υποστηρίζει NFC ή με ένα τερματικό iOS που υποστηρίζει Bluetooth LE. Το στοιχείο αυτό είναι διαθέσιμο μόνο εάν έχει εγκατασταθεί το προαιρετικό σετ τοπικής διεπαφής EK-P10 .
8	Ένδειξη δεδομένων	Αναβοσβήνει ή ανάβει για να υποδηλώσει την κατάσταση λήψης δεδομένων σε αυτό το μηχάνημα.
9	Συρτάρι εξόδου	Για την εξαγωγή των εκτυπωμένων σελίδων.

Πίσω πλευρά



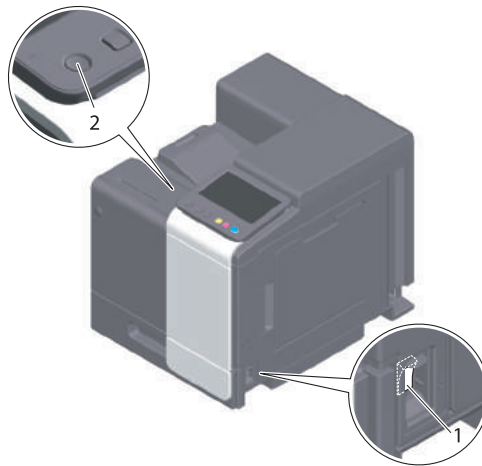
Αρ.	Όνομα	Περιγραφή
1	Θύρα Ethernet (LAN) (1000Base-T/ 100Base-TX/ 10Base-T)	Σύνδεση σε αυτήν τη θύρα όταν χρησιμοποιείτε αυτό το μηχάνημα ως δικτυακό εκτυπωτή.
2	Θύρα USB (τύπου B)	Συνδέστε σε αυτήν τη θύρα ενώ χρησιμοποιείτε αυτό το μηχάνημα ως εκτυπωτή για σύνδεση USB.

Συμβουλές

- Η θύρα δικτύου αυτού του προϊόντος είναι ανάλογα η αρ.1 ή η αρ.2. Μια θύρα ενεργοποιείται όταν εισάγεται ένα καλώδιο δικτύου σε μια θύρα δικτύου.

4.3 Παροχή τροφοδοσίας

Αυτό το μηχάνημα διαθέτει τον **κύριο διακόπτη τροφοδοσίας** και το πλήκτρο **τροφοδοσίας**.



Αρ.	Όνομα	Περιγραφή
1	Κύριος διακόπτης τροφοδοσίας	Ενεργοποιεί και απενεργοποιεί την κύρια τροφοδοσία αυτής της συσκευής. Για λεπτομέρειες σχετικά με τον τρόπο ενεργοποίησης ή απενεργοποίησης της κύριας τροφοδοσίας, συμβουλευτείτε τις Σ. 4-7.
2	Πλήκτρο τροφοδοσίας	Θέτει το μηχάνημα στη λειτουργία εξοικονόμησης ενέργειας. Αυτή η λειτουργία μειώνει την κατανάλωση ενέργειας και συντελεί περισσότερο στην εξοικονόμηση ενέργειας. Για λεπτομέρειες σχετικά με τη χρήση του πλήκτρου τροφοδοσίας , συμβουλευτείτε τις οδηγίες χρήσης HTML.

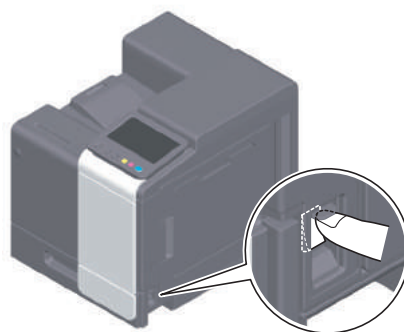
ΥΠΟΔΕΞΗ

Κατά τη διάρκεια της εκτύπωσης, μην απενεργοποιείτε τον **κύριο διακόπτη τροφοδοσίας** και μην πιέζετε το πλήκτρο **τροφοδοσίας**. Διαφορετικά, μπορεί να προκληθεί εμπλοκή χαρτιού.


Εάν ο **κύριος διακόπτης τροφοδοσίας** είναι απενεργοποιημένος ή εάν πατηθεί το πλήκτρο **τροφοδοσίας** κατά τη διάρκεια της λειτουργίας του μηχανήματος, το σύστημα διαγράφει τα τρέχοντα φορτωμένα ή τα δεδομένα επικοινωνίας, όπως και τις εργασίες στην ουρά αναμονής.

Ενεργοποίηση και απενεργοποίηση συσκευής

- 1 Κατά την ενεργοποίηση της κύριας τροφοδοσίας, ανοίξτε το **κάλυμμα κύριου διακόπτη τροφοδοσίας** και πιέστε | στον **κύριο διακόπτη τροφοδοσίας**.



Το πλήκτρο **εκκίνησης** ανάβει σε πορτοκαλί και η οθόνη έναρξης εμφανίζεται στην **οθόνη αφής**.

- 2 Κατά την απενεργοποίηση της κύριας τροφοδοσίας, ανοίξτε το **κάλυμμα κύριου διακόπτη τροφοδοσίας** και πιέστε  στον **κύριο διακόπτη τροφοδοσίας**.

ΥΠΟΔΕΞΗ

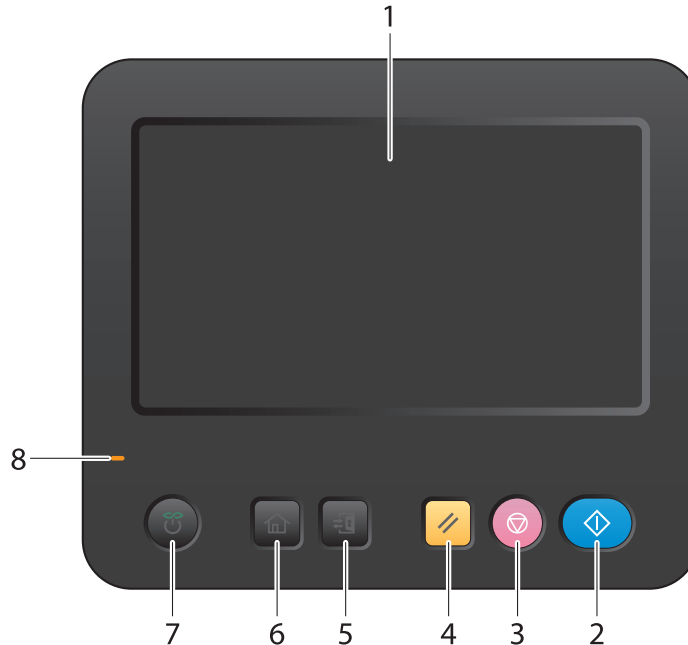
*Κατά την επανεκκίνηση αυτού του μηχανήματος, απενεργοποιήστε τον **κύριο διακόπτη τροφοδοσίας** και στη συνέχεια ενεργοποιήστε τον ξανά μετά από 10 δευτερόλεπτα ή περισσότερο. Η μη τήρηση των οδηγιών αυτών μπορεί να οδηγήσει σε βλάβη λειτουργίας.*

5

Σχετικά με τις οθόνες

5 Σχετικά με τις οθόνες

5.1 Πίνακας ελέγχου

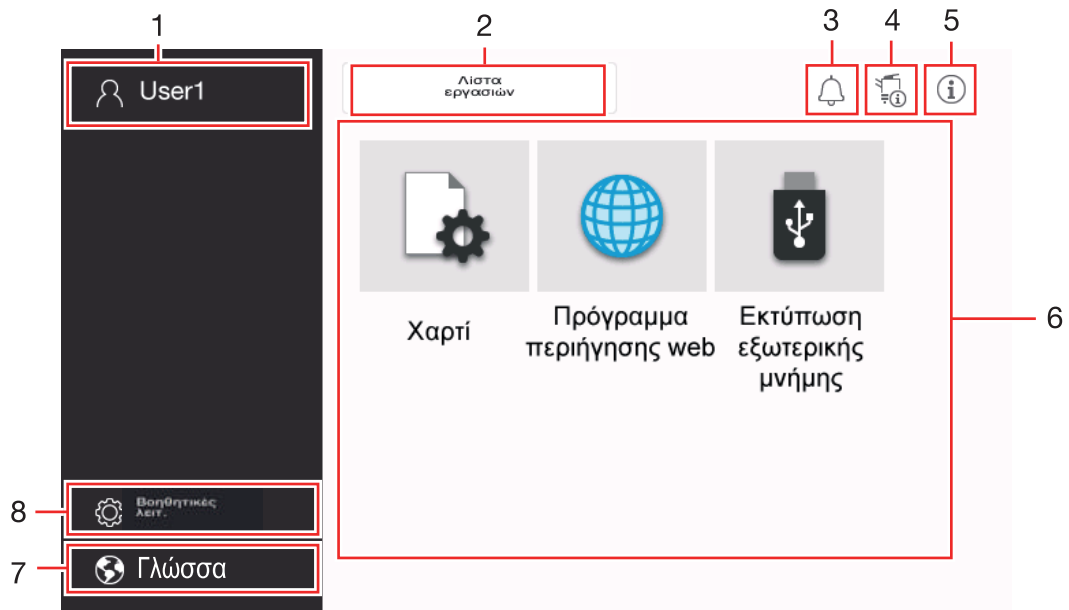


Αρ.	Όνομα	Περιγραφή
1	Οθόνη αφής	Εμφανίζονται οι οθόνες ρύθμισης και μηνύματα. Πατήστε αυτό το πλαίσιο απευθείας για να εκτελέσετε τις διαδικασίες χειρισμού.
2	Εκκίνηση	Με το πλήκτρο αυτό μπορείτε να ξεκινήσετε μια λειτουργία, όπως π.χ. η εκτύπωση.
3	Τερματισμός	Με το πλήκτρο αυτό μπορείτε να διακόψετε προσωρινά μια ενεργή εργασία εκτύπωσης. <ul style="list-style-type: none"> Για επανεκκίνηση, πατήστε το πλήκτρο εκκίνησης. Για διαγραφή, επιλέξτε μια εργασία-στόχο στην οθόνη διακοπής εργασιών όπου βρίσκεστε, και πατήστε το [Διαγραφή].
4	Αρχική Οθόνη	Επαναφορά της ρύθμισης που εισήχθη ή αλλάχτηκε στην προεπιλεγμένη τιμή.
5	Κωδικοί Πρόσβασης	Με αυτό το πλήκτρο μπορείτε να πραγματοποιήσετε επαλήθευση ταυτότητας στην σελίδα σύνδεσης, εάν έχει εγκατασταθεί η λειτουργία επαλήθευσης χρήστη ή παρακολούθησης λογαριασμού σε αυτό το μηχάνημα. Αν πατήσετε το πλήκτρο κωδικοί πρόσβασης ενώ είστε συνδεδεμένοι θα αποσυνδεθείτε από αυτό το μηχάνημα.
6	Μενού	Εμφανίζεται η αρχική οθόνη.
7	Πλήκτρο τροφοδοσίας	Θέτει το μηχάνημα στη λειτουργία εξοικονόμησης ενέργειας. Για λεπτομέρειες σχετικά με τη χρήση του πλήκτρου τροφοδοσίας , συμβουλευτείτε τις οδηγίες χρήσης HTML.
8	Ενδεικτική λυχνία προειδοποίησης	Υποδεικνύει την κατάσταση αυτού του μηχανήματος μέσω του χρώματος της λυχνίας, με το αναβόσβησμα ή με το άναμμα μια λυχνίας. <ul style="list-style-type: none"> Αναβόσβησμα (πορτοκαλί): Προειδοποίηση Φωτισμός (πορτοκαλί): Το μηχάνημα έχει σταματήσει.

5.2 Οθόνη αφής

Αρχική οθόνη

Η διάταξη της αρχικής οθόνης είναι ως εξής.



Αρ.	Όνομα	Περιγραφή
1	Όνομα χρήστη/λογαριασμός	Η περιοχή αυτή εμφανίζει το όνομα του τρέχοντος συνδεδεμένου χρήστη ή το όνομα λογαριασμού όταν είναι ενεργοποιημένη η επαλήθευση χρήστη ή ο μετρητής.
2	[Λίστα εργασιών]	Εμφανίζει τις ενεργές εργασίες ή τις εργασίες σε αναμονή. Αν είναι απαραίτητο, μπορείτε να ελέγξετε τα αρχεία καταγραφής των εργασιών. Αυτή η λίστα εμφανίζει την κατάσταση λειτουργίας της τρέχουσας εργασίας στο πλήκτρο [Λίστα εργασιών] κατά τη διάρκεια της λειτουργίας της. Εάν είναι απαραίτητο, μπορείτε να σταματήσετε την τρέχουσα εργασία χρησιμοποιώντας το πλήκτρο τερματισμού που εμφανίζεται δίπλα στο πλήκτρο [λίστας εργασιών].
3	Εικονίδιο ειδοποίησης	Μπορείτε να ελέγξετε προειδοποιήσεις ή ειδοποιήσεις που σχετίζονται με την κατάσταση αυτού του μηχανήματος.
4	Εικονίδιο στοιχείων συσκευής	Μπορείτε να ελέγξετε την τρέχουσα ημερομηνία και ώρα, τον ελεύθερο χώρο στη μνήμη και το επίπεδο του τόνερ. Τα αντίστοιχα στοιχεία συσκευής εμφανίζονται όταν: <ul style="list-style-type: none"> Είναι συνδεδεμένη μια μη τυποποιημένη μονάδα μνήμης USB flash, Τοποθετούνται στην ουρά ημερολόγια συμβάντος για στοιχεία συσκευής, Το μηχάνημα αυτό λαμβάνει δεδομένα, Είναι ενεργοποιημένη η λειτουργία αναβαθμισμένης ασφάλειας.
5	Εικονίδιο πληροφοριών	Εμφανίζει ένα μήνυμα για τους χρήστες.
6	Πλήκτρο λειτουργίας	Εμφάνιση πλήκτρων συντομεύσεων που έχουν εκχωρηθεί σε κάθε λειτουργία. Μπορείτε να επιλέξετε το [Προεπιλογή κύριου μενού (Βασικό στυλ)] για να αλλάξετε τα πλήκτρα συντόμευσης που θα εμφανίζονται στην αρχική οθόνη.
7	[Γλώσσα]	Αλλάζει προσωρινά τη γλώσσα που θα εμφανίζεται στην οθόνη. Αυτή η επιλογή εμφανίζεται όταν είναι ενεργοποιημένο το [Προσωρινή αλλαγή γλώσσας].
8	[Βοηθητικές λειτουργίες]	Ορίζει τις παραμέτρους των ρυθμίσεων αυτού του μηχανήματος ή ελέγχει την κατάσταση χρήσης αυτού του μηχανήματος.

5.3 Μέθοδοι σύνδεσης

Όταν είναι ενεργοποιημένη η επαλήθευση χρήστη:


Όταν η επαλήθευση χρήστη είναι ενεργοποιημένη σε αυτό το μηχάνημα, εμφανίζεται η οθόνη σύνδεσης. Εισαγάγετε το όνομα χρήστη και τον κωδικό πρόσβασης και εκτελέστε επαλήθευση χρήστη.

- ✓ Τα περιεχόμενα της οθόνης σύνδεσης ενδέχεται να ποικίλλουν ανάλογα με τη ρύθμιση επαλήθευσης αυτού του μηχανήματος.
- ✓ Εάν είναι ενεργοποιημένη η κοινή πρόσβαση χρηστών (μη καταχωρισμένοι χρήστες), μπορείτε να πατήσετε [Κοινή πρόσβαση χρηστών] στην οθόνη σύνδεσης για να χρησιμοποιήσετε αυτό το μηχάνημα χωρίς επαλήθευση.

- 1 Εισαγάγετε το όνομα χρήστη και τον κωδικό πρόσβασης.

The screenshot shows a login interface with a dark header bar containing the text 'Σύνδεση' and 'Λίστα εργασιών'. Below the header, there are several input fields and buttons. On the left, there are labels for 'Δικαιώματα λειτουργίας', 'Όνομα χρήστη', 'Κωδικός πρόσβασης', and 'Όνομα διακομιστή'. On the right, there is a dropdown menu labeled 'Χρήστης' with a downward arrow. Below the dropdown are three input fields. At the bottom right, there are two buttons: 'Εκκαθάρι' (grey) and 'Σύνδεση' (blue).

- 2 Όταν εμφανιστεί το [Όνομα εξυπηρετητή], επιλέξτε τον διακομιστή για να πραγματοποιήσετε επαλήθευση.
 - Ο στάνταρ διακομιστής επαλήθευσης ταυτότητας είναι προεπιλεγμένος.
- 3 Όταν εμφανιστεί το [Δικαιώματα λειτουργίας], επιλέξτε τα δικαιώματα λειτουργίας του συνδεδεμένου χρήστη.
 - Για να συνδεθείτε ως ένας καταχωρισμένος χρήστης, επιλέξτε [Χρήστης].
 - Για να συνδεθείτε ως ένας διαχειριστής, επιλέξτε [Διαχειριστής].
- 4 Όταν εμφανιστεί το [Μέθοδος επαλήθευσης], επιλέξτε τη μέθοδο επαλήθευσης.
- 5 Πατήστε [Σύνδεση].

Όταν ολοκληρωθεί με επιτυχία η επαλήθευση, μπορείτε να χρησιμοποιήσετε αυτό το μηχάνημα. Το όνομα χρήστη εμφανίζεται στην οθόνη κατά τη διάρκεια της σύνδεσης. Εάν εμφανιστεί η οθόνη σύνδεσης για μετρητή, εκτελέστε τον μετρητή μετά από αυτό. Για λεπτομέρειες σχετικά με τη λειτουργία μετρητή, ανατρέξτε στις Σ. 5-6.
- 6 Όταν ολοκληρωθεί η λειτουργία στόχος, πατήστε το πλήκτρο Κωδικός πρόσβασης  για αποσύνδεση.
 - Εάν το μηχάνημα παραμένει για ένα ορισμένο χρονικό διάστημα στη σύνδεση (προεπιλογή: [1] λ.), αποσυνδέστε αυτόματα.
- 7 Πατήστε [Ναι] στην οθόνη επιβεβαίωσης αποσύνδεσης.

Όταν είναι ενεργοποιημένη η παρακολούθηση λογαριασμού:

Όταν σε αυτό το μηχάνημα είναι ενεργοποιημένη η παρακολούθηση λογαριασμού, εμφανίζεται η οθόνη σύνδεσης. Εισαγάγετε το όνομα λογαριασμού και τον κωδικό πρόσβασης για να εκτελέσετε την παρακολούθηση λογαριασμού.

- ✓ Τα περιεχόμενα της οθόνης σύνδεσης ενδέχεται να ποικίλλουν ανάλογα με τη ρύθμιση επαλήθευσης αυτού του μηχανήματος.
- 1 Εισαγάγετε το όνομα λογαριασμού και τον κωδικό πρόσβασης.
 - Όταν εκτελείτε την παρακολούθηση λογαριασμού, χρησιμοποιώντας μόνο τον κωδικό πρόσβασης, το πληκτρολόγιο εμφανίζεται στην οθόνη σύνδεσης. Εάν ο κωδικός πρόσβασης είναι μόνο αριθμητικός, είναι δυνατόν να εισάγετε τον κωδικό πρόσβασης χρησιμοποιώντας το πληκτρολόγιο. Εάν ο κωδικός πρόσβασης περιλαμβάνει έναν χαρακτήρα, πατήστε στην περιοχή καταχώρισης [Κωδικός πρόσβασης] και έπειτα εισάγετε τον κωδικό πρόσβασης.

The screenshot shows a login interface with a dark header containing the text 'Σύνδεση' and 'Λίστα εργασιών'. Below the header, there are two input fields: the top one is labeled 'Όνομα λογαριασμού' and the bottom one is labeled 'Κωδικός πρόσβασης'. At the bottom of the screen, there are two buttons: a grey one labeled 'Εκκαθάρι' and a blue one labeled 'Σύνδεση'.

- 2 Πατήστε [Σύνδεση].

Όταν ολοκληρωθεί με επιτυχία η επαλήθευση, μπορείτε να χρησιμοποιήσετε αυτό το μηχάνημα. Το όνομα λογαριασμού εμφανίζεται στην οθόνη κατά τη διάρκεια της διαδικασίας σύνδεσης. Όταν έχουν ενεργοποιηθεί μαζί η επαλήθευση χρήστη και η παρακολούθηση λογαριασμού, το όνομα χρήστη εμφανίζεται στην οθόνη.
- 3 Όταν ολοκληρωθεί η λειτουργία στόχος, πατήστε το πλήκτρο Κωδικός πρόσβασης (☞) για αποσύνδεση.
 - Εάν το μηχάνημα παραμένει για ένα ορισμένο χρονικό διάστημα στη σύνδεση (προεπιλογή: [1] λ.), αποσυνδέεστε αυτόματα.
- 4 Πατήστε [Ναι] στην οθόνη επιβεβαίωσης αποσύνδεσης.

6

Τοποθέτηση χαρτιού

6 Τοποθέτηση χαρτιού

6.1 Τοποθέτηση χαρτιού

Δεν απαιτείται ρύθμιση χαρτιού, επειδή το χαρτί που χρησιμοποιείται συχνά τοποθετείται κατά τη γενική χρήση.

Αυτή η ενότητα περιγράφει τον τρόπο με τον οποίο χρησιμοποιείται χαρτί που δεν τοποθετείται συχνά σε συρτάρι χαρτιού.

Οι τρόποι τοποθέτησης φακέλων και ταχυδρομικών καρτών είναι οι εξής.

6.1.1 Τοποθέτηση χαρτιού στο συρτάρι 1

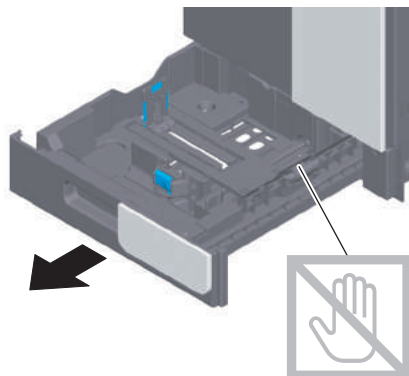
Μπορείτε να τοποθετήσετε έως και 500 φύλλα τυποποιημένου χαρτιού στο **συρτάρι 1**.

Κατάλληλοι τύποι χαρτιού

Τυποποιημένο χαρτί, χαρτί μονής όψης, λεπτό χαρτί, ταχυδρομική κάρτα (4 × 6 (κάρτα A6)), επιστολόχαρτο, έγχρωμο χαρτί, φάκελος, φύλλα ετικετών, ανακυκλωμένο χαρτί, και επιχρισμένο χαρτί

Πώς να τοποθετήσετε χαρτί

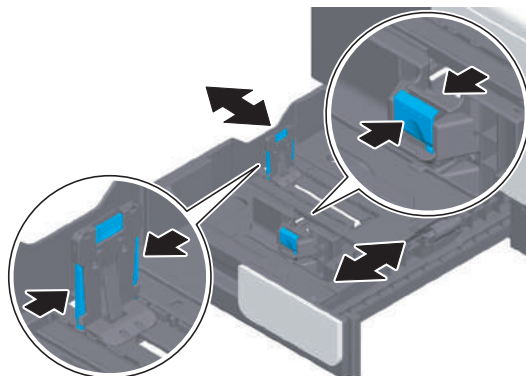
- 1 Τραβήξτε έξω το συρτάρι.



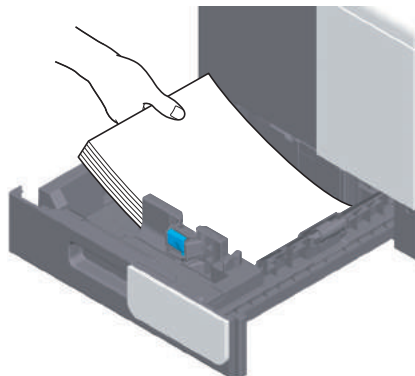
ΥΠΟΔΕΞΗ

Προσέξτε να μην ακουμπήσετε στην εξωτερική επιφάνεια των **κυλίνδρων τροφοδοσίας χαρτιού** με το χέρι σας.

- 2 Ολισθήστε τον **πλευρικό οδηγό** για να προσαρμοστεί στο μέγεθος του χαρτιού που τοποθετήθηκε.



- 3 Τοποθετήστε χαρτί στο συρτάρι με την όψη της πλευράς εκτύπωσης προς τα επάνω.



- 4 Αν φορτώσετε χαρτί εκτός από απλό χαρτί ή αν αλλάξετε το μέγεθος χαρτιού, πρέπει να ορίσετε τον τύπο χαρτιού και το μέγεθος χαρτιού.

→ Για λεπτομέρειες σχετικά με τον καθορισμό του τύπου χαρτιού και του μεγέθους του χαρτιού, συμβουλευτείτε τις οδηγίες χρήσης HTML.

6.1.2 Τοποθέτηση χαρτιού στο συρτάρι χειροκίνητης τροφοδοσίας

Αν επιλέξετε μέγεθος χαρτιού διαφορετικό από εκείνο των συρταριών χαρτιού, χρησιμοποιήστε το **συρτάρι χειροκίνητης τροφοδοσίας**.

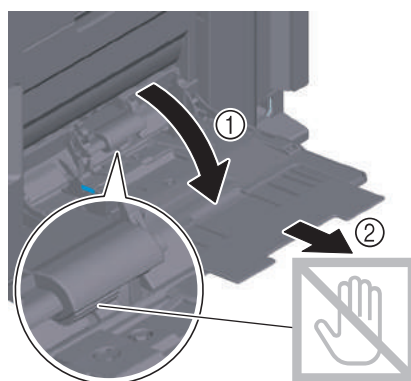
Για να χρησιμοποιήσετε το **συρτάρι χειροκίνητης τροφοδοσίας**, καθορίστε τον τύπο χαρτιού και το μέγεθος χαρτιού.

Κατάλληλοι τύποι χαρτιού

Τυποποιημένο χαρτί, χαρτί μονής όψης, λεπτό χαρτί, ταχυδρομική κάρτα (4 × 6 (κάρτα A6)), επιστολόχαρτο, έγχρωμο χαρτί, φάκελος, φύλλα ετικετών, ανακυκλωμένο χαρτί, και επιχρισμένο χαρτί

Πώς να τοποθετήσετε χαρτί

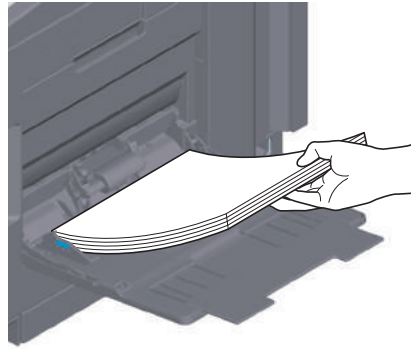
- 1 Ανοίξτε το **συρτάρι χειροκίνητης τροφοδοσίας**.



ΥΠΟΔΕΞΗ

Προσέξτε να μην ακουμπήσετε στην εξωτερική επιφάνεια των **κυλίνδρων τροφοδοσίας χαρτιού** με το χέρι σας.

- 2 Τοποθετήστε χαρτί στο συρτάρι με την όψη της πλευράς εκτύπωσης προς τα κάτω.
 → Εισαγάγετε χαρτί στο συρτάρι μέχρι τα άκρα του να πιέζονται έναντι του πίσω μέρους.



ΥΠΟΔΕΞΗ

Μην φορτώνετε υπερβολικό αριθμό φύλλων με αποτέλεσμα το άνω μέρος της στοίβας να είναι υψηλότερο από την ένδειξη ▼.

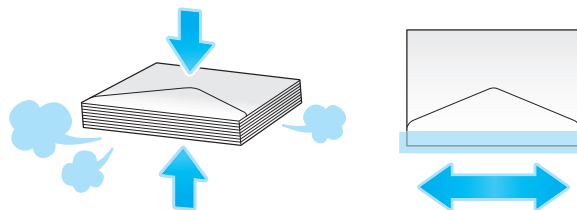
Αν έχει συστραφεί το χαρτί, ισιώστε το πριν το φορτώσετε.

- 3 Ολισθήστε τον **πλευρικό οδηγό** για να προσαρμοστεί στο μέγεθος του χαρτιού που τοποθετήθηκε.
- 4 Καθορίστε τον τύπο χαρτιού και το μέγεθος χαρτιού.
 → Για λεπτομέρειες σχετικά με τον καθορισμό του τύπου χαρτιού και του μεγέθους του χαρτιού, συμβουλευτείτε τις οδηγίες χρήσης HTML.

6.1.3 Τοποθέτηση φακέλων

Προληπτικά μέτρα κατά τη χρήση φακέλων

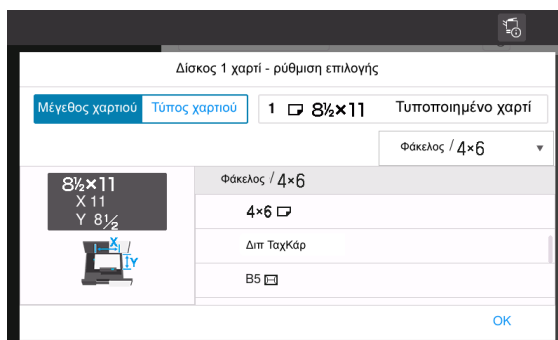
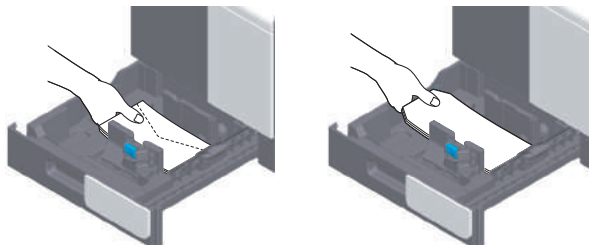
- Αφαιρέστε τον αέρα από τον φάκελο(-ους) και πιέστε σταθερά κατά μήκος της γραμμής δίπλωσης του πτερυγίου.
- Μην χρησιμοποιείτε φακέλους που έχουν κόλλα ή απελευθερώνουν χαρτί στο πτερύγιο ή το μέρος που καλύπτεται από το πτερύγιο στο σώμα.
- Δεν είναι δυνατή η εκτύπωση στην πλευρά του πτερυγίου.
- Κατά την τοποθέτηση φακέλων με ανοικτά πτερύγια, επιλέξτε επίσης το προεπιλεγμένο μέγεθος που τους ταιριάζει. Δεν χρειάζεται να μετρήσετε το μέγεθος του φακέλου με ανοιγμένο το πτερύγιο για να ορίσετε το μέγεθος ως φάκελο προσαρμοσμένου μεγέθους.



Για το συρτάρι 1

Μπορούν να τοποθετηθούν έως και 30 φάκελοι στο συρτάρι.

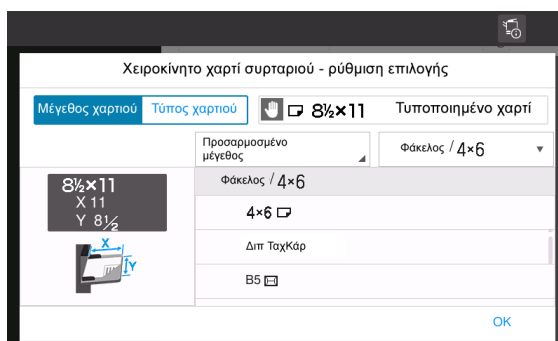
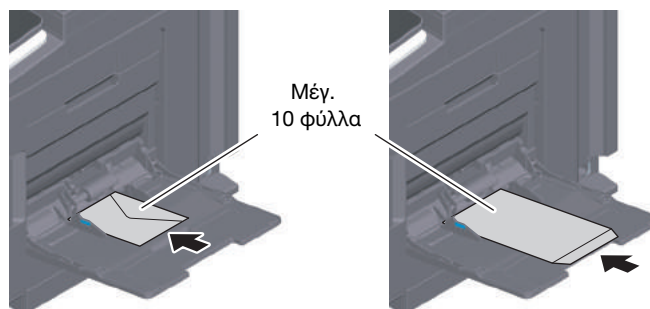
- Τοποθετήστε τους φακέλους με το τμήμα του πτερυγίου προς τα κάτω.
- Ευθυγραμμίστε τον **πλευρικό οδηγό** με το μέγεθος του φακέλου.
- Επιλέξτε το επιθυμητό μέγεθος φακέλου από [Ενvelope/4 × 6] ([Ενvelope/κάρτα A6]) του [Μέγεθος χαρτιού].



Για συρτάρι χειροκίνητης τροφοδοσίας

Μπορούν να φορτωθούν έως και 10 φάκελοι στο συρτάρι.

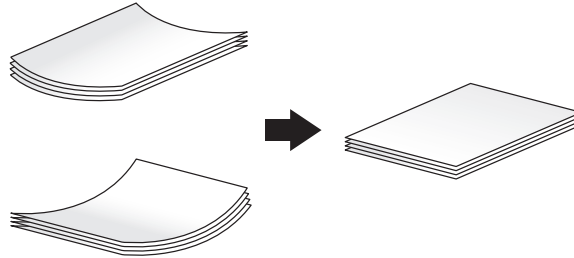
- Τοποθετήστε τους φακέλους με το τμήμα του πτερυγίου προς τα επάνω.
- Ευθυγραμμίστε τον **πλευρικό οδηγό** με το μέγεθος του φακέλου.
- Επιλέξτε το επιθυμητό μέγεθος φακέλου από [Ενvelope/4 × 6] ([Ενvelope/κάρτα A6]) του [Μέγεθος χαρτιού].



6.1.4 Τοποθέτηση ταχυδρομικών καρτών

Προληπτικά μέτρα κατά τη χρήση ταχυδρομικών καρτών

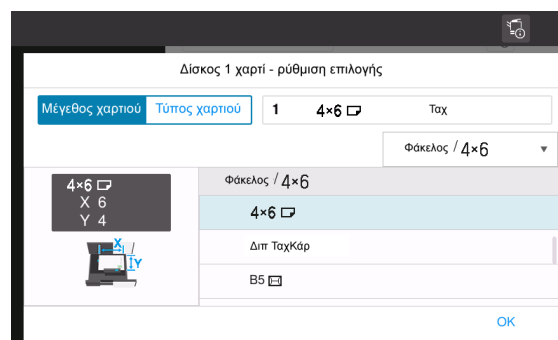
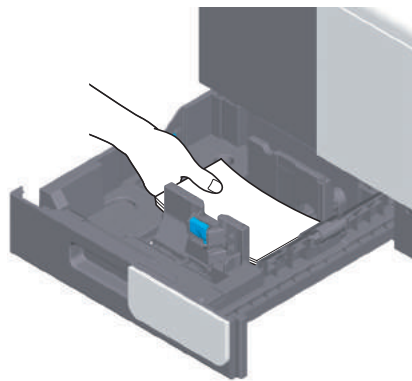
- Κατά την τοποθέτηση ταχυδρομικών καρτών που έχουν συστραφεί, ισιώστε τις.
- Όταν χρησιμοποιείτε ταχυδρομικές κάρτες που δεν είναι 4 × 6 (κάρτα A6), επιβεβαιώστε το μέγεθος και επιλέξτε [Μέγεθος χαρτιού] - [Προσαρμοσμένο μέγεθος] για να καθορίσετε το μέγεθος.



Για το συρτάρι 1

Μπορούν να τοποθετηθούν έως και 20 ταχυδρομικές κάρτες στο συρτάρι.

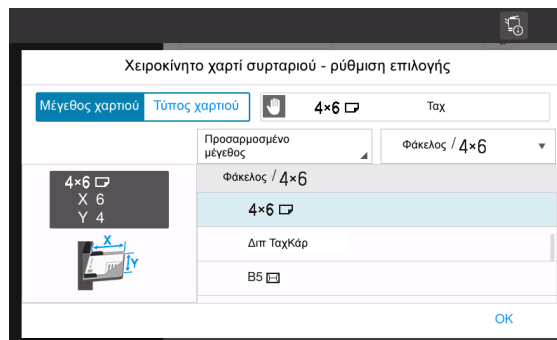
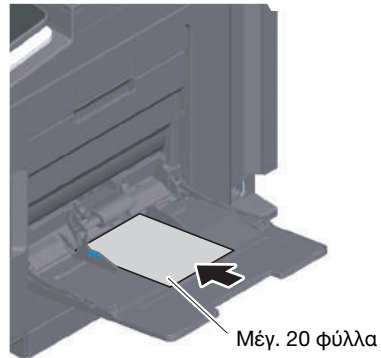
- Τοποθετήστε ταχυδρομικές κάρτες με την πλευρά εκτύπωσης προς τα επάνω.
- Ευθυγραμμίστε τον **πλευρικό οδηγό** με το μέγεθος της ταχυδρομικής κάρτας.
- Επιλέξτε το επιθυμητό μέγεθος ταχυδρομικής κάρτας από [Envelope/4 × 6] ([Envelope/κάρτα A6]) του [Μέγεθος χαρτιού].



Για συρτάρι χειροκίνητης τροφοδοσίας

Μπορούν να τοποθετηθούν έως και 20 ταχυδρομικές κάρτες στο συρτάρι.

- Τοποθετήστε ταχυδρομικές κάρτες με την πλευρά εκτύπωσης προς τα κάτω.
- Ευθυγραμμίστε τον **πλευρικό οδηγό** με το μέγεθος της ταχυδρομικής κάρτας.
- Επιλέξτε το επιθυμητό μέγεθος ταχυδρομικής κάρτας από [Envelope/4 × 6] ([Envelope/κάρτα A6]) του [Μέγεθος χαρτιού].



7

**Διαθέσιμες λειτουργίες σε
αυτό το μηχάνημα**

7 Διαθέσιμες λειτουργίες σε αυτό το μηχάνημα

Η κύρια λειτουργία αυτού του μηχανήματος είναι η εκτύπωση. Αυτή η ενότητα περιγράφει τις βασικές διαδικασίες χειρισμού της λειτουργίας εκτύπωσης.

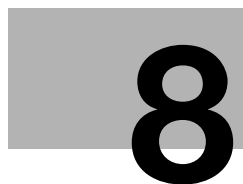
Αν θέλετε να ενημερωθείτε σχετικά με τις πιο λεπτομερείς λειτουργίες ή τις μεθόδους χειρισμού, συμβουλευτείτε τις οδηγίες χρήσης HTML που περιέχονται στον δίσκο CD/DVD οδηγιών χρήσης.

7.1 Τρόποι εκτύπωσης

Βασικές λειτουργίες εκτύπωσης

Αυτή η ενότητα περιγράφει τις βασικές λειτουργίες εκτύπωσης.

- 1 Ανοίξτε τα δεδομένα του εγγράφου μέσω της εφαρμογής λογισμικού. Από το μενού [Αρχείο], επιλέξτε [Εκτύπωση].
- 2 Ελέγξτε το [Όνομα εκτυπωτή] (ή [Επιλογή εκτυπωτή]) βεβαιωθείτε ότι έχει γίνει επιλογή του επιθυμητού εκτυπωτή.
→ Το πλαίσιο διαλόγου [Εκτύπωση] διαφέρει ανάλογα με την εφαρμογή.
- 3 Καθορίστε το εύρος εκτύπωσης και τον αριθμό των αντιγράφων προς εκτύπωση.
- 4 Κάντε κλικ στο [Ιδιότητες] (ή [Προτιμήσεις]) για να αλλάξετε τις ρυθμίσεις εκτύπωσης του προγράμματος οδήγησης εκτυπωτή αναλόγως των αναγκών.
- 5 Κάντε κλικ στο [Εκτύπωση].



**Διαβάστε το εάν
αντιμετωπίζετε ένα πρόβλημα**

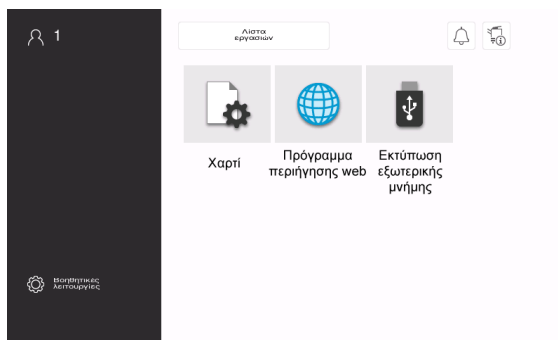
8 Διαβάστε το εάν αντιμετωπίζετε ένα πρόβλημα

8.1 Κύρια μηνύματα και λύσεις

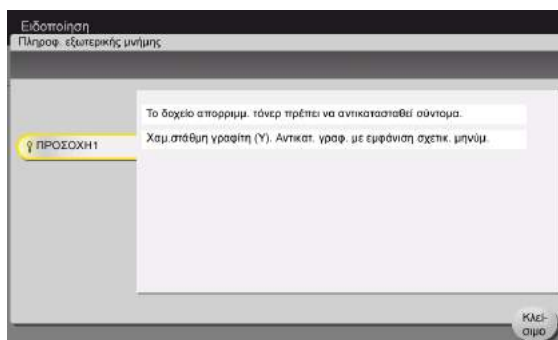
8.1.1 Έλεγχος ενός μηνύματος ειδοποίησης στην οθόνη αφής

Το εικονίδιο ειδοποίησης εμφανίζεται στην αρχική οθόνη όταν υπάρχει μια προειδοποίηση για την κατάσταση του μηχανήματος ή όταν υπάρχει μια ειδοποίηση. Μπορείτε να πατήσετε το εικονίδιο για να ελέγξετε το περιεχόμενο της ειδοποίησης.

- 1 Πατήστε το εικονίδιο της ειδοποίησης στην αρχική οθόνη.



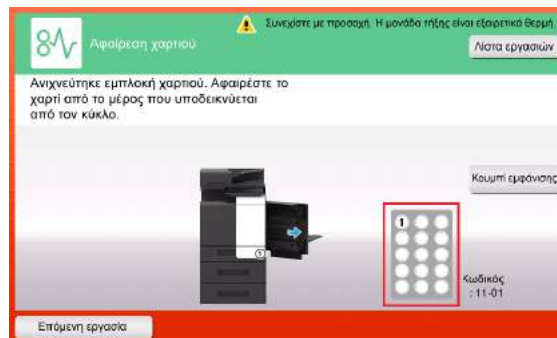
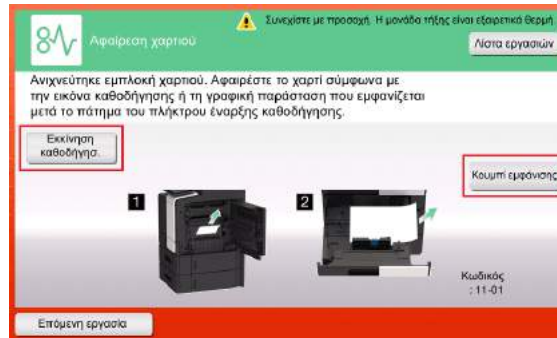
- 2 Πατήστε [Λίστα ΠΡΟΣΟΧΗ] και ελέγξτε τη λίστα των ειδοποιήσεων.



8.1.2 Θόνη που εμφανίζεται κατά την εμπλοκή χαρτιού

Εάν συμβεί εμπλοκή χαρτιού ή συνδετήρα σε αυτό το μηχάνημα, στην οθόνη αυτού του μηχανήματος εμφανίζεται η διαδικασία εκκαθάρισης της εμπλοκής χαρτιού και η θέση της εμπλοκής χαρτιού. Επιβεβαιώστε τη διαδικασία εκκαθάρισης και τη θέση της εμπλοκής και ακολουθήστε τη διαδικασία για να εκκαθαρίσετε την εμπλοκή.

Εάν μια εμπλοκή χαρτιού δεν εκκαθαριστεί με ασφάλεια, το μήνυμα προειδοποίησης δεν επαναφέρεται. Για λεπτομέρειες σχετικά με τις ενέργειες όταν δεν επαναφέρεται ένα μήνυμα εμπλοκής χαρτιού, συμβουλευτείτε τις οδηγίες χρήσης HTML.



Όταν έχει εκκαθαριστεί μια εμπλοκή χαρτιού, εμφανίζεται μια οθόνη που υποδεικνύει τον σωστό τρόπο τοποθέτησης χαρτιού.



Επανατοποθετήστε το χαρτί και πατήστε [OK]. Το σύστημα αρχίζει ξανά να εκτυπώνει το πρωτότυπο.

Αντικείμενο	Περιγραφή
[Εκκίνηση καθοδήγησης.]	Με το πλήκτρο αυτό εκκινείται η καθοδήγηση που δείχνει τον τρόπο εκκαθάρισης μιας εμπλοκής χαρτιού.
[Διακ. οθόν.]	Αλλάζει την οθόνη που δείχνει τη διαδικασία εκκαθάρισης εμπλοκής χαρτιού και την οθόνη που δείχνει πού συνέβη η εμπλοκή χαρτιού.
Αριθμός (υποδεικνύει τον αριθμό θέσης εμπλοκής χαρτιού)	Εμφανίζεται μια λίστα αριθμών θέσης εμπλοκών χαρτιού.

8.1.3 Όταν εμφανίζεται ένα μήνυμα σφάλματος

Όταν εντοπίζεται κάποιο σφάλμα, παρουσιάζεται το εξής μήνυμα. Λάβετε τα κατάλληλα μέτρα σύμφωνα με το μήνυμα που εμφανίζεται στην οθόνη. Εάν δεν μπορείτε να επιλύσετε το πρόβλημα, σημειώστε κάπου τον [κωδικό σφάλματος] και επικοινωνήστε με τον εκπρόσωπο service με τον οποίο συνεργάζεστε έχοντας αποσυνδεδεμένο το καλώδιο τροφοδοσίας από την πρίζα.

Υπό φυσιολογικές συνθήκες, ο αριθμός τηλεφώνου και φαξ του εκπροσώπου service με τον οποίο συνεργάζεστε εμφανίζεται στο μέσο της οθόνης.



ΥΠΟΔΕΞΗ

Εάν μπορεί να απομονωθεί κάποιο ελαττωματικό εξάρτημα για να συνεχιστεί η λειτουργία παρά τον εντοπισμό κάποιου προβλήματος, εμφανίζεται η προτροπή [Συνέχεια] ή [Επανάκτηση δεδομένων]. Για να συνεχιστεί η λειτουργία, επιλέξτε οποιοδήποτε πλήκτρο. Ωστόσο εάν το πρόβλημα δεν επιλύθηκε θα πρέπει να επικοινωνήσετε αμέσως με τον εκπρόσωπο service με τον οποίο συνεργάζεστε.

8.2 Αν δεν μπορείτε να δείτε την οθόνη αφής

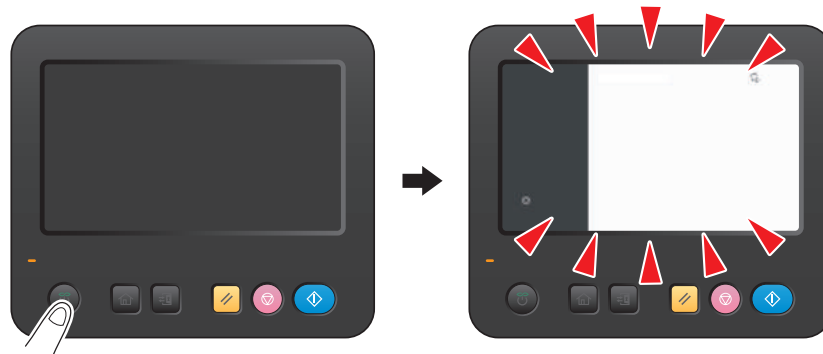
Εάν παρέλθει ορισμένο χρονικό διάστημα άνευ δραστηριότητας του μηχανήματος, τότε μπορεί να απενεργοποιηθεί η **οθόνη αφής**.

Ελέγξτε τα εξής:

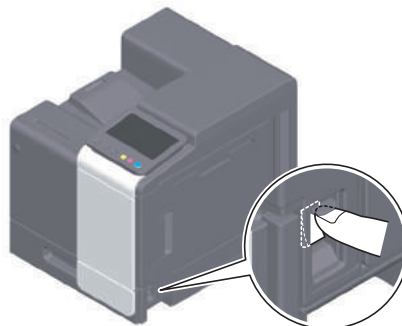
- Αγγίξτε την **οθόνη αφής**. Στη λειτουργία εξοικονόμησης ενέργειας (λειτουργία χαμηλής κατανάλωσης ενέργειας/λειτουργία ύπνου), αυτό το μηχάνημα επανέρχεται από τη λειτουργία εξοικονόμησης ενέργειας όταν αγγίξετε την **οθόνη αφής** ή όταν πατηθεί ένα πλήκτρο στον **πίνακα ελέγχου** και τότε η **οθόνη αφής** εμφανίζεται κανονικά.



- Στον **πίνακα ελέγχου**, πατήστε το πλήκτρο **τροφοδοσίας**. Αν η Ρύθμιση εβδομαδιαίου χρονιστή έθεσε το μηχάνημα στη λειτουργία Ρύθμιση αυτόματης απενεργοποίησης ErP, πατήστε το πλήκτρο **τροφοδοσίας** για να εμφανιστεί η **οθόνη αφής**. Για χρήση εκτός των προκαθορισμένων ωρών λειτουργίας, ακολουθήστε τις οδηγίες στην οθόνη.



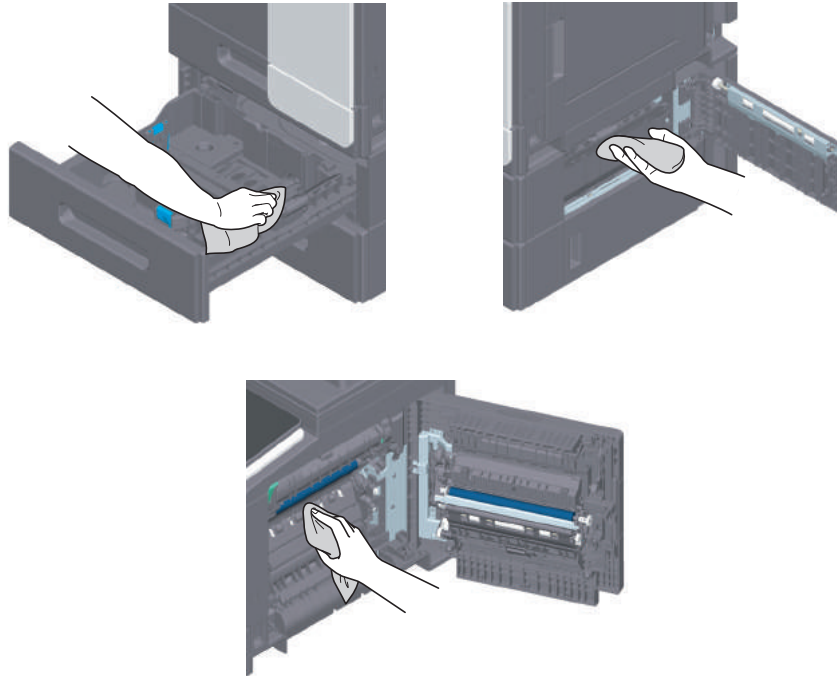
- Ελέγξτε για να δείτε ότι ο **κύριος διακόπτης τροφοδοσίας** είναι ενεργοποιημένος.



8.3 Όταν η ποιότητα εκτύπωσης έχει μειωθεί

Καθαρισμός των κυλίνδρων τροφοδοσίας

Καθαρίστε την επιφάνεια χρησιμοποιώντας ένα μαλακό, στεγνό πανί.



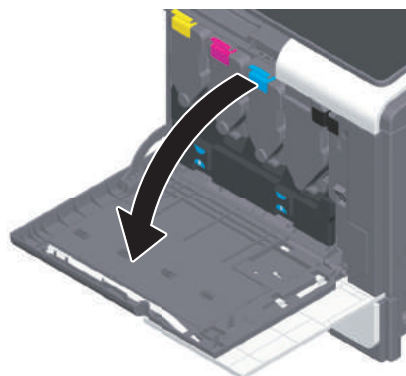
⚠ ΠΡΟΣΟΧΗ

- Το εσωτερικό αυτού του προϊόντος έχει περιοχές όπου αναπτύσσεται μεγάλη θερμοκρασία, πράγμα που μπορεί να προκαλέσει εγκαύματα. Όταν ελέγχετε το εσωτερικό της μονάδας για δυσλειτουργίες, όπως εμπλοκή χαρτιού, μην αγγίζετε τις περιοχές (δίπλα στη μονάδα σταθεροποίησης κ.λπ.) που υποδεικνύονται με μια προειδοποιητική ετικέτα "Caution HOT" (Προσοχή ΚΑΥΤΟ). Μπορεί να προκληθεί έγκαυμα.

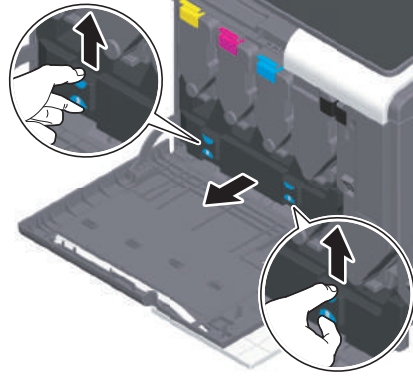
Καθαρισμός γυαλιού κεφαλής εκτύπωσης

Η ποιότητα εκτύπωσης μειώνεται εάν το **γυαλί κεφαλής εκτύπωσης** δεν είναι καθαρό. Σε αυτή την περίπτωση, καθαρίστε το **γυαλί κεφαλής εκτύπωσης** ακολουθώντας την εξής διαδικασία.

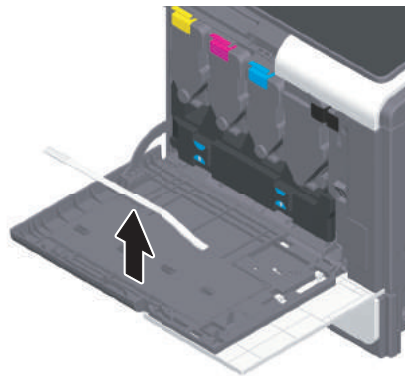
- 1 Ανοίξτε την **άνω μπροστινή πόρτα** του μηχανήματος.



- 2 Αφαιρέστε το **δοχείο απορριμμάτων τόνερ**.

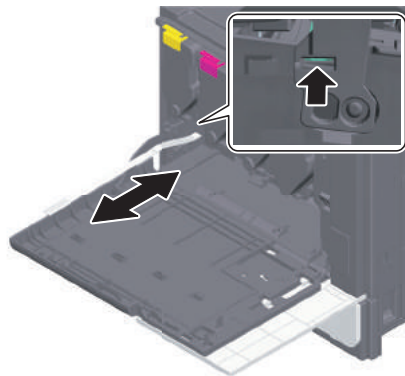


- 3 Αφαιρέστε το **καθαριστικό κεφαλής εκτύπωσης** από την **μπροστά πόρτα** αυτού του μηχανήματος.



- 4 Εισαγάγετε αργά το **καθαριστικό κεφαλής εκτύπωσης** μέχρι τέρμα έως το πίσω άκρο του **γαλιού κεφαλής εκτύπωσης** και μετά τραβήξτε το έξω αργά.

→ Επαναλάβετε τρεις φορές για όλα τα τμήματα του **γαλιού κεφαλής εκτύπωσης**.

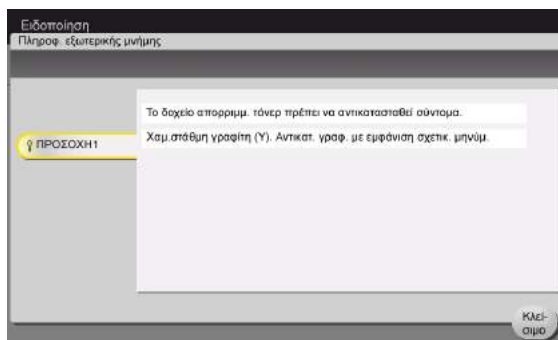


- 5 Τοποθετήστε το **καθαριστικό κεφαλής εκτύπωσης** στην **μπροστά πόρτα** αυτού του μηχανήματος.
- 6 Τοποθετήστε το **δοχείο απορριμμάτων τόνερ**.
- 7 Κλείστε την **μπροστά πόρτα** του μηχανήματος.

8.4 Εμφάνιση μηνύματος αντικατάστασης αναλωσίμων ή διενέργειας καθαρισμού

Εμφανίζεται ένα μήνυμα που υποδεικνύει τον χρόνο κατά τον οποίο θα πρέπει να αντικατασταθεί(-ούν) τα εξαντλούμενα αναλώσιμα αυτού του μηχανήματος.

Αντικαταστήστε τα αναλώσιμα όπως αναφέρεται στο εμφανιζόμενο μήνυμα. Επικοινωνήστε με τον εκπρόσωπο service με τον οποίο συνεργάζεστε εάν εξακολουθούν να εμφανίζονται τα μηνύματα ακόμη και μετά την αντικατάσταση.



8.4.1 Πληροφορίες για τη μονάδα απεικόνισης

Όταν είναι ώρα για αντικατάσταση μιας **μονάδας απεικόνισης**, εμφανίζεται ένα μήνυμα που σας ζητά να επικοινωνήσετε με τον εκπρόσωπο service με τον οποίο συνεργάζεστε. Αν εμφανιστεί το μήνυμα, επικοινωνήστε με τον εκπρόσωπο service με τον οποίο συνεργάζεστε.



Συμβουλές

- Απαιτείται ρύθμιση από τον εκπρόσωπο service για την εμφάνιση ενός μηνύματος για τη **μονάδα απεικόνισης**. Βάσει των εργοστασιακών προεπιλογών, το μήνυμα αυτό εμφανίζεται σε συγκεκριμένη περιοχή μόνο. Για λεπτομέρειες επικοινωνήστε με τον εκπρόσωπο service με τον οποίο συνεργάζεστε.

8.4.2 Σχετικά με την κασέτα τόνερ

Όταν εξαντλείται το τόνερ στην κασέτα τόνερ

Όταν πλησιάσει η ώρα αντικατάστασης της **κασέτας τόνερ**, εμφανίζεται ένα μήνυμα προκεχωρημένης προειδοποίησης. Προετοιμάστε μια **κασέτα τόνερ** για αντικατάσταση με βάση το συμβόλαιο συντήρησης.

Όταν πλησιάσει η ώρα αντικατάστασης της κασέτας τόνερ

Όταν πλησιάσει η ώρα αντικατάστασης της **κασέτας τόνερ**, εμφανίζεται ένα μήνυμα που ζητά την αντικατάστασή της. Αντικαταστήστε βάσει του συμβολαίου συντήρησης. Μπορείτε να προβάλετε τη διαδικασία αντικατάστασης στην οθόνη και να τη δείτε.

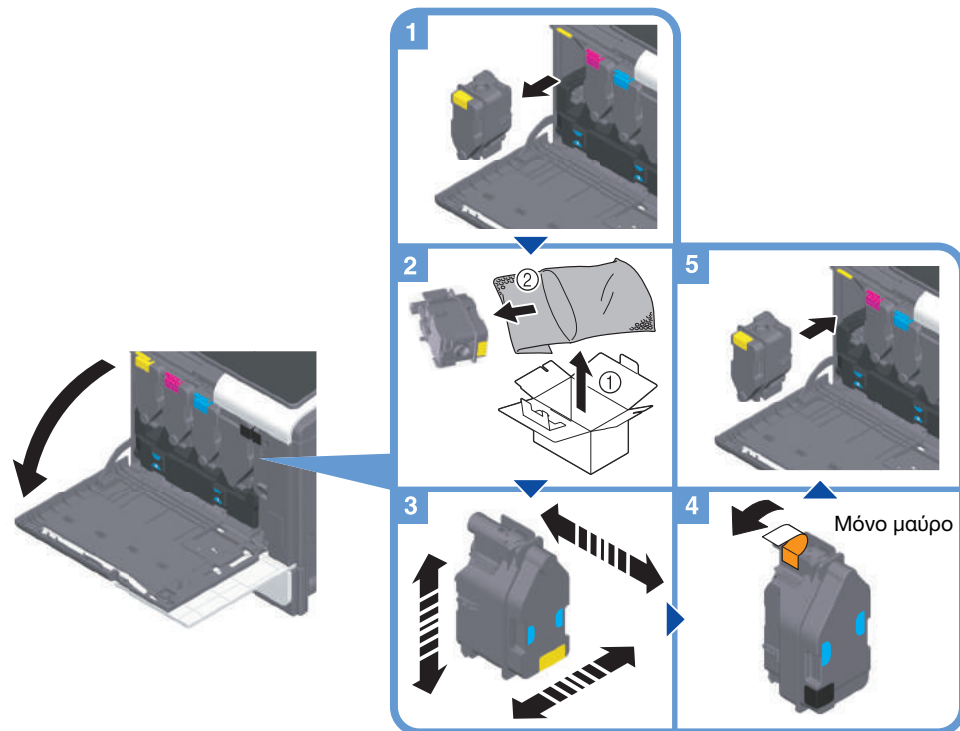


Συμβουλές

- Μην αντικαθιστάτε **κασέτα τόνερ** μη εμφανιζόμενου χρώματος.

Αντικατάσταση κασέτας τόνερ

Το ακόλουθο παράδειγμα δείχνει πώς μπορείτε να αντικαταστήσετε μία **κίτρινη κασέτα τόνερ**.



Συμβουλές

- Κουνήστε καλά μια νέα **κασέτα τόνερ**, κάθετα, οριζόντια, μπρος και πίσω, περίπου 5 με 10 φορές πριν την εγκαταστήσετε.
- Αν είναι άδεια οποιαδήποτε κασέτα τόνερ εκτός από τη μαύρη, μπορεί να συνεχιστεί η εκτύπωση χρησιμοποιώντας υποχρεωτικά το μαύρο χρώμα. Πατήστε [Συνέχεια] και μετά επιλέξτε την επιθυμητή εργασία εκτύπωσης.
- Μην ανοίγετε με τη βία και μην αποσυναρμολογείτε μία **κασέτα τόνερ** (δοχείο τόνερ).
- Μην ανοίγετε με τη βία και μην απορρίπτετε το τόνερ το οποίο παραμένει εντός μίας **κασέτας τόνερ** (δοχείου τόνερ).

ΥΠΟΔΕΞΗ

Τοποθετήστε μία **κασέτα τόνερ** για κάθε χρώμα ετικέτας. Αν προσπαθήσετε να τοποθετήσετε μία κασέτα τόνερ σε λάθος θέση ασκώντας δύναμη μπορεί να προκληθεί βλάβη.

⚠ ΠΡΟΕΙΔΟΠΟΙΗΣΗ

- Μην ρίχνετε τόνερ ή δοχείο που περιέχει τόνερ (π.χ. κασέτα τόνερ, μονάδα εμφάνισης και δοχείο απορριμμάτων τόνερ) σε ανοικτή φλόγα. Το ζεστό τόνερ μπορεί να διασκορπιστεί και να προκαλέσει εγκαύματα ή άλλες ζημιές.

⚠ ΠΡΟΣΟΧΗ

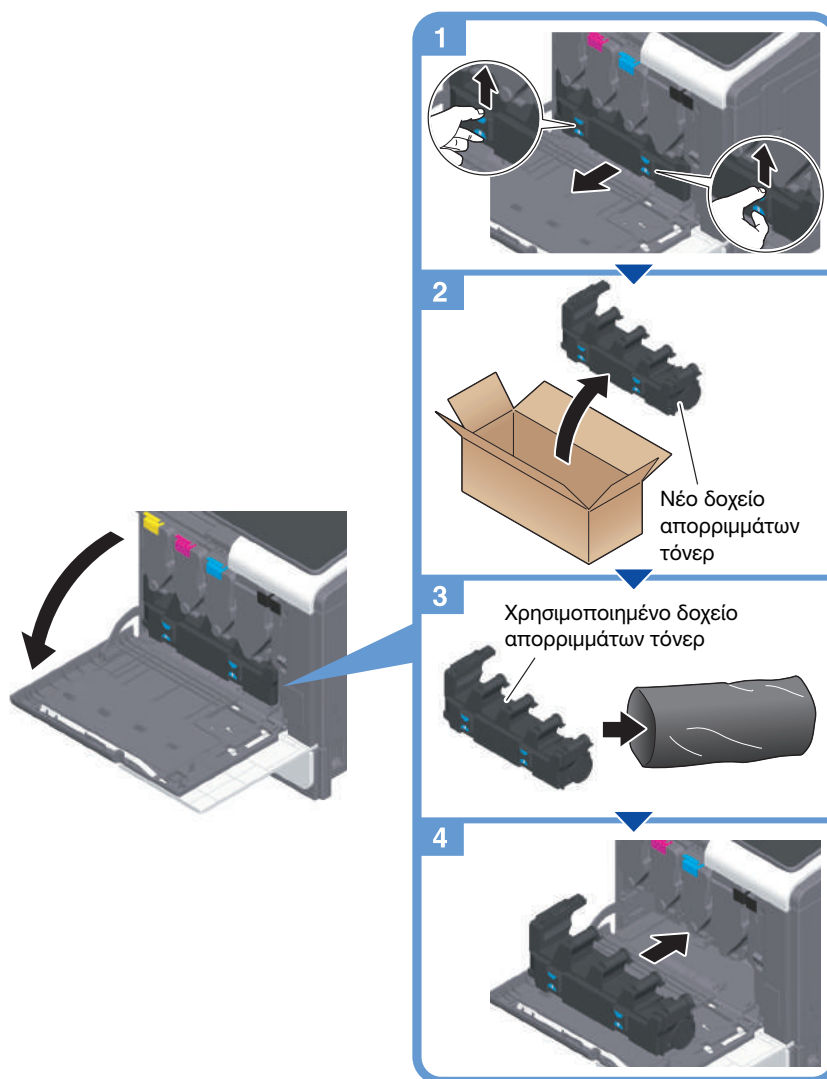
- Ποτέ μην αγγίζετε τις ηλεκτρικές επαφές των μονάδων (π.χ. κασέτα τόνερ και μονάδα εμφάνισης), καθώς μία ηλεκτροστατική εκκένωση ενδέχεται να προκαλέσει βλάβη στο μηχάνημα.
- Μην αφήνετε μέρη σχετιζόμενα με το τόνερ (π.χ. κασέτα τόνερ, μονάδα εμφάνισης και δοχείο απορριμμάτων τόνερ) σε σημεία που έχουν πρόσβαση παιδιά. Μην γλύφετε τα μέρη αυτά. Επίσης η κατάποση τόνερ θα μπορούσε να βλάψει την υγεία σας.
- Μην αφήνετε μέρη σχετιζόμενα με το τόνερ (π.χ. κασέτα τόνερ, μονάδα εμφάνισης και δοχείο απορριμμάτων τόνερ) κοντά σε συσκευές ευαίσθητες στον μαγνητισμό, όπως π.χ. εξοπλισμός ακριβείας και συσκευές αποθήκευσης δεδομένων γιατί μπορεί να μην λειτουργήσουν σωστά. Ενδέχεται να προκληθεί δυσλειτουργία των συσκευών αυτών.
- Μην ασκείτε δύναμη επί των σχετιζόμενων με το τόνερ μερών (π.χ. κασέτα τόνερ, μονάδα εμφάνισης και δοχείο απορριμμάτων τόνερ). Αν εξέλθει τόνερ από την κασέτα τόνερ, προσέξτε πολύ ώστε να αποφευχθεί οποιαδήποτε εισπνοή ή ακόμη και επαφή του με το δέρμα.

- Εάν πέσει τόνερ στο δέρμα σας ή στα ρούχα σας, πλύνετε διεξοδικά με σαπούνι και νερό.
- Εάν εισπνεύσετε τόνερ, μετακινηθείτε σε μέρος με φρέσκο αέρα και κάνετε γαργάρες με πολύ νερό επανειλημμένα. Εάν παρουσιαστούν συμπτώματα, όπως βήχας για παράδειγμα, ζητήστε αμέσως ιατρική συμβουλή.
- Αν μπει τόνερ στα μάτια σας, ξεπλύνετε τα αμέσως με τρεχούμενο νερό για πάνω από 15 λεπτά. Ζητήστε ιατρική συμβουλή αν δεν εξασθενήσει ο ερεθισμός.
- Αν καταπιείτε τόνερ, ξεπλύνετε το στόμα σας και πείτε μερικά ποτήρια νερό. Ζητήστε ιατρική συμβουλή αν χρειαστεί.

8.4.3 Σχετικά με το δοχείο απορριμμάτων τόνερ

Αν το **δοχείο απορριμμάτων τόνερ** είναι γεμάτο, τότε εμφανίζεται το εξής μήνυμα που σας ζητά την αντικατάσταση (για αντικατάσταση που μπορεί να εκτελεστεί από τον χρήστη). Ακολουθήστε τις εμφανιζόμενες οδηγίες για να δράσετε ανάλογα.

Αντικατάσταση ενός δοχείου απορριμμάτων τόνερ



Συμβουλές

- Ο εκπρόσωπος service με τον οποίο συνεργάζεστε θα συλλέξει από εσάς το άχρηστο πλέον **δοχείο απορριμμάτων τόνερ**. Τοποθετήστε το σε μία πλαστική σακούλα και αποθηκεύστε το σε ένα κουτί στο οποίο να μην περιέχεται οτιδήποτε άλλο.

⚠ ΠΡΟΕΙΔΟΠΟΙΗΣΗ

- Μην ρίχνετε τόνερ ή δοχείο που περιέχει τόνερ (π.χ. κασέτα τόνερ, μονάδα εμφάνισης και δοχείο απορριμμάτων τόνερ) σε ανοικτή φλόγα. Το ζεστό τόνερ μπορεί να διασκορπιστεί και να προκαλέσει εγκαύματα ή άλλες ζημιές.

⚠ ΠΡΟΣΟΧΗ

- Μην αφήνετε μέρη σχετιζόμενα με το τόνερ (π.χ. κασέτα τόνερ, μονάδα εμφάνισης και δοχείο απορριμμάτων τόνερ) σε σημεία που έχουν πρόσβαση παιδιά. Μην γλύφετε τα μέρη αυτά. Επίσης η κατάποση τόνερ θα μπορούσε να βλάψει την υγεία σας.
- Μην αφήνετε μέρη σχετιζόμενα με το τόνερ (π.χ. κασέτα τόνερ, μονάδα εμφάνισης και δοχείο απορριμμάτων τόνερ) κοντά σε συσκευές ευαίσθητες στον μαγνητισμό, όπως π.χ. εξοπλισμός ακριβείας και συσκευές αποθήκευσης δεδομένων γιατί μπορεί να μην λειτουργήσουν σωστά. Ενδέχεται να προκληθεί δυσλειτουργία των συσκευών αυτών.
- Μην ασκείτε δύναμη επί των σχετιζόμενων με το τόνερ μερών (π.χ. κασέτα τόνερ, μονάδα εμφάνισης και δοχείο απορριμμάτων τόνερ). Αν εξέλθει τόνερ από την κασέτα τόνερ, προσέξτε πολύ ώστε να αποφευχθεί οποιαδήποτε εισπνοή ή ακόμη και επαφή του με το δέρμα.
- Εάν πέσει τόνερ στο δέρμα σας ή στα ρούχα σας, πλύνετε διεξοδικά με σαπούνι και νερό.
- Εάν εισπνεύσετε τόνερ, μετακινηθείτε σε μέρος με φρέσκο αέρα και κάνετε γαργάρες με πολύ νερό επανειλημμένα. Εάν παρουσιαστούν συμπτώματα, όπως βήχας για παράδειγμα, ζητήστε αμέσως ιατρική συμβουλή.
- Αν μπει τόνερ στα μάτια σας, ξεπλύνετε τα αμέσως με τρεχούμενο νερό για πάνω από 15 λεπτά. Ζητήστε ιατρική συμβουλή αν δεν εξασθενήσει ο ερεθισμός.
- Αν καταπιείτε τόνερ, ξεπλύνετε το στόμα σας και πιείτε μερικά ποτήρια νερό. Ζητήστε ιατρική συμβουλή αν χρειαστεί.

8.5 Αντικατάσταση φύσιγγας συρραπτικών