



KONICA MINOLTA

bizhub C3320i ΓΡΗΓΟΡΗ ΕΚΚΙΝΗΣΗ



Giving Shape to Ideas

Πίνακας Περιεχομένων

1 Πληροφορίες για την ασφάλεια

1.1	Εισαγωγή	1-3
1.2	Πληροφορίες σχετικά με το περιβάλλον	1-4
1.3	Πληροφορίες για την ασφάλεια	1-5
1.4	Κανονιστικό πλαίσιο	1-9
1.5	Προληπτικές σημάνσεις και ετικέτες	1-14
1.6	Special notice to user	1-15
1.7	Ανάγκη χώρου.....	1-17
1.8	Προληπτικά μέτρα για τη λειτουργία	1-18
1.9	Νομικοί περιορισμοί αναπαραγωγής.....	1-20

2 Πριν από τη χρήση αυτού του μηχανήματος

2.1	Περιβαλλοντικές πρωτοβουλίες	2-3
2.2	Προβλεπόμενη χρήση των συσκευών γραφείου MFP.....	2-3
2.3	Ομάδες-στόχος	2-4
2.4	Εισαγωγή στις οδηγίες χρήσης.....	2-4
2.5	Σύμβολα και σημάνσεις σε αυτές τις οδηγίες χρήσης	2-5
2.6	Κωδικός πρόσβασης διαχειριστή.....	2-5

3 Πώς να χρησιμοποιήσετε τις οδηγίες χρήσης HTML

4 Σχετικά με αυτό το μηχάνημα

4.1	Προαιρετικά εξαρτήματα.....	4-3
4.2	Όνομα κάθε εξαρτήματος (Βασική μονάδα)	4-5
4.3	Τροφοδοσία ρεύματος.....	4-7

5 Σχετικά με τις οθόνες

5.1	Πίνακας ελέγχου	5-3
5.2	Οθόνη αφής	5-4
5.3	Μέθοδοι σύνδεσης	5-6

6 Τοποθέτηση πρωτοτύπου και χαρτιού

6.1	Τοποθέτηση πρωτοτύπου	6-3
6.1.1	Τοποθέτηση πρωτοτύπου σε ADF	6-3
6.1.2	Τοποθέτηση πρωτοτύπου σε γυαλί πρωτοτύπου	6-3
6.2	Τοποθέτηση χαρτιού.....	6-4
6.2.1	Τοποθέτηση χαρτιού στο συρτάρι 1.....	6-4
6.2.2	Τοποθέτηση χαρτιού στο συρτάρι χειροκίνητης τροφοδοσίας	6-5
6.2.3	Τοποθέτηση φακέλων.....	6-6
6.2.4	Τοποθέτηση ταχυδρομικών καρτών.....	6-8

7 Διαθέσιμες λειτουργίες σε αυτό το μηχάνημα

7.1	Τρόποι αντιγραφής	7-3
7.2	Εκτύπωση	7-5
7.3	Σάρωση	7-6
7.4	Τρόποι λειτουργίας φαξ	7-8

8	Καταχώρηση ενός προορισμού	
8.1	Πώς να καταχωρίσετε έναν προορισμό	8-3
9	Διαβάστε το εάν αντιμετωπίζετε ένα πρόβλημα	
9.1	Κύρια μηνύματα και λύσεις	9-3
9.1.1	Έλεγχος ενός μηνύματος ειδοποίησης στην οθόνη αφής	9-3
9.1.2	Οθόνη που εμφανίζεται κατά την εμπλοκή χαρτιού	9-4
9.1.3	Όταν εμφανίζεται ένα μήνυμα σφάλματος	9-5
9.2	Αν δεν μπορείτε να δείτε την οθόνη αφής	9-6
9.3	Όταν η ποιότητα εκτύπωσης έχει μειωθεί.....	9-7
9.4	Εμφάνιση μηνύματος αντικατάστασης αναλωσίμων ή διενέργειας καθαρισμού	9-11
9.4.1	Πληροφορίες για τη μονάδα απεικόνισης.....	9-11
9.4.2	Σχετικά με την κασέτα τόνερ	9-11
9.4.3	Σχετικά με το δοχείο απορριμμάτων τόνερ.....	9-14
9.5	Αντικατάσταση φύσιγγας συρραπτικών.....	9-16



Πληροφορίες για την ασφάλεια

1 Πληροφορίες για την ασφάλεια

1.1 Εισαγωγή

Αυτές οι οδηγίες [Γρήγορης εκκίνησης] χρησιμοποιούν εικόνες για να περιγράψουν τις διαδικασίες λειτουργίας των πιο συχνά χρησιμοποιούμενων λειτουργιών με εύκολο τρόπο.

Ξεκινήστε χρησιμοποιώντας το παρόν εγχειρίδιο χρήσης για να εξοικειωθείτε σε βάθος με τις χρήσιμες λειτουργίες που σας προσφέρει το μηχάνημα αυτό.

Για λεπτομέρειες σχετικά με τις διάφορες λειτουργίες, συμβουλευτείτε τις οδηγίες χρήσης στον δίσκο DVD οδηγιών χρήσης που συνοδεύει το παρόν μηχάνημα.

Για να λειτουργήσει το μηχάνημα κανονικά και με ασφάλεια, πρέπει οπωσδήποτε να διαβάσετε τις πληροφορίες για την ασφάλεια στη Σ. 1-5 αυτού του εγχειριδίου χρήσης πριν τη χρήση.

Το παρόν εγχειρίδιο χρήσης επίσης περιλαμβάνει τα εξής. Πρέπει οπωσδήποτε να διαβάσετε το παρόν εγχειρίδιο χρήσης προτού χρησιμοποιήσετε το μηχάνημα.

- Πράγματα που πρέπει να τηρούνται για την ασφαλή χρήση του μηχανήματος
- Πληροφορίες που αφορούν την ασφάλεια του προϊόντος
- Προληπτικά μέτρα κατά τη χρήση του μηχανήματος

Οι εικόνες και οι οθόνες που χρησιμοποιούνται σε αυτό το εγχειρίδιο χρήσης μπορεί να διαφέρουν ελαφρώς από τον τρέχοντα εξοπλισμό και τις διάφορες οθόνες.



Συμβουλές

- Κρατήστε αυτό το εγχειρίδιο χρήσης καθώς και τον συνοδευτικό δίσκο DVD σε ασφαλές και εύκολα προσβάσιμο μέρος.

1.2 Πληροφορίες σχετικά με το περιβάλλον

Περιβαλλοντικά οφέλη της διαχείρισης ενέργειας

Η κατανάλωση ρεύματος μίας συσκευής εξαρτάται τόσο από τις χαρακτηριστικές της ιδιότητες όσο και από τον τρόπο χρήσης της συσκευής.

Η σωστή ρύθμιση της διαχείρισης ενέργειας σας δίνει τη δυνατότητα εξοικονόμησης πόρων. Ορίζοντας μικρότερο χρόνο μετάβασης στις λειτουργίες εξοικονόμησης ενέργειας (π.χ. στη λειτουργία ύπνου), μπορεί να επιτευχθεί μικρότερη (ή βέλτιστη) κατανάλωση ηλεκτρικού ρεύματος.

Ανακυκλωμένο χαρτί

Η παρούσα συσκευή δύναται να εκτυπώνει σε ανακυκλωμένο χαρτί αλλά και σε χαρτί που φέρει πιστοποίηση κατά τα οριζόμενα από διάφορες περιβαλλοντικές πρωτοβουλίες οι οποίες πληρούν τις προϋποθέσεις του Ευρωπαϊκού προτύπου EN 12281. Επίσης μπορεί να εκτυπώνει σε ελαφρύτερο χαρτί, βάρους 64g/m² για παράδειγμα. Η χρήση του ελαφρύτερου χαρτιού συνεισφέρει στην εξοικονόμηση πόρων.

Εκτύπωση διπλής όψης

Με μια συσκευή που διαθέτει μονάδα εκτύπωσης διπλής όψης, μπορείτε να εκτυπώνετε και στις δύο πλευρές του χαρτιού αυτόματα.

Η χρήση αυτής της λειτουργίας έχει σαν αποτέλεσμα τη μείωση της κατανάλωσης φυσικών πόρων και του κόστους για εσάς.

Το ενσωματωμένο πρόγραμμα οδήγησης εκτυπωτή παρέχει αυτήν τη λειτουργία εκτύπωσης διπλής όψης ως αρχική ρύθμιση στον υπολογιστή σας (Η ρύθμιση μπορεί να αλλάξει μη αυτόματα μετά την εγκατάσταση).

1.3 Πληροφορίες για την ασφάλεια

Σε αυτή την ενότητα περιέχονται οδηγίες για τη λειτουργία και τη συντήρηση του μηχανήματος. Για να εξασφαλιστεί η καλύτερη δυνατή χρήση αυτής της συσκευής, θα πρέπει όλοι οι χειριστές να διαβάσουν προσεκτικά και να τηρούν τις υποδείξεις σε αυτό το εγχειρίδιο χρήσης.

Παρακαλούμε διαβάστε την επόμενη ενότητα προτού συνδέσετε το μηχάνημα στην παροχή τροφοδοσίας. Περιλαμβάνει σημαντικές πληροφορίες σχετικά με την ασφάλεια του χρήστη και την πρόληψη προβλημάτων εξοπλισμού.

Να τηρείτε όλα τα προληπτικά μέτρα ασφαλείας που εμφανίζονται στις διάφορες ενότητες αυτού του εγχειριδίου χρήσης.

Σημείωση



- Μέρος του περιεχομένου αυτής της ενότητας ενδέχεται να μην αντιστοιχεί στο αγορασθέν προϊόν.

Προειδοποιητικά και προληπτικά σύμβολα

Φροντίστε για την τήρηση όλων των προληπτικών μέτρων ασφαλείας.

Το παρόν εγχειρίδιο χρήσης περιλαμβάνει οδηγίες που πρέπει πάντοτε να τηρούνται αυστηρά για την αποτροπή υλικής ζημίας ή σωματικής βλάβης σε εσάς και άλλα άτομα.




Οι υλικές ζημιές και σωματικές βλάβες που μπορούν να προκληθούν εκ της μη προβλεπόμενης χρήσης του μηχανήματος διακρίνονται σε διάφορες κατηγορίες βάσει των εξής συμβόλων.

Ένδειξη εικόνας	Περιγραφή
 ΠΡΟΕΙΔΟΠΟΙΗΣΗ	Ο εσφαλμένος χειρισμός μπορεί να προκαλέσει σοβαρή σωματική βλάβη ή θάνατο.
 ΠΡΟΣΟΧΗ	Ο εσφαλμένος χειρισμός μπορεί να προκαλέσει ελαφριά σωματική βλάβη ή υλική ζημία σε ακίνητα ή κινητά αντικείμενα.








Ακολουθούν ορισμένα βασικά παραδείγματα γραφικών συμβόλων.

Γραφικά σύμβολα	Περιγραφές	Γραφικά σύμβολα	Περιγραφές	Γραφικά σύμβολα	Περιγραφές
	Γενική απαγόρευση		Μην αποσυναρμολογείτε		Μην αγγίζετε
	Γενική οδηγία		Γείωση/Γη		Αποσύνδεση από πρίζα
	Γενικό προληπτικό μέτρο		Υψηλή θερμοκρασία		Κίνδυνος ηλεκτροπληξίας





Σύνδεση παροχής ρεύματος

 ΠΡΟΕΙΔΟΠΟΙΗΣΗ	
Μην χρησιμοποιείτε άλλο καλώδιο τροφοδοσίας εκτός του συνοδευτικού ή του συνδεδεμένου στα προϊόντα. Εάν δεν περιέχεται κανένα καλώδιο τροφοδοσίας, χρησιμοποιήστε μόνο το καλώδιο τροφοδοσίας και το βύσμα που καθορίζονται στην τεκμηρίωση χρήστη. Σε περίπτωση χρήσης άλλου καλωδίου τροφοδοσίας, υπάρχει κίνδυνος πυρκαγιάς ή ηλεκτροπληξίας. Αν το συνοδευτικό καλώδιο τροφοδοσίας της συσκευασίας δεν μπορεί να χρησιμοποιηθεί στη χώρα πώλησης του μηχανήματος, χρησιμοποιήστε ένα καλώδιο τροφοδοσίας που πληροί τις εξής απαιτήσεις ή επικοινωνήστε με τον εκπρόσωπο service με τον οποίο συνεργάζεστε. <ul style="list-style-type: none"> Το καλώδιο τροφοδοσίας είναι κατάλληλης τάσης και έντασης ρεύματος σύμφωνα με τα οριζόμενα στην πινακίδα τεχνικών προδιαγραφών του παρόντος μηχανήματος. Το καλώδιο τροφοδοσίας πληροί τις απαιτήσεις του σχετικού ισχύοντος ρυθμιστικού πλαισίου για την εκάστοτε γεωγραφική περιοχή. Το καλώδιο τροφοδοσίας φέρει ακροδέκτη/τερματικό γείωσης. 	
Να μη χρησιμοποιείται το καλώδιο τροφοδοσίας για άλλα προϊόντα. Σε διαφορετική περίπτωση, υπάρχει κίνδυνος πυρκαγιάς ή ηλεκτροπληξίας.	



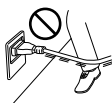
⚠ ΠΡΟΕΙΔΟΠΟΙΗΣΗ

Προσέξτε να μην υποστεί ζημιά το καλώδιο τροφοδοσίας από φθορά, τσάκισμα, πάτημα, τράβηγμα, ζέση, από βαριά αντικείμενα ή από άλλη τυχόν αιτία. Η χρήση ενός καλωδίου τροφοδοσίας που έχει υποστεί ζημιά (έκθεση του εσωτερικού του καλωδίου, κόψιμο καλωδίου, κλπ) μπορεί να προκαλέσει φωτιά ή βλάβη. Εάν προκύψει οποιαδήποτε από αυτές τις καταστάσεις, θέστε αμέσως τη συσκευή εκτός λειτουργίας χρησιμοποιώντας τον διακόπτη τροφοδοσίας, αποσυνδέστε το καλώδιο τροφοδοσίας από την παροχή τροφοδοσίας και στη συνέχεια τηλεφωνήστε στον εξουσιοδοτημένο εκπρόσωπο service με τον οποίο συνεργάζεστε.	
Χρησιμοποιήστε μόνο την τάση παροχής ρεύματος που ορίζεται στο μηχανήμα. Σε διαφορετική περίπτωση, υπάρχει κίνδυνος πυρκαγιάς ή ηλεκτροπληξίας.	
Μη χρησιμοποιείτε πολύπριζα για να συνδέσετε άλλες συσκευές ή μηχανήματα. Η χρήση ισχύος εξόδου μεγαλύτερης από την επισημασμένη τρέχουσα τιμή μπορεί να έχει σαν αποτέλεσμα πυρκαγιά ή ηλεκτροπληξία.	
Μη χρησιμοποιείτε καλώδιο προέκτασης. Η χρήση καλωδίου προέκτασης μπορεί να προκαλέσει πυρκαγιά ή ηλεκτροπληξία. Αν το συνοδευτικό του μηχανήματος καλώδιο τροφοδοσίας δεν είναι αρκετά μακρύ ώστε να συνδεθεί στην πρίζα τοίχου, επικοινωνήστε με τον εκπρόσωπο τεχνικής υποστήριξης με τον οποίο συνεργάζεστε.	
Μην τραβάτε και μην τοποθετείτε ποτέ το καλώδιο τροφοδοσίας με υγρά χέρια, καθώς υπάρχει κίνδυνος ηλεκτροπληξίας.	
Τοποθετείτε το καλώδιο τροφοδοσίας εντελώς μέσα στην πρίζα τροφοδοσίας. Διαφορετικά υπάρχει κίνδυνος πυρκαγιάς ή ηλεκτροπληξίας.	
Βεβαιωθείτε ότι το προϊόν είναι γειωμένο. (Συνδέστε το καλώδιο τροφοδοσίας σε μια πρίζα με γείωση.) Διαφορετικά, στην οπωσδήποτε όχι ιδιαίτερα πιθανή περίπτωση μίας διαρροής, θα υπάρχει κίνδυνος πυρκαγιάς ή ηλεκτροπληξίας.	







⚠ ΠΡΟΣΟΧΗ

Η πρίζα πρέπει να βρίσκεται κοντά στον εξοπλισμό και να είναι εύκολα προσβάσιμη. Σε αντίθετη περίπτωση, δεν θα μπορείτε να βγάλετε το καλώδιο τροφοδοσίας από την πρίζα εάν παρουσιαστεί μια έκτακτη ανάγκη.	
Μην τοποθετείτε αντικείμενα γύρω από το καλώδιο τροφοδοσίας καθώς ενδέχεται να μην μπορείτε να το βγάλετε εύκολα από την πρίζα σε περίπτωση έκτακτης ανάγκης.	
Μην τραβάτε δυνατά το καλώδιο τροφοδοσίας κατά την αποσύνδεση από την πρίζα. Σε περίπτωση που τραβήξετε το καλώδιο, το καλώδιο τροφοδοσίας μπορεί να υποστεί ζημιά και να προκληθεί πυρκαγιά ή ηλεκτροπληξία.	
Απομακρύνετε το καλώδιο τροφοδοσίας από την πρίζα τροφοδοσίας το λιγότερο μία φορά κάθε χρόνο και καθαρίζετε την περιοχή μεταξύ των επαφών. Η σκόνη που συσσωρεύεται μεταξύ των ακροδεκτών του βύσματος μπορεί να προκαλέσει πυρκαγιά.	








Εγκατάσταση**⚠ ΠΡΟΕΙΔΟΠΟΙΗΣΗ**

Διατηρείτε αυτή τη συσκευασία μακριά από βρέφη και παιδιά. Μη χρησιμοποιείτε σε παιδικά κρεβατάκια, κρεβάτια, καροτσάκια ή παιδικά πάρκα. Η λεπτή μεμβράνη μπορεί να κολλήσει στη μύτη και το στόμα και να σταματήσει τη διαδικασία αναπνοής. Η συσκευασία δεν είναι παιχνίδι.	
Μην τοποθετείτε ανθοδοχεία ή άλλα δοχεία με νερό και μην αφήνετε μεταλλικά κλιπ ή άλλα μικρά μεταλλικά αντικείμενα πάνω στη συσκευή. Αν εισέλθει νερό ή μεταλλικά αντικείμενα μέσα στο προϊόν, μπορεί να προκληθεί πυρκαγιά, ηλεκτροπληξία ή βλάβη. Εάν ένα κομμάτι μετάλλου, νερό, ή άλλα παρόμοια ξένα αντικείμενα βρεθούν εντός του προϊόντος, αμέσως θέστε τη συσκευή εκτός λειτουργίας χρησιμοποιώντας το διακόπτη λειτουργίας, αποσυνδέστε το καλώδιο ρεύματος από την πρίζα ρεύματος και στη συνέχεια τηλεφωνήστε στον Τεχνικό αντιπρόσωπο ή τον εξουσιοδοτημένο εκπρόσωπο service με τον οποίο συνεργάζεστε.	
Βεβαιωθείτε ότι το καλώδιο τροφοδοσίας έχει τοποθετηθεί σε περιοχή όπου δεν μπορεί κανείς να το πατήσει ή να σκοντάψει πάνω του. Αν πατήσετε το καλώδιο τροφοδοσίας ή αν σκοντάψετε πάνω του, μπορεί να θερμανθεί και να προκληθεί πυρκαγιά ή ηλεκτροπληξία.	

⚠ ΠΡΟΣΟΧΗ

<p><Αν σας ζητηθεί να χρησιμοποιήσετε πόδια στερέωσης> Αφού τοποθετηθεί το μηχάνημα, σταθεροποιήστε το με τα πόδια στερέωσης. Η μη χρήση των ποδιών στερέωσης μπορεί να προκαλέσει μετακίνηση ή πτώση του μηχανήματος.</p>	
<p>Μην τοποθετείτε αυτήν τη συσκευή σε θέση που βρίσκεται εκτεθειμένη σε σκόνη ή σε σημείο με μεγάλη υγρασία, καπνιά ή ατμό, κοντά στον πάγκο της κουζίνας, στο λουτρό ή σε υγραντήρα αέρα. Μπορεί να προκληθεί πυρκαγιά, ηλεκτροπληξία ή βλάβη.</p>	
<p>Μην τοποθετείτε αυτήν τη συσκευή σε μια ασταθή ή μη επίπεδη επιφάνεια στήριξης ή σε έναν τόπο εγκατάστασης που είναι εκτεθειμένος σε πολλούς κραδασμούς και κτυπήματα. Μπορεί να πέσει, προκαλώντας σωματική ή μηχανική βλάβη.</p>	
<p>Οι σπές εξαερισμού δεν πρέπει να φράσσονται από οποιαδήποτε αντικείμενα. Καλυμμένα ανοίγματα αερισμού μπορούν να προκαλέσουν συσσώρευση θερμότητας στη συσκευή και ως εκ τούτου φωτιά ή δυσλειτουργία της συσκευής.</p>	
<p>Όταν αλλάζετε τη θέση της συσκευής, απομακρύνετε πάντοτε το καλώδιο τροφοδοσίας και κάθε άλλο καλώδιο. Σε αντίθετη περίπτωση το καλώδιο μπορεί να καταστραφεί και να προκληθεί πυρκαγιά, ηλεκτροπληξία ή ζημιά της συσκευής.</p>	
<p>Όταν μετακινείτε αυτή τη συσκευή, κρατάτε την πάντοτε από τα σημεία που αναφέρονται στις οδηγίες χρήσης ή σε άλλα έγγραφα. Εάν η μονάδα μεταφέρεται ενώ την κρατάτε από άλλα σημεία, μπορεί να πέσει, προκαλώντας σημαντικές σωματικές βλάβες.</p>	

Χρήση του μηχανήματος**⚠ ΠΡΟΕΙΔΟΠΟΙΗΣΗ**

<p>Μην επιφέρετε μετατροπές στο προϊόν αυτό και μην το αποσυναρμολογείτε γιατί μπορεί να προκληθεί πυρκαγιά, ηλεκτροπληξία ή βλάβη. Αν το μηχάνημα διαθέτει μηχανισμό λείζερ, η ακτίνα λείζερ δύναται να προκαλέσει τύφλωση.</p>	
<p>Μην προσπαθήσετε να αφαιρέσετε τα καλύμματα και τα πάνελ που έχουν τοποθετηθεί στη συσκευή. Μερικές συσκευές περιέχουν εξαρτήματα που βρίσκονται κάτω από υψηλή τάση ή μηχανισμούς λείζερ που μπορούν να προκαλέσουν ηλεκτροπληξία ή τύφλωση.</p>	
<p>Μη συνεχίσετε να χρησιμοποιείτε τη συσκευή σε περίπτωση που υπερθερμανθεί, αρχίσει να καπνίζει ή εμφανιστούν ασυνήθιστες οσμές ή θόρυβοι. Κλείστε αμέσως τον διακόπτη τροφοδοσίας, τραβήξτε το καλώδιο τροφοδοσίας από την πρίζα και τηλεφωνήστε στον εκπρόσωπο τεχνικής υποστήριξης ή στον εξουσιοδοτημένο εκπρόσωπο service με τον οποίο συνεργάζεστε. Αν συνεχιστεί η χρήση του χωρίς να αντιμετωπιστεί το πιθανό πρόβλημα, μπορεί να προκληθεί πυρκαγιά ή ηλεκτροπληξία.</p>	
<p>Μην συνεχίζετε να χρησιμοποιείτε αυτό το προϊόν εάν πέσει κάτω ή υποστεί ζημιά το κάλυμμα του. Κλείστε αμέσως τον διακόπτη τροφοδοσίας, τραβήξτε το καλώδιο τροφοδοσίας από την πρίζα και τηλεφωνήστε στον εκπρόσωπο τεχνικής υποστήριξης ή στον εξουσιοδοτημένο εκπρόσωπο service με τον οποίο συνεργάζεστε. Αν συνεχιστεί η χρήση του χωρίς να αντιμετωπιστεί το πιθανό πρόβλημα, μπορεί να προκληθεί πυρκαγιά ή ηλεκτροπληξία.</p>	
<p>Μη χρησιμοποιείτε εύφλεκτα σπρέι, υγρά ή αέρια εντός ή πλησίον του μηχανήματος αυτού. Μην καθαρίζετε το εσωτερικό του μηχανήματος χρησιμοποιώντας εύφλεκτο σπρέι αέρα. Μπορεί να προκληθεί πυρκαγιά ή έκρηξη.</p>	
<p><Αν χρησιμοποιείται δομοστοιχείο RFID (μόνο στα 13,56 MHz) για επικοινωνία εγγύτητας εντός του μηχανήματος ή τεχνολογία ηλεκτρομαγνητικής επαγωγικής θέρμανσης (IH) (μόνο στα 20,05 kHz έως 100 kHz)> Το μηχάνημα παράγει ασθενές μαγνητικό πεδίο. Αν παρατηρούνται ασυνήθη συμπτώματα αναφορικά με τυχόν ιατρικά εμφυτεύματα που χρησιμοποιείτε (όπως βηματοδότης κ.λπ.) ενώ βρίσκεστε κοντά στο μηχάνημα, απομακρυνθείτε αμέσως από αυτό και επισκεφτείτε αμέσως έναν ιατρό. Τηλεφωνήστε στον εκπρόσωπο τεχνικής υποστήριξης ή στον εξουσιοδοτημένο εκπρόσωπο service με τον οποίο συνεργάζεστε, εάν δεν κατανοείτε το αν το προϊόν που αγοράσατε πληροί τις σχετικές απαιτήσεις.</p>	
<p><Αν χρησιμοποιείται συσκευή ανάγνωσης έξυπνων καρτών χωρίς επαφή> Αν χρησιμοποιείτε κάποιο εμφύτευμα ή σχετικό ιατρικό εξοπλισμό (π.χ. βηματοδότη κ.λπ.) μη φέρετε τη συσκευή ανάγνωσης κάρτας IC ποτέ σε απόσταση μικρότερη από 12 cm. Τα ραδιοκύματα ενδέχεται να επηρεάσουν τη λειτουργία των ιατρικών εμφυτευμάτων (βηματοδότες, κ.λπ.).</p>	

⚠ ΠΡΟΣΟΧΗ

<p>Η χρήση του παρόντος μηχανήματος σε μη ικανοποιητικώς αεριζόμενο χώρο επί μακρό χρονικό διάστημα ή η εκτύπωση μεγάλου όγκου αντιγράφων ή αντιτύπων ενδέχεται να προκαλέσει οσμές στις οπές απαγωγής αερίων του μηχανήματος. Ο χώρος πρέπει να αερίζεται καλά.</p>	
<p>Στο εσωτερικό του παρόντος μηχανήματος υπάρχουν περιοχές με υψηλή θερμοκρασία και μπορεί να προκληθούν εγκαύματα. Όταν ελέγχετε το εσωτερικό της μονάδας για δυσλειτουργίες, όπως εμπλοκή χαρτιού, μην αγγίζετε τις περιοχές (δίπλα στη μονάδα σταθεροποίησης κ.λπ.) που υποδεικνύονται με μια προειδοποιητική ετικέτα "Caution HOT" (Προσοχή ΘΕΡΜΟ). Μπορεί να προκληθεί έγκαυμα.</p>	
<p>Αποσυνδέστε το προϊόν από την παροχή τροφοδοσίας εάν δεν πρόκειται να το χρησιμοποιήσετε για μεγάλο χρονικό διάστημα.</p>	
<p>Κατά τη χρήση του μηχανήματος μην κοιτάτε προς το φως της λυχνίας για παρατεταμένο χρονικό διάστημα. Μπορεί να κουραστούν τα μάτια σας.</p>	
<p>Μη χρησιμοποιείτε συραμμένο χαρτί, αγωγίμο χαρτί (όπως επαργυρωμένο χαρτί ή χαρτί με καρμπόν) ή θερμικά ευαίσθητο χαρτί/χαρτί inkjet που έχει υποστεί ειδική επεξεργασία, γιατί ενδέχεται να προκληθεί πυρκαγιά.</p>	

Αναλώσιμα**⚠ ΠΡΟΕΙΔΟΠΟΙΗΣΗ**

<p>Μην ρίχνετε τόνερ ή δοχείο που περιέχει τόνερ (π.χ. κασέτα τόνερ, μονάδα εμφάνισης και δοχείο απορριμμάτων τόνερ) σε ανοικτή φλόγα. Το ζεστό τόνερ μπορεί να διασκορπιστεί και να προκαλέσει εγκαύματα ή άλλες ζημιές.</p>	
---	--

⚠ ΠΡΟΣΟΧΗ

<p>Μην αφήνετε μέρη σχετιζόμενα με το τόνερ (π.χ. κασέτα τόνερ, μονάδα εμφάνισης και δοχείο απορριμμάτων τόνερ) σε σημεία που έχουν πρόσβαση παιδιά. Μην γλύφετε αυτά τα εξαρτήματα. Η κατάποση τόνερ θα μπορούσε να βλάψει την υγεία σας.</p>	
<p>Μην αφήνετε μέρη σχετιζόμενα με το τόνερ (π.χ. κασέτα τόνερ, μονάδα εμφάνισης και δοχείο απορριμμάτων τόνερ) κοντά σε συσκευές ευαίσθητες στον μαγνητισμό, όπως π.χ. εξοπλισμός ακριβείας και συσκευές αποθήκευσης δεδομένων γιατί μπορεί να μην λειτουργήσουν σωστά. Ενδέχεται να προκληθεί δυσλειτουργία των συσκευών αυτών.</p>	
<p>Μην ασκείτε δύναμη επί των σχετιζόμενων με το τόνερ μερών (π.χ. κασέτα τόνερ, μονάδα εμφάνισης και δοχείο απορριμμάτων τόνερ). Αν πέσει τόνερ από το δοχείο τόνερ, αποφύγετε με κάθε τρόπο να το εισπνεύσετε ή ακόμη και να έλθει σε οποιαδήποτε επαφή με το δέρμα.</p>	
<p>Αν πέσει τόνερ στο δέρμα ή τον ρουχισμό σας, πλύνετε πολύ καλά με σαπούνι και νερό.</p>	
<p>Αν εισπνεύσετε τόνερ, μετακινηθείτε σε μέρος με φρέσκο αέρα και κάντε γαργάρες με πολύ νερό πολλές φορές. Αν παρατηρηθούν συμπτώματα όπως βήχας, αναζητήστε ιατρική συμβουλή.</p>	
<p>Αν μπει τόνερ στα μάτια σας, ξεπλύνετε τα αμέσως με τρεχούμενο νερό για πάνω από 15 λεπτά. Αν επιμένει ο ερεθισμός, αναζητήστε ιατρική συμβουλή.</p>	
<p>Αν καταπιείτε τόνερ, ξεπλύνετε το στόμα σας και πιείτε μερικά ποτήρια νερό. Αν χρειαστεί, αναζητήστε ιατρική συμβουλή.</p>	
<p>Ποτέ μην αγγίζετε τις ηλεκτρικές επαφές των μονάδων (π.χ. κασέτα τόνερ και μονάδα εμφάνισης), καθώς μία ηλεκτροστατική εκκένωση ενδέχεται να προκαλέσει βλάβη στο μηχάνημα.</p>	
<p>Πριν τον χειρισμό του μηχανήματος, βλ. την τεκμηρίωση χρήστη για πληροφορίες για την ασφάλεια.</p>	
<p><Αν σας ζητηθεί να αντικαταστήσετε τη μονάδα σταθεροποίησης> Το τμήμα σταθεροποίησης είναι εξαιρετικά θερμό. Πριν αντικαταστήσετε τη μονάδα σταθεροποίησης, ανοίξτε τις πόρτες και τα καλύμματα του μηχανήματος. Στη συνέχεια αφήστε το μηχάνημα αδρανές για ένα χρονικό διάστημα και βεβαιωθείτε ότι η μονάδα σταθεροποίησης έχει κρυώσει και επανέλθει σε θερμοκρασία δωματίου. Η μη τήρηση των οδηγιών αυτών μπορεί να προκαλέσει έγκαυμα.</p>	

1.4 Κανονιστικό πλαίσιο

Σχετικά με το πιστοποιημένο όνομα μοντέλου

Το προϊόν αυτό φέρει πιστοποίηση υπό τα εξής ονόματα μοντέλου: μοντέλο που φέρει την επωνυμία KONICA MINOLTA bizhub C3320i.

Σήμα CE (δήλωση συμμόρφωσης με τα ισχύοντα πρότυπα) για χρήστες εντός της Ευρωπαϊκής Ένωσης (E.E.)

Με το παρόν, η Konica Minolta δηλώνει ότι οι τύποι ραδιοεξοπλισμού που αναφέρονται παραπάνω συμμορφώνονται με την Οδηγία 2014/53/E.E.

Το πλήρες κείμενο της δήλωσης συμμόρφωσης της E.E. διατίθεται στην παρακάτω διεύθυνση στο διαδίκτυο: "<https://www.konicaminolta.eu/en/business-solutions/support/download-center.html>".

Επιλέξτε το προϊόν σας και ανοίξτε την ενότητα "Safety Documents" (Έγγραφα για την ασφάλεια).

Μέγιστη τροφοδοσία ραδιοσυχνότητας που μεταδίδεται στη ζώνη συχνοτήτων (EIRP):

Όνομα μονάδας, προαιρετικός εξοπλισμός	Ζώνη συχνοτήτων	Ακτινοβολία. Ισχύς
Το UK-221 περιλαμβάνει εγκεκριμένη ασύρματη μονάδα, MODEL WN4521L*:	2,4 GHz	Μέγ. 20 dBm
	5 GHz	Μέγ. 23 dBm
Το EK-P09 περιλαμβάνει εγκεκριμένη ασύρματη μονάδα, ΜΟΝΤΕΛΟ MBH7BLZ02:	2,4 GHz	Μέγ. 3 dBm

Σημείωση: Τα 5 GHz μπορεί να μην είναι διαθέσιμα

Ο παρών ραδιοεπικοινωνιακός εξοπλισμός δύναται να χρησιμοποιείται μόνον σε εσωτερικούς χώρους. Απαγορεύεται η χρήση σε εξωτερικούς χώρους.

Ο περιορισμός αυτός ισχύει για όλες τις χώρες που αναφέρονται στον παρακάτω πίνακα.



AT	BE	BG	CH	CY	CZ	DE	DK	EE
EL	ES	FI	FR	HR	HU	IE	IS	IT
LI	LT	LU	LV	MT	NL	NO	PL	PT
RO	SE	SI	SK	TR	UK			

For Brasilia users/Para usuários de Brasília

The **UK-221** (includes wireless module, model WN4521L) are not provided for the Brazilian market./ O **UK-221** (inclui módulo sem fio, modelo WN4521L) não é fornecido para o mercado brasileiro.

USER INSTRUCTIONS FCC PART 15 - RADIO FREQUENCY DEVICES (for U.S.A. users)

FCC: Declaration of Conformity
Product Type Multi Function Printer
Product Name bizhub C3320i

This device complies with Part 15 of the FCC Rules

Operation is subject to the following two conditions:

- (1) This device may not cause harmful interference, and
- (2) this device must accept any interference received, including interference that may cause undesired operation.

Konica Minolta Business Solutions U.S.A., Inc.
100 Williams Drive
Ramsey, NJ 07446
201-825-4000

<https://kmbs.konicaminolta.us>

NOTE:

This equipment has been tested and found to comply with the limits for a Class B digital device, pursuant to Part 15 of the FCC Rules. These limits are designed to provide reasonable protection against harmful interference in a residential installation. This equipment generates, uses and can radiate radio frequency energy and, if not installed and used in accordance with the instructions, may cause harmful interference to radio communications. However, there is no guarantee that interference will not occur in a particular installation. If this equipment does cause harmful interference to radio or television reception, which can be determined by turning the equipment off and on, the user is encouraged to try to correct the interference by one or more of the following measures:

- Reorient or relocate the receiving antenna.
- Increase the separation between the equipment and receiver.
- Connect the equipment into an outlet on a circuit different from that to which the receiver is connected.
- Consult the dealer or an experienced radio/TV technician for help.

⚠WARNING

- The design and production of this unit conform to FCC regulations, and any changes or modifications must be registered with the FCC and are subject to FCC control. Any changes made by the purchaser or user without first contacting the manufacturer will be subject to penalty under FCC regulations.
 - This device must be used with a shielded interface cable. The use of non-shielded cables is likely to result in interference with radio communications and is prohibited under FCC rules.
-

INTERFERENCE-CAUSING EQUIPMENT STANDARD (ICES-003 ISSUE 6) (for Canada users)

This Class B digital apparatus complies with Canadian ICES-003.

Cet appareil numérique de la classe B est conforme à la norme NMB-003 du Canada.

This device must be used with a shielded interface cable.

The use of non-shielded cables is likely to result in interference with radio communications and is prohibited under ICES-003.

Πιστοποίηση GS

Αυτή η συσκευή δεν προορίζεται για χρήση στο άμεσο οπτικό πεδίο σε χώρους εργασίας οπτικής εμφάνισης. Για την αποφυγή των ενοχλητικών αντανακλάσεων σε χώρους εργασίας οπτικής εμφάνισης, αυτή τη συσκευή δεν πρέπει να τοποθετείται στο άμεσο οπτικό πεδίο.

Das Gerät ist nicht für die Benutzung im unmittelbaren Gesichtsfeld am Bildschirmarbeitsplatz vorgesehen. Um störende Reflexionen am Bildschirmarbeitsplatz zu vermeiden, darf dieses Produkt nicht im unmittelbaren Gesichtsfeld platziert werden.

Ηλεκτρομαγνητική συμβατότητα

Για αυτή τη συσκευή πρέπει να χρησιμοποιείται θωρακισμένο καλώδιο διεπαφής.

Η χρήση μη θωρακισμένων καλωδίων διεπαφής είναι πιθανό να προκαλέσει παρεμβολές στις ραδιοεπικοινωνίες και απαγορεύεται σύμφωνα με τα οριζόμενα υπό CISPR, καθώς και τους τοπικούς κανονισμούς.

Ασφάλεια επί συσκευών με λέιζερ

Αυτό είναι ένα ψηφιακό μηχάνημα το οποίο λειτουργεί χρησιμοποιώντας ένα λέιζερ. Δεν υπάρχει καμία πιθανότητα κινδύνου από το λέιζερ υπό την προϋπόθεση ότι ο χειρισμός του μηχανήματος γίνεται σύμφωνα με τις οδηγίες χρήσης.

Επειδή η ακτινοβολία που εκπέμπεται από το λέιζερ είναι εντελώς περιορισμένη εντός του προστατευτικού περιβλήματος, η ακτίνα λέιζερ δεν μπορεί να διαφύγει από το μηχάνημα κατά τη διάρκεια οποιασδήποτε φάσης του χειρισμού από τον χρήστη.

Το μηχάνημα αυτό έχει πιστοποιηθεί ως ένα προϊόν λέιζερ κατηγορίας 1 κατά IEC 60825-1: 2014: Αυτό σημαίνει ότι το μηχάνημα δεν παράγει επικίνδυνη ακτινοβολία λέιζερ.

Εσωτερική ακτινοβολία λέιζερ

Μέγιστη μέση ισχύς ακτινοβολίας: 8,3 μ W στο άνοιγμα του λέιζερ της μονάδας κεφαλής εκτύπωσης.

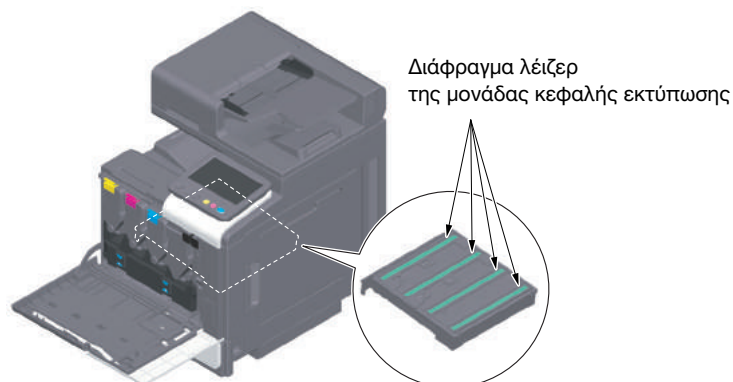
Μήκος κύματος: 770-800 nm

Το προϊόν αυτό χρησιμοποιεί μια δίοδο λέιζερ κατηγορίας 3B η οποία εκπέμπει μια αόρατη ακτίνα λέιζερ.

Η δίοδος λέιζερ και ο πολυγωνικός καθρέπτης σάρωσης είναι ενσωματωμένοι στη μονάδα κεφαλής εκτύπωσης.

Η μονάδα κεφαλής εκτύπωσης ΔΕΝ ΕΙΝΑΙ ΑΝΤΙΚΕΙΜΕΝΟ ΕΠΙΔΕΚΤΙΚΟ ΕΠΙΤΟΠΙΟΥ ΣΕΡΒΙΣ:

Συνεπώς, η μονάδα κεφαλής εκτύπωσης σε καμία περίπτωση δεν πρέπει να ανοιχτεί.



CDRH regulations

This machine is certified as a Class 1 Laser product under Radiation Performance Standard according to the Food, Drug and Cosmetic Act of 1990. Compliance is mandatory for Laser products marketed in the United States and is reported to the Center for Devices and Radiological Health (CDRH) of the U.S. Food and Drug Administration of the U.S. Department of Health and Human Services (DHHS). This means that the device does not produce hazardous laser radiation.

The label shown on page 1-12 indicates compliance with the CDRH regulations and must be attached to laser products marketed in the United States.

⚠ WARNING

Use of controls, adjustments or performance of procedures other than those specified in this manual may result in hazardous radiation exposure.

- This is a semiconductor laser. The maximum power of the laser diode is 25 mW and the wavelength is 770-800 nm.

Για Ευρωπαίους χρήστες

⚠ ΠΡΟΕΙΔΟΠΟΙΗΣΗ

Η χρήση των οργάνων ελέγχου, η αλλαγή ρυθμίσεων ή η εκτέλεση διαδικασιών πέρα από ότι περιγράφεται σε αυτό το βιβλίο χειρισμού μπορεί να έχει ως αποτέλεσμα την έκθεση σε επικίνδυνη ακτινοβολία.

- Πρόκειται για λέιζερ ημιαγωγών. Η μέγιστη ισχύς της δίοδου λέιζερ είναι 25 mW και το μήκος κύματος είναι 770-800 nm.

Ετικέτα ασφαλείας λέιζερ

Στο εξωτερικό του μηχανήματος υπάρχει μια ετικέτα ασφαλείας λέιζερ, όπως φαίνεται παρακάτω.



ή/και
συμμόρφωση με τα 21 CFR 1040.10 και 1040.11
εκτός αποκλίσεων σύμφωνα με την
Ανακοίνωση 50 περί λέιζερ, της 24 Ιουνίου 2007.

Απελευθέρωση όζοντος

Τοποθετήστε το μηχάνημα σε έναν χώρο με επαρκή εξαερισμό

Κατά τη φυσιολογική λειτουργία του μηχανήματος, παράγεται μια ασήμαντη ποσότητα όζοντος. Σε περίπτωση εκτύπωσης μεγάλου αριθμού φωτοαντιγράφων σε χώρους που δεν αερίζονται ικανοποιητικά μπορεί να εμφανιστεί μια δυσάρεστη μυρωδιά. Για ένα ευχάριστο, υγιεινό και σίγουρο περιβάλλον λειτουργίας, σας συνιστούμε να φροντίζετε για τον επαρκή εξαερισμό του χώρου.

Placer l'appareil dans une pièce largement ventilée

Une quantité d'ozone négligable est dégagée pendant le fonctionnement de l'appareil quand celui-ci est utilisé normalement. Cependant, une odeur désagréable peut être ressentie dans les pièces dont l'aération est insuffisante et lorsque une utilisation prolongée de l'appareil est effectuée. Pour avoir la certitude de travailler dans un environnement réunissant des conditions de confort, santé et de sécurité, il est préférable de bien aérer la pièce ou se trouve l'appareil.

Geräuschentwicklung (nur für deutsche Anwender)

Der höchste Schalldruckpegel beträgt 70 dB(A) oder weniger gemäß EN ISO 7779.

Notification for California customers

This product uses a CR Lithium Battery which contains perchlorate material.

This perchlorate warning applies to perchlorate-containing lithium batteries sold or distributed in California, USA.

"Perchlorate Material - Special handling may apply, See www.dtsc.ca.gov/hazardouswaste/perchlorate."

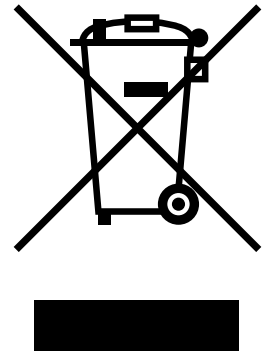
Ανακύκλωση μπαταριών (μόνο για χρήστες στην Ταϊβάν)

根據地方規定處理使用的電池。



Το σύμβολο αυτό σημαίνει: Μην απορρίπτετε το προϊόν αυτό μαζί με τα οικιακά απορρίμματα!

Παρακαλούμε για πληροφορίες ανατρέξτε στην τοπική κοινότητα ή επικοινωνήστε με τους πωλητές μας σχετικά με τη σωστή διαχείριση ηλεκτρικών και ηλεκτρονικών εξοπλισμών, των οποίων παρήλθε η διάρκεια χρήσης. Η ανακύκλωση του παρόντος προϊόντος συντελεί στην εξοικονόμηση φυσικών πόρων και την παρεμπόδιση των αρνητικών συνεπειών για το περιβάλλον και την ανθρώπινη υγεία, οι οποίες έχουν ως βάση την μη ενδεδειγμένη απόρριψη των απορριμμάτων.



Μόνο για κράτη μέλη της ΕΕ

Αυτό το προϊόν πληροί τις προϋποθέσεις της οδηγίας RoHS (2011/65/ΕΕ).

Κεντρικός υπολογιστής USB

Συνδέστε συσκευές USB (μνήμη, επαλήθευση χρήστη, διανομέας, κ.λπ.) απευθείας στον κεντρικό υπολογιστή USB. Αν χρησιμοποιείται καλώδιο επέκτασης, μπορεί να παρουσιαστούν ηλεκτρομαγνητικές παρεμβολές.


Γραφικά σύμβολα που χρησιμοποιούνται σε αυτό το μηχάνημα

Ακολουθούν ορισμένα βασικά παραδείγματα γραφικών συμβόλων.

Γραφικά σύμβολα	Περιγραφές	Γραφικά σύμβολα	Περιγραφές
	Θέση "ON"		Θέση "OFF"
	ΑΝΑΜΟΝΗ		τύποι διακοπών πατήματος-πατήματος
	Γείωση/Γη (Ακροδέκτης ισοδυναμικής σύνδεσης)		Γείωση/Γη (Προστατευτική γείωση)
	ΕΞΟΠΛΙΣΜΟΣ ΚΑΤΗΓΟΡΙΑΣ II		Εξοπλισμός κατηγορίας II με λειτουργική γείωση
	Λειτουργική γείωση		Γενικό προληπτικό μέτρο
	Υψηλή θερμοκρασία		Κίνδυνος ηλεκτροπληξίας
	ΠΡΟΣΟΧΗ κινούμενο πτερύγιο ανεμιστήρα		ΠΡΟΣΟΧΗ ΔΙΠΟΛΙΚΟ/ΟΥΔΕΤΕΡΗ ΤΗΞΗ


1.5 Προληπτικές σημάνσεις και ετικέτες

Στις εξής θέσεις επί του μηχανήματος αυτού υπάρχουν προληπτικές σημάνσεις και ετικέτες. Να είστε πολύ προσεκτικοί ώστε να μη συμβεί κάποιο ατύχημα κατά την εκτέλεση λειτουργιών όπως η απεμπλοκή χαρτιού ή συνδετήρων.




ΠΡΟΕΙΔΟΠΟΙΗΣΗ

Μην απορρίπτετε ένα δοχείο που περιέχει τόνερ σε ανοιχτές φλόγες. Το ζεστό τόνερ μπορεί να διασκορπιστεί και να προκαλέσει εγκαύματα ή άλλες ζημιές.



ΠΡΟΣΟΧΗ

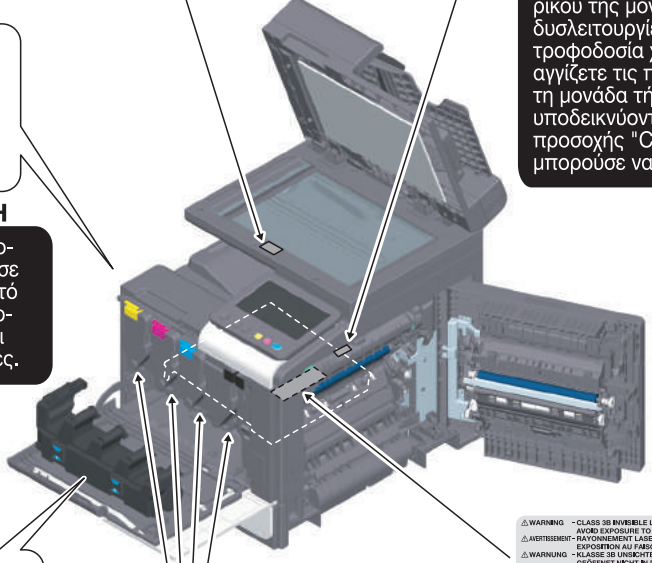
Η αναπαραγωγή ορισμένων τύπων εγγράφων είναι παράνομη. Μην αναπαράγετε τέτοια έγγραφα.




ΠΡΟΣΟΧΗ

210°C/410°F


Το εσωτερικό αυτού του προϊόντος έχει περιοχές που υπόκεινται σε υψηλές θερμοκρασίες, οι οποίες μπορεί να προκαλέσουν εγκαύματα. Κατά τον έλεγχο του εσωτερικού της μονάδας για δυσλειτουργίες, όπως λάθος τροφοδοσία χαρτιού, μην αγγίζετε τις περιοχές (γύρω από τη μονάδα τήξης κ.λπ.) που υποδεικνύονται με την ετικέτα προσοχής "Caution HOT". Θα μπορούσε να υπάρξει έγκαυμα.






ΠΡΟΕΙΔΟΠΟΙΗΣΗ

Μην απορρίπτετε ένα δοχείο που περιέχει τόνερ σε ανοιχτές φλόγες. Το ζεστό τόνερ μπορεί να διασκορπιστεί και να προκαλέσει εγκαύματα ή άλλες ζημιές.



ΠΡΟΣΟΧΗ

Μην αγγίζετε τις ηλεκτρικές επαφές των μονάδων (π.χ. φυσίγγιο τόνερ και μονάδα εμφάνισης), επειδή η ηλεκτροστατική εκκένωση μπορεί να βλάψει το προϊόν.



ΠΡΟΕΙΔΟΠΟΙΗΣΗ

Μην τροποποιείτε και μην αφαιρείτε τυχόν καλύμματα ή πάνελ προσαρτημένα σε αυτό το μηχάνημα. Ορισμένα προϊόντα έχουν μέρη υπό υψηλή τάση ή πηγή ακτίνας λέιζερ εσωτερικά και θα μπορούσε να προκληθεί ηλεκτροπληξία ή απώλεια όρασης.

ΠΡΟΣΟΧΗ

Μην τοποθετήσετε όρθιο ή γερμένο το χρησιμοποιημένο δοχείο συλλογής του άχρηστου τόνερ, διαφορετικά μπορεί να χυθεί.

ΥΠΟΔΕΞΗ

Μην αφαιρείτε τις προειδοποιητικές ετικέτες ή τις πληροφοριακές γραφικές παραστάσεις. Αν κάποια προειδοποιητική ετικέτα ή πληροφοριακή γραφική παράσταση λερωθεί, καθαρίστε την για να είναι ευανάγνωστη. Αν δεν μπορείτε να την επαναφέρετε σε αναγνώσιμη κατάσταση ή αν η προειδοποιητική ετικέτα ή η πληροφοριακή γραφική παράσταση έχει υποστεί σημαντική φθορά, επικοινωνήστε με τον εκπρόσωπο service με τον οποίο συνεργάζεστε.

1-14

bizhub C3320i

1.6 Special notice to user

For Canada

This product meets the applicable Innovation, Science and Economic Development Canada technical specifications.

Le présent produit est conforme aux spécifications techniques applicables d'Innovation, Sciences et Développement économique Canada.

The Ringer Equivalence Number (REN) indicates the maximum number of devices allowed to be connected to a telephone interface. The termination of an interface may consist of any combination of devices subject only to the requirement that the sum of the RENs of all the devices not exceed five.

L'indice d'équivalence de la sonnerie (IES) sert à indiquer le nombre maximal de dispositifs qui peuvent être raccordés à une interface téléphonique. La terminaison d'une interface peut consister en une combinaison quelconque de dispositifs, à la seule condition que la somme des IES de tous les dispositifs n'excède pas cinq.

For U.S.A.

FCC PART 68 REQUIREMENTS:

This equipment complies with Part 68 of the FCC rules and the requirements adopted by the ACTA. On the cover of this equipment is a label that contains, among other information, a product identifier in the format US:AAAEQ##TXXXX. If required, this information must be provided to the telephone company.

This equipment uses certification jack USOC RJ11C.

A plug and jack used to connect this equipment to the premises wiring and telephone network must comply with the applicable FCC Part 68 rules and requirements adopted by the ACTA.

A compliant telephone cord and modular plug is provided with this product. It is designed to be connected to a compatible modular jack that is also compliant. See installation instructions for details.

The REN is used to determine the number of devices that may be connected to a telephone line. Excessive RENs on a telephone line may result in the devices not ringing in response to an incoming call. In most but not all areas, the sum of RENs should not exceed five (5.0).

To be certain of the number of devices that may be connected to a line, as determined by the total RENs, contact the local telephone company. For products approved after July 23, 2001, the REN for this product is part of the product identifier that has the format US: AAAEQ##TXXXX. The digits represented by ## are the REN without a decimal point (e.g., 03 is a REN of 0.3). For earlier products, the REN is separately shown on the label.

If this equipment FK-517 causes harm to the telephone network, the telephone company will notify you in advance that temporary discontinuance of service may be required. But if advance notice isn't practical, the telephone company will notify the customer as soon as possible. Also, you will be advised of your right to file a complaint with the FCC if you believe it is necessary.

The telephone company may make changes in its facilities, equipment, operations or procedures that could affect the operation of the equipment. If this happens the telephone company will provide advance notice in order for you to make necessary modifications to maintain uninterrupted service.

If trouble is experienced with this equipment FK-517, for repair or warranty information, please contact the Konica Minolta dealer location where you purchased this equipment. If the equipment is causing harm to the telephone network, the telephone company may request that you disconnect the equipment until the problem is resolved.

Connection to party line service is subject to state tariffs. Contact the state public utility commission, public service commission or corporation commission for information. If your home has specially wired alarm equipment connected to the telephone line, ensure the installation of FK-517 does not disable your alarm equipment. If you have questions about what will disable alarm equipment, consult your telephone company or a qualified installer.

The Telephone Consumer Protection Act of 1991 makes it unlawful for any person to use a computer or other electronic device, including FAX machines, to send any message unless such message clearly contains in a margin at the top or bottom of each transmitted page or on the first page of the transmission, the date and time it is sent and an identification of the business or other entity, or other individual sending the message and the telephone number of the sending machine or such business, other entity, or individual. (The telephone number provided may not be a 900 number or any other number for which charges exceed local or long-distance transmission charges.)

In order to program this information into your FAX machine, you should complete the following steps: See Sending after Renaming the Sender ([Sender Settings]), of the User's Guide [Fax].

WARNING/CAUTION Explained

⚠ WARNING

- The exclamation point within an equilateral triangle followed by the word "Warning" is intended to alert the user to the possibility that a disregard for the warning may result in fatal hazards or critical injuries. Be sure to focus your attention on the Warning headings when reading this Quick Guide.

⚠ CAUTION

- The exclamation point within an equilateral triangle followed by the word "Caution" is intended to alert the user to the possibility that a disregard for the caution may result in minor injuries or in physical damage. Be sure to focus your attention on the Caution headings when reading this Quick Guide.
-

Για την Ευρώπη

Έχει επιβεβαιωθεί ότι η λειτουργία τηλεομοιοτυπίας πληροί τα πρότυπα (ή απαιτήσεις) ETSI για τη σύνδεση, σε πανευρωπαϊκό επίπεδο, μεμονωμένου τερματικού σε δημόσια τηλεφωνικά δίκτυα μεταγωγής (PSTN).

For New Zealand

This device is equipped with pulse dialing while the Telecom standard is DTMF tone dialing. There is no guarantee that Telecom lines will always continue to support pulse dialing.

Use of pulse dialing, when this equipment is connected to the same line as other equipment, may give rise to bell tinkle or noise and may also cause a false answer condition. Should such problems occur, the user should not contact the Telecom Fault Service.

This equipment may not provide for the effective hand-over of a call to another device connected to the same line.

The grant of a Telepermit for any item of terminal equipment indicates only that Telecom has accepted that the item complies with minimum conditions for connection to its network. It indicates no endorsement of the product by Telecom, nor does it provide any sort of warranty. Above all, it provides no assurance that any item will work correctly in all respects with another item of Telepermitted equipment of a different make or model, nor does it imply that any product is compatible with all of Telecom's network services.

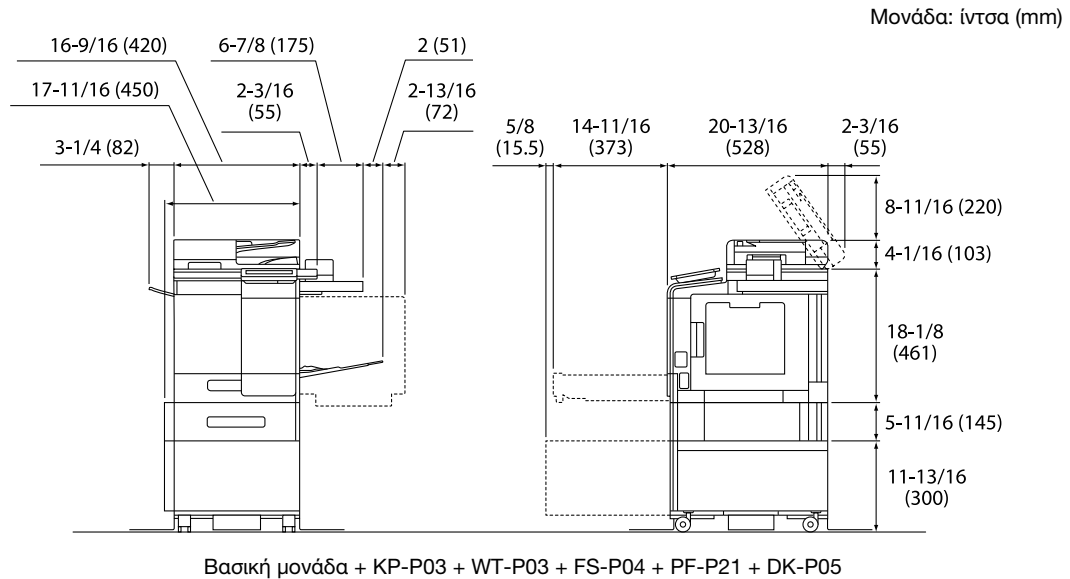
The automatic calling functions of this equipment must not be used to cause a nuisance to other customers.

Telepermitted equipment only may be connected to the auxiliary telephone port. The auxiliary port is not specifically designed for 3-wire connected equipment. 3-wire might not respond to incoming ringing when connected to this port.

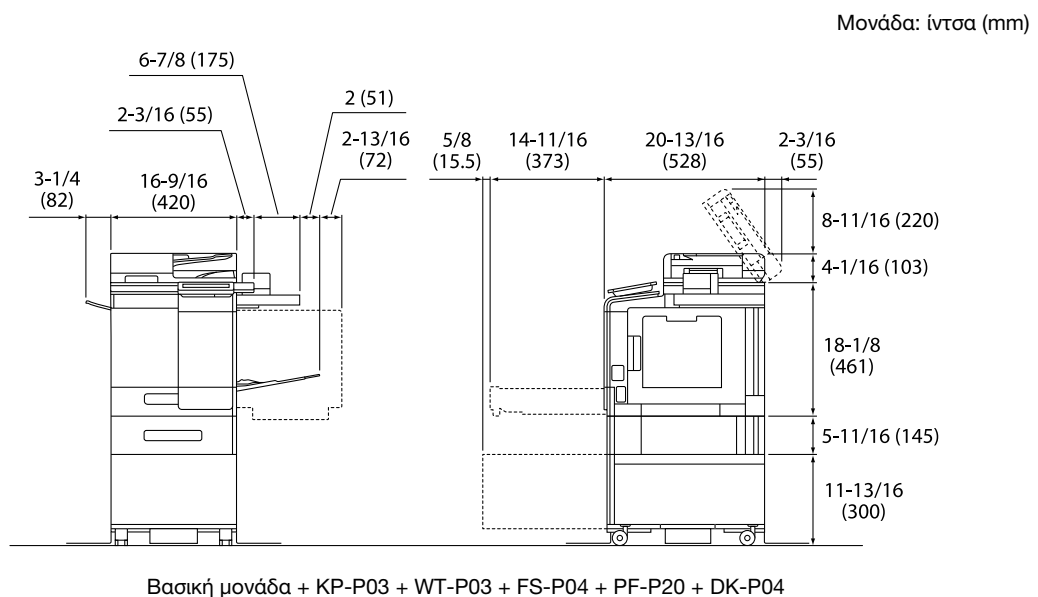
1.7 Ανάγκη χώρου

Για να διασφαλιστεί η καλή λειτουργία του μηχανήματος, η αναπλήρωση των αναλωσίμων, η αντικατάσταση των ανταλλακτικών και για να εκτελείται η προγραμματισμένη συντήρηση με ευκολία, τηρήστε τις απαιτήσεις χώρου που περιγράφονται στη συνέχεια.

Για τη Βόρεια Αμερική



Για αλλού



ΥΠΟΔΕΞΗ

Βεβαιωθείτε ότι έχετε αφήσει ένα κενό διάστημα 8 ίντσών (200 mm) ή μεγαλύτερο στο πίσω μέρος αυτού του μηχανήματος για τον αγωγό εξαερισμού.

1.8 Προληπτικά μέτρα για τη λειτουργία

Για να εξασφαλίσετε την καλύτερη δυνατή απόδοση του μηχανήματος αυτού παρακαλούμε τηρήστε τα προληπτικά μέτρα που περιγράφονται στη συνέχεια.

Τροφοδοσία

Οι προϋποθέσεις αναφορικά με την παροχή τροφοδοσίας είναι οι εξής.

- Διακύμανση τάσης: Μέγιστη $\pm 10\%$ (σε 110 έως 127 V/220 έως 240 V AC)
- Διακύμανση συχνότητας: Μέγιστη ± 3 Hz (στα 50 Hz/60 Hz)
- Χρησιμοποιήστε μια πηγή τροφοδοσίας με όσο το δυνατόν μικρότερες διακυμάνσεις τάσης και συχνότητας.

Περιβάλλον λειτουργίας

Για τη σωστή λειτουργία του μηχανήματος πρέπει να πληρούνται οι ακόλουθες απαιτήσεις ως προς το περιβάλλον λειτουργίας.

- Θερμοκρασία: 50°F (10°C) έως 86°F (30°C) με διακυμάνσεις όχι άνω των 18°F (10°C) εντός χρονικού διαστήματος μιας ώρας
- Υγρασία αέρα: 15% έως 85% με διακυμάνσεις όχι μεγαλύτερες από 10% εντός χρονικού διαστήματος μιας ώρας

Αποθήκευση των αντιγράφων

Για να αποθηκεύσετε αντίγραφα, ακολουθήστε την παρακάτω σύσταση.

- Τα αντίγραφα που πρέπει να φυλαχτούν για πολύ καιρό, πρέπει να αποθηκευτούν σε ένα χώρο όπου δεν θα είναι εκτεθειμένα σε φως, για να μην ξεθωριάσουν.
- Οι κόλλες που εμπεριέχουν διαλύτες (π.χ. κόλλα σε σπρέι), μπορούν να προκαλέσουν τη διάλυση του τόνερ των αντιγράφων.
- Το πάχος της επίστρωσης του τόνερ στα έγχρωμα αντίγραφα είναι πιο παχύ απ' ό τι στα συνηθισμένα ασπρόμαυρα αντίγραφα. Για το λόγο αυτό, σε περίπτωση που διπλωθεί ένα έγχρωμο αντίγραφο, το μελάνι στη δίπλωση μπορεί να υποστεί φθορά και να αποκολληθεί.

Δεδομένα αποθηκευμένα σε αυτό το μηχάνημα

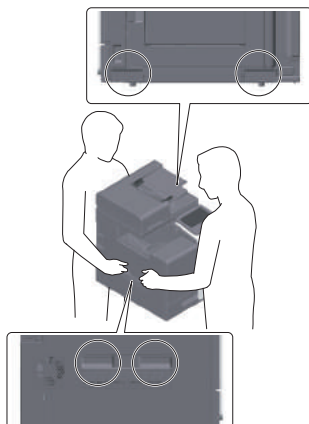
Συνιστάται η διαγραφή όλων των δεδομένων που είναι αποθηκευμένα σε όλες όλους τους χώρους αποθήκευσης με τη λειτουργία αντικατάστασης όλων των δεδομένων για την αποφυγή διαρροής δεδομένων πριν από τη μεταφορά ή την απόρριψη του μηχανήματος ή την επιστροφή του μισθωμένου μηχανήματος.

Για λεπτομέρειες σχετικά με τη λειτουργία αντικατάστασης όλων των δεδομένων, συμβουλευτείτε τις οδηγίες χρήσης. Επικοινωνήστε με τον εκπρόσωπο service με τον οποίο συνεργάζεστε προτού διαγράψετε δεδομένα.

Συνιστάται η δημιουργία αντιγράφων ασφαλείας κατά διαστήματα ως προληπτικό μέτρο για τυχόν βλάβες αποθηκευτικών μέσων. Για περισσότερες λεπτομέρειες σχετικά με τα αντίγραφα ασφαλείας του χώρου αποθήκευσης, επικοινωνήστε με τον εκπρόσωπο service με τον οποίο συνεργάζεστε.

Προληπτικά μέτρα κατά τη μετακίνηση του μηχανήματος

Το σήκωμα του μηχανήματος υπό άβολη στάση/θέση ή η μεταφορά του κατά μη ισορροπημένη στάση ενδέχεται να έχει ως αποτέλεσμα τραυματισμούς. Κατά τη μεταφορά του μηχανήματος να χρησιμοποιούνται όσα άτομα χρειάζονται. Να διασφαλίζεται ότι κάθε άτομο είναι σε κατάλληλη θέση και στάση και δεν φέρει υπερβολικό βάρος.



1.9 Νομικοί περιορισμοί αναπαραγωγής

Απαγορεύεται η αναπαραγωγή ορισμένων πρωτότυπων εγγράφων με τον σκοπό ή την πρόθεση να χρησιμοποιηθούν αυτά τα προϊόντα αναπαραγωγής ως πρωτότυπα έγγραφα.

Η ακόλουθη λίστα δεν είναι βέβαια πλήρης, μπορεί όμως να χρησιμοποιηθεί ως οδηγός για την υπεύθυνη αναπαραγωγή.

<Χρηματοοικονομικά μέσα>

- Προσωπικές επιταγές
- Ταξιδιωτικές επιταγές
- Εντολές πληρωμής
- Πιστοποιητικά προθεσμιακών καταθέσεων
- Ομόλογα ή άλλα χρεωστικά παραστατικά
- Αποθετήρια μετοχών

<Νομικά πρωτότυπα>

- Εκπτωτικά κουπόνια αγοράς τροφίμων
- Γραμματόσημα (χρησιμοποιημένα ή μη)
- Επιταγές ή συναλλαγματικές δημόσιων αρχών και υπηρεσιών
- Παράβολα εφορίας (έγκυρα ή μη)
- Διαβατήρια
- Μεταναστευτικά έγγραφα
- Άδειες και τίτλοι ιδιοκτησίας οχημάτων
- Συμβόλαια και τίτλοι ιδιοκτησίας ακίνητης περιουσίας και άλλων περιουσιακών στοιχείων

<Γενικά>

- Ταυτότητες, κονκάρδες ή διακριτικά
- Έργα που προστατεύονται βάσει της νομοθεσίας περί πνευματικών δικαιωμάτων, αν δεν υπάρχει άδεια από τον κάτοχο των δικαιωμάτων

Πέραν τούτου, απαγορεύεται αυστηρά και υπό οποιοσδήποτε συνθήκες η αναπαραγωγή ημεδαπών και αλλοδαπών χαρτονομισμάτων ή έργων τέχνης χωρίς την άδεια των νόμιμων ιδιοκτητών των σχετικών πνευματικών δικαιωμάτων.

Σε περίπτωση αμφιβολίας για τη φύση ενός πρωτοτύπου, απευθυνθείτε σε έναν νομικό σύμβουλο.

ΥΠΟΔΕΞΗ

Το μηχάνημα αυτό παρέχει επίσης τη λειτουργία αποτροπής πλαστογραφίας για την αποτροπή της παράνομης αναπαραγωγής χρηματοοικονομικών μέσων.

Εκτιμούμε ιδιαίτερα την κατανόησή σας για το ότι κατά πολύ αραιά χρονικά διαστήματα, ενδέχεται να υπάρχει κάποιος "θόρυβος" στις εκτυπωμένες εικόνες ή και να μην είναι δυνατή η αποθήκευση δεδομένων εικόνων υπό ορισμένες συνθήκες, εξαιτίας αυτής της λειτουργίας αποτροπής της πλαστογραφίας.

2

**Πριν από τη χρήση αυτού του
μηχανήματος**

2 Πριν από τη χρήση αυτού του μηχανήματος

2.1 Περιβαλλοντικές πρωτοβουλίες

Η εταιρεία προσπαθεί διαρκώς να μειώσει τον περιβαλλοντικό αντίκτυπο σε όλα τα στάδια της επιχειρηματικής της δραστηριότητας.

Στα πλαίσια των σχετικών δραστηριοτήτων, η εταιρεία υλοποιεί μέτρα εξοικονόμησης φυσικών πόρων μειώνοντας τον αριθμό των σελίδων των Οδηγιών χρήσης.

Για τις απαραίτητες για τη λειτουργία του μηχανήματος πληροφορίες παρακαλούμε ανατρέξτε στον συνοδευτικό δίσκο DVD με τις Οδηγίες χρήσης (σε μορφότυπο HTML). Οι παρούσες οδηγίες χρήσης διαθέτουν μία εξαιρετικά χρήσιμη λειτουργία αναζήτησης.

Λειτουργίες όπως αναζήτηση βάσει λέξης-κλειδιού και φιλτράρισμα βάσει σκοπού είναι πολύ χρήσιμες για να βοηθούνται οι χρήστες στην αναζήτηση όλων όσων πρέπει να γνωρίζουν.

2.2 Προβλεπόμενη χρήση των συσκευών γραφείου MFP

Προβλεπόμενη χρήση

Αυτό το πολυλειτουργικό προϊόν συνδυάζει τη λειτουργικότητα πολλών συσκευών γραφείου σε μία μόνο συσκευή. Έχει σχεδιαστεί για χρήση ως σύστημα γραφείου για τους εξής σκοπούς:

- Εκτύπωση, φωτοαντιγραφή, σάρωση εγγράφων καθώς και λήψη και αποστολή φαξ.
- Χρήση διαθέσιμων λειτουργιών τελικής επεξεργασίας, όπως εκτύπωση διπλής όψης και συρραφή, αν έχει εγκατασταθεί ο αντίστοιχος προαιρετικός εξοπλισμός.
- Αποθήκευση εγγράφων σάρωσης σε εξωτερικές συσκευές μνήμης USB, αποστολή εγγράφων σάρωσης σε προορισμούς σάρωσης δικτύου, όπως FTP, WebDAV και email.

Για την προβλεπόμενη χρήση απαιτείται επίσης:

- να χρησιμοποιείται το σύστημα εντός των οριακών τιμών των τεχνικών προδιαγραφών της συσκευής και των τεχνικών προδιαγραφών των προαιρετικών εξαρτημάτων,
- Να τηρούνται όλες οι οδηγίες ασφαλείας στις σχετικές οδηγίες χρήσης,
- Να τηρούνται οι νομικοί περιορισμοί αναπαραγωγής (βλ. Σ. 1-20),
- να τηρούνται οι οδηγίες περί επιθεώρησης και συντήρησης,
- να τηρούνται οι γενικές και εθνικές διατάξεις νόμου και οι προβλέψεις εταιρικής ασφάλειας.

Μη επιτρεπτές συνθήκες λειτουργίας

Δεν επιτρέπεται η χρήση του συστήματος εάν:

- Έχουν διαπιστωθεί σφάλματα ή βλάβες,
- Έχει γίνει υπέρβαση των διαστημάτων συντήρησης,
- Οι μηχανικές ή ηλεκτρικές λειτουργίες δεν εκτελούνται κατά τον προβλεπόμενο τρόπο.

Αποποίηση ευθύνης

Ο κατασκευαστής του συστήματος δεν υπέχει καμία ευθύνη για ζημίες εάν το σύστημα χρησιμοποιήθηκε υπό μη επιτρεπτές συνθήκες.

2.3 Ομάδες-στόχος

Οι οδηγίες χρήσης προορίζονται για τους εξής χρήστες του συστήματος:

Ομάδα-στόχος	Περιγραφή
Χρήστης	Άτομα που χρησιμοποιούν το σύστημα για τους σκοπούς που περιγράφονται στην ενότητα "Προβλεπόμενη χρήση των συσκευών γραφείου MFP" και, επίσης, διαχειρίζονται τις λειτουργίες συστήματος και τα αναλώσιμα σύμφωνα με τα εκχωρημένα δικαιώματα χρήστη.
Διαχειριστής	Άτομα που διαχειρίζονται αναλώσιμα, λειτουργίες συστήματος, χρήστες και δικαιώματα πρόσβασης. Ορίζουν τις ρυθμίσεις συστήματος και πραγματοποιούν τις συνδέσεις δικτύου.

Οποιοσδήποτε χρησιμοποιεί το παρόν σύστημα πρέπει να έχει διαβάσει και κατανοήσει τις σχετικές οδηγίες χρήσης.

2.4 Εισαγωγή στις οδηγίες χρήσης

Οι οδηγίες χρήσης αυτού του προϊόντος αποτελούνται από τις παρούσες οδηγίες χρήσης και τις οδηγίες χρήσης HTML.

Οι παρούσες οδηγίες χρήσης περιέχουν σημειώσεις και προληπτικά μέτρα που πρέπει να τηρούνται για την ασφαλή χρήση του μηχανήματος και επίσης παρέχουν πληροφορίες σχετικά με βασικές λειτουργίες και τις μεθόδους χειρισμού.

Αν θέλετε να ενημερωθείτε σχετικά με τις πιο λεπτομερείς λειτουργίες ή τις μεθόδους χειρισμού, συμβουλευτείτε τις οδηγίες χρήσης HTML στις οδηγίες χρήσης που περιέχονται στον δίσκο DVD οδηγιών χρήσης.

Γρήγορη εκκίνηση

Το παρόν έγγραφο περιέχει σημειώσεις και προληπτικά μέτρα που πρέπει να τηρούνται για την ασφαλή χρήση του μηχανήματος και επίσης παρέχει πληροφορίες σχετικά με βασικές λειτουργίες και τις μεθόδους χειρισμού.

Πρέπει να διαβάσετε οπωσδήποτε τις οδηγίες πριν από τη χρήση.

Οδηγίες χρήσης HTML

Οι παρούσες οδηγίες χρήσης περιλαμβάνονται στον δίσκο οδηγιών χρήσης DVD.

Οι οδηγίες χρήσης περιέχουν βασικές και λεπτομερείς πληροφορίες σχετικά με τις λειτουργίες του παρόντος προϊόντος, καθώς και επεξηγήσεις των διαφόρων άλλων λειτουργιών ρύθμισης.

2.5 Σύμβολα και σημάνσεις σε αυτές τις οδηγίες χρήσης

ΠΡΟΕΙΔΟΠΟΙΗΣΗ

- Ο εσφαλμένος χειρισμός μπορεί να προκαλέσει σοβαρή σωματική βλάβη ή θάνατο.

ΠΡΟΣΟΧΗ

- Ο εσφαλμένος χειρισμός μπορεί να προκαλέσει ελαφριά σωματική βλάβη ή υλική ζημία σε ακίνητα ή κινητά αντικείμενα.

ΥΠΟΔΕΞΗ

Το σύμβολο αυτό υποδεικνύει έναν κίνδυνο που μπορεί να καταλήξει σε υλική ζημία αυτού του μηχανήματος ή των εγγράφων. Ακολουθήστε τις οδηγίες για την αποφυγή υλικής ζημίας.



Συμβουλές

- Το σύμβολο αυτό υποδεικνύει πρόσθετες πληροφορίες σχετικά με κάποιο θέμα καθώς και τις επιλογές που απαιτούνται για τη χρήση μίας λειτουργίας.



Παραπομπές

Το σύμβολο αυτό υποδεικνύει λειτουργίες αναφοράς σχετικά με κάποιο θέμα.



Σχετική ρύθμιση

Οι ρυθμίσεις που αφορούν ένα συγκεκριμένο θέμα για οιονδήποτε χρήστη.



Σχετική ρύθμιση (για τον διαχειριστή)

Οι ρυθμίσεις που αφορούν ένα θέμα μόνο για διαχειριστές.

Σύμβολα/ Χρήση σημείων	Περιγραφή
✓	Το σύμβολο ελέγχου δείχνει μια προϋπόθεση μιας διαδικασίας.
→	Αυτό το σύμβολο υποδεικνύει μια πρόσθετη επεξήγηση μιας διαδικαστικής οδηγίας.
[]	Μια καταχώριση εντός αγκυλών [] υποδηλώνει την ονομασία ενός πλήκτρου στην οθόνη αφής ή την οθόνη του υπολογιστή ή την ονομασία ενός εντύπου οδηγιών χρήσης.
Έντονη γραφή	Σε αυτή τη μορφή εμφανίζεται το όνομα ενός εξαρτήματος, το όνομα προϊόντος, ή η ονομασία κάποιου προαιρετικού εξαρτήματος.

2.6 Κωδικός πρόσβασης διαχειριστή

Ο κωδικός πρόσβασης διαχειριστή έχει οριστεί σε [1234567812345678] εργοστασιακά. Δοκιμάστε αυτόν τον κωδικό πρόσβασης εάν δεν έχει αλλαχτεί ο κωδικός πρόσβασης διαχειριστή.

Αλλάζετε περιοδικά τον κωδικό πρόσβασης διαχειριστή.

3

**Πώς να χρησιμοποιήσετε τις
οδηγίες χρήσης HTML**

3 Πώς να χρησιμοποιήσετε τις οδηγίες χρήσης HTML

Σχετικά με τις οδηγίες χρήσης HTML

Επιλέξτε την επιθυμητή λειτουργία στη βασική (Αρχική) σελίδα και δείτε τις λεπτομέρειες της λειτουργίας.

Επιλέγοντας [Introduction] στη βασική (Αρχική) σελίδα, μπορείτε να δείτε λεπτομερείς μεθόδους για τη χρήση των οδηγιών χρήσης HTML.

Περιβάλλον λειτουργίας

Υποστηριζόμενα λειτουργικά συστήματα

- Microsoft Windows 7 (SP1)/Windows 8.1/Windows 10
Apple Mac OS 10.9/10.10/10.11/10.12/10.13

Υποστηριζόμενα προγράμματα περιήγησης

- Windows:
Microsoft Internet Explorer 10/11 (έκδοση για επιτραπέζιους υπολογιστές), Microsoft Edge, τελευταία έκδοση Firefox, τελευταία έκδοση Google Chrome
- Τελευταία έκδοση Mac OS:
Safari

Ανάλυση οθόνης

- 1024 × 768 pixel και άνω



Συμβουλές

- Σας συνιστούμε να χρησιμοποιείτε το πιο πρόσφατο πρόγραμμα περιήγησης που είναι διαθέσιμο και συμβατό με το λειτουργικό σας σύστημα, ώστε να μπορείτε να χρησιμοποιείτε το μηχάνημα αυτό πιο εύκολα και χωρίς προβλήματα.
- Βεβαιωθείτε ότι η JavaScript είναι ενεργοποιημένη στο πρόγραμμα περιήγησης. Οι οδηγίες χρήσης HTML χρησιμοποιούν JavaScript για την εμφάνιση σελίδων και τις λειτουργίες αναζήτησης.

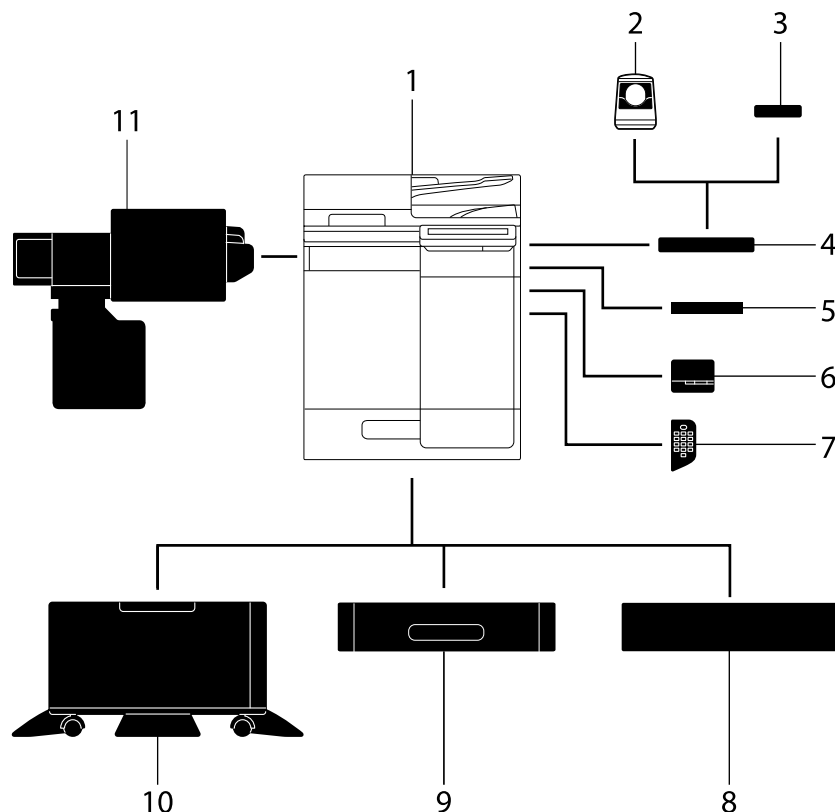
4

Σχετικά με αυτό το μηχάνημα

4 Σχετικά με αυτό το μηχάνημα

4.1 Προαιρετικά εξαρτήματα

Λίστα προαιρετικών εξαρτημάτων



Αρ.	Όνομα	Περιγραφή
1	Βασική μονάδα	Σαρώνει το πρωτότυπο στο τμήμα σαρωτή και εκτυπώνει μια σαρωμένη εικόνα στο τμήμα εκτυπωτή. Η μονάδα αυτή αναφέρεται ως "αυτό το μηχάνημα" ή "η βασική μονάδα" στις παρούσες οδηγίες χρήσης.
2	Μονάδα επαλήθευσης AU-102	Εκτελεί επαλήθευση χρήστη σαρώνοντας μοτίβα φλεβών του δακτύλου. Η επιφάνεια εργασίας WT-P03 απαιτείται για την εγκατάσταση της μονάδας επαλήθευσης AU-102 .
3	Μονάδα επαλήθευσης AU-201S	Εκτελεί επαλήθευση χρήστη σαρώνοντας πληροφορίες καταγεγραμμένες στην κάρτα IC ή το τερματικό Android που είναι συμβατό με NFC. Το σεν συναρμολόγησης MK-P08 απαιτείται για την εγκατάσταση της μονάδας επαλήθευσης AU-201S . Η μονάδα αυτή μπορεί επίσης να τοποθετηθεί στο τραπέζι εργασίας WT-P03 .
4	Τραπέζι εργασίας WT-P03	Παρέχει μία περιοχή όπου μπορείτε προσωρινά να τοποθετήσετε ένα πρωτότυπο ή άλλα είδη. Επίσης, χρησιμοποιείται όταν έχει εγκατασταθεί η μονάδα επαλήθευσης AU-102 ή η μονάδα επαλήθευσης AU-201S . Ο τελικός επεξεργαστής FS-P04 μπορεί να εγκατασταθεί κατ' απαίτηση.

Αρ.	Όνομα	Περιγραφή
5	Στήριγμα πληκτρολογίου KH-P02	Τοποθετήστε αυτό το στήριγμα για να χρησιμοποιήσετε εξωτερικό πληκτρολόγιο. Για λεπτομέρειες σχετικά με τα πληκτρολόγια τρίτου κατασκευαστή, επικοινωνήστε με τον εκπρόσωπο service με τον οποίο συνεργάζεστε.
6	Τελικός επεξεργαστής FS-P04	Συρραφή των εκτυπωμένων σελίδων. Για συνδετήρες υπάρχει το σετ συνδετήρων SK-501 . Για λεπτομέρειες σχετικά με τη χρήση του τελικού επεξεργαστή FS-P04 , συμβουλευτείτε τις οδηγίες χρήσης HTML.
7	Πληκτρολόγιο KP-P03	Βρίσκεται πλευρικά του πίνακα ελέγχου . Σας επιτρέπει να χρησιμοποιήσετε αυτό το μηχανήμα ή να καταχωρίσετε έναν αριθμό χρησιμοποιώντας τα συμβατικά πλήκτρα.
8	Μονάδα τροφοδοσίας χαρτιού PF-P25/PF-P22	Προσαρμόστε το ύψος του μηχανήματος αυτού για να το προσαρμόσετε στις επικρατούσες συνθήκες. Η μονάδα τροφοδοσίας χαρτιού PF-P22 είναι διαθέσιμη μόνο σε ορισμένες περιοχές.
9	Μονάδα τροφοδοσίας χαρτιού PF-P21/PF-P20	Η μονάδα τροφοδοσίας χαρτιού PF-P21 μπορεί να περιέχει έως και 500 φύλλα χαρτιού μεγέθους legal. Η μονάδα τροφοδοσίας χαρτιού PF-P20 μπορεί να περιέχει έως και 500 φύλλα χαρτιού μεγέθους A4. Η μονάδα τροφοδοσίας χαρτιού PF-P20 είναι διαθέσιμη μόνο σε ορισμένες περιοχές.
10	Γραφείο DK-P05/DK-P04	Χρησιμοποιείται για την εγκατάσταση του μηχανήματος στο δάπεδο. Το γραφείο DK-P04 είναι διαθέσιμο μόνο σε ορισμένες περιοχές.
11	Μονάδα καθαρισμού CU-202	Συλλέγει μικρά σωματίδια (UFP) τα οποία δημιουργούνται εντός του μηχανήματος, ώστε να μην διαφύγουν εκτός αυτού. Η μονάδα καθαρισμού CU-202 είναι διαθέσιμη μόνο σε ορισμένες περιοχές.

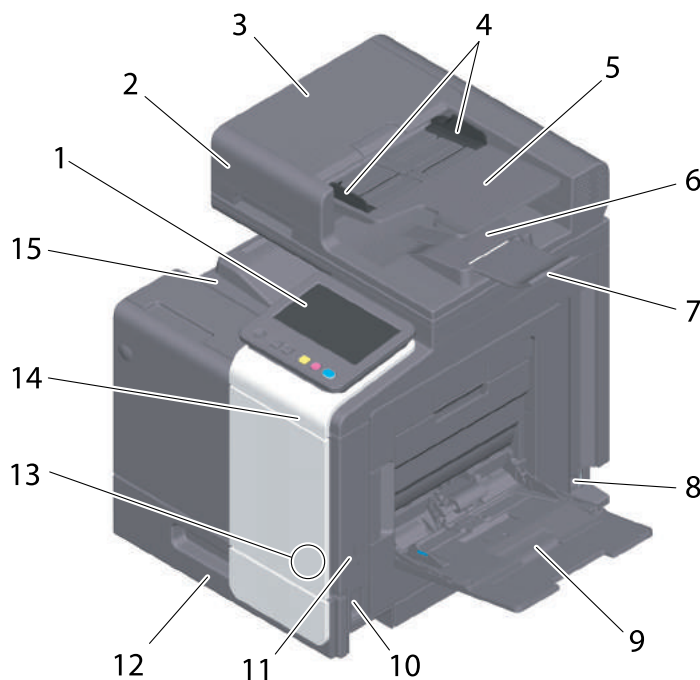
Λίστα άλλων προαιρετικών εξαρτημάτων

Ο εξής προαιρετικός εξοπλισμός είναι ήδη τοποθετημένος στο μηχανήμα και δεν εμφανίζεται στο σχήμα.

Αρ.	Όνομα	Περιγραφή
1	Σετ φαξ FK-517	Καθιστά δυνατή τη χρήση του μηχανήματος ως μηχανήματος φαξ.
2	Σετ τοπικής διεπαφής EK-P08	Προστίθεται ηχείο και θύρα USB.
3	Σετ τοπικής διεπαφής EK-P09	Εγκαταστήστε αυτήν τη μονάδα για να συνδέσετε αυτό το μηχανήμα σε ένα τερματικό iOS συμβατό με Bluetooth LE. Προστίθεται ένα ηχείο, θύρα USB, και συσκευή λήψης για επικοινωνία μέσω Bluetooth LE.
4	Σετ τοπικής διεπαφής EK-P10	Εγκαταστήστε αυτή τη μονάδα για να συνδέσετε αυτό το μηχανήμα σε ένα τερματικό Android συμβατό με NFC. Προστίθεται μια συσκευή λήψης για επικοινωνία μέσω NFC.
5	Σετ τοπικής διεπαφής EK-P11	Εγκαταστήστε αυτή τη μονάδα για να χρησιμοποιήσετε το σύστημα διάγνωσης εξ αποστάσεως. Προστίθεται μια θύρα RS-232C.
6	i-Option LK-116	Επιτρέπει την προσθήκη της λειτουργίας σάρωσης για ιούς.
7	Σετ αναβάθμισης UK-221	Σας δίνει τη δυνατότητα να χρησιμοποιείτε αυτό το μηχανήμα σε ένα περιβάλλον ασύρματου δικτύου.
8	Σετ συναρμολόγησης MK-P08	Απαιτείται να υπάρχει εγκατεστημένη μονάδα επαλήθευσης AU-201S στην κύρια μονάδα.
9	Σετ συναρμολόγησης MK-P09	Απαιτείται για χρήση της μονάδας καθαρισμού CU-202 . Το σετ συναρμολόγησης MK-P09 είναι διαθέσιμο μόνο σε ορισμένες περιοχές.

4.2 Όνομα κάθε εξαρτήματος (Βασική μονάδα)

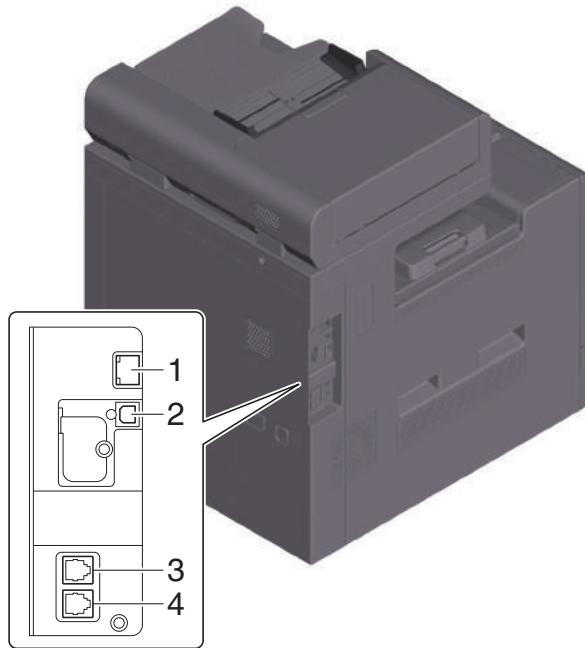
Μπροστά/πλευρικά



Αρ.	Όνομα	Περιγραφή
1	Πίνακας ελέγχου	Χρησιμοποιείται για τον ορισμό διάφορων ρυθμίσεων σε αυτό το μηχάνημα.
2	Αυτόματος τροφοδότης εγγράφων	Τροφοδοτεί και σαρώνει αυτόματα τα πρωτότυπα ανά σελίδα. Η μονάδα αυτή σαρώνει ένα πρωτότυπο διπλής όψης απλώς τοποθετώντας το χαρτί στο μηχάνημα μία φορά χωρίς να απαιτείται αντιστροφή. Η μονάδα αυτή αναφέρεται ως ADF στο εγχειρίδιο.
3	Κάλυμμα τροφοδοσίας ADF	Ανοίγετε αυτό το κάλυμμα όταν αφαιρείτε μπλοκαρισμένο χαρτί στον ADF .
4	Πλευρικός οδηγός	Προσαρμόστε τον οδηγό αυτό στο πλάτος πρωτοτύπου.
5	Συρτάρι πρωτοτύπων	Τοποθετήστε το πρωτότυπο προς τα επάνω στο συρτάρι αυτό.
6	Συρτάρι εξόδου πρωτοτύπων	Το σαρωμένο πρωτότυπο εξέρχεται μέσα σε αυτό το συρτάρι.
7	Αναστολέας εγγράφων	Χρησιμοποιείται για την παρεμπόδιση της πτώσης του εξαγόμενου πρωτοτύπου.
8	Σύνδεση ρεύματος	Συνδέστε το καλώδιο ρεύματος σε αυτή την υποδοχή για να παρασχεθεί ενέργεια σε αυτό το μηχάνημα.
9	Συρτάρι χειροκίνητης τροφοδοσίας	Χρησιμοποιείται για την εκτύπωση δεδομένων σε χαρτί μη τυπικού μεγέθους ή φακέλους.
10	Κύριος διακόπτης τροφοδοσίας	Πατήστε αυτόν τον διακόπτη για να ενεργοποιήσετε ή να απενεργοποιήσετε αυτό το μηχάνημα.
11	Θύρα USB (τύπου A) USB2.0/1.1	Χρησιμοποιείται για τη σύνδεση εξωτερικής μονάδας μνήμης (μονάδα μνήμης USB) σε το μηχάνημα.
12	Συρτάρι 1	Σας δίνει τη δυνατότητα να τοποθετήσετε έως και 500 φύλλα.
13	Περιοχή αφής κινητής συσκευής	Η περιοχή αυτή χρησιμοποιείται για τον συσχετισμό αυτού του μηχανήματος με ένα τερματικό Android που υποστηρίζει NFC ή με ένα τερματικό iOS που υποστηρίζει Bluetooth LE.
14	Δεδομένα	Αναβοσβήνει ή ανάβει για να υποδηλώσει την κατάσταση λήψης δεδομένων σε αυτό το μηχάνημα.
15	Συρτάρι εξόδου	Για την εξαγωγή των εκτυπωμένων σελίδων.

Πίσω πλευρά

Αυτή η εικόνα δείχνει τη βασική μονάδα με το προαιρετικό **σετ φαξ FK-517**.



Αρ.	Όνομα	Περιγραφή
1	Θύρα Ethernet (LAN), (1000Base-T/ 100Base-TX/ 10Base-T)	Συνδέστε σε αυτήν τη θύρα ενώ χρησιμοποιείτε αυτό το μηχάνημα ως εκτυπωτή δικτύου ή δικτυακό σαρωτή.
2	Θύρα USB (Τύπος B)	Συνδέστε σε αυτήν τη θύρα ενώ χρησιμοποιείτε αυτό το μηχάνημα ως εκτυπωτή για σύνδεση USB.
3	Υποδοχή LINE (τηλεφωνική γραμμή)	Χρησιμοποιείται για τη σύνδεση μιας γενικής γραμμής συνδρομητή τηλεφωνίας.
4	Υποδοχή για τη σύνδεση τηλεφώνου (ΤΗΛ)	Χρησιμοποιείται για τη σύνδεση τηλεφωνικού καλωδίου.

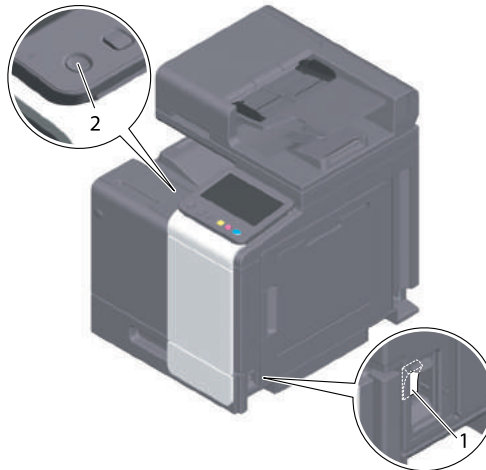


Συμβουλές

- Η θύρα δικτύου αυτού του προϊόντος είναι ανάλογα η αρ.1 ή η αρ.2. Μια θύρα ενεργοποιείται όταν εισάγεται ένα καλώδιο δικτύου σε μια θύρα δικτύου.

4.3 Τροφοδοσία ρεύματος

Αυτό το μηχάνημα διαθέτει τον **κύριο διακόπτη τροφοδοσίας** και το πλήκτρο **τροφοδοσίας**.



Αρ.	Όνομα	Περιγραφή
1	Κύριος διακόπτης τροφοδοσίας	Ενεργοποιεί και απενεργοποιεί την κύρια τροφοδοσία αυτής της συσκευής. Για λεπτομέρειες σχετικά με τον τρόπο ενεργοποίησης ή απενεργοποίησης της κύριας τροφοδοσίας, συμβουλευτείτε τις Σ. 4-7.
2	Πλήκτρο τροφοδοσίας	Θέτει το μηχάνημα στη λειτουργία εξοικονόμησης ενέργειας. Αυτή η λειτουργία μειώνει την κατανάλωση ενέργειας και συντελεί περισσότερο στην εξοικονόμηση ενέργειας. Για λεπτομέρειες σχετικά με τη χρήση του πλήκτρου τροφοδοσίας , συμβουλευτείτε τις οδηγίες χρήσης HTML.

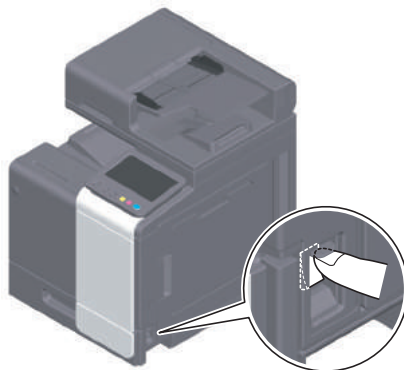
ΥΠΟΔΕΞΗ

Κατά τη διάρκεια της εκτύπωσης, μην απενεργοποιείτε τον **κύριο διακόπτη τροφοδοσίας** και μην πιέζετε το πλήκτρο **τροφοδοσίας**. Σε αντίθετη περίπτωση μπορεί να προκληθεί εμπλοκή χαρτιού.


Εάν ο **κύριος διακόπτης τροφοδοσίας** είναι απενεργοποιημένος ή εάν πατηθεί το πλήκτρο **τροφοδοσίας** κατά τη διάρκεια της λειτουργίας αυτού του μηχανήματος, το σύστημα διαγράφει τα τρέχοντα φορτωμένα δεδομένα ή τα δεδομένα επικοινωνίας, όπως και τις εργασίες στην ουρά αναμονής.

Ενεργοποίηση και απενεργοποίηση συσκευής

- 1 Κατά την ενεργοποίηση της κύριας τροφοδοσίας, ανοίξτε το **κάλυμμα κύριου διακόπτη τροφοδοσίας** και πιέστε | στον **κύριο διακόπτη τροφοδοσίας**.



Το πλήκτρο **εκκίνησης** ανάβει σε πορτοκαλί και η οθόνη έναρξης εμφανίζεται στην **οθόνη αφής**.

- 2 Κατά την απενεργοποίηση της κύριας τροφοδοσίας, ανοίξτε το **κάλυμμα κύριου διακόπτη τροφοδοσίας** και πιέστε  στον **κύριο διακόπτη τροφοδοσίας**.

ΥΠΟΔΕΞΗ

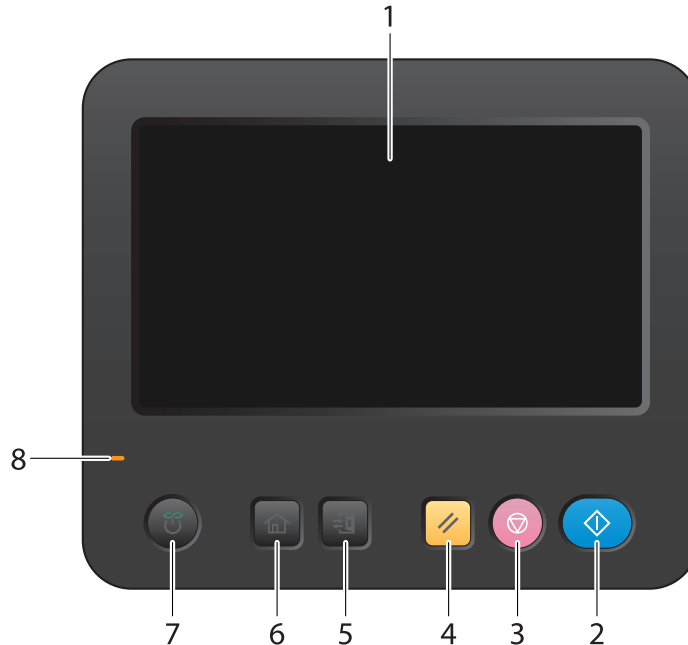
*Κατά την επανεκκίνηση αυτού του μηχανήματος, απενεργοποιήστε τον **κύριο διακόπτη τροφοδοσίας** και στη συνέχεια ενεργοποιήστε τον ξανά μετά από 10 δευτερόλεπτα ή περισσότερο. Αν δεν το κάνετε αυτό, μπορεί να παρατηρηθούν προβλήματα κατά τη λειτουργία.*

5

Σχετικά με τις οθόνες

5 Σχετικά με τις οθόνες

5.1 Πίνακας ελέγχου

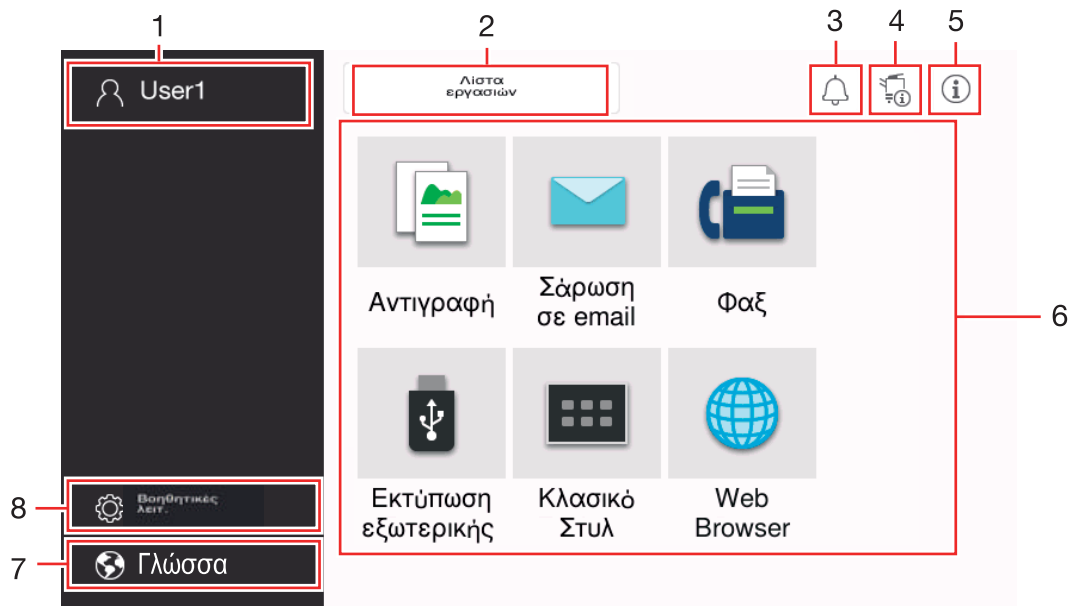


Αρ.	Όνομα	Περιγραφή
1	Οθόνη αφής	Εμφανίζονται οι οθόνες ρύθμισης και μηνύματα. Πατήστε αυτό το πλαίσιο απευθείας για να εκτελέσετε τις διαδικασίες χειρισμού.
2	Εκκίνηση	Με το πλήκτρο αυτό μπορείτε να ξεκινήσετε μια λειτουργία, όπως π.χ. η εκτύπωση.
3	Τερματισμός	Με το πλήκτρο αυτό μπορείτε να διακόψετε προσωρινά μια ενεργή εργασία εκτύπωσης. <ul style="list-style-type: none"> Για επανεκκίνηση, πατήστε το πλήκτρο Εκκίνηση. Για διαγραφή, επιλέξτε μια εργασία-στόχο στην οθόνη διακοπής εργασιών όπου βρίσκεστε, και πατήστε το [Διαγραφή].
4	Επαναφορά	Επαναφορά της ρύθμισης που εισήχθη ή αλλάχτηκε στην προεπιλεγμένη τιμή.
5	Κωδικοί Πρόσβασης	Με αυτό το πλήκτρο μπορείτε να πραγματοποιήσετε επαλήθευση ταυτότητας στην σελίδα σύνδεσης, εάν έχει εγκατασταθεί η λειτουργία επαλήθευσης χρήστη ή παρακολούθησης λογαριασμού σε αυτό το μηχάνημα. Αν πατήσετε το πλήκτρο Κωδικοί Πρόσβασης όταν είστε συνδεδεμένοι, θα αποσυνδεθείτε από το μηχάνημα.
6	Μενού	Εμφανίζεται η αρχική οθόνη.
7	Πλήκτρο τροφοδοσίας	Θέτει το μηχάνημα στη λειτουργία εξοικονόμησης ενέργειας. Για λεπτομέρειες σχετικά με τη χρήση του πλήκτρου τροφοδοσίας , συμβουλευτείτε τις οδηγίες χρήσης HTML.
8	Ενδεικτική λυχνία προειδοποίησης	Υποδεικνύει την κατάσταση αυτού του μηχανήματος μέσω του χρώματος της λυχνίας, με το αναβόσβησμα ή με το άναμμα μια λυχνίας. <ul style="list-style-type: none"> Αναβόσβησμα (πορτοκαλί): Προειδοποίηση Φωτισμός (πορτοκαλί): Το μηχάνημα έχει σταματήσει.

5.2 Οθόνη αφής

Αρχική οθόνη

Η διάταξη της αρχικής οθόνης είναι ως εξής.



Αρ.	Όνομα	Περιγραφή
1	Όνομα χρήστη/ λογαριασμός	Η περιοχή αυτή εμφανίζει το όνομα του τρέχοντος συνδεδεμένου χρήστη ή το όνομα λογαριασμού όταν είναι ενεργοποιημένη η επαλήθευση χρήστη ή ο μετρητής.
2	[λίστα εργασιών]	Εμφανίζει τις ενεργές εργασίες ή τις εργασίες σε αναμονή. Αν είναι απαραίτητο, μπορείτε να ελέγξετε τα αρχεία καταγραφής των εργασιών ή να εκτυπώσετε μια αναφορά επικοινωνίας. Αυτή η λίστα εμφανίζει την κατάσταση λειτουργίας της τρέχουσας εργασίας στο πλήκτρο [Λίστα εργασιών] κατά τη διάρκεια της λειτουργίας της. Εάν είναι απαραίτητο, μπορείτε να σταματήσετε την τρέχουσα εργασία χρησιμοποιώντας το πλήκτρο τερματισμού που εμφανίζεται δίπλα στο πλήκτρο [λίστα εργασιών].
3	Εικονίδιο ειδοποίησης	Μπορείτε να ελέγξετε προειδοποιήσεις ή ειδοποιήσεις που σχετίζονται με την κατάσταση αυτού του μηχανήματος.
4	Εικονίδιο στοιχείων συσσκευής	Μπορείτε να ελέγξετε την τρέχουσα ημερομηνία και ώρα, τον ελεύθερο χώρο στη μνήμη και το επίπεδο του τόνερ. Τα αντίστοιχα στοιχεία συσκευής εμφανίζονται όταν: <ul style="list-style-type: none"> Είναι συνδεδεμένη μια μη τυποποιημένη μονάδα μνήμης USB flash, Τοποθετούνται στην ουρά ημερολόγια συμβάντος για στοιχεία συσκευής, Μεταφέρονται εικόνες ημερολογίου συμβάντων, Το μηχάνημα αυτό βρίσκεται σε κατάσταση αναμονής επανάκλησης φαξ, Το μηχάνημα αυτό λαμβάνει δεδομένα, Το μηχάνημα αυτό στέλνει δεδομένα, Προκύπτει ένα σφάλμα σύνδεσης διακομιστή e-mail (POP) ή Είναι ενεργοποιημένη η λειτουργία αναβαθμισμένης ασφάλειας.
5	Εικονίδιο πληροφοριών	Εμφανίζει ένα μήνυμα για τους χρήστες.
6	Πλήκτρο λειτουργίας	Εμφάνιση πλήκτρων συντομεύσεων που έχουν εκχωρηθεί σε κάθε λειτουργία. Μπορείτε να επιλέξετε το [Προεπιλογή κύριου μενού (Βασικό στυλ)] για να αλλάξετε τα πλήκτρα συντόμευσης που θα εμφανίζονται στην αρχική οθόνη.

Αρ.	Όνομα	Περιγραφή
7	Ένδειξη σελίδας	Μπορείτε να ελέγξετε τον αριθμό της τρέχουσας προβαλλόμενης σελίδας.
8	[Γλώσσα]	Αλλάζει προσωρινά τη γλώσσα που θα εμφανίζεται στην οθόνη. Αυτή η επιλογή εμφανίζεται όταν είναι ενεργοποιημένο το [Προσωρινή αλλαγή γλώσσας].
9	[Βοηθητικές λειτουργίες]	Ορίζει τις παραμέτρους των ρυθμίσεων αυτού του μηχανήματος ή ελέγχει την κατάσταση χρήσης αυτού του μηχανήματος.

5.3 Μέθοδοι σύνδεσης

Όταν είναι ενεργοποιημένη η επαλήθευση χρήστη:

Όταν η επαλήθευση χρήστη είναι ενεργοποιημένη σε αυτό το μηχάνημα, εμφανίζεται η οθόνη σύνδεσης. Εισαγάγετε το όνομα χρήστη και τον κωδικό πρόσβασης και εκτελέστε επαλήθευση χρήστη.

- ✓ Τα περιεχόμενα της οθόνης σύνδεσης ενδέχεται να ποικίλλουν ανάλογα με τη ρύθμιση επαλήθευσης αυτού του μηχανήματος.
- ✓ Εάν είναι ενεργοποιημένη η κοινή πρόσβαση χρηστών (μη καταχωρισμένοι χρήστες), μπορείτε να πατήσετε [Κοινή πρόσβαση χρηστών] στην οθόνη σύνδεσης για να χρησιμοποιήσετε αυτό το μηχάνημα χωρίς επαλήθευση.

- 1 Εισαγάγετε το όνομα χρήστη και τον κωδικό πρόσβασης.

The screenshot shows a login interface with a dark header. The header contains the text 'Σύνδεση' (Login) on the left, 'Λίστα εργασιών' (Task List) in the center, and a refresh icon and an information icon on the right. Below the header, there is a blue link that says 'Χρησιμοποιείται από δημόσιο χρήστη>' (Used by public user>) with a left-pointing arrow. The main form area has a light background and contains the following elements:

- A dropdown menu labeled 'Χρήστης' (User) with a downward arrow.
- A text input field labeled 'Όνομα χρήστη' (Username).
- A text input field labeled 'Κωδικός πρόσβασης' (Password).
- A text input field labeled 'Όνομα διακομιστή' (Server Name) with the value 'Βασική μονάδα' (Basic unit) entered.
- At the bottom right, there are two buttons: 'Εκκαθάρι' (Clear) and 'σύνδεση' (Log In).

- 2 Όταν εμφανιστεί το [Όνομα εξυπηρετητή], επιλέξτε τον διακομιστή για να πραγματοποιήσετε επαλήθευση.
 - Ο στάνταρ διακομιστής επαλήθευσης ταυτότητας είναι προεπιλεγμένος.
- 3 Όταν εμφανιστεί το [Δικαιώματα λειτουργίας], επιλέξτε τα δικαιώματα λειτουργίας του συνδεδεμένου χρήστη.
 - Για να συνδεθείτε ως ένας καταχωρισμένος χρήστης, επιλέξτε [Χρήστης].
 - Για να συνδεθείτε ως ένας διαχειριστής, επιλέξτε [Διαχειριστής].
- 4 Όταν εμφανιστεί το [Μέθοδος επαλήθευσης], επιλέξτε τη μέθοδο επαλήθευσης.
- 5 Πατήστε [σύνδεση].

Όταν ολοκληρωθεί με επιτυχία η επαλήθευση, μπορείτε να χρησιμοποιήσετε αυτό το μηχάνημα. Το όνομα χρήστη εμφανίζεται στην οθόνη κατά τη διάρκεια της σύνδεσης. Εάν εμφανιστεί η οθόνη σύνδεσης για μετρητή, εκτελέστε τον μετρητή μετά από αυτό. Για λεπτομέρειες σχετικά με τη λειτουργία μετρητή, ανατρέξτε στις Σ. 5-7.
- 6 Όταν ολοκληρωθεί η λειτουργία στόχος, πατήστε το πλήκτρο Κωδικός πρόσβασης (☞) για αποσύνδεση.
 - Εάν το μηχάνημα παραμένει για ένα ορισμένο χρονικό διάστημα στη σύνδεση (προεπιλογή: [1] λ.), αποσυνδέστε αυτόματα.
- 7 Πατήστε [Ναι] στην οθόνη επιβεβαίωσης αποσύνδεσης.

Όταν είναι ενεργοποιημένη η παρακολούθηση λογαριασμού:

Όταν σε αυτό το μηχάνημα είναι ενεργοποιημένη η παρακολούθηση λογαριασμού, εμφανίζεται η οθόνη σύνδεσης. Εισαγάγετε το όνομα λογαριασμού και τον κωδικό πρόσβασης για να εκτελέσετε την παρακολούθηση λογαριασμού.

- ✓ Τα περιεχόμενα της οθόνης σύνδεσης ενδέχεται να ποικίλλουν ανάλογα με τη ρύθμιση επαλήθευσης αυτού του μηχανήματος.
- 1 Εισαγάγετε το όνομα λογαριασμού και τον κωδικό πρόσβασης.
 - Όταν εκτελείτε την παρακολούθηση λογαριασμού, χρησιμοποιώντας μόνο τον κωδικό πρόσβασης, το πληκτρολόγιο εμφανίζεται στην οθόνη σύνδεσης. Εάν ο κωδικός πρόσβασης είναι μόνο αριθμητικός, είναι δυνατόν να εισάγετε τον κωδικό πρόσβασης χρησιμοποιώντας το πληκτρολόγιο. Εάν ο κωδικός πρόσβασης περιλαμβάνει έναν χαρακτήρα, πατήστε στην περιοχή καταχώρισης [Κωδικός πρόσβασης] και έπειτα εισάγετε τον κωδικό πρόσβασης.

The screenshot shows a login interface with a dark header. On the left, the word 'Σύνδεση' (Login) is displayed. On the right, there is a 'Λίστα εργασιών' (Task List) button. Below the header, there are two input fields: 'Όνομα λογαριασμού' (Account Name) and 'Κωδικός πρόσβασης' (Access Code). At the bottom of the screen, there are two buttons: 'Εκκαθάρι' (Clear) and 'σύνδεση' (Login).

- 2 Πατήστε [σύνδεση].

Όταν ολοκληρωθεί με επιτυχία η επαλήθευση, μπορείτε να χρησιμοποιήσετε αυτό το μηχάνημα. Το όνομα λογαριασμού εμφανίζεται στην οθόνη κατά τη διάρκεια της διαδικασίας σύνδεσης. Όταν έχουν ενεργοποιηθεί μαζί η επαλήθευση χρήστη και η παρακολούθηση λογαριασμού, το όνομα χρήστη εμφανίζεται στην οθόνη.
- 3 Όταν ολοκληρωθεί η λειτουργία στόχος, πατήστε το πλήκτρο Κωδικός πρόσβασης (☞) για αποσύνδεση.
 - Εάν το μηχάνημα παραμένει για ένα ορισμένο χρονικό διάστημα στη σύνδεση (προεπιλογή: [1] λ.), αποσυνδέστε αυτόματα.
- 4 Πατήστε [Ναι] στην οθόνη επιβεβαίωσης αποσύνδεσης.



Τοποθέτηση πρωτοτύπου και χαρτιού

6 Τοποθέτηση πρωτοτύπου και χαρτιού

6.1 Τοποθέτηση πρωτοτύπου

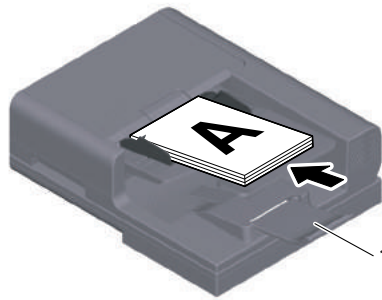
Οι μέθοδοι τοποθέτησης πρωτοτύπου ταξινομούνται σε δύο τύπους: την τοποθέτηση πρωτοτύπου στον **ADF** (αυτόματο τροφοδότη φύλλων) και την απευθείας τοποθέτησή του στο **γυαλί πρωτοτύπου**.

Επιλέξτε την κατάλληλη για τις ανάγκες σας.

6.1.1 Τοποθέτηση πρωτοτύπου σε ADF


Αυτή η λειτουργία είναι χρήσιμη όταν θέλετε να σαρώσετε ένα πρωτότυπο που περιλαμβάνει πολλαπλές σελίδες ή ένα φύλλο πρωτοτύπου διαφορετικών μεγεθών.

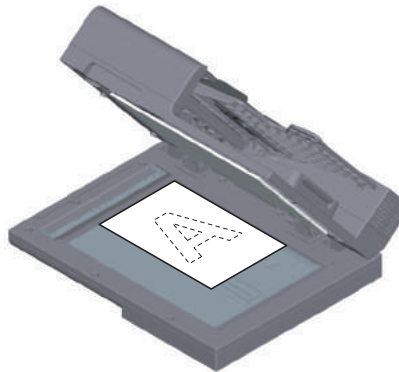
- Τοποθετήστε με τέτοιο τρόπο τις πρωτότυπες σελίδες ώστε η πρώτη να βρίσκεται στην κορυφή.
- Τοποθετήστε το πρωτότυπο με την πλευρά σάρωσης προς τα επάνω.
- Ολισθήστε τον **πλευρικό οδηγό** για να ταιριάζει στο μέγεθος πρωτοτύπου.
- Τραβήξτε έξω τον **αναστολέα εγγράφων** (1) για να παρεμποδιστεί η πτώση του σαρωθέντος πρωτοτύπου.



6.1.2 Τοποθέτηση πρωτοτύπου σε γυαλί πρωτοτύπου

Αυτή η λειτουργία είναι χρήσιμη όταν θέλετε να σαρώσετε ένα μικρό πρωτότυπο, όπως ένα βιβλίο, ένα περιοδικό ή μια επιχειρηματική κάρτα.

- Τοποθετήστε το πρωτότυπο με την πλευρά σάρωσης προς τα κάτω.
- Ευθυγραμμίστε το πρωτότυπο με το σύμβολο  πίσω αριστερά στο **γυαλί πρωτοτύπου**.



6.2 Τοποθέτηση χαρτιού

Δεν απαιτείται ρύθμιση χαρτιού, επειδή το χαρτί που χρησιμοποιείται συχνά τοποθετείται κατά τη γενική χρήση.

Αυτή η ενότητα περιγράφει τον τρόπο με τον οποίο χρησιμοποιείται χαρτί που δεν τοποθετείται συχνά σε συρτάρι χαρτιού.

Οι τρόποι τοποθέτησης φακέλων και ταχυδρομικών καρτών είναι οι εξής.

6.2.1 Τοποθέτηση χαρτιού στο συρτάρι 1

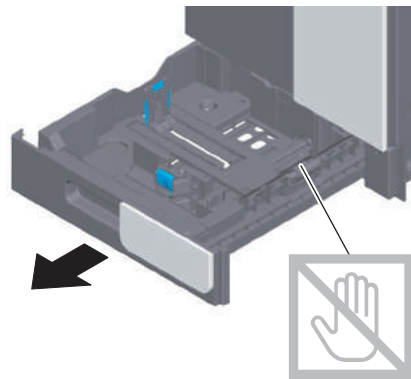
Μπορείτε να τοποθετήσετε έως και 500 φύλλα τυποποιημένου χαρτιού στο **συρτάρι 1**.

Κατάλληλοι τύποι χαρτιού

Τυποποιημένο χαρτί, χαρτί μονής όψης, λεπτό χαρτί, ταχυδρομική κάρτα (4 × 6 (κάρτα A6)), επιστολόχαρτο, έγχρωμο χαρτί, φάκελος, φύλλα ετικετών, ανακυκλωμένο χαρτί, και επιχρισμένο χαρτί

Πώς να τοποθετήσετε χαρτί

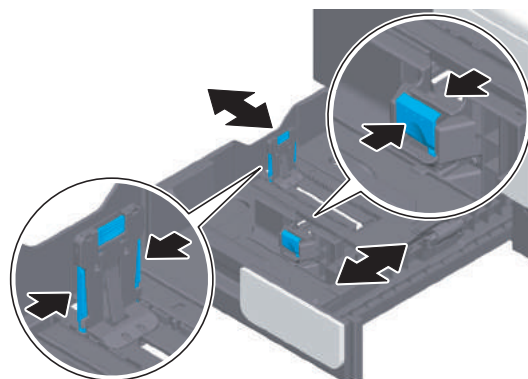
- 1 Τραβήξτε έξω το συρτάρι.



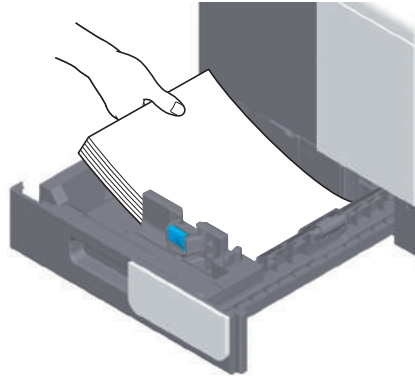
ΥΠΟΔΕΞΗ

Προσέξτε να μην αγγίξετε την επιφάνεια των **κυλίνδρων τροφοδοσίας χαρτιού** με το χέρι σας.

- 2 Ολισθήστε τον **πλευρικό οδηγό** για να προσαρμοστεί στο μέγεθος του χαρτιού που τοποθετήθηκε.



- 3 Τοποθετήστε χαρτί στο συρτάρι με την όψη της πλευράς εκτύπωσης προς τα επάνω.



- 4 Αν φορτώσετε χαρτί εκτός από απλό χαρτί ή αν αλλάξετε το μέγεθος χαρτιού, πρέπει να ορίσετε τον τύπο χαρτιού και το μέγεθος χαρτιού.
- Για λεπτομέρειες σχετικά με τον καθορισμό του τύπου χαρτιού και του μεγέθους του χαρτιού, συμβουλευτείτε τις οδηγίες χρήσης HTML.

6.2.2 Τοποθέτηση χαρτιού στο συρτάρι χειροκίνητης τροφοδοσίας

Όταν επιλέγετε ένα μέγεθος χαρτιού για άλλη χρήση εκτός των συρταριών χαρτιού, τότε χρησιμοποιήστε το **συρτάρι χειροκίνητης τροφοδοσίας**.

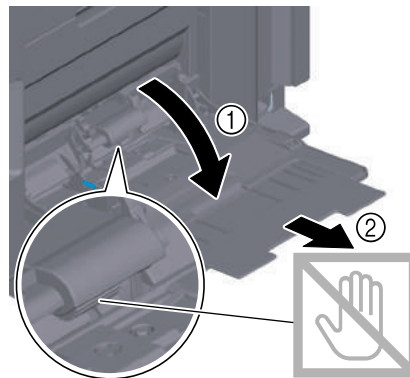
Για να χρησιμοποιήσετε το **συρτάρι χειροκίνητης τροφοδοσίας**, καθορίστε τον τύπο χαρτιού και το μέγεθος χαρτιού.

Κατάλληλοι τύποι χαρτιού

Τυποποιημένο χαρτί, χαρτί μονής όψης, λεπτό χαρτί, ταχυδρομική κάρτα (4 × 6 (κάρτα A6)), επιστολόχαρτο, έγχρωμο χαρτί, φάκελος, φύλλα ετικετών, ανακυκλωμένο χαρτί, και επιχρισμένο χαρτί

Πώς να τοποθετήσετε χαρτί

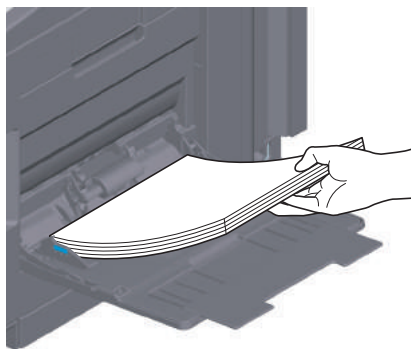
- 1 Ανοίξτε το **συρτάρι χειροκίνητης τροφοδοσίας**.



ΥΠΟΔΕΞΗ

Προσέξτε να μην αγγίξετε την επιφάνεια των **κυλίνδρων τροφοδοσίας χαρτιού** με το χέρι σας.

- 2 Τοποθετήστε χαρτί στο συρτάρι με την όψη της πλευράς εκτύπωσης προς τα κάτω.
 → Εισαγάγετε χαρτί στο συρτάρι μέχρι τα άκρα του να πιέζονται έναντι του πίσω μέρους.



ΥΠΟΔΕΞΗ

Μην φορτώνετε υπερβολικό αριθμό φύλλων με αποτέλεσμα το άνω μέρος της στοίβας να είναι υψηλότερο από την ένδειξη ▼.

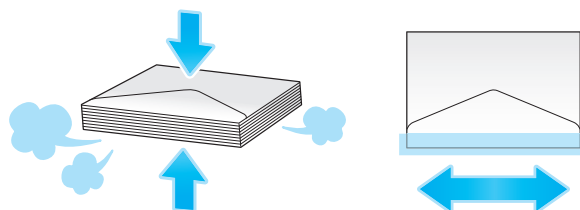
Αν έχει συστραφεί το χαρτί, ισιώστε το πριν το φορτώσετε.

- 3 Ολισθήστε τον **πλευρικό οδηγό** για να προσαρμοστεί στο μέγεθος του χαρτιού που τοποθετήθηκε.
- 4 Καθορίστε τον τύπο χαρτιού και το μέγεθος χαρτιού.
 → Για λεπτομέρειες σχετικά με τον καθορισμό του τύπου χαρτιού και του μεγέθους του χαρτιού, συμβουλευτείτε τις οδηγίες χρήσης HTML.

6.2.3 Τοποθέτηση φακέλων

Προληπτικά μέτρα κατά τη χρήση φακέλων

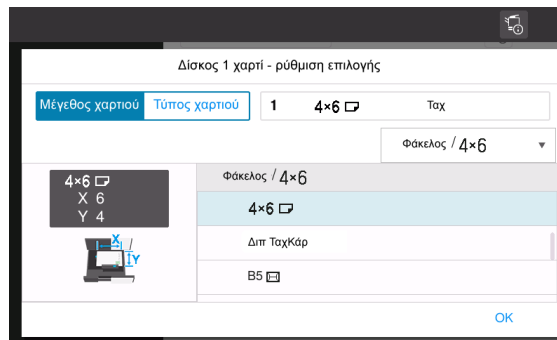
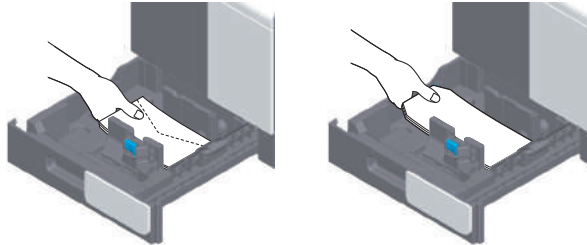
- Αφαιρέστε τον αέρα από τον φάκελο(-ους) και πιέστε σταθερά κατά μήκος της γραμμής δίπλωσης του πτερυγίου.
- Μην χρησιμοποιείτε φακέλους που έχουν κόλλα ή απελευθερώνουν χαρτί στο πτερύγιο ή το μέρος που καλύπτεται από το πτερύγιο στο σώμα.
- Δεν είναι δυνατή η εκτύπωση στην πλευρά του πτερυγίου.
- Κατά την τοποθέτηση φακέλων με ανοικτά πτερύγια, επιλέξτε επίσης το προεπιλεγμένο μέγεθος που τους ταιριάζει. Δεν χρειάζεται να μετρήσετε το μέγεθος του φακέλου με ανοιγμένο το πτερύγιο για να ορίσετε το μέγεθος ως φάκελο προσαρμοσμένου μεγέθους.



Για το συρτάρι 1

Μπορούν να τοποθετηθούν έως και 30 φάκελοι στο συρτάρι.

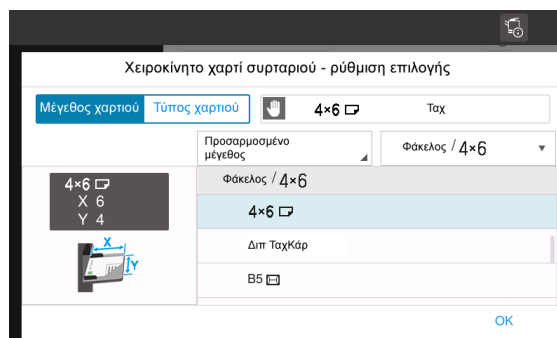
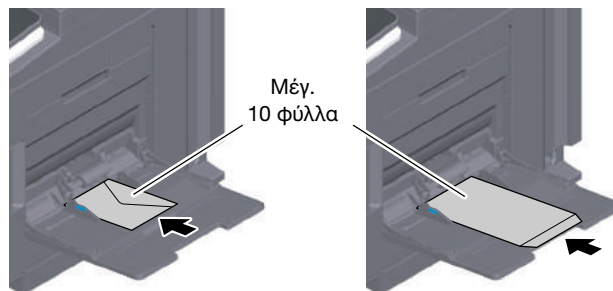
- Τοποθετήστε τους φακέλους με το τμήμα του πτερυγίου προς τα κάτω.
- Ευθυγραμμίστε τον **πλευρικό οδηγό** με το μέγεθος του φακέλου.
- Επιλέξτε το επιθυμητό μέγεθος φακέλου από [Φάκελος/4 × 6] ([Φάκελος/Κάρτα A6]) του [Μέγεθος χαρτιού].



Για συρτάρι χειροκίνητης τροφοδοσίας

Μπορούν να φορτωθούν έως και 10 φάκελοι στο συρτάρι.

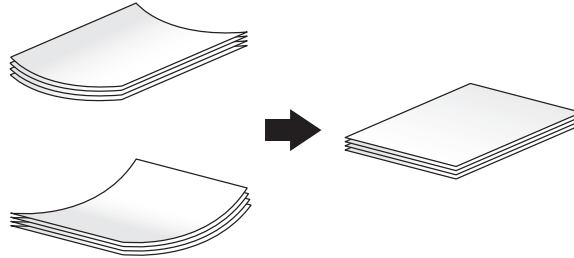
- Τοποθετήστε τους φακέλους με το τμήμα του πτερυγίου προς τα επάνω.
- Ευθυγραμμίστε τον **πλευρικό οδηγό** με το μέγεθος του φακέλου.
- Επιλέξτε το επιθυμητό μέγεθος φακέλου από [Φάκελος/4 × 6] ([Φάκελος/Κάρτα A6]) του [Μέγεθος χαρτιού].



6.2.4 Τοποθέτηση ταχυδρομικών καρτών

Προληπτικά μέτρα κατά τη χρήση ταχυδρομικών καρτών

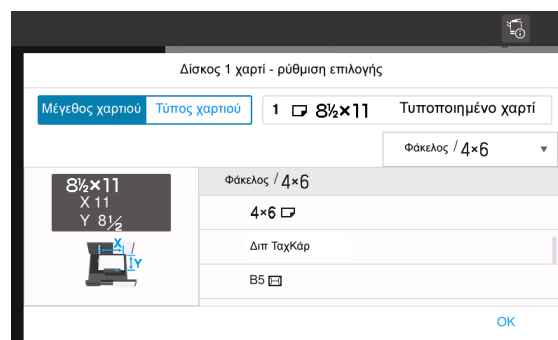
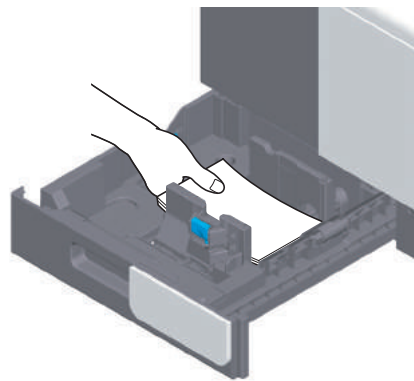
- Κατά την τοποθέτηση ταχυδρομικών καρτών που έχουν συστραφεί, ισιώστε τις.
- Όταν χρησιμοποιείτε ταχυδρομικές κάρτες που δεν είναι 4 × 6 (κάρτα A6), επιβεβαιώστε το μέγεθος και επιλέξτε [Μέγεθος χαρτιού] - [Προσαρμοσμένο μέγεθος] για να καθορίσετε το μέγεθος.



Για το συρτάρι 1

Μπορούν να τοποθετηθούν έως και 20 ταχυδρομικές κάρτες στο συρτάρι.

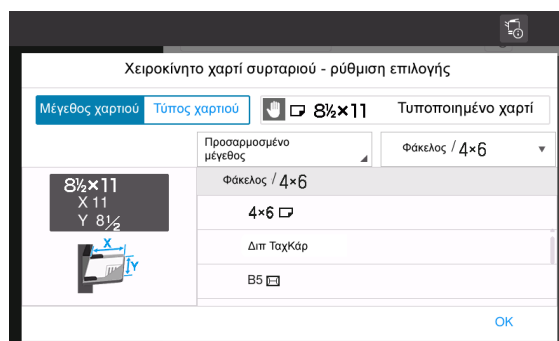
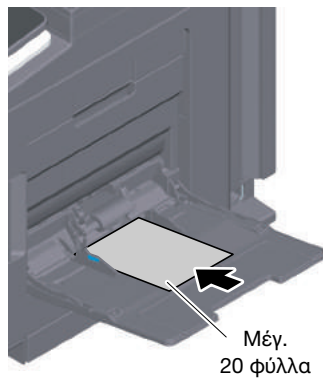
- Τοποθετήστε ταχυδρομικές κάρτες με την πλευρά εκτύπωσης προς τα επάνω.
- Ευθυγραμμίστε τον **πλευρικό οδηγό** με το μέγεθος της ταχυδρομικής κάρτας.
- Επιλέξτε το επιθυμητό μέγεθος ταχυδρομικής κάρτας από [Φάκελος/4 × 6] ([Φάκελος/Κάρτα A6]) του [Μέγεθος χαρτιού].



Για συρτάρι χειροκίνητης τροφοδοσίας

Μπορούν να τοποθετηθούν έως και 20 ταχυδρομικές κάρτες στο συρτάρι.

- Τοποθετήστε ταχυδρομικές κάρτες με την πλευρά εκτύπωσης προς τα κάτω.
- Ευθυγραμμίστε τον **πλευρικό οδηγό** με το μέγεθος της ταχυδρομικής κάρτας.
- Επιλέξτε το επιθυμητό μέγεθος ταχυδρομικής κάρτας από [Φάκελος/4 × 6] ([Φάκελος/Κάρτα Α6]) του [Μέγεθος χαρτιού].



7

**Διαθέσιμες λειτουργίες σε
αυτό το μηχάνημα**

7 Διαθέσιμες λειτουργίες σε αυτό το μηχάνημα

Αυτό το μηχάνημα παρέχει τη λειτουργία αντιγραφής, τη λειτουργία εκτύπωσης και λειτουργία σάρωσης/φαξ ως βασικές λειτουργίες. Αυτή η ενότητα περιγράφει τις βασικές διαδικασίες χειρισμού της κάθε λειτουργίας.

Αν θέλετε να ενημερωθείτε σχετικά με τις πιο λεπτομερείς λειτουργίες ή μεθόδους χειρισμού, συμβουλευτείτε τις οδηγίες χρήσης HTML στις οδηγίες χρήσης που περιέχονται στον δίσκο DVD οδηγιών χρήσης.

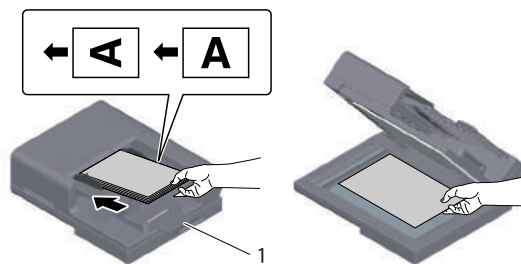
7.1 Τρόποι αντιγραφής

Βασικές λειτουργίες αντιγραφής

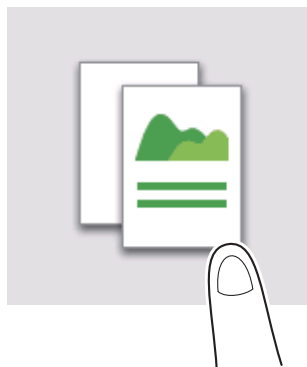
Αυτή η ενότητα περιγράφει τις βασικές λειτουργίες αντιγραφής.

- 1 Αν ενεργοποιηθεί η επαλήθευση χρήστη, εμφανίζεται η οθόνη σύνδεσης. Εισαγάγετε τα απαιτούμενα στοιχεία και πατήστε [σύνδεση].

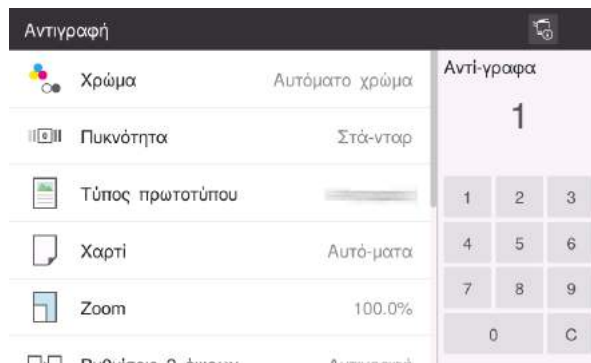
- 2 Τοποθετήστε το πρωτότυπο.
 - Όταν τοποθετείτε το πρωτότυπο στον **αυτόματο τροφοδότη εγγράφων**, τραβήξτε έξω τον **αναστολέα εγγράφων (1)** για να παρεμποδιστεί η πτώση του πρωτοτύπου.



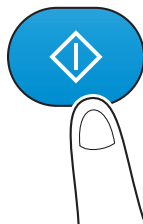
- 3 Πατήστε [Αντιγραφή] στην αρχική οθόνη.



- 4 Καθορίστε επιλογές αντιγραφής όπως απαιτείται.
- Ορίστε το μέγεθος του πρωτοτύπου-στόχου στο [Μέγεθος σάρωσης] (προεπιλογή: [8-1/2 × 11] (περιοχή ίντσας)/[A4] (περιοχή εκατοστών)). Αν δεν ορίσετε ορθά το μέγεθος του πρωτοτύπου, ενδέχεται να αποκοπούν μέρη της εικόνας.



- 5 Εάν είναι απαραίτητο, καθορίστε τον αριθμό αντιγράφων χρησιμοποιώντας το πληκτρολόγιο.
- 6 Χρησιμοποιήστε το πλήκτρο εκκίνησης για να ξεκινήσετε την αντιγραφή.



7.2 Εκτύπωση

Βασικές λειτουργίες εκτύπωσης

Αυτή η ενότητα περιγράφει τις βασικές λειτουργίες εκτύπωσης.

- 1** Ανοίξτε τα δεδομένα του εγγράφου μέσω της εφαρμογής λογισμικού. Από το μενού [Αρχείο], επιλέξτε [Εκτύπωση].
- 2** Ελέγξτε το [Όνομα εκτυπωτή] (ή [Επιλογή εκτυπωτή]) βεβαιωθείτε ότι έχει γίνει επιλογή του επιθυμητού εκτυπωτή.
→ Το πλαίσιο διαλόγου [Εκτύπωση] διαφέρει ανάλογα με την εφαρμογή.
- 3** Καθορίστε το εύρος εκτύπωσης και τον αριθμό των αντιγράφων προς εκτύπωση.
- 4** Κάντε κλικ στο [Ιδιότητες] (ή [Προτιμήσεις]) για να αλλάξετε τις ρυθμίσεις εκτύπωσης του προγράμματος οδήγησης εκτυπωτή αναλόγως των αναγκών.
- 5** Κάντε κλικ στο [Εκτύπωση].

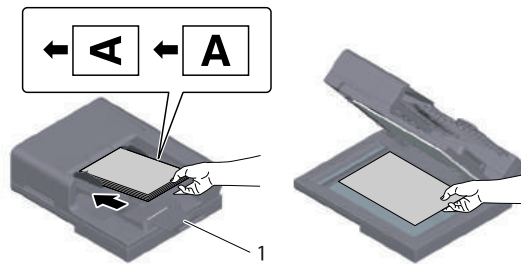
7.3 Σάρωση

Βασικές λειτουργίες σάρωσης

Αυτή η ενότητα περιγράφει τις βασικές λειτουργίες σάρωσης.

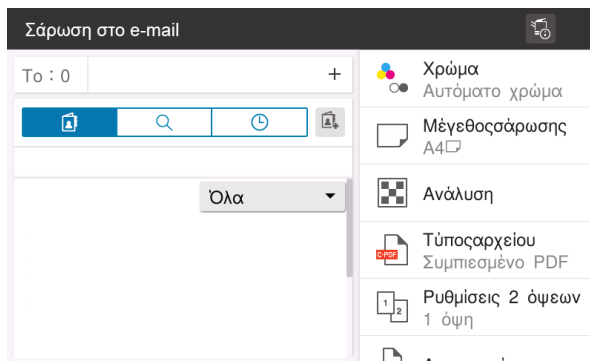
- 1 Αν ενεργοποιηθεί η επαλήθευση χρήστη, εμφανίζεται η οθόνη σύνδεσης. Εισαγάγετε τα απαιτούμενα στοιχεία και πατήστε [σύνδεση].

- 2 Τοποθετήστε το πρωτότυπο.
 - Όταν τοποθετείτε το πρωτότυπο στον **αυτόματο τροφοδότη εγγράφων**, τραβήξτε έξω τον **αναστολέα εγγράφων (1)** για να παρεμποδιστεί η πτώση του πρωτοτύπου.

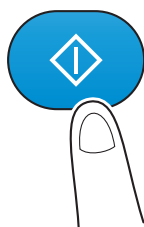


- 3 Πατήστε το πλήκτρο λειτουργίας σάρωσης στην αρχική οθόνη.
- 4 Καθορίστε τον προορισμό.

- 5 Καθορίστε τις επιλογές μετάδοσης ανάλογα με τις ανάγκες.
- Ορίστε το μέγεθος του πρωτοτύπου-στόχου στο [Μέγεθος σάρωσης] (προεπιλογή: [8-1/2 × 11] (περιοχή ίντσας)/[A4] (περιοχή εκατοστών)). Αν δεν ορίσετε ορθά το μέγεθος του πρωτοτύπου, ενδέχεται να αποκοπούν μέρη της εικόνας.



- 6 Χρησιμοποιήστε το πλήκτρο εκκίνησης για να ξεκινήσετε τη μετάδοση.

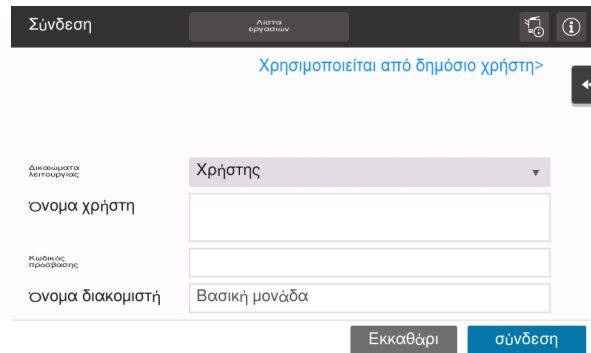


7.4 Τρόποι λειτουργίας φαξ

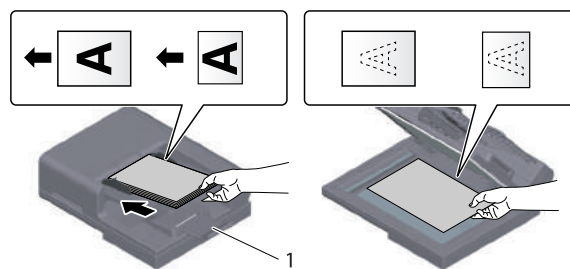
Βασικές λειτουργίες φαξ

Αυτή η ενότητα περιγράφει τις βασικές λειτουργίες φαξ.

- 1 Αν ενεργοποιηθεί η επαλήθευση χρήστη, εμφανίζεται η οθόνη σύνδεσης. Εισαγάγετε τα απαιτούμενα στοιχεία και πατήστε [σύνδεση].



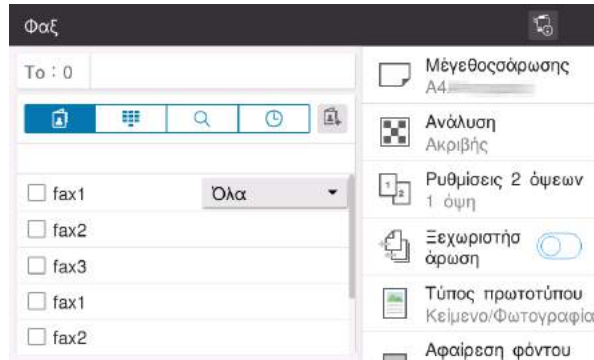
- 2 Τοποθετήστε το πρωτότυπο.
 - Όταν τοποθετείτε το πρωτότυπο στον **αυτόματο τροφοδότη εγγράφων**, τραβήξτε έξω τον **αναστολέα εγγράφων** (1) για να παρεμποδιστεί η πτώση του πρωτοτύπου.



- 3 Πατήστε [Φαξ] στην αρχική οθόνη.

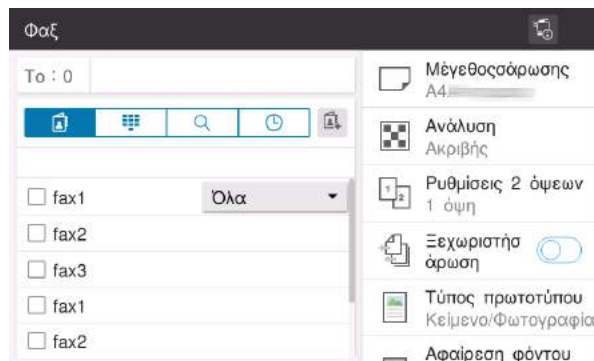


4 Καθορίστε τον προορισμό.

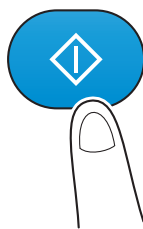


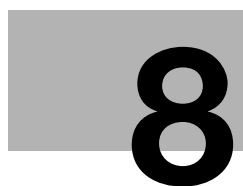
5 Καθορίστε τις επιλογές μετάδοσης ανάλογα με τις ανάγκες.

→ Ορίστε το μέγεθος του πρωτοτύπου-στόχου στο [Μέγεθος σάρωσης] (προεπιλογή: [8-1/2 × 11] (περιοχή ίντσας)/[A4] (περιοχή εκατοστών)). Αν δεν ορίσετε ορθά το μέγεθος του πρωτοτύπου, ενδέχεται να αποκοπούν μέρη της εικόνας.



6 Χρησιμοποιήστε το πλήκτρο εκκίνησης για να ξεκινήσετε τη μετάδοση.





Καταχώρηση ενός προορισμού

8 Καταχώρηση ενός προορισμού

8.1 Πώς να καταχωρίσετε έναν προορισμό

Καταχώρηση μιας διεύθυνσης φαξ

- 1 Πατήστε [Βοηθητικές λειτουργίες] - [Βοηθητικές λειτουργίες] - [Καταχώρηση διεύθυνσης] - [Βιβλίο διευθύνσεων] - [Νέα καταχώρηση].
- 2 Στην [Επιλογή προορισμού], επιλέξτε [Φαξ].
- 3 Εισαγάγετε πληροφορίες προορισμού.

Ρύθμιση	Περιγραφή
[αρ.]	Αριθμός καταχώρησης προορισμού. Επιλέξτε [Χρήση αριθμού ανοίγματος] για αυτόματη ανάθεση του μικρότερου δυνατού αριθμού. Όταν θέλετε να καθορίσετε έναν αριθμό, επιλέξτε [Άμεση εισαγωγή] και έπειτα εισαγάγετε έναν αριθμό.
[Όνομα]	Εισαγάγετε ένα όνομα προορισμού (χρησιμοποιώντας έως και 24 χαρακτήρες).
[Ευρετήριο]	Επιλέξτε ένα ευρετήριο για να πραγματοποιήσετε αναζήτηση προορισμού χρησιμοποιώντας το καταχωρημένο όνομα. Για προορισμό που χρησιμοποιείται συχνά, επιλέξτε το πεδίο [Κύριο]. Οι προορισμοί εμφανίζονται στην οθόνη επιλογής προορισμού, επιτρέποντας στον χρήστη να επιλέξει εύκολα έναν προορισμό.
[Προορισμός]	Εισαγάγετε τον αριθμό φαξ προορισμού (χρησιμοποιώντας έως και 38 ψηφία, συμπεριλαμβανομένων συμβόλων #, *, - και χαρακτήρων T, P και E). <ul style="list-style-type: none"> • [T] ή [*]: Εισαγάγετε τον αριθμό φαξ ενώ στέλνετε ένα σήμα push σε λειτουργία γραμμής dial-up (ενώ η [Μέθοδος επιλογής] έχει οριστεί σε [10pps] ή [20pps]). • [P]: Εισαγάγετε αυτό όταν θέλετε να καταχωρίσετε έναν χρόνο αναμονής μεταξύ κλήσεων. • [-]: Εισαγάγετε αυτό για να διαχωρίσετε έναν αριθμό κλήσης. Αυτό δεν επηρεάζει την κλήση του αριθμού. • [E-]: Εισαγάγετε τον καταχωρημένο εξωτερικό αριθμό γραμμής στο περιβάλλον PBX. Αυτή η επιλογή εμφανίζεται όταν είναι ενεργοποιημένο το [Ρύθμιση σύνδεσης PBX].
[Επιβεβαίωση αριθμού φαξ]	Εισαγάγετε ξανά τον αριθμό φαξ. Αυτή η επιλογή εμφανίζεται ότι είναι ενεργοποιημένη η [Ρύθμιση λειτουργ. On/Off] - [Επιβεβ. διεύθυνσης (Καταχ.)].

Ρύθμιση	Περιγραφή
[Ρύθμιση επικοινωνίας]	<p>Εάν είναι απαραίτητο, καθορίστε τον τρόπο αποστολής φαξ στον προορισμό που θέλετε να καταχωρήσετε. Μπορείτε να αλλάξετε τις ρυθμίσεις που πραγματοποιήσατε εδώ πριν την αποστολή ενός φαξ.</p> <ul style="list-style-type: none"> [V34 Off]: Το V.34 είναι μια λειτουργία επικοινωνίας που χρησιμοποιείται για επικοινωνία super G3 φαξ. Ωστόσο, όταν το απομακρυσμένο μηχάνημα ή αυτό το μηχάνημα είναι συνδεδεμένο σε μια τηλεφωνική γραμμή μέσω PBX, ενδέχεται να μην είναι εφικτή η δημιουργία επικοινωνίας στη λειτουργία super G3 ανάλογα με τις συνθήκες στην τηλεφωνική γραμμή. Σε αυτήν την περίπτωση, συνιστάται η απενεργοποίηση της λειτουργίας V.34 για την αποστολή δεδομένων. [ECM Off]: Το ECM είναι μια λειτουργία διόρθωσης σφαλμάτων που ορίζεται από την ITU-T (Διεθνής Ένωση Τηλεπικοινωνιών-Τομέας Τηλεπικοινωνιακών Προτύπων (International Telecommunication Union-Telecommunication Standardization Sector)). Τα μηχανήματα φαξ που είναι εξοπλισμένα με τη λειτουργία ECM επικοινωνούν το ένα με το άλλο, επιβεβαιώνοντας ότι τα δεδομένα που έχουν αποσταλεί δεν περιλαμβάνουν σφάλματα. Έτσι αποφεύγεται η γνωστή "θολούρα" που συνήθως είναι αποτέλεσμα του θορύβου της τηλεφωνικής γραμμής. Ο χρόνος επικοινωνίας μπορεί να μειωθεί ορίζοντας το ECM σε OFF για την αποστολή. Ωστόσο, ενδέχεται να προκύψει ένα σφάλμα εικόνας ή ένα σφάλμα επικοινωνίας ανάλογα με την καθορισμένη τιμή χρόνου επικοινωνίας, επομένως αλλάξτε την τιμή ανάλογα με τις συνθήκες. [Διεθνής επικοινωνία]: Χρησιμοποιείται για την αποστολή φαξ σε περιοχές όπου οι συνθήκες επικοινωνίας είναι κακές. Τα φαξ αποστέλλονται σε χαμηλότερη ταχύτητα. [Έλεγχος προορισμού]: Ο αριθμός του φαξ που είναι καθορισμένος για φαξ συγκρίνεται με τον αριθμό προορισμού φαξ (CSI) και το φαξ αποστέλλεται μόνο όταν συμπίπτουν.

4 Πατήστε [OK].

Καταχώριση διεύθυνσης e-mail

- 1 Πατήστε [Βοηθητικές λειτουργίες] - [Βοηθητικές λειτουργίες] - [Καταχώριση διεύθυνσης] - [Βιβλίο διευθύνσεων] - [Νέα καταχώριση].
- 2 Στο [Επιλογή προορισμού], επιλέξτε [Διεύθυνση e-mail].
- 3 Εισαγάγετε πληροφορίες προορισμού.

Ρύθμιση	Περιγραφή
[αρ.]	Αριθμός καταχώρισης προορισμού. Επιλέξτε [Χρήση αριθμού ανοίγματος] για αυτόματη ανάθεση του μικρότερου δυνατού αριθμού. Όταν θέλετε να καθορίσετε έναν αριθμό, επιλέξτε [Άμεση εισαγωγή] και έπειτα εισαγάγετε έναν αριθμό.
[Όνομα]	Εισαγάγετε ένα όνομα προορισμού (χρησιμοποιώντας έως και 24 χαρακτήρες).
[Ευρετήριο]	Επιλέξτε ένα ευρετήριο για να πραγματοποιήσετε αναζήτηση προορισμού χρησιμοποιώντας το καταχωρημένο όνομα. Για προορισμό που χρησιμοποιείται συχνά, επιλέξτε το πεδίο [Κύριο]. Οι προορισμοί εμφανίζονται στην οθόνη επιλογής προορισμού, επιτρέποντας στον χρήστη να επιλέξει εύκολα έναν προορισμό.
[E-mail]	Εισαγάγετε τη διεύθυνση e-mail του προορισμού (χρησιμοποιώντας έως και 320 χαρακτήρες, εξαιρουμένων των κενών).

4 Πατήστε [OK].



9

**Διαβάστε το εάν
αντιμετωπίζετε ένα πρόβλημα**

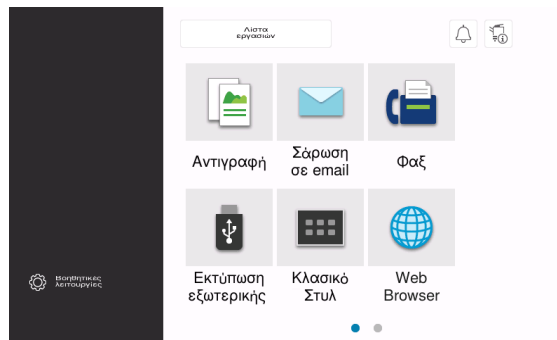
9 Διαβάστε το εάν αντιμετωπίζετε ένα πρόβλημα

9.1 Κύρια μηνύματα και λύσεις

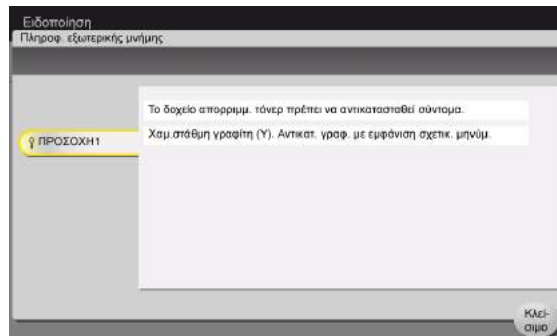
9.1.1 Έλεγχος ενός μηνύματος ειδοποίησης στην οθόνη αφής

Το εικονίδιο ειδοποίησης εμφανίζεται στην αρχική οθόνη όταν υπάρχει μια προειδοποίηση για την κατάσταση του μηχανήματος ή όταν υπάρχει μια ειδοποίηση. Μπορείτε να πατήσετε το εικονίδιο για να ελέγξετε το περιεχόμενο της ειδοποίησης.

- 1 Πατήστε το εικονίδιο της ειδοποίησης στην αρχική οθόνη.



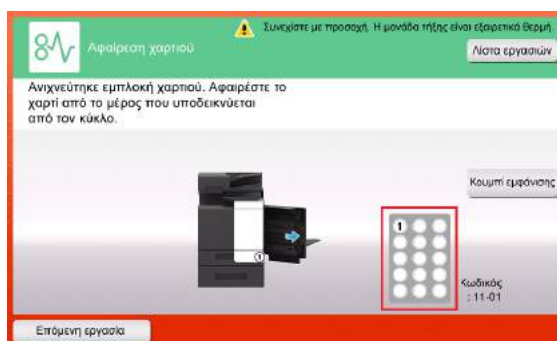
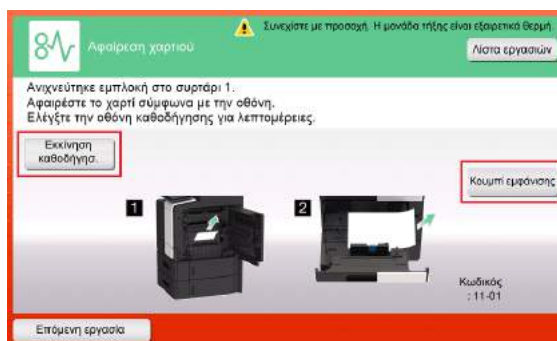
- 2 Πατήστε [Λίστα ΠΡΟΣΟΧΗ] και ελέγξτε τη λίστα των ειδοποιήσεων.



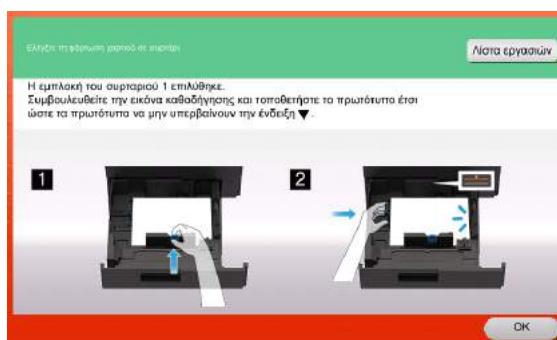
9.1.2 Οθόνη που εμφανίζεται κατά την εμπλοκή χαρτιού

Εάν συμβεί εμπλοκή χαρτιού ή συνδετήρα σε αυτό το μηχάνημα, στην οθόνη αυτού του μηχανήματος εμφανίζεται η διαδικασία εκκαθάρισης της εμπλοκής χαρτιού και η θέση της εμπλοκής χαρτιού. Επιβεβαιώστε τη διαδικασία εκκαθάρισης και τη θέση της εμπλοκής και ακολουθήστε τη διαδικασία για να εκκαθαρίσετε την εμπλοκή.

Εάν μια εμπλοκή χαρτιού δεν εκκαθαριστεί με ασφάλεια, το μήνυμα προειδοποίησης δεν επαναφέρεται. Για λεπτομέρειες σχετικά με τις ενέργειες όταν δεν επαναφέρεται ένα μήνυμα εμπλοκής χαρτιού, συμβουλευτείτε τις οδηγίες χρήσης HTML.



Όταν έχει εκκαθαριστεί μια εμπλοκή χαρτιού, εμφανίζεται μια οθόνη που υποδεικνύει τον σωστό τρόπο τοποθέτησης χαρτιού ή πρωτοτύπου.



Επαναφέρετε το πρωτότυπο ή το χαρτί και πατήστε [OK] ή [Ολοκλήρωση], το σύστημα επανεκκινεί τη σάρωση ή την εκτύπωση του πρωτοτύπου.

Στοιχείο	Περιγραφή
[Εκκίνηση καθοδήγησης.]	Με το πλήκτρο αυτό εκκινείται η καθοδήγηση που δείχνει τον τρόπο εκκαθάρισης μιας εμπλοκής χαρτιού.
[Κουμπί εμφάνισης]	Αλλάζει την οθόνη που δείχνει τη διαδικασία εκκαθάρισης εμπλοκής χαρτιού και την οθόνη που δείχνει πού συνέβη η εμπλοκή χαρτιού.
Αριθμός (υποδεικνύει τον αριθμό θέσης εμπλοκής χαρτιού)	Εμφανίζεται μια λίστα αριθμών θέσης εμπλοκών χαρτιού.

9.1.3 Όταν εμφανίζεται ένα μήνυμα σφάλματος

Όταν εντοπίζεται κάποιο σφάλμα, παρουσιάζεται το εξής μήνυμα. Λάβετε τα κατάλληλα μέτρα σύμφωνα με το μήνυμα που εμφανίζεται στην οθόνη. Εάν δεν μπορείτε να επιλύσετε το πρόβλημα, σημειώστε κάπου τον [Κωδικό σφάλματος] και επικοινωνήστε με τον εκπρόσωπο service με τον οποίο συνεργάζεστε έχοντας αποσυνδεδεμένο το καλώδιο τροφοδοσίας από την πρίζα.

Υπό φυσιολογικές συνθήκες, ο αριθμός τηλεφώνου και φαξ του εκπροσώπου service με τον οποίο συνεργάζεστε εμφανίζεται στο μέσο της οθόνης.



ΥΠΟΔΕΞΗ

Εάν μπορεί να απομονωθεί κάποιο ελαττωματικό εξάρτημα για να συνεχιστεί η λειτουργία παρά τον εντοπισμό κάποιου προβλήματος, εμφανίζεται η προτροπή [Συνέχεια] ή [Επανάκτηση δεδομένων]. Για να συνεχιστεί η λειτουργία, επιλέξτε οποιοδήποτε πλήκτρο. Ωστόσο, το πρόβλημα δεν επιλύθηκε και θα πρέπει να επικοινωνήσετε αμέσως με τον εκπρόσωπο service με τον οποίο συνεργάζεστε.

9.2 Αν δεν μπορείτε να δείτε την οθόνη αφής

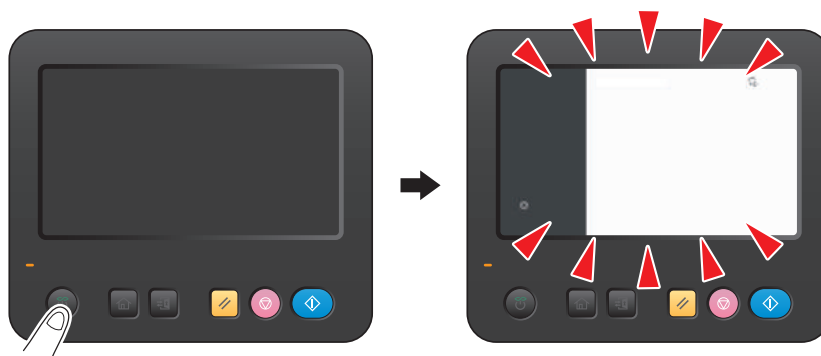
Εάν παρέλθει ορισμένο χρονικό διάστημα άνευ δραστηριότητας του μηχανήματος, τότε μπορεί να απενεργοποιηθεί η **οθόνη αφής**.

Ελέγξτε τα εξής:

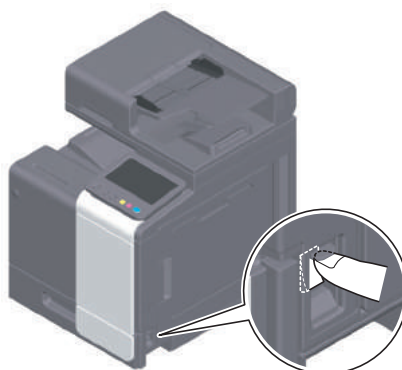
- Αγγίξτε την **οθόνη αφής**. Στη λειτουργία εξοικονόμησης ενέργειας (λειτουργία χαμηλής κατανάλωσης ενέργειας/λειτουργία ύπνου), αυτό το μηχάνημα επανέρχεται από τη λειτουργία εξοικονόμησης ενέργειας όταν αγγίξετε την **οθόνη αφής** ή όταν πατηθεί ένα πλήκτρο στον **πίνακα ελέγχου** και τότε η **οθόνη αφής** εμφανίζεται κανονικά.



- Στον **πίνακα ελέγχου**, πατήστε το πλήκτρο **τροφοδοσίας**. Αν η Ρύθμιση εβδομαδιαίου χρονιστή έθεσε το μηχάνημα στη λειτουργία Ρύθμιση αυτόματης απενεργοποίησης ErP, πατήστε το πλήκτρο **τροφοδοσίας** για να εμφανιστεί η **οθόνη αφής**. Για χρήση εκτός των προκαθορισμένων ωρών λειτουργίας, ακολουθήστε τις οδηγίες στην οθόνη.



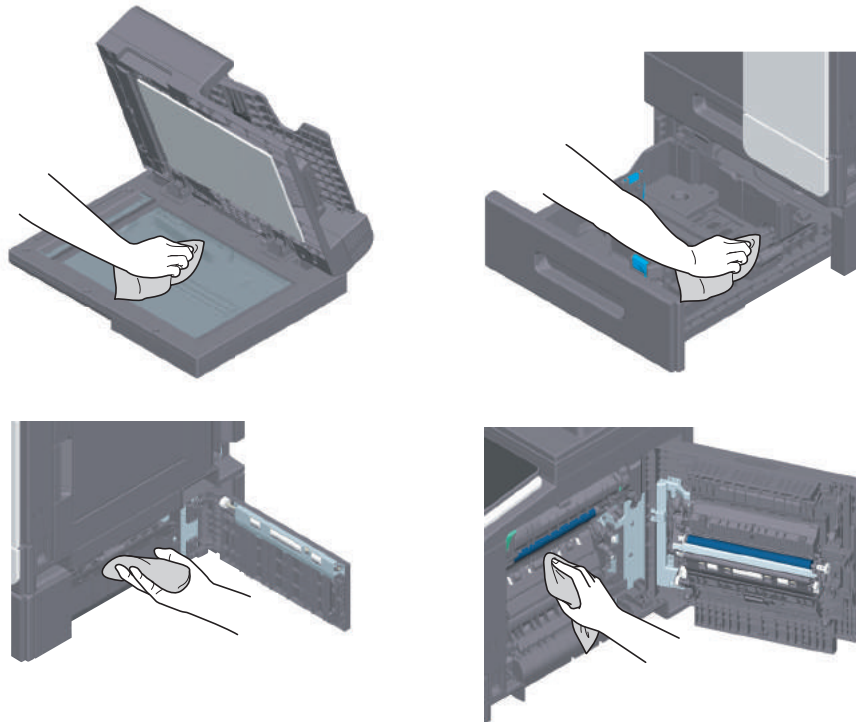
- Ελέγξτε για να δείτε ότι ο **κύριος διακόπτης τροφοδοσίας** είναι ενεργοποιημένος.



9.3 Όταν η ποιότητα εκτύπωσης έχει μειωθεί

Καθαρισμός γυαλιού πρωτοτύπου και κυλίνδρου

Καθαρίστε την επιφάνεια χρησιμοποιώντας ένα μαλακό, στεγνό πανί.

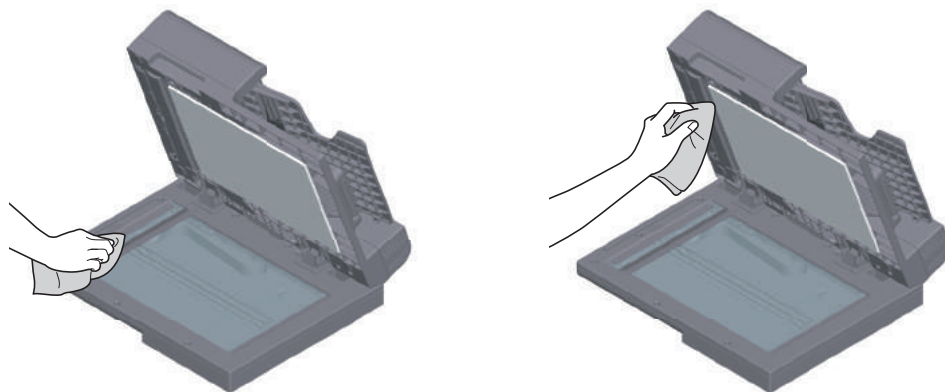


⚠ ΠΡΟΣΟΧΗ

- Στο εσωτερικό του παρόντος μηχανήματος υπάρχουν περιοχές με υψηλή θερμοκρασία και μπορεί να προκληθούν εγκαύματα. Όταν ελέγχετε το εσωτερικό της μονάδας για δυσλειτουργίες, όπως εμπλοκή χαρτιού, μην αγγίζετε τις περιοχές (δίπλα στη μονάδα σταθεροποίησης κ.λπ.) που υποδεικνύονται με μια προειδοποιητική ετικέτα "Caution HOT" (Προσοχή ΘΕΡΜΟ). Μπορεί να προκληθεί έγκαυμα.

Καθαρισμός γυαλιού σάρωσης με σχισμή

Καθαρίστε τις κηλίδες από την επιφάνεια του γυαλιού χρησιμοποιώντας ένα στεγνό, καθαρό πανί.

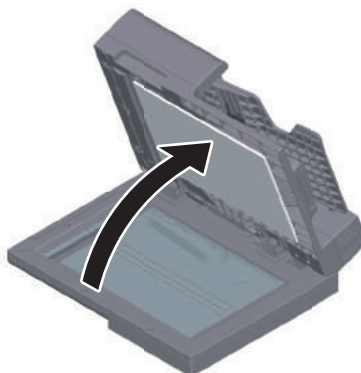


ΥΠΟΔΕΞΗ

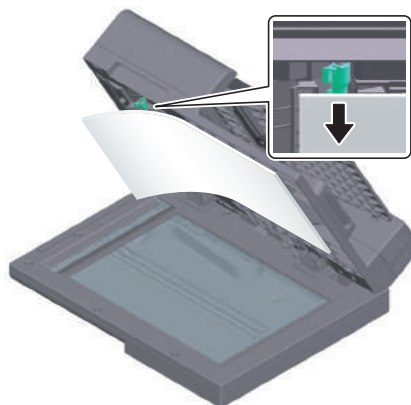
Μην αγγίζετε το γυαλί σάρωσης με σχισμή.

Καθαρισμός του γυαλιού σάρωσης με σχισμή (πίσω)

- 1 Ανοίξτε τον **ADF**.

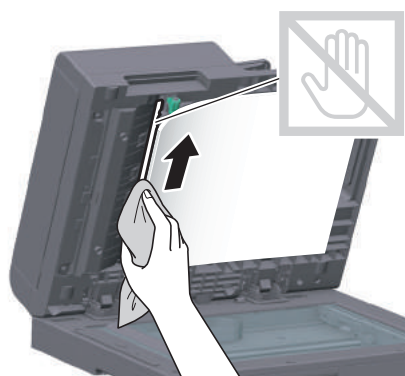


- 2 Ανοίξτε τον **οδηγό ανοίγματος-κλεισίματος**.



→ Αποδεσμεύστε τον μοχλό ασφάλισης του **οδηγού ανοίγματος-κλεισίματος** και ανοίξτε τον **οδηγό ανοίγματος-κλεισίματος**.

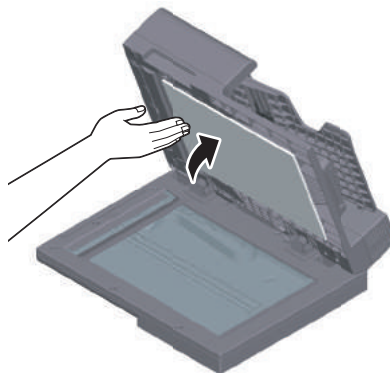
- 3 Καθαρίστε τις κηλίδες από το **γυαλί σάρωσης με σχισμή (πίσω)** καθώς και από την **πλευρική καθοδήγηση** χρησιμοποιώντας ένα στεγνό, καθαρό πανί.



ΥΠΟΔΕΞΗ

Μην αγγίζετε το **γυαλί σάρωσης με σχισμή (πίσω)**.

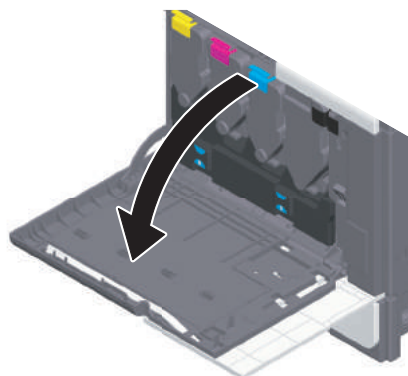
- 4 Κλείστε τον οδηγό ανοίγματος-κλεισίματος που ανοίξατε στο βήμα 2.



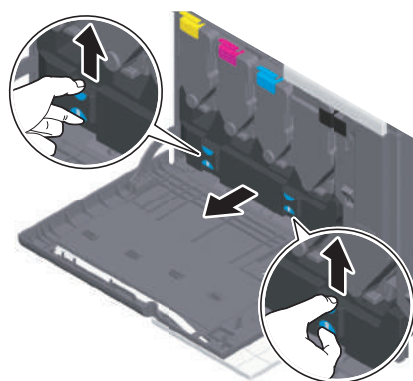
Καθαρισμός γυαλιού κεφαλής εκτύπωσης

Η ποιότητα εκτύπωσης μειώνεται εάν το **γυαλί κεφαλής εκτύπωσης** δεν είναι καθαρό. Σε αυτή την περίπτωση, καθαρίστε το **γυαλί κεφαλής εκτύπωσης** ακολουθώντας την εξής διαδικασία.

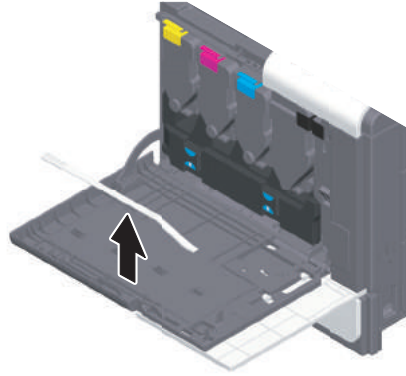
- 1 Ανοίξτε την **άνω μπροστινή πόρτα** του μηχανήματος.



- 2 Αφαιρέστε το **δοχείο απορριμμάτων τόνερ**.

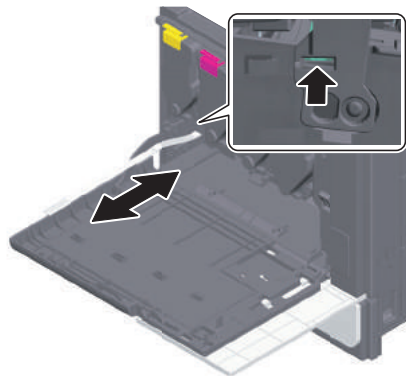


- 3 Αφαιρέστε το **καθαριστικό κεφαλής εκτύπωσης** από την **μπροστά πόρτα** αυτού του μηχανήματος.



- 4 Εισαγάγετε αργά το **καθαριστικό κεφαλής εκτύπωσης** μέχρι τέρμα έως το πίσω άκρο του **γαλιού κεφαλής εκτύπωσης** και μετά τραβήξτε το έξω αργά.

→ Επαναλάβετε τρεις φορές για όλα τα τμήματα του **γαλιού κεφαλής εκτύπωσης**.

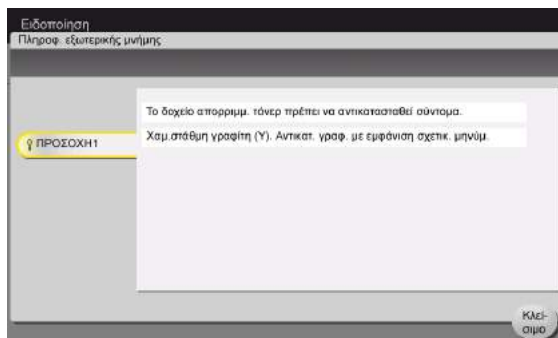


- 5 Τοποθετήστε το **καθαριστικό κεφαλής εκτύπωσης** στην **μπροστά πόρτα** αυτού του μηχανήματος.
- 6 Τοποθετήστε το **δοχείο απορριμμάτων τόνερ**.
- 7 Κλείστε την **μπροστά πόρτα** του μηχανήματος.

9.4 Εμφάνιση μηνύματος αντικατάστασης αναλωσίμων ή διενέργειας καθαρισμού

Εμφανίζεται ένα μήνυμα που υποδεικνύει τον χρόνο κατά τον οποίο θα πρέπει να αντικατασταθεί(-ούν) τα εξαντλούμενα αναλώσιμα αυτού του μηχανήματος. Επίσης εμφανίζεται ένα μήνυμα όταν το **γαλι σάρωσης με σχισμή** δεν είναι καθαρό.

Αντικαταστήστε τα αναλώσιμα ή καθαρίστε το **γαλι σάρωσης με σχισμή** σύμφωνα με τις υποδείξεις στο μήνυμα που εμφανίζεται. Επικοινωνήστε με τον εκπρόσωπο service με τον οποίο συνεργάζεστε εάν εξακολουθούν να εμφανίζονται τα μηνύματα ακόμη και μετά την αντικατάσταση ή τον καθαρισμό.



9.4.1 Πληροφορίες για τη μονάδα απεικόνισης

Όταν είναι ώρα για αντικατάσταση μιας **μονάδας απεικόνισης**, εμφανίζεται ένα μήνυμα που σας ζητά να επικοινωνήσετε με τον εκπρόσωπο service με τον οποίο συνεργάζεστε. Αν εμφανιστεί το μήνυμα, επικοινωνήστε με τον εκπρόσωπο service με τον οποίο συνεργάζεστε.



Συμβουλές

- Απαιτείται ρύθμιση από τον εκπρόσωπο service για την εμφάνιση ενός μηνύματος για τη **μονάδα απεικόνισης**. Βάσει των εργοστασιακών προεπιλογών, το μήνυμα αυτό εμφανίζεται σε συγκεκριμένη περιοχή μόνο. Για λεπτομέρειες επικοινωνήστε με τον εκπρόσωπο service με τον οποίο συνεργάζεστε.

9.4.2 Σχετικά με την κασέτα τόνερ

Όταν εξαντλείται το τόνερ στην κασέτα τόνερ

Όταν πλησιάσει η ώρα αντικατάστασης της **κασέτας τόνερ**, εμφανίζεται ένα μήνυμα προκεχωρημένης προειδοποίησης. Προετοιμάστε μια **κασέτα τόνερ** για αντικατάσταση με βάση το συμβόλαιο συντήρησης.

Όταν πλησιάσει η ώρα αντικατάστασης της κασέτας τόνερ

Όταν πλησιάσει η ώρα αντικατάστασης της **κασέτας τόνερ**, εμφανίζεται ένα μήνυμα που ζητά την αντικατάστασή της. Αντικαταστήστε βάσει του συμβολαίου συντήρησης. Μπορείτε να προβάλετε τη διαδικασία αντικατάστασης στην οθόνη και να τη δείτε.

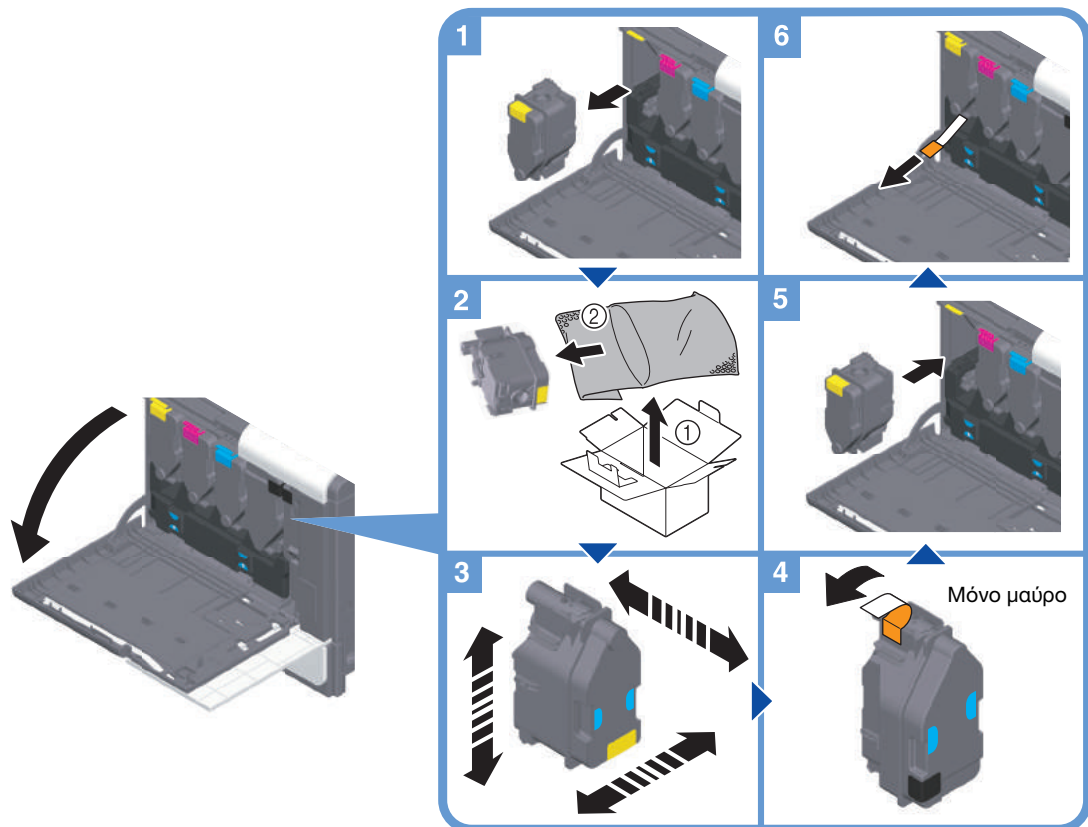


Συμβουλές

- Μην αντικαθιστάτε μια **Κασέτα τόνερ** μη εμφανιζόμενου χρώματος.

Αντικατάσταση κασέτας τόνερ

Το ακόλουθο παράδειγμα δείχνει πώς μπορείτε να αντικαταστήσετε μία **κίτρινη κασέτα τόνερ**.



Συμβουλές

- Κουνήστε μια νέα **Κασέτα τόνερ** κάθετα, οριζόντια, μπρος και πίσω, περίπου 5 με 10 φορές πριν την εγκαταστήσετε.
- Αν είναι άδεια οποιαδήποτε κασέτα τόνερ εκτός από τη μαύρη, μπορεί να συνεχιστεί η εκτύπωση χρησιμοποιώντας υποχρεωτικά το μαύρο χρώμα. Πατήστε [Συνέχεια] και μετά επιλέξτε την επιθυμητή εργασία εκτύπωσης.
- Μην ανοίγετε με τη βία και μην αποσυναρμολογείτε μία **κασέτα τόνερ** (δοχείο τόνερ).
- Μην ανοίγετε με τη βία και μην απορρίπτετε το τόνερ το οποίο παραμένει εντός μιας **κασέτας τόνερ** (δοχείου τόνερ).

ΥΠΟΔΕΞΗ

Τοποθετήστε μία **κασέτα τόνερ** για κάθε χρώμα ετικέτας. Αν προσπαθήσετε να τοποθετήσετε μια κασέτα τόνερ σε λάθος θέση, ασκώντας δύναμη μπορεί να προκληθεί βλάβη.

ΠΡΟΕΙΔΟΠΟΙΗΣΗ

- Μην ρίχνετε τόνερ ή δοχείο που περιέχει τόνερ (π.χ. κασέτα τόνερ, μονάδα εμφάνισης και δοχείο απορριμμάτων τόνερ) σε ανοικτή φλόγα. Το ζεστό τόνερ μπορεί να διασκορπιστεί και να προκαλέσει εγκαύματα ή άλλες ζημιές.

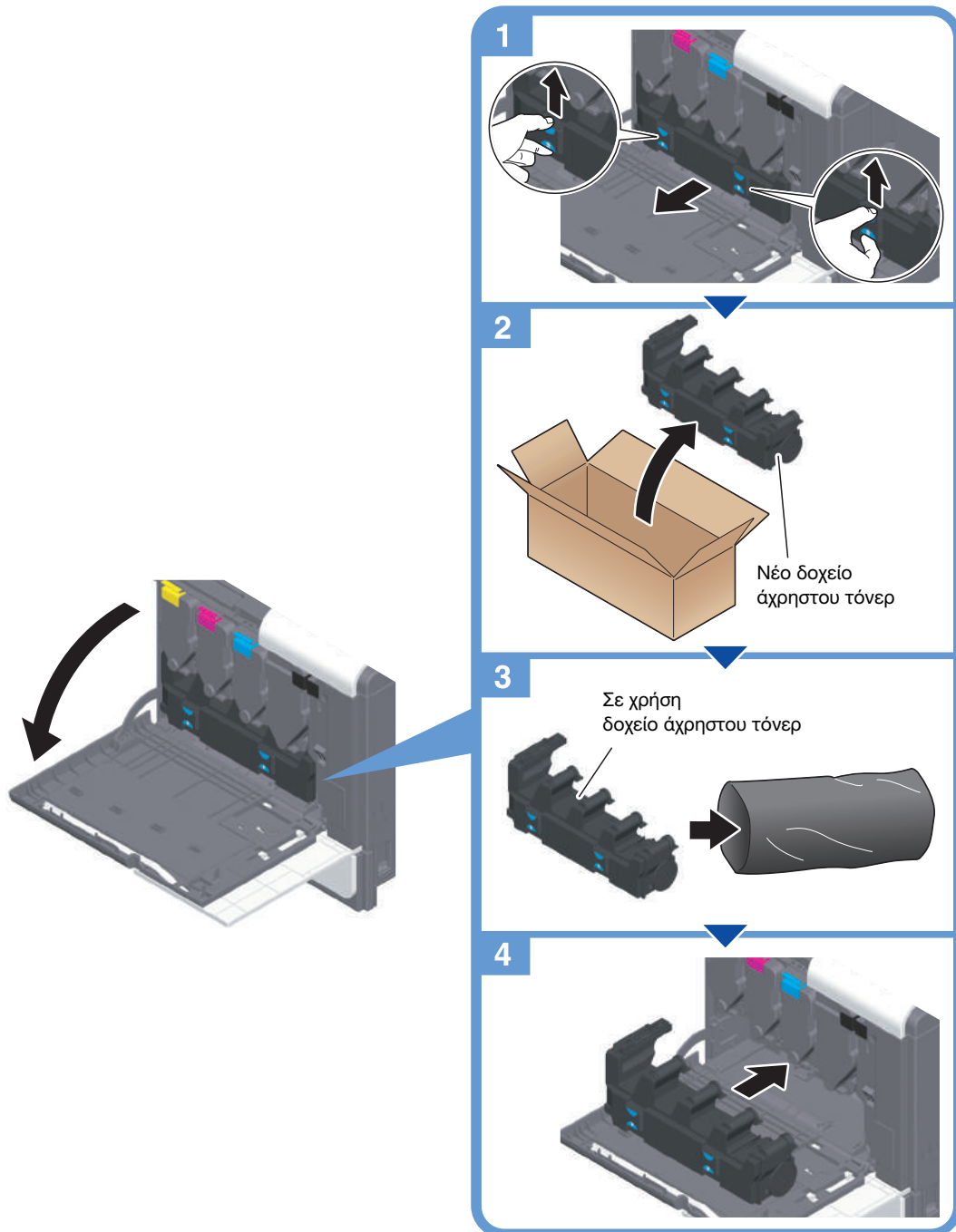
⚠ ΠΡΟΣΟΧΗ

- Ποτέ μην αγγίζετε τις ηλεκτρικές επαφές των μονάδων (π.χ. κασέτα τόνερ και μονάδα εμφάνισης), καθώς μία ηλεκτροστατική εκκένωση ενδέχεται να προκαλέσει βλάβη στο μηχάνημα.
- Μην αφήνετε μέρη σχετιζόμενα με το τόνερ (π.χ. κασέτα τόνερ, μονάδα εμφάνισης και δοχείο απορριμμάτων τόνερ) σε σημεία που έχουν πρόσβαση παιδιά. Μην γλύφετε αυτά τα εξαρτήματα. Η κατάποση τόνερ θα μπορούσε να βλάψει την υγεία σας.
- Μην αφήνετε μέρη σχετιζόμενα με το τόνερ (π.χ. κασέτα τόνερ, μονάδα εμφάνισης και δοχείο απορριμμάτων τόνερ) κοντά σε συσκευές ευαίσθητες στον μαγνητισμό, όπως π.χ. εξοπλισμός ακριβείας και συσκευές αποθήκευσης δεδομένων γιατί μπορεί να μην λειτουργήσουν σωστά. Ενδέχεται να προκληθεί δυσλειτουργία των συσκευών αυτών.
- Μην ασκείτε δύναμη επί των σχετιζόμενων με το τόνερ μερών (π.χ. κασέτα τόνερ, μονάδα εμφάνισης και δοχείο απορριμμάτων τόνερ). Αν πέσει τόνερ από το δοχείο τόνερ, αποφύγετε με κάθε τρόπο να το εισπνεύσετε ή ακόμη και να έλθει σε οποιαδήποτε επαφή με το δέρμα.
- Αν πέσει τόνερ στο δέρμα ή τον ρουχισμό σας, πλύνετε πολύ καλά με σαπούνι και νερό.
- Αν εισπνεύσετε τόνερ, μετακινηθείτε σε μέρος με φρέσκο αέρα και κάντε γαργάρες με πολύ νερό πολλές φορές. Αν παρατηρηθούν συμπτώματα όπως βήχας, αναζητήστε ιατρική συμβουλή.
- Αν μπει τόνερ στα μάτια σας, ξεπλύνετε τα αμέσως με τρεχούμενο νερό για πάνω από 15 λεπτά. Αν επιμένει ο ερεθισμός, αναζητήστε ιατρική συμβουλή.
- Αν καταπιείτε τόνερ, ξεπλύνετε το στόμα σας και πείτε μερικά ποτήρια νερό. Αν χρειαστεί, αναζητήστε ιατρική συμβουλή.

9.4.3 Σχετικά με το δοχείο απορριμμάτων τόνερ

Αν το **δοχείο απορριμμάτων τόνερ** είναι γεμάτο, τότε εμφανίζεται το εξής μήνυμα που σας ζητά την αντικατάσταση (για αντικατάσταση που μπορεί να εκτελεστεί από τον χρήστη). Ακολουθήστε τις εμφανιζόμενες οδηγίες για να δράσετε ανάλογα.

Αντικατάσταση ενός δοχείου απορριμμάτων τόνερ



Συμβουλές

- Ο εκπρόσωπος service με τον οποίο συνεργάζεστε θα συλλέξει από εσάς το άχρηστο πλέον **δοχείο απορριμμάτων τόνερ**. Τοποθετήστε το σε μία πλαστική σακούλα και αποθηκεύστε το σε ένα κουτί στο οποίο να μην περιέχεται οτιδήποτε άλλο.

⚠ ΠΡΟΕΙΔΟΠΟΙΗΣΗ

- Μην ρίχνετε τόνερ ή δοχείο που περιέχει τόνερ (π.χ. κασέτα τόνερ, μονάδα εμφάνισης και δοχείο απορριμμάτων τόνερ) σε ανοικτή φλόγα. Το ζεστό τόνερ μπορεί να διασκορπιστεί και να προκαλέσει εγκαύματα ή άλλες ζημιές.

⚠ ΠΡΟΣΟΧΗ

- Μην αφήνετε μέρη σχετιζόμενα με το τόνερ (π.χ. κασέτα τόνερ, μονάδα εμφάνισης και δοχείο απορριμμάτων τόνερ) σε σημεία που έχουν πρόσβαση παιδιά. Μην γλύφετε αυτά τα εξαρτήματα. Η κατάποση τόνερ θα μπορούσε να βλάψει την υγεία σας.
- Μην αφήνετε μέρη σχετιζόμενα με το τόνερ (π.χ. κασέτα τόνερ, μονάδα εμφάνισης και δοχείο απορριμμάτων τόνερ) κοντά σε συσκευές ευαίσθητες στον μαγνητισμό, όπως π.χ. εξοπλισμός ακριβείας και συσκευές αποθήκευσης δεδομένων γιατί μπορεί να μην λειτουργήσουν σωστά. Ενδέχεται να προκληθεί δυσλειτουργία των συσκευών αυτών.
- Μην ασκείτε δύναμη επί των σχετιζόμενων με το τόνερ μερών (π.χ. κασέτα τόνερ, μονάδα εμφάνισης και δοχείο απορριμμάτων τόνερ). Αν πέσει τόνερ από το δοχείο τόνερ, αποφύγετε με κάθε τρόπο να το εισπνεύσετε ή ακόμη και να έλθει σε οποιαδήποτε επαφή με το δέρμα.
- Αν πέσει τόνερ στο δέρμα ή τον ρουχισμό σας, πλύνετε πολύ καλά με σαπούνι και νερό.
- Αν εισπνεύσετε τόνερ, μετακινηθείτε σε μέρος με φρέσκο αέρα και κάντε γαργάρες με πολύ νερό πολλές φορές. Αν παρατηρηθούν συμπτώματα όπως βήχας, αναζητήστε ιατρική συμβουλή.
- Αν μπει τόνερ στα μάτια σας, ξεπλύνετε τα αμέσως με τρεχούμενο νερό για πάνω από 15 λεπτά. Αν επιμένει ο ερεθισμός, αναζητήστε ιατρική συμβουλή.
- Αν καταπιείτε τόνερ, ξεπλύνετε το στόμα σας και πείτε μερικά ποτήρια νερό. Αν χρειαστεί, αναζητήστε ιατρική συμβουλή.

9.5 Αντικατάσταση φύσιγγας συρραπτικών

