



KONICA MINOLTA

bizhub 558/458 ΓΡΗΓΟΡΗ ΕΚΚΙΝΗΣΗ



Giving Shape to Ideas

Πίνακας Περιεχομένων

1 Εισαγωγή

1.1	Πληροφορίες σχετικά με το περιβάλλον	1-4
	Περιβαλλοντικές πρωτοβουλίες	1-4
	ENERGY STAR®	1-4
	Τι είναι ένα προϊόν ENERGY STAR®;	1-4
	Περιβαλλοντικά οφέλη από τη διαχείριση της ενέργειας	1-4
	Ανακυκλωμένο χαρτί	1-4
	Εκτύπωση διπλής όψης	1-4
1.2	Πληροφορίες Ασφαλείας	1-5
	Σύμβολα προειδοποίησης και προληπτικών μέτρων	1-5
	Ακολουθούν ορισμένα βασικά παραδείγματα γραφικών συμβόλων.	1-5
	Σύνδεση παροχής ρεύματος	1-6
	Εγκατάσταση	1-7
	Χρήση του μηχανήματος	1-8
	Αναλώσιμα	1-10
1.3	Δηλώσεις συμμορφώσεως με την κείμενη νομοθεσία	1-11
	Σήμα CE (δήλωση συμμόρφωσης με τα ισχύοντα πρότυπα) για χρήστες εντός της Ευρωπαϊκής Ένωσης (E.E.)	1-11
	USER INSTRUCTIONS FCC PART 15 - RADIO FREQUENCY DEVICES (for U.S.A. users)	1-11
	INTERFERENCE-CAUSING EQUIPMENT STANDARD (ICES-003 ISSUE 5) (for Canada users)	1-11
	Για χρήστες σε κράτη που δεν υπόκεινται στις διατάξεις της κατηγορίας B	1-11
	Πιστοποίηση GS	1-11
	Ασφάλεια επί συσκευών με λέιζερ	1-12
	Εσωτερική ακτινοβολία λέιζερ	1-12
	CDRH regulations	1-12
	Για ευρωπαίους χρήστες	1-13
	Ετικέτα ασφαλείας λέιζερ	1-13
	Απελευθέρωση όζοντος	1-13
	Θόρυβος (μόνο για χρήστες στην Ευρώπη)	1-13
	Μόνο για κράτη-μέλη της ΕΕ	1-13
	Καλώδιο τηλεφώνου (για χρήστες σε χώρες που υπόκεινται σε ρυθμιστικές διατάξεις κατηγορίας B)	1-14
	USB host	1-14
	Γραφικά σύμβολα που χρησιμοποιούνται σε αυτό το μηχάνημα	1-14
1.4	Προληπτικές σημάνσεις και ετικέτες	1-15
1.5	Ειδική σημείωση προς τον χρήστη	1-16
	Για την Ευρώπη	1-16
1.6	Ανάγκη χώρου	1-17
1.7	Προληπτικά μέτρα για τη λειτουργία	1-18
	Παροχή ρεύματος	1-18
	Λειτουργικό περιβάλλον	1-18
	Αποθήκευση των αντιγράφων	1-18
	Δεδομένα αποθηκευμένα σε αυτό το μηχάνημα	1-18
1.8	Νομικοί περιορισμοί αναπαραγωγής	1-19
1.9	Δηλώσεις περί εμπορικών σημάτων	1-20
	Copyright	1-21
	Σημείωση	1-21
1.10	ΣΥΜΒΑΣΗ ΑΔΕΙΑΣ ΧΡΗΣΗΣ ΛΟΓΙΣΜΙΚΟΥ	1-22
1.11	i-Option LK-105 v4 (PDF με δυνατότητα αναζήτησης) Σύμβαση παραχώρησης άδειας χρήσης στον τελικό χρήστη	1-24

2 Πληροφορίες για το μηχάνημα

2.1	Προβλεπόμενη χρήση των συσκευών γραφείου MFP.....	2-3
	Προβλεπόμενη χρήση	2-3
	Μη επιτρεπτές συνθήκες λειτουργίας	2-3
	Αποποίηση ευθύνης	2-3
2.2	Εισαγωγή στις οδηγίες χρήσης.....	2-4
2.2.1	[Γρήγορη εκκίνηση] (αυτό το εγχειρίδιο).....	2-4
2.2.2	Δίσκος CD/DVD οδηγιών χρήσης	2-4
	Διάταξη άνω σελίδας.....	2-4
	Λειτουργικό περιβάλλον.....	2-5
2.2.3	Ομάδες-στόχος	2-5
2.2.4	Σύμβολα και σημάνσεις σε αυτές τις οδηγίες χρήσης.....	2-6
	Διαδικαστικές οδηγίες	2-6
	Σύμβολα και σημάνσεις.....	2-6
	Ονόματα και σημάνσεις εφαρμογών	2-7
2.3	Πληροφορίες για το μηχάνημα	2-8
2.3.1	Προαιρετικά εξαρτήματα	2-8
	Λίστα προαιρετικών εξαρτημάτων	2-8
	Λίστα άλλων προαιρετικών εξαρτημάτων	2-11
2.3.2	Όνομα εξαρτημάτων (MFP).....	2-12
	Μπροστά.....	2-12
	Πλευρικά/πίσω	2-14
2.3.3	Όνομα εξαρτημάτων (Προαιρετικές μονάδες)	2-15
	Τελικός επεξεργαστής FS-537/Τελικός επεξεργαστής FS-537 SD/Κιτ διάτρησης PK-523/ Μονάδα διπλώματος Z ZU-609	2-15
	Μονάδα διαχωρισμού εργασιών JS-602.....	2-17
	Ενθέτης PI-507	2-18
	Τελικός επεξεργαστής FS-533/Κιτ διάτρησης PK-519	2-19
	Μονάδα διαχωρισμού εργασιών JS-506.....	2-20
	Τελικός επεξεργαστής FS-536/Τελικός επεξεργαστής FS-536 SD/Κιτ διάτρησης PK-520	2-21
	Μονάδα μεγάλης χωρητικότητας LU-302/LU-207	2-23
2.4	Τροφοδοσία ρεύματος.....	2-24
2.4.1	Ενεργοποίηση και απενεργοποίηση συσκευής	2-24
2.4.2	Χρήση του πλήκτρου ισχύς	2-25
2.4.3	Λειτουργία εξοικονόμησης ενέργειας.....	2-26
	Μείωση της κατανάλωσης ενέργειας.....	2-26
2.5	Πίνακας ελέγχου	2-27
2.5.1	Ονόματα εξαρτημάτων.....	2-27
2.6	Οθόνη αφής	2-29
2.6.1	Κύριο μενού	2-29
	Διάταξη του κύριου μενού	2-29
	Ρύθμιση των παραμέτρων του κύριου μενού	2-30
2.6.2	Ολισθαίνον μενού.....	2-30
	Ρύθμιση των παραμέτρων του ολισθαίνοντος μενού	2-31
2.6.3	Χειρισμός της οθόνης αφής.....	2-31
	Πάτημα.....	2-31
	Διπλό πάτημα	2-31
	Ελαφρύ άγγιγμα	2-32
	Μεταφορά.....	2-32
	Μετατόπιση.....	2-32
	Παρατεταμένο άγγιγμα.....	2-33
	Μετάθεση και απόθεση.....	2-33
	Τσίμπημα μέσα/έξω.....	2-33
	Περιστροφή.....	2-34
	Προληπτικά μέτρα για τη χρήση της οθόνης αφής.....	2-34
2.6.4	Εμφάνιση του πληκτρολογίου.....	2-34
	Μετακίνηση του πληκτρολογίου	2-35
	Κλείσιμο του πληκτρολογίου.....	2-35
	Για να εμφανίζεται συνέχεια το Πληκτρολόγιο	2-35

2.6.5	Εισαγωγή χαρακτήρων	2-36
	Κατά την πληκτρολόγηση στην "Ομάδα1":.....	2-36
2.7	Εργασίες.....	2-37
2.7.1	Οθόνη εργασιών	2-37
2.7.2	Λειτουργία πολλαπλών εργασιών	2-37
2.8	Τοποθέτηση χαρτιού.....	2-38
2.8.1	Τοποθέτηση χαρτιού στο συρτάρι 1 έως το συρτάρι 4	2-38
	Κατάλληλοι τύποι χαρτιού	2-38
	Πώς να τοποθετήσετε χαρτί	2-38
2.8.2	ΣΜΓ (ενσωματωμένο)	2-39
	Κατάλληλοι τύποι χαρτιού	2-39
	Πώς να τοποθετήσετε χαρτί	2-39
2.8.3	Τοποθέτηση χαρτιού στη μονάδα μεγάλης χωρητικότητας	2-41
	Κατάλληλοι τύποι χαρτιού	2-41
	Πώς να τοποθετήσετε χαρτί	2-41
2.8.4	Συρτάρι χειροκίνητης τροφοδοσίας	2-42
	Κατάλληλοι τύποι χαρτιού	2-42
	Κατάλληλα μεγέθη χαρτιού.....	2-42
	Χαρτί μη διαθέσιμο	2-42
	Πώς να τοποθετήσετε χαρτί	2-43
	Φόρτωση ταχυδρομικών καρτών.....	2-44
	Φόρτωση διαφανειών.....	2-45
	Φόρτωση φακέλων.....	2-46
	Φόρτωση φύλλων ετικέτας	2-48
	Φόρτωση χαρτιού ευρετηρίου.....	2-49

3 Βασικές ρυθμίσεις και λειτουργίες

3.1	Λειτουργία εκτύπωσης	3-3
3.1.1	Απαιτούμενες ρυθμίσεις και βασικές λειτουργίες (Για Windows OS)	3-3
	Ροή προετοιμασίας	3-3
	Ροή διαδικασίας	3-3
	Έλεγχος της σύνδεσης του καλωδίου	3-4
	Έλεγχος των ρυθμίσεων δικτύου αυτού του μηχανήματος	3-4
	Εγκατάσταση του προγράμματος οδηγού εκτυπωτή.....	3-5
	Δεδομένα εκτύπωσης	3-5
	Τύποι προγραμμάτων οδήγησης εκτυπωτή	3-5
3.1.2	Απαιτούμενες ρυθμίσεις και βασικές λειτουργίες (για Mac OS).....	3-6
	Ροή προετοιμασίας	3-6
	Ροή διαδικασίας	3-6
	Έλεγχος της σύνδεσης του καλωδίου	3-7
	Έλεγχος των ρυθμίσεων δικτύου αυτού του μηχανήματος	3-7
	Εγκατάσταση του προγράμματος οδηγού εκτυπωτή.....	3-9
	Πρόσθεση και ρύθμιση των παραμέτρων ενός προγράμματος οδήγησης εκτυπωτή	3-9
	Δεδομένα εκτύπωσης	3-9
3.2	Λειτουργία Σάρωση για αποστολή.....	3-10
3.2.1	Διάφορες μέθοδοι αποστολής	3-10
	Αποστολή δεδομένων στον υπολογιστή σας (Αποστολή SMB)	3-10
	Αποστολή δεδομένων ως επισύναψη σε e-mail (Αποστολή e-mail).....	3-10
	Αποθήκευση δεδομένων σε συσκευή μνήμης USB (Εξωτερική μνήμη)	3-10
	Διάφορες μεθόδους για αποστολή και αποθήκευση δεδομένων	3-11
3.2.2	Αποστολή δεδομένων στον υπολογιστή σας με Windows (Αποστολή SMB).....	3-12
	Ροή προετοιμασίας	3-12
	Ροή διαδικασίας	3-13
	Έλεγχος της σύνδεσης του καλωδίου	3-13
	Έλεγχος των ρυθμίσεων δικτύου αυτού του μηχανήματος	3-13
	Λίστα ελέγχου.....	3-14
	Έλεγχος στοιχείων υπολογιστή	3-14
	Ρύθμιση των παραμέτρων του υπολογιστή σας.....	3-15
	Καταχώριση προορισμών	3-15
	Αποστολή του πρωτοτύπου.....	3-18

3.2.3	Αποστολή δεδομένων στον Mac υπολογιστή σας (Αποστολή SMB)	3-20
	Ροή προετοιμασίας	3-20
	Ροή διαδικασίας	3-20
	Έλεγχος της σύνδεσης του καλωδίου	3-21
	Έλεγχος των ρυθμίσεων δικτύου αυτού του μηχανήματος	3-21
	Ρύθμιση παραμέτρων αυτού του μηχανήματος	3-22
	Λίστα ελέγχου.....	3-23
	Έλεγχος στοιχείων υπολογιστή	3-23
	Ρύθμιση των παραμέτρων του υπολογιστή σας.....	3-23
	Καταχώριση προορισμών	3-24
	Αποστολή του πρωτοτύπου.....	3-26
3.2.4	Αποστολή δεδομένων σάρωσης μέσω e-mail (Αποστολή e-mail)	3-28
	Ροή προετοιμασίας	3-28
	Ροή διαδικασίας	3-28
	Έλεγχος της σύνδεσης του καλωδίου	3-29
	Έλεγχος των ρυθμίσεων δικτύου αυτού του μηχανήματος	3-29
	Ρύθμιση περιβάλλοντος αποστολής e-mail	3-30
	Ρύθμιση παραμέτρων των στοιχείων διαχειριστή	3-31
	Αποστολή του πρωτοτύπου.....	3-32
3.3	Λειτουργία φαξ	3-34
3.3.1	Απαιτούμενες ρυθμίσεις και βασικές λειτουργίες	3-34
	Ροή προετοιμασίας	3-34
	Ροή διαδικασίας	3-34
	Έλεγχος της σύνδεσης του καλωδίου	3-35
	Καταχώριση στοιχείων αποστολής.....	3-35
	Επιλογή μεθόδου κλήσης	3-37
	Αποστολή του πρωτοτύπου.....	3-38
3.3.2	Αποστολή φαξ απευθείας από υπολογιστή (Αποστολή Φαξ μέσω PC)	3-40
	Ροή προετοιμασίας	3-40
	Ροή διαδικασίας	3-40
	Έλεγχος της σύνδεσης του καλωδίου	3-41
	Έλεγχος των ρυθμίσεων δικτύου αυτού του μηχανήματος	3-41
	Εγκατάσταση του προγράμματος οδήγησης φαξ	3-42
	Αποστολή δεδομένων	3-42
3.4	Λειτουργία αντιγραφής.....	3-43
	Βασικός χειρισμός	3-43
	Επαλήθευση χρήστη.....	3-45
3.5	Καταχώριση ενός προορισμού	3-46
3.5.1	Καταχώριση ενός βιβλίου διευθύνσεων.....	3-46
	Χρήση του πίνακα ελέγχου για την καταχώριση ενός βιβλίου διευθύνσεων - Καταχώριση από τις [Βοηθητικές λειτουργίες]	3-46
	Χρήση του πίνακα ελέγχου για την καταχώριση ενός βιβλίου διευθύνσεων - Καταχώριση από το [Βιβλίο διευθύν.].....	3-48
	Χρήση του πίνακα ελέγχου για την καταχώριση ενός βιβλίου διευθύνσεων - Καταχώριση στη λειτουργία Σάρωση/φαξ.....	3-50
	Χρήση του υπολογιστή για την καταχώριση ενός προορισμού απλής αφής	3-53
3.5.2	Απαιτούμενες πληροφορίες για την καταχώριση ενός προορισμού.....	3-54
3.5.3	Καταχώριση μιας ομάδας.....	3-55
	Καταχώριση νέας ομάδας	3-55
3.5.4	Ανάκτηση καταχωρισμένου προορισμού.....	3-57
	Ανάκτηση προορισμού	3-57
	Ορισμός προορισμού	3-58
3.6	Χρήση συσκευής μνήμης USB.....	3-59
3.6.1	Εκτύπωση δεδομένων μέσω συσκευής μνήμης USB	3-59
	Δεδομένα εκτύπωσης	3-59
3.6.2	Αποθήκευση των δεδομένων σάρωσης σε συσκευή μνήμης USB (Εξωτερική μνήμη)	3-61
	Ορισμός επιτρεπόμενων λειτουργιών για εξωτερική μνήμη.....	3-61
	Αποθήκευση δεδομένων σε συσκευή μνήμης USB	3-62
3.7	Χρήση της λειτουργίας καθοδήγησης	3-65
3.7.1	Οθόνη καθοδήγησης	3-65
	Λήψη βοήθειας για την οθόνη που εμφανίζεται αυτή τη στιγμή:.....	3-65
	Λήψη βοήθειας για την επιθυμητή λειτουργία ή διαδικασία:	3-67
	Λίστα μενού Βοήθεια.....	3-69



3.8	Χρήση της λειτουργίας [Γρήγορη ασφάλεια]	3-70
3.8.1	[Γρήγορη ασφάλεια].....	3-70
	Απαιτούμενες ρυθμίσεις.....	3-70

4 Λειτουργίες για προχωρημένους

4.1	Χρήση λειτουργιών για προχωρημένους	4-3
4.1.1	Τι είναι οι λειτουργίες για προχωρημένους;.....	4-3
4.1.2	Συσχέτιση με εφαρμογή.....	4-4
4.1.3	Καταχώριση άδειας του i-Option.....	4-4
	Ροή προετοιμασίας.....	4-4
	Ενεργοποίηση της λειτουργίας i-Option.....	4-5
	Καταχώριση άδειας χρήσης του i-Option.....	4-6
	Ενεργοποίηση της λειτουργίας i-Option μέσω της άδειας (Διαχειριστής).....	4-8
	Ορισμός παραμέτρων κάθε λειτουργίας.....	4-9
4.2	Χρήση λειτουργίας προγράμματος περιήγησης	4-10
4.2.1	Απαιτούμενες ρυθμίσεις και διαδικασίες.....	4-10
	Ροή προετοιμασίας.....	4-10
	Ροή διαδικασίας.....	4-11
	Ενεργοποίηση λειτουργίας προγράμματος περιήγησης.....	4-11
	Καταχώριση της άδειας.....	4-12
	Ενεργοποίηση της λειτουργίας προγράμματος περιήγησης χρησιμοποιώντας την άδεια.....	4-14
	Ξεκινήστε το πρόγραμμα περιήγησης στο Διαδίκτυο.....	4-17
	Εμφάνιση ιστοσελίδων.....	4-17
	Εκτύπωση της εμφανιζόμενης σελίδας ή συνδεδεμένου αρχείου.....	4-18

5 Αντιμετώπιση προβλημάτων

5.1	Κύρια μηνύματα και λύσεις	5-3
5.1.1	Εμφάνιση μηνύματος αντικατάστασης αναλωσίμων ή διενέργειας καθαρισμού.....	5-3
5.1.2	Όταν εξακολουθεί να εμφανίζεται ένα μήνυμα εμπλοκής χαρτιού.....	5-4
5.1.3	Όταν εμφανίζεται ένα μήνυμα σφάλματος.....	5-4
5.1.4	Όταν εμφανίζεται το [Σταθεροποίηση εικόνας].....	5-5
5.2	Όταν η ποιότητα εκτύπωσης έχει μειωθεί	5-6
5.2.1	Καθαρισμός του γυαλιού κεφαλής εκτύπωσης.....	5-6
5.3	Όταν δεν είναι δυνατή η ενεργοποίηση του μηχανήματος	5-8
5.4	Αν δεν μπορείτε να δείτε την οθόνη αφής	5-9
5.5	Εμφάνιση μηνύματος αντικατάστασης αναλωσίμων ή διενέργειας καθαρισμού	5-10
	Όταν εξαντληθούν τα συρραπτικά στον τελικό επεξεργαστή.....	5-10
	Όταν το δοχείο απορριμμάτων διάτρησης είναι πλήρες.....	5-11
	Όταν εξαντλείται το τόνερ στην κασέτα τόνερ.....	5-11
	Όταν πλησιάζει η ώρα αντικατάστασης της κασέτας τόνερ.....	5-11
	Όταν πλησιάζει η ώρα αντικατάστασης μονάδας τυμπάνου.....	5-12
	Όταν πλησιάζει η ώρα αντικατάστασης μονάδας εμφάνισης.....	5-12
	Αν το δοχείο απορριμμάτων γραφίτη είναι γεμάτο.....	5-13
5.5.1	Αντικατάσταση μίας κασέτας τόνερ.....	5-14
5.5.2	Αντικατάσταση δοχείου απορριμμάτων τόνερ.....	5-15
5.5.3	Αντικατάσταση μονάδας τυμπάνου.....	5-16
5.5.4	Αντικατάσταση φύσιγγας συρραπτικών.....	5-17
	Τελικός επεξεργαστής FS-537/τελικός επεξεργαστής FS-537 SD.....	5-17
	Τελικός επεξεργαστής FS-536/Τελικός επεξεργαστής FS-536 SD.....	5-18
	Τελικός επεξεργαστής FS-533.....	5-19
5.5.5	Αντικατάσταση μιας ράχης φύσιγγας συρραπτικών.....	5-20
	Τελικός επεξεργαστής FS-537 SD.....	5-20
	Τελικός επεξεργαστής FS-536 SD.....	5-21

6 Ευρετήριο





Εισαγωγή

1 Εισαγωγή

Αυτές οι οδηγίες [Γρήγορη εκκίνηση] χρησιμοποιούν εικόνες για να περιγραφούν οι διαδικασίες χειρισμού των πιο συχνά χρησιμοποιούμενων λειτουργιών με ευκολονόητο τρόπο.

Ξεκινήστε χρησιμοποιώντας το παρόν εγχειρίδιο για να εξοικειωθείτε σε βάθος με τις χρήσιμες λειτουργίες που σας προσφέρει το μηχάνημα αυτό.

Για λεπτομέρειες σχετικά με τις διάφορες λειτουργίες, συμβουλευτείτε τις οδηγίες χρήσης στο δίσκο CD/DVD οδηγιών χρήσης που συνοδεύει το παρόν μηχάνημα.

Για να λειτουργήσει το μηχάνημα κανονικά και με ασφάλεια, πρέπει οπωσδήποτε να διαβάσετε τις πληροφορίες ασφάλειας στη Σ. 1-5 αυτού του εγχειριδίου πριν τη χρήση.

Το παρόν εγχειρίδιο επίσης περιλαμβάνει τα εξής. Πρέπει οπωσδήποτε να διαβάσετε το παρόν εγχειρίδιο οδηγιών προτού χρησιμοποιήσετε το μηχάνημα.

- Για την τωρινή και μελλοντική ασφαλή χρήση του μηχανήματος επιβάλλεται η τήρηση
- Των οδηγιών που αφορούν την ασφάλεια των αναλώσιμων και του μηχανήματος
- Των προληπτικών μέτρων κατά τη χρήση του μηχανήματος
- Των περιγραφών περί των εμπορικών σημάτων και της πνευματικής ιδιοκτησίας

Οι εικόνες και οι οθόνες που χρησιμοποιούνται σε αυτό το βιβλίο χειρισμού μπορεί να διαφέρουν ελαφρά από τις παραστάσεις και τις οθόνες του τρέχοντος εξοπλισμού.



Συμβουλές

- Παρακαλούμε κρατήστε αυτές τις οδηγίες χρήσης καθώς και τον συνοδευτικό δίσκο CD/DVD σε ασφαλές και εύκολα προσβάσιμο μέρος.

1.1 Πληροφορίες σχετικά με το περιβάλλον

Περιβαλλοντικές πρωτοβουλίες

Η εταιρεία προσπαθεί διαρκώς να μειώσει τον περιβαλλοντικό αντίκτυπο σε όλα τα στάδια της επιχειρηματικής της δραστηριότητας.

Στα πλαίσια των σχετικών δραστηριοτήτων, η εταιρεία υλοποιεί μέτρα εξοικονόμησης φυσικών πόρων μειώνοντας τον αριθμό των σελίδων των Οδηγιών χρήσης.

Για τις απαραίτητες για τη λειτουργία του μηχανήματος πληροφορίες παρακαλούμε ανατρέξτε στον συνοδευτικό δίσκο CD/DVD με τις Οδηγίες χρήσης (σε μορφότυπο HTML). Οι παρούσες οδηγίες χρήσης διαθέτουν μία εξαιρετικά χρήσιμη λειτουργία αναζήτησης.

Λειτουργίες όπως αναζήτηση βάσει λέξης-κλειδιού και φιλτράρισμα βάσει σκοπού είναι πολύ χρήσιμες για να βοηθούνται οι χρήστες στην αναζήτηση όλων όσων πρέπει να γνωρίζουν.

ENERGY STAR®



Ως συνεργαζόμενα μέλη του ENERGY STAR®, κρίνουμε ότι αυτό το μηχάνημα ανταποκρίνεται στις Κατευθυντήριες Γραμμές του προτύπου ENERGY STAR® για χαμηλότερη κατανάλωση ενέργειας.

Τι είναι ένα προϊόν ENERGY STAR®;

Ένα προϊόν ENERGY STAR® έχει μια ειδική λειτουργία, η οποία επιτρέπει την αυτόματη μετάπτωση σε μια "κατάσταση χαμηλής κατανάλωσης ρεύματος" μετά το πέρας μιας περιόδου έλλειψης δραστηριότητας. Ένα προϊόν ENERGY STAR® χρησιμοποιεί αποδοτικότερα την ενέργεια, διατηρεί τους λογαριασμούς ρεύματος χαμηλούς και βοηθά στην προστασία του περιβάλλοντος.

Περιβαλλοντικά οφέλη από τη διαχείριση της ενέργειας

Η κατανάλωση ηλεκτρικής ενέργειας μιας συσκευής εξαρτάται τόσο από τις λειτουργίες της όσο και από τον τρόπο χρήσης της συσκευής.

Η κατάλληλη ρύθμιση διαχείρισης ενέργειας σας προσφέρει έναν τρόπο χρήσης της συσκευής με εξοικονόμηση πόρων. Ορίζοντας μικρότερο χρόνο μετάβασης στις λειτουργίες εξοικονόμησης ενέργειας (π.χ. στη λειτουργία ύπνου), μπορεί να επιτευχθεί μικρότερη κατανάλωση ηλεκτρικού ρεύματος.

Ανακυκλωμένο χαρτί

Αυτό το προϊόν μπορεί να εκτυπώσει σε ανακυκλωμένο χαρτί και σε χαρτί που συμμορφώνεται με διάφορες περιβαλλοντικές πρωτοβουλίες και το πρότυπο Ευρωπαϊκό πρότυπο EN 12281, καθώς σε και μη ανακυκλωμένο χαρτί. Επίσης, μπορεί να εκτυπώνει σε ελαφρύτερο χαρτί, 64 g/m², για παράδειγμα. Η χρήση αυτού του χαρτιού μικρού βάρους συμβάλλει στην εξοικονόμηση πόρων.

Εκτύπωση διπλής όψης

Με ένα προϊόν που διαθέτει μονάδα διπλής όψης, μπορείτε να εκτυπώσετε και στις δύο πλευρές του χαρτιού αυτόματα.

Η χρήση αυτής της λειτουργίας έχει σαν αποτέλεσμα τη μείωση της κατανάλωσης φυσικών πόρων και το κόστος σας.

Το ενσωματωμένο πρόγραμμα οδήγησης εκτυπωτή παρέχει αυτήν την λειτουργία εκτύπωσης διπλής όψης ως αρχική ρύθμιση στον υπολογιστή σας (Η ρύθμιση μπορεί να αλλάξει μη αυτόματα μετά την εγκατάσταση).

1.2 Πληροφορίες Ασφαλείας

Αυτό το κεφάλαιο περιέχει λεπτομερείς υποδείξεις για τη λειτουργία και τη συντήρηση αυτού του μηχανήματος. Για να εξασφαλιστεί η καλύτερη δυνατή χρήση αυτής της συσκευής, θα πρέπει όλοι οι χειριστές να διαβάσουν και να τηρούν προσεκτικά τις υποδείξεις σε αυτό το βιβλίο χειρισμού.

Παρακαλούμε διαβάστε την επόμενη ενότητα προτού συνδέσετε το μηχάνημα στην παροχή ηλεκτρικού ρεύματος. Περιέχει σημαντικές πληροφορίες για την ασφάλεια του χρήστη και για την αποφυγή τυχόν προβλημάτων με τη συσκευή.

Να τηρείτε όλα τα προληπτικά μέτρα ασφαλείας που εμφανίζονται στις διάφορες ενότητες αυτών των οδηγιών χρήσης.

KMI_Ver.02_E

Αναφορά



- Ορισμένα μέρη του περιεχομένου αυτής της ενότητας μπορεί να μην ανταποκρίνονται στο προϊόν που αγοράσατε.

Σύμβολα προειδοποίησης και προληπτικών μέτρων

Φροντίστε για την τήρηση όλων των προληπτικών μέτρων ασφαλείας.

Οι παρούσες οδηγίες χρήσης περιλαμβάνουν οδηγίες που πρέπει πάντοτε να τηρούνται αυστηρά για την αποτροπή υλικής ζημίας ή σωματικής βλάβης σε εσάς και άλλα άτομα.

Οι υλικές ζημιές και σωματικές βλάβες οι οποίες μπορούν να προκληθούν εκ της μη προβλεπόμενης χρήσης του μηχανήματος διακρίνονται σε διάφορες κατηγορίες βάσει των εξής συμβόλων.

Ένδειξη εικόνας	Περιγραφή
 ΠΡΟΕΙΔΟΠΟΙΗΣΗ	Ο εσφαλμένος χειρισμός μπορεί να προκαλέσει σοβαρή σωματική βλάβη ή θάνατο.
 ΠΡΟΣΟΧΗ	Ο εσφαλμένος χειρισμός μπορεί να προκαλέσει ελαφριά σωματική βλάβη ή υλική ζημία σε ακίνητα ή κινητά αντικείμενα.

Ακολουθούν ορισμένα βασικά παραδείγματα γραφικών συμβόλων.

Γραφικά σύμβολα	Περιγραφές	Γραφικά σύμβολα	Περιγραφές	Γραφικά σύμβολα	Περιγραφές
	Γενική απαγόρευση		Μην αποσυναρμολογείτε		Μην αγγίζετε
	Γενική οδηγία		Γείωση/Γη		Αποσύνδεση από πρίζα
	Γενικό προληπτικό μέτρο		Υψηλή θερμοκρασία		Κίνδυνος ηλεκτροπληξίας

Σύνδεση παροχής ρεύματος

ΠΡΟΕΙΔΟΠΟΙΗΣΗ

Περιγραφές

Γραφικά σύμβολα

Να μην χρησιμοποιείται καλώδιο άλλο εκτός του συνοδευτικού ή του συνδεδεμένου στο προϊόν καλωδίου. Εάν δεν περιέχεται κανένα ηλεκτρικό καλώδιο, χρησιμοποιήστε μόνο το ηλεκτρικό καλώδιο και το φικς που καθορίζονται στην τεκμηρίωση χρήστη. Σε περίπτωση χρήσης άλλου καλωδίου, υπάρχει κίνδυνος πυρκαγιάς ή ηλεκτροπληξίας. Αν το συνοδευτικό καλώδιο ρεύματος της συσκευασίας δεν μπορεί να χρησιμοποιηθεί στη χώρα πώλησης του μηχανήματος, χρησιμοποιήστε ένα καλώδιο ρεύματος το οποίο πληροί τις εξής απαιτήσεις ή επικοινωνήστε με τον εκπρόσωπο τεχνικής υποστήριξης.

- Το καλώδιο ρεύματος είναι κατάλληλης τάσης και έντασης ρεύματος σύμφωνα με τα οριζόμενα στην πινακίδα τεχνικών προδιαγραφών του παρόντος μηχανήματος.
- Το καλώδιο ρεύματος πληροί τις απαιτήσεις του σχετικού ισχύοντος ρυθμιστικού πλαισίου για την εκάστοτε γεωγραφική περιοχή.
- Το καλώδιο ρεύματος φέρει ακροδέκτη/τερματικό γείωσης.



Να μην χρησιμοποιείται το καλώδιο ρεύματος για άλλα προϊόντα. Σε διαφορετική περίπτωση, υπάρχει κίνδυνος πυρκαγιάς ή ηλεκτροπληξίας.



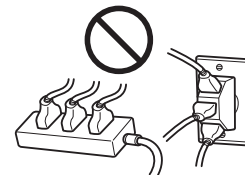
Προσέξτε να μην υποστεί ζημιά το ηλεκτρικό καλώδιο σύνδεσης από φθορά, τσάκισμα, πάτημα, τράβηγμα, ζέστη, από βαριά αντικείμενα ή από άλλη τυχόν αιτία. Η χρήση ενός καλωδίου ρεύματος που έχει υποστεί ζημιά (έκθεση του εσωτερικού του καλωδίου, κόψιμο καλωδίου, κλπ) μπορεί να προκαλέσει φωτιά ή βλάβη. Εάν προκύψει οποιαδήποτε από αυτές τις καταστάσεις, αμέσως θέστε τη συσκευή εκτός λειτουργίας χρησιμοποιώντας το διακόπτη λειτουργίας, αποσυνδέστε το καλώδιο ρεύματος από την παροχή ρεύματος και στη συνέχεια τηλεφωνήστε στον εξουσιοδοτημένο εκπρόσωπο service με τον οποίο συνεργάζεστε.



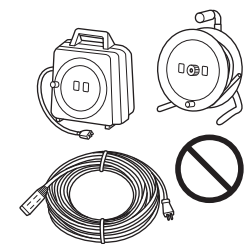
Να μην χρησιμοποιείται τροφοδοτικό τάσης διαφορετικής από την αναφερόμενη επί του μηχανήματος. Σε διαφορετική περίπτωση, υπάρχει κίνδυνος πυρκαγιάς ή ηλεκτροπληξίας.



Μη χρησιμοποιείτε πολύμπριζα για να συνδέσετε άλλες συσκευές ή μηχανήματα.
Η χρήση ισχύος εξόδου μεγαλύτερης από την επισημασμένη τρέχουσα τιμή μπορεί να έχει σαν αποτέλεσμα πυρκαγιά ή ηλεκτροπληξία.



Μη χρησιμοποιείτε καλώδιο προέκτασης. Η χρήση καλωδίου προέκτασης μπορεί να προκαλέσει πυρκαγιά ή ηλεκτροπληξία. Αν το συνοδευτικό του μηχανήματος καλώδιο δεν είναι αρκετά μακρύ ώστε να συνδεθεί στην πρίζα τοίχου, επικοινωνήστε με τον εκπρόσωπο τεχνικής υποστήριξης.



Μην τραβάτε και μην τοποθετείτε ποτέ το ρευματολήπτη (φικς) με υγρά χέρια. Υπάρχει κίνδυνος ηλεκτροπληξίας.



Τοποθετείτε το ρευματολήπτη εντελώς μέσα στην πρίζα. Διαφορετικά υπάρχει κίνδυνος πυρκαγιάς ή ηλεκτροπληξίας.



⚠ ΠΡΟΕΙΔΟΠΟΙΗΣΗ**Περιγραφές**

Βεβαιωθείτε ότι το μηχάνημα είναι γειωμένο. (Συνδέστε το ηλεκτρικό καλώδιο σύνδεσης σε μια πρίζα με γείωση.) Διαφορετικά, στην οπιοδήποτε όχι ιδιαίτερα πιθανή περίπτωση μίας διαρροής θα υπάρχει κίνδυνος πυρκαγιάς ή ηλεκτροπληξίας.

Γραφικά σύμβολα**⚠ ΠΡΟΣΟΧΗ****Περιγραφές**

Η πρίζα πρέπει να είναι κοντά στη συσκευή και να είναι εύκολα προσβάσιμη. Σε αντίθετη περίπτωση, δεν θα μπορείτε να βγάλετε το καλώδιο ρεύματος από την πρίζα εάν παρουσιαστεί μια έκτακτη ανάγκη.

Γραφικά σύμβολα

Μην τοποθετείτε αντικείμενα γύρω από το καλώδιο ρεύματος καθώς ενδέχεται να μην μπορείτε να το βγάλετε εύκολα από την πρίζα σε περίπτωση έκτακτης ανάγκης.



Μην τραβάτε δυνατά το καλώδιο ρεύματος κατά την αποσύνδεση από την πρίζα. Σε περίπτωση που τραβήξετε το καλώδιο, μπορεί το ηλεκτρικό καλώδιο να υποστεί ζημιά, και να προκληθεί πυρκαγιά ή ηλεκτροπληξία.



Απομακρύνετε το ηλεκτρικό καλώδιο σύνδεσης από την πρίζα του ρεύματος το λιγότερο μία φορά κάθε χρόνο και καθαρίζετε την περιοχή μεταξύ των επαφών. Όταν συγκεντρωθεί σκόνη μεταξύ των επαφών, υπάρχει κίνδυνος πυρκαγιάς.

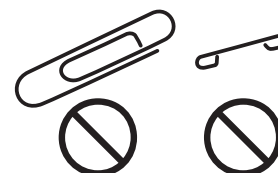
**Εγκατάσταση****⚠ ΠΡΟΕΙΔΟΠΟΙΗΣΗ****Περιγραφές**

Κρατήστε αυτή τη συσκευασία μακριά από βρέφη και παιδιά. Να μη χρησιμοποιείται σε παιδικά κρεβατάκια, κρεβάτια, καροτσάκια ή παιδικά πάρκα. Η λεπτή μεμβράνη μπορεί να κολλήσει στη μύτη και το στόμα και να σταματήσει τη διαδικασία αναπνοής. Η συσκευασία δεν είναι παιχνίδι.

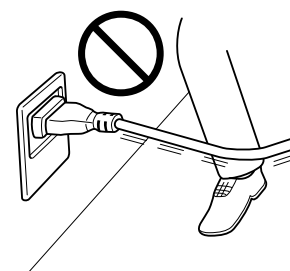
Γραφικά σύμβολα

Μην τοποθετείτε ανθοδοχεία ή άλλα δοχεία με νερό και μην αφήνετε μεταλλικά συρραπτικά ή άλλα μικρά μεταλλικά αντικείμενα πάνω στη συσκευή. Το χυμένο νερό ή τα μεταλλικά αντικείμενα που πέφτουν μέσα στη συσκευή μπορούν να προκαλέσουν πυρκαγιά, ηλεκτροπληξία, ή βλάβη.







Εάν ένα κομμάτι μετάλλου, νερό, ή άλλα παρόμοια ξένα αντικείμενα βρεθούν εντός του προϊόντος, αμέσως θέστε τη συσκευή εκτός λειτουργίας χρησιμοποιώντας το διακόπτη λειτουργίας, αποσυνδέστε το καλώδιο ρεύματος από την πρίζα ρεύματος και στη συνέχεια τηλεφωνήστε στον εκπρόσωπο τεχνικής υποστήριξης ή στον εξουσιοδοτημένο εκπρόσωπο service με τον οποίο συνεργάζεστε.







Βεβαιωθείτε ότι το καλώδιο ρεύματος έχει τοποθετηθεί σε περιοχή όπου δεν μπορεί κανείς να το πατήσει ή να σκοντάψει πάνω του. Αν πατήσετε το ηλεκτρικό καλώδιο ή αν σκοντάψετε πάνω του, μπορεί να θερμανθεί και να προκληθεί πυρκαγιά ή ηλεκτροπληξία.



⚠ ΠΡΟΣΟΧΗ

Περιγραφές	Γραφικά σύμβολα
<Αν σας ζητηθεί να χρησιμοποιήσετε πόδια στερέωσης> Αφού τοποθετηθεί το μηχάνημα, σταθεροποιήστε το με τα πόδια στερέωσης. Η μη χρήση των ποδιών στερέωσης μπορεί να προκαλέσει μετακίνηση ή πτώση του μηχανήματος.	
Μην τοποθετήσετε αυτήν τη συσκευή σε μια θέση που είναι εκτεθειμένη σε σκόνη, ή σε μια θέση με μεγάλη υγρασία, καπνιά ή ατμό, κοντά στον πάγκο της κουζίνας, στο λουτρό ή σε έναν υγραντήρα αέρα. Σε αυτήν την περίπτωση υπάρχει κίνδυνος πυρκαγιάς, ηλεκτροπληξίας ή βλάβης της συσκευής.	
Μην τοποθετήσετε αυτήν τη συσκευή σε μια ασταθή ή μη επίπεδη επιφάνεια στήριξης ή σε έναν τόπο εγκατάστασης, που είναι εκτεθειμένος σε κραδασμούς και κτυπήματα. Η συσκευή μπορεί να πέσει και να προκληθούν τραυματισμοί ή βλάβες στη συσκευή.	
Προσέξτε να μένουν ελεύθερα τα ανοίγματα αερισμού της συσκευής. Καλυμμένα ανοίγματα αερισμού μπορούν να προκαλέσουν συσσώρευση θερμότητας στη συσκευή και ως εκ τούτου φωτιά ή λάθος λειτουργίες στη συσκευή.	
Όταν αλλάζετε τη θέση της συσκευής, απομακρύνετε πάντοτε το ηλεκτρικό καλώδιο σύνδεσης και κάθε άλλο καλώδιο. Σε αντίθετη περίπτωση το καλώδιο μπορεί να καταστραφεί και να προκληθεί πυρκαγιά, ηλεκτροπληξία ή ζημιά της συσκευής.	
Όταν μετακινείτε αυτή τη συσκευή, κρατάτε την πάντοτε από τα σημεία που αναφέρονται στις Οδηγίες χρήσης ή σε άλλα έγγραφα. Αν η μονάδα μετακινηθεί ενώ την κρατάτε από σημεία διαφορετικά από τα αναφερόμενα, μπορεί να πέσει και να προκληθεί σοβαρός τραυματισμός.	

Χρήση του μηχανήματος**⚠ ΠΡΟΕΙΔΟΠΟΙΗΣΗ**

Περιγραφές	Γραφικά σύμβολα
Μην επιφέρετε μετατροπές στο προϊόν αυτό και μην το αποσυναρμολογείτε, γιατί μπορεί να προκληθεί πυρκαγιά, ηλεκτροπληξία ή βλάβη. Αν το προϊόν είναι εξοπλισμένο με ένα μηχανισμό λέιζερ, οι ακτίνες λέιζερ μπορούν να προκαλέσουν τύφλωση.	
Μην προσπαθήσετε, να αφαιρέσετε τα καλύμματα και τα πάνελ που έχουν τοποθετηθεί στη συσκευή. Μερικές συσκευές περιέχουν εξαρτήματα, που βρίσκονται κάτω από υψηλή τάση, ή μηχανισμούς λέιζερ, που μπορούν να προκαλέσουν ηλεκτροπληξία ή τύφλωση.	
Μη συνεχίσετε να χρησιμοποιείτε τη συσκευή, σε περίπτωση που υπερθερμανθεί, αρχίσει να καπνίζει ή εμφανιστούν ασυνήθιστες οσμές ή θόρυβοι. Κλείστε αμέσως το διακόπτη του ρεύματος, τραβήξτε το ηλεκτρικό καλώδιο σύνδεσης από την πρίζα και τηλεφωνήστε στον εκπρόσωπο τεχνικής υποστήριξης ή στον εξουσιοδοτημένο εκπρόσωπο service με τον οποίο συνεργάζεστε. Σε περίπτωση που συνεχιστεί η χρήση της συσκευής, υπάρχει κίνδυνος πυρκαγιάς ή ηλεκτροπληξίας.	
Μη συνεχίσετε να χρησιμοποιείτε τη συσκευή, σε περίπτωση που πέσει κάτω ή καταστραφεί το κάλυμμά της. Κλείστε αμέσως το διακόπτη του ρεύματος, τραβήξτε το ηλεκτρικό καλώδιο σύνδεσης από την πρίζα και τηλεφωνήστε στον εκπρόσωπο τεχνικής υποστήριξης ή στον εξουσιοδοτημένο εκπρόσωπο service με τον οποίο συνεργάζεστε. Σε περίπτωση που συνεχιστεί η χρήση της συσκευής, υπάρχει κίνδυνος πυρκαγιάς ή ηλεκτροπληξίας.	

ΠΡΟΕΙΔΟΠΟΙΗΣΗ

Περιγραφές

Μη χρησιμοποιείτε εύφλεκτα σπρέι, υγρά ή αέρια εντός ή πλησίον του μηχανήματος. Μην καθαρίζετε το εσωτερικό του μηχανήματος χρησιμοποιώντας εύφλεκτο σπρέι αέρα. Μπορεί να προκληθεί πυρκαγιά ή έκρηξη.

Γραφικά σύμβολα



<Αν χρησιμοποιείται δομοστοιχείο RFID (μόνο στα 13,56 MHz) για επικοινωνία εγγύτητας εντός του μηχανήματος ή τεχνολογία ηλεκτρομαγνητικής επαγωγικής θέρμανσης (IH) (μόνο στα 20,05 kHz έως 100 kHz)>
Το παρόν μηχάνημα παράγει ένα ασθενές μαγνητικό πεδίο.
Αν παρουσιάστηκαν ασυνήθη συμπτώματα που αφορούν κάποιο εμφύτευμα ή σχετικό ιατρικό εξοπλισμό (π.χ. βηματοδότη κ.λ.π.) ενόσω βρίσκεστε κοντά στο μηχάνημα, μετακινηθείτε σε απόσταση από το μηχάνημα και επισκεφτείτε αμέσως έναν ιατρό.
Τηλεφωνήστε στον εκπρόσωπο τεχνικής υποστήριξης ή στον εξουσιοδοτημένο εκπρόσωπο service με τον οποίο συνεργάζεστε, εάν δεν κατανοείτε το αν το προϊόν που αγοράσατε πληροί τις σχετικές απαιτήσεις.



<Αν χρησιμοποιείται συσκευή ανάγνωσης έξυπνων καρτών χωρίς επαφή>
Αν χρησιμοποιείτε κάποιο εμφύτευμα ή σχετικό ιατρικό εξοπλισμό (π.χ. βηματοδότη κ.λ.π.) μην φέρετε τη συσκευή ανάγνωσης κάρτας IC ποτέ σε απόσταση μικρότερη από 12 cm.
Τα ραδιοκύματα ενδέχεται να επηρεάσουν τη λειτουργία τυχόν εμφυτευμάτων ή σχετικού ιατρικού εξοπλισμού (π.χ. βηματοδότη κ.λ.π.).



ΠΡΟΣΟΧΗ

Περιγραφές

Η χρήση αυτού του προϊόντος σε μη επαρκώς εξαεριζόμενο χώρο για παρατεταμένο χρονικό διάστημα ή η δημιουργία μεγάλου αριθμού αντιγράφων ή αντιτύπων μπορεί να προκαλέσει την απαγωγή αερίων ή την έκλυση μιας μυρωδιάς από το μηχάνημα. Αερίστε καλά το δωμάτιο.

Γραφικά σύμβολα



Το εσωτερικό αυτού του προϊόντος έχει περιοχές όπου αναπτύσσεται μεγάλη θερμοκρασία, πράγμα που μπορεί να προκαλέσει εγκαύματα.
Όταν ελέγχετε το εσωτερικό της μονάδας για δυσλειτουργίες όπως η εμπλοκή του χαρτιού, μην αγγίζετε τις περιοχές (π.χ. δίπλα στη μονάδα σταθεροποίησης) οι οποίες σημειώνονται με μια προειδοποιητική σήμανση "Caution HOT". Μπορεί να προκληθεί έγκαυμα.



Αποσυνδέστε το προϊόν από την παροχή ρεύματος εάν δεν πρόκειται να το χρησιμοποιήσετε για μεγάλο χρονικό διάστημα.



Όταν χρησιμοποιείτε το μηχάνημα, μην κοιτάτε το φως της λάμπας για παρατεταμένο χρονικό διάστημα. Μπορεί να προκληθεί οπτική κόπωση.



Μην χρησιμοποιείτε συραμμένο χαρτί, αγώγιμο χαρτί (όπως επαργυρωμένο χαρτί ή χαρτί με καρμπόν) ή θερμικά ευαίσθητο χαρτί/χαρτί inkjet που έχει υποστεί ειδική επεξεργασία, γιατί ενδέχεται να προκληθεί πυρκαγιά.



Αναλώσιμα

ΠΡΟΕΙΔΟΠΟΙΗΣΗ

Περιγραφές

Μην ρίχνετε γραφίτη ή περιέκτη με γραφίτη (π.χ. κασέτα τόνερ και μονάδα εμφάνισης) σε ανοικτή φλόγα. Ο ζεστός γραφίτης μπορεί να διασκορπιστεί και να προκαλέσει εγκαύματα ή άλλες ζημιές.

Γραφικά σύμβολα



ΠΡΟΣΟΧΗ

Περιγραφές

Μην αφήνετε μέρη σχετιζόμενα με το τόνερ (π.χ. κασέτα τόνερ και μονάδα εμφάνισης) σε σημεία που έχουν πρόσβαση παιδιά. Μην γλύφετε τα μέρη αυτά. Επίσης η κατάποση τόνερ θα μπορούσε να βλάψει την υγεία σας.

Γραφικά σύμβολα



Μην αποθηκεύετε μέρη σχετιζόμενα με το τόνερ (π.χ. κασέτα τόνερ και μονάδα εμφάνισης) κοντά σε συσκευές ευαίσθητες στον μαγνητισμό, όπως π.χ. εξοπλισμός ακριβείας και συσκευές αποθήκευσης δεδομένων γιατί μπορεί να μην λειτουργήσουν σωστά. Ενδέχεται, να προκληθεί δυσλειτουργία των συσκευών αυτών.



Μην ασκείτε δύναμη επί των σχετιζόμενων με το τόνερ μερών (π.χ. κασέτα τόνερ και μονάδα εμφάνισης). Αν εξέλθει τόνερ από την κασέτα τόνερ, προσέξτε πολύ ώστε να αποφευχθεί οποιαδήποτε εισπνοή ή ακόμη και επαφή του με το δέρμα.



Εάν πέσει τόνερ στο δέρμα σας ή στα ρούχα σας, πλύνετε διεξοδικά με σαπούνι και νερό.



Εάν εισπνεύσετε τόνερ, μετακινηθείτε σε μέρος με φρέσκο αέρα και κάνετε γαργάρες με πολύ νερό επανειλημμένα. Εάν παρουσιαστούν συμπτώματα, όπως βήχας για παράδειγμα, ζητήστε αμέσως ιατρική συμβουλή.



Αν μπει τόνερ στα μάτια σας, αμέσως ξεπλύνετε τα με τρεχούμενο νερό για πάνω από 15 λεπτά. Ζητήστε ιατρική συμβουλή αν δεν εξασθενήσει ο ερεθισμός.



Αν καταπιείτε τόνερ, ξεπλύνετε το στόμα σας και πιείτε μερικά ποτήρια νερό. Ζητήστε ιατρική συμβουλή αν χρειαστεί.



Ποτέ μην αγγίζετε τις ηλεκτρικές επαφές των μονάδων (π.χ. κασέτα τόνερ και μονάδα εμφάνισης), καθώς μία ηλεκτροστατική εκκένωση ενδέχεται να προκαλέσει βλάβη στο μηχάνημα.



Πριν τον χειρισμό του μηχανήματος, βλ. την τεκμηρίωση χρήστη για πληροφορίες για την ασφάλεια.



<Αν σας ζητηθεί να αντικαταστήσετε τη μονάδα τήξης>
Το τμήμα τήξης είναι εξαιρετικά θερμό. Πριν αντικαταστήσετε τη μονάδα τήξης, ανοίξτε τις πόρτες και τα καλύμματα του μηχανήματος. Στη συνέχεια αφήστε το μηχάνημα αδρανές για ένα χρονικό διάστημα και βεβαιωθείτε ότι το τμήμα τήξης έχει κρυώσει και επανέλθει σε θερμοκρασία δωματίου. Η μη τήρηση των οδηγιών αυτών μπορεί να προκαλέσει έγκαυμα.



1.3 Δηλώσεις συμμορφώσεως με την κείμενη νομοθεσία

Σήμα CE (δήλωση συμμόρφωσης με τα ισχύοντα πρότυπα) για χρήστες εντός της Ευρωπαϊκής Ένωσης (E.E.)

Η Konica Minolta διά του παρόντος δηλώνει ότι αυτό το προϊόν πληροί τις απαιτήσεις και τυχόν άλλες σχετικές προβλέψεις της Οδηγίας 1999/5/EK.

Το 2017 η Οδηγία 1999/5/EK θα αντικατασταθεί από την Οδηγία 2014/53/EE.

Η νεότερη έκδοση της δήλωσης συμμόρφωσης είναι διαθέσιμη στην τοποθεσία "<http://www.konicaminolta.eu/>".

USER INSTRUCTIONS FCC PART 15 - RADIO FREQUENCY DEVICES (for U.S.A. users)

NOTE: This equipment has been tested and found to comply with the limits for a Class A digital device, pursuant to Part 15 of the FCC Rules.

These limits are designed to provide reasonable protection against harmful interference when the equipment is operated in a commercial environment. This equipment generates, uses and can radiate radio frequency energy and, if not installed and used in accordance with the instruction manual, may cause harmful interference to radio communications. Operation of this equipment in a residential area is likely to cause harmful interference in which case the user will be required to correct the interference at his own expense.

⚠ WARNING

- The design and production of this unit conform to FCC regulations, and any changes or modifications must be registered with the FCC and are subject to FCC control. Any changes made by the purchaser or user without first contacting the manufacturer will be subject to penalty under FCC regulations.
- This device must be used with a shielded interface cable. The use of non-shielded cables is likely to result in interference with radio communications and is prohibited under FCC rules.

INTERFERENCE-CAUSING EQUIPMENT STANDARD (ICES-003 ISSUE 5) (for Canada users)

This Class A digital apparatus complies with Canadian ICES-003.

Cet appareil numérique de la classe A est conforme à la norme NMB-003 du Canada.

Για χρήστες σε κράτη που δεν υπόκεινται στις διατάξεις της κατηγορίας B

⚠ ΠΡΟΕΙΔΟΠΟΙΗΣΗ

- Αυτό είναι ένα προϊόν κατηγορίας A. Σε ένα οικιακό περιβάλλον μπορεί να προκαλέσει παρεμβολές στις ραδιοσυχνότητες, οπότε είναι δυνατό να απαιτηθεί η λήψη των κατάλληλων μέτρων από τον χρήστη.
- Η συσκευή αυτή πρέπει να χρησιμοποιείται με ένα θωρακισμένο καλώδιο διασύνδεσης. Η χρήση μη θωρακισμένων καλωδίων είναι πιθανό να έχει ως αποτέλεσμα την ύπαρξη παρεμβολών στο ραδιοφωνικό σήμα και απαγορεύεται από τους κανονισμούς της CISPR και τους τοπικώς ισχύοντες κανονισμούς.

Πιστοποίηση GS

Η συσκευή αυτή δεν προορίζεται για χρήση σε άμεσα ορατό σημείο σε χώρους εργασίας με συστήματα οπτικής απεικόνισης. Για την αποφυγή ανεπιθύμητων ανανακλάσεων στους χώρους με συστήματα οπτικής απεικόνισης, η συσκευή δεν πρέπει να τοποθετείται σε άμεσα ορατό σημείο.

Das Gerät ist nicht für die Benutzung im unmittelbaren Gesichtsfeld am Bildschirmarbeitsplatz vorgesehen. Um störende Reflexionen am Bildschirmarbeitsplatz zu vermeiden, darf dieses Produkt nicht im unmittelbaren Gesichtsfeld platziert werden.

Ασφάλεια επί συσκευών με λέιζερ

Αυτό είναι ένα ψηφιακό μηχάνημα το οποίο λειτουργεί χρησιμοποιώντας ένα λέιζερ. Δεν υπάρχει καμία πιθανότητα κινδύνου από το λέιζερ υπό την προϋπόθεση ότι ο χειρισμός του μηχανήματος γίνεται σύμφωνα με τις Οδηγίες χρήσης.

Επειδή η ακτινοβολία που εκπέμπεται από το λέιζερ είναι εντελώς περιορισμένη εντός του προστατευτικού περιβλήματος, η ακτίνα λέιζερ δεν μπορεί να διαφύγει από το μηχάνημα κατά τη διάρκεια οποιασδήποτε φάσης του χειρισμού από τον χρήστη.

Το παρόν μηχάνημα έχει πιστοποιηθεί ως ένα προϊόν λέιζερ κατηγορίας 1 κατά IEC 60825-1: 2014: Αυτό σημαίνει ότι το μηχάνημα δεν παράγει επικίνδυνη ακτινοβολία λέιζερ.

Εσωτερική ακτινοβολία λέιζερ

Μέγιστη μέση ισχύς ακτινοβολίας: 13,1 μW (bizhub 558) / 10,1 μW (bizhub 458) στο διάφραγμα λέιζερ της μονάδας κεφαλής εκτύπωσης.

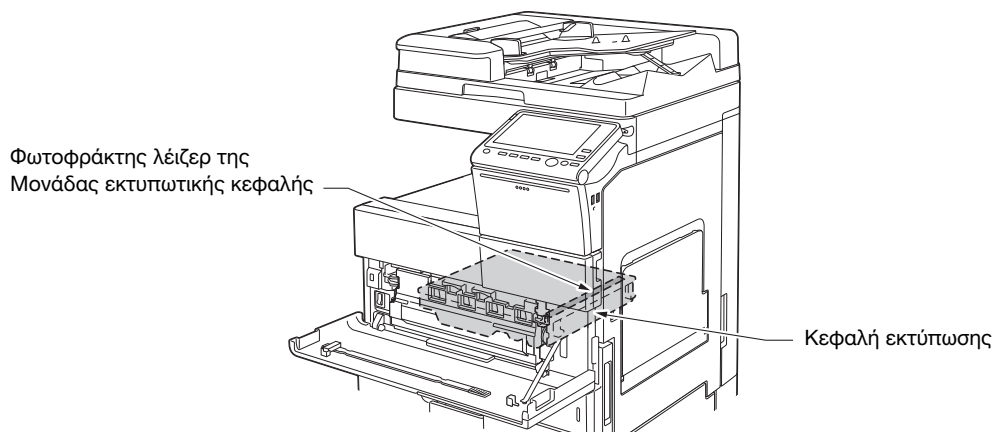
Μήκος κύματος: 775-800 nm (bizhub 558) / 770-800 nm (bizhub 458)

Το προϊόν αυτό χρησιμοποιεί μια δίοδο λέιζερ κατηγορίας 3B η οποία εκπέμπει μια αόρατη ακτίνα λέιζερ.

Η δίοδος λέιζερ και ο πολυγωνικός καθρέπτης σάρωσης είναι ενσωματωμένοι στη μονάδα κεφαλής εκτύπωσης.

Η μονάδα κεφαλής εκτύπωσης ΔΕΝ ΕΙΝΑΙ ΑΝΤΙΚΕΙΜΕΝΟ ΕΠΙΔΕΚΤΙΚΟ ΕΠΙΤΟΠΙΟΥ ΣΕΡΒΙΣ:

Συνεπώς, η μονάδα κεφαλής εκτύπωσης σε καμία περίπτωση δεν πρέπει να ανοιχτεί.



CDRH regulations

This machine is certified as a Class 1 Laser product under Radiation Performance Standard according to the Food, Drug and Cosmetic Act of 1990. Compliance is mandatory for Laser products marketed in the United States and is reported to the Center for Devices and Radiological Health (CDRH) of the U.S. Food and Drug Administration of the U.S. Department of Health and Human Services (DHHS). This means that the device does not produce hazardous laser radiation.

The label shown on page 1-13 indicates compliance with the CDRH regulations and must be attached to laser products marketed in the United States.

⚠ WARNING

Use of controls, adjustments or performance of procedures other than those specified in this manual may result in hazardous radiation exposure.

- This is a semiconductor laser. The maximum power of the laser diode is 25 mW and the wavelength is 775-800 nm (bizhub 558) or 770-800 nm (bizhub 458).

Για ευρωπαίους χρήστες

⚠ ΠΡΟΕΙΔΟΠΟΙΗΣΗ

Η χρήση των οργάνων ελέγχου, η αλλαγή ρυθμίσεων ή η εκτέλεση διαδικασιών πέρα από ότι περιγράφεται σε αυτό το βιβλίο χειρισμού μπορεί να έχει ως αποτέλεσμα την έκθεση σε επικίνδυνη ακτινοβολία.

- Αυτό είναι ένα λέιζερ από ημιαγωγούς. Η μέγιστη ισχύς της διόδου λέιζερ είναι 25 mW και το μήκος κύματος είναι 775-800 nm (bizhub 558) ή 770-800 nm (bizhub 458).

Ετικέτα ασφαλείας λέιζερ

Στο εξωτερικό του μηχανήματος υπάρχει μια ετικέτα ασφαλείας λέιζερ, όπως φαίνεται στη συνέχεια.



ή/και τηρεί τα οριζόμενα υπό 21 CFR 1040.10 και 1040.11 εκτός αποκλίσεων σύμφωνα με την Ανακοίνωση 50 περί λέιζερ, Ιούνιος 24, 2007

Απελευθέρωση όζοντος

Τοποθετήστε το μηχάνημα σε έναν χώρο με επαρκή εξαερισμό

Κατά τη φυσιολογική λειτουργία του μηχανήματος, παράγεται μια ασήμαντη ποσότητα όζοντος.

Σε περίπτωση εκτύπωσης μεγάλου αριθμού φωτοαντιγράφων σε χώρους που δεν αερίζονται ικανοποιητικά μπορεί να εμφανιστεί μια δυσάρεστη μυρωδιά. Για ένα ευχάριστο, υγιεινό και σίγουρο περιβάλλον λειτουργίας, σας συνιστούμε να φροντίζετε για τον επαρκή εξαερισμό του χώρου.

Placer l'appareil dans une pièce largement ventilée

Une quantité d'ozone négligable est dégagée pendant le fonctionnement de l'appareil quand celui-ci est utilisé normalement. Cependant, une odeur désagréable peut être ressentie dans les pièces dont l'aération est insuffisante et lorsque une utilisation prolongée de l'appareil est effectuée. Pour avoir la certitude de travailler dans un environnement réunissant des conditions de confort, santé et de sécurité, il est préférable de bien aérer la pièce où se trouve l'appareil.

Θόρυβος (μόνο για χρήστες στην Ευρώπη)

Der höchste Schalldruckpegel beträgt 70 dB(A) oder weniger gemäß EN ISO 7779.

Μόνο για κράτη-μέλη της ΕΕ

Το σύμβολο αυτό σημαίνει: Μην απορρίπτετε το προϊόν αυτό μαζί με τα οικιακά απορρίμματα!

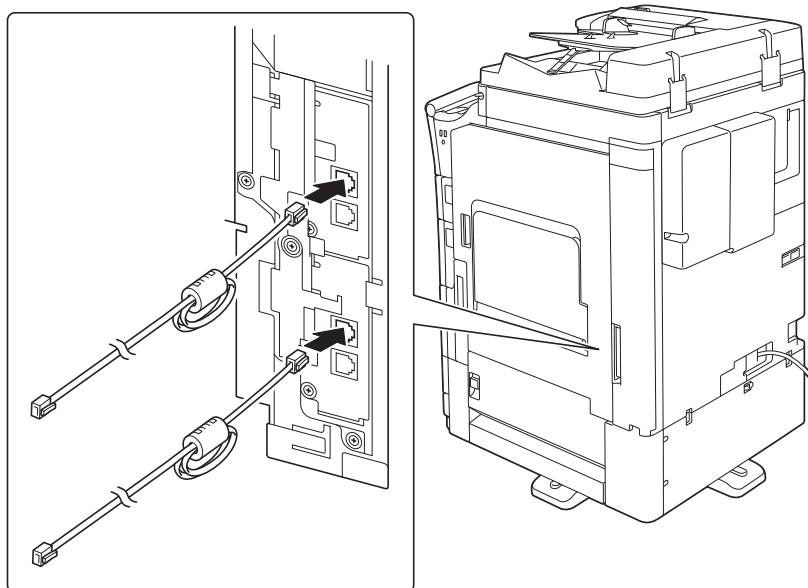
Παρακαλούμε για πληροφορίες ανατρέξτε στην τοπική κοινότητα ή επικοινωνήστε με τους πωλητές μας σχετικά με τη σωστή διαχείριση ηλεκτρικών και ηλεκτρονικών εξοπλισμών, των οποίων παρήλθε η διάρκεια χρήσης. Η ανακύκλωση του προϊόντος αυτού θα βοηθήσει στη διατήρηση των φυσικών πόρων και στην αποτροπή πιθανών αρνητικών συνεπειών για το περιβάλλον και την ανθρώπινη υγεία που προκαλούνται από την διαχείριση απορριμμάτων.

Αυτό το προϊόν ανταποκρίνεται στην οδηγία RoHS (2011/65/EK).



Καλώδιο τηλεφώνου (για χρήστες σε χώρες που υπόκεινται σε ρυθμιστικές διατάξεις κατηγορίας Β)

Συνδέστε ένα τηλεφωνο καλωδίου με έναν πυρήνα φερίτη στη θύρα τηλεπικοινωνίας αυτού του μηχανήματος. (Συνδέστε την υποδοχή με το άκρο του καλωδίου τηλεφώνου το οποίο διαθέτει πυρήνα φερίτη στη θύρα τηλεπικοινωνίας)



USB host

Συνδέστε συσκευές USB (μνήμης, επαλήθευσης χρήστη, hub, κ.λ.π.) απευθείας στο USB host. Αν χρησιμοποιείται καλώδιο επέκτασης, μπορεί να παρουσιαστούν ηλεκτρομαγνητικές παρεμβολές.

Γραφικά σύμβολα που χρησιμοποιούνται σε αυτό το μηχάνημα

Ακολουθούν ορισμένα βασικά παραδείγματα γραφικών συμβόλων.


Γραφικά σύμβολα	Περιγραφές	Γραφικά σύμβολα	Περιγραφές	Γραφικά σύμβολα	Περιγραφές
	Θέση "ON"		Θέση "OFF"		ΑΝΑΜΟΝΗ
	τύποι διακοπών πατήματος-πατήματος		Γείωση/Γη (Ακροδέκτης ισοδυναμικής σύνδεσης)		Γείωση (προστατευτική γείωση)
	ΕΞΟΠΛΙΣΜΟΣ ΚΑΤΗΓΟΡΙΑΣ CLASS II		Εξοπλισμός κατηγορίας II με λειτουργική γείωση		Λειτουργική γείωση
	Γενικό προληπτικό μέτρο		Υψηλή θερμοκρασία		Κίνδυνος ηλεκτροπληξίας
	ΠΡΟΣΟΧΗ κινούμενο πτερύγιο ανεμιστήρα		ΠΡΟΣΟΧΗ ΔΙΠΟΛΙΚΟ/ΟΥΔ ΕΤΕΡΗ ΤΗΞΗ		

1.4 Προληπτικές σημάνσεις και ετικέτες

Στις εξής θέσεις επί του μηχανήματος αυτού υπάρχουν προληπτικές σημάνσεις και ετικέτες. Να είστε πολύ προσεκτικοί ώστε να μη συμβεί κάποιο ατύχημα κατά την εκτέλεση λειτουργιών όπως η απεμπλοκή χαρτιού ή συνδετήρων.


⚠️ ΠΡΟΕΙΔΟΠΟΙΗΣΗ

Μην αλλάζετε ή αφαιρείτε καλύμματα ή πλαίσια προσαρτημένα σε αυτό το μηχάνημα. Μερικές συσκευές περιέχουν εξαρτήματα, που βρίσκονται κάτω από υψηλή τάση, ή μηχανισμούς λέιζερ, που μπορούν να προκαλέσουν ηλεκτροπληξία ή τύφλωση.




⚠️ ΠΡΟΣΟΧΗ

Μην αγγίζετε τις βίδες ή την πλάκα, καθώς η ηλεκτροστατική εκκένωση ενδέχεται να προκαλέσει ζημιά στο μηχάνημα.



⚠️ ΠΡΟΕΙΔΟΠΟΙΗΣΗ

Μην πετάτε δοχεία που περιέχουν τόνερ σε ανοικτή φλόγα. Ο ζεστός γραφίτης μπορεί να διασκορπιστεί και να προκαλέσει εγκαύματα ή άλλες ζημιές.

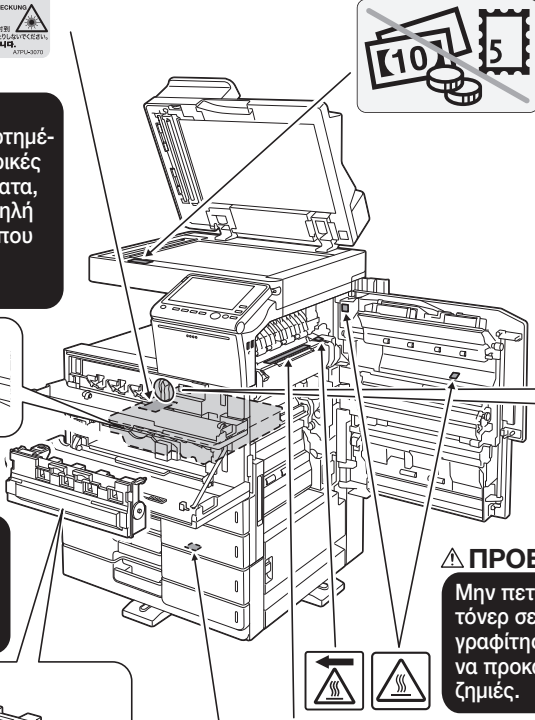


⚠️ ΠΡΟΕΙΔΟΠΟΙΗΣΗ

Μην πετάτε δοχεία που περιέχουν τόνερ σε ανοικτή φλόγα. Ο ζεστός γραφίτης μπορεί να διασκορπιστεί και να προκαλέσει εγκαύματα ή άλλες ζημιές.

ΠΡΟΣΟΧΗ

Μην τοποθετήσετε όρθιο ή γερμένο το χρησιμοποιημένο δοχείο συλλογής του άχρηστου γραφίτη, διαφορετικά μπορεί να χυθεί ο γραφίτης.



⚠️ ΠΡΟΣΟΧΗ

Δεν επιτρέπεται η αναπαραγωγή ορισμένων τύπων εγγράφων. Μην αναπαράγετε τέτοια έγγραφα.

⚠️ ΠΡΟΕΙΔΟΠΟΙΗΣΗ

Μην πετάτε δοχεία που περιέχουν τόνερ σε ανοικτή φλόγα. Ο ζεστός γραφίτης μπορεί να διασκορπιστεί και να προκαλέσει εγκαύματα ή άλλες ζημιές.


⚠️ ΠΡΟΣΟΧΗ

Το εσωτερικό αυτού του προϊόντος έχει περιοχές όπου αναπτύσσεται μεγάλη θερμοκρασία, πράγμα που μπορεί να προκαλέσει εγκαύματα. Όταν ελέγχετε το εσωτερικό της μονάδας για δυσλειτουργίες όπως η εμπλοκή του χαρτιού, μην αγγίζετε τις περιοχές (π.χ. δίπλα στη μονάδα σταθεροποίησης) οι οποίες σημειώνονται με μια προειδοποιητική σήμανση Caution HOT. Μπορεί να προξενηθεί έγκαυμα.

⚠️ ΠΡΟΣΟΧΗ

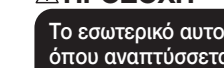
Αν είναι εγκατεστημένος ο θερμαντήρας HT-509, η περιοχή γύρω από το εξάρτημα είναι εξαιρετικά θερμή. Αν αγγίξετε την περιοχή γύρω από το εξάρτημα ενδέχεται να προκληθεί έγκαυμα.

210°C / 410°F




⚠️ ΠΡΟΣΟΧΗ

Μην πετάτε δοχεία που περιέχουν τόνερ σε ανοικτή φλόγα. Ο ζεστός γραφίτης μπορεί να διασκορπιστεί και να προκαλέσει εγκαύματα ή άλλες ζημιές.




⚠️ ΠΡΟΕΙΔΟΠΟΙΗΣΗ

Μην πετάτε δοχεία που περιέχουν τόνερ σε ανοικτή φλόγα. Ο ζεστός γραφίτης μπορεί να διασκορπιστεί και να προκαλέσει εγκαύματα ή άλλες ζημιές.



⚠️ ΠΡΟΕΙΔΟΠΟΙΗΣΗ

Μην πετάτε δοχεία που περιέχουν τόνερ σε ανοικτή φλόγα. Ο ζεστός γραφίτης μπορεί να διασκορπιστεί και να προκαλέσει εγκαύματα ή άλλες ζημιές.



ΥΠΟΔΕΞΗ

Μην αφαιρείτε τις προειδοποιητικές ετικέτες ή τις πληροφοριακές γραφικές παραστάσεις. Αν κάποια προειδοποιητική ετικέτα ή πληροφοριακή γραφική παράσταση λερωθεί παρακαλούμε καθαρίστε την για να είναι ευανάγνωστη. Αν δεν μπορείτε να την επαναφέρετε σε αναγνώσιμη κατάσταση ή αν η προειδοποιητική ετικέτα ή η πληροφοριακή γραφική παράσταση έχει υποστεί σημαντική φθορά παρακαλούμε επικοινωνήστε με τον εκπρόσωπο service με τον οποίο συνεργάζεστε.

1.5 Ειδική σημείωση προς τον χρήστη

Για την Ευρώπη

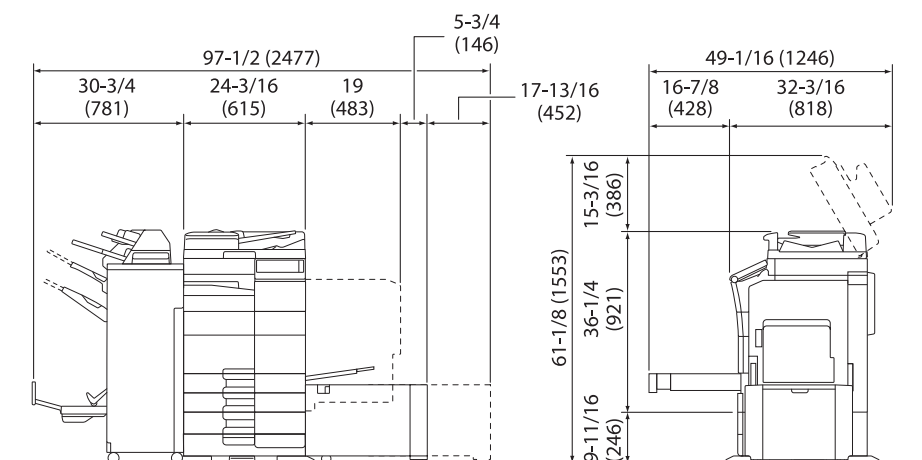
Η τηλεομοιοτυπία έχει εγκριθεί σύμφωνα με την απόφαση του Συμβουλίου 1999/5/EK για τη σύνδεση ενός μόνο τερματικού στο δημόσιο τηλεφωνικό δίκτυο μεταγωγής (PSTN) που ισχύει για ολόκληρη την Ευρώπη. Ωστόσο, λόγω διαφορών μεταξύ των μεμονωμένων PSTN που παρέχονται στις διάφορες χώρες, η έγκριση δεν παρέχει, από μόνη της, εξασφάλιση επιτυχούς λειτουργίας σε κάθε σημείο τερματικού δικτύου PSTN.

Σε περίπτωση που θα παρουσιαστούν προβλήματα, πρέπει να επικοινωνήσετε με την πρώτη ευκαιρία με τον προμηθευτή του εξοπλισμού.



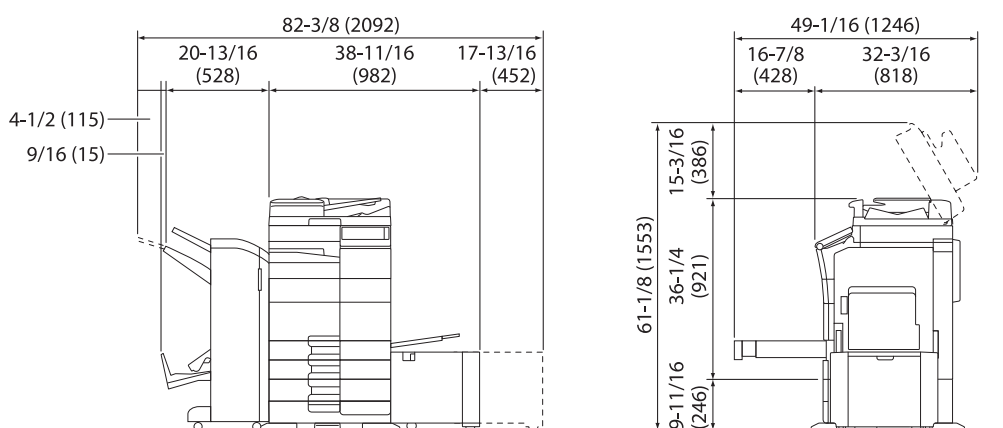
1.6 Ανάγκη χώρου

Για να διασφαλιστεί η καλή λειτουργία του μηχανήματος, η αναπλήρωση των αναλωσίμων, η αντικατάσταση των ανταλλακτικών και για να εκτελείται η προγραμματισμένη συντήρηση με ευκολία, τηρήστε τις απαιτήσεις χώρου που περιγράφονται στη συνέχεια.



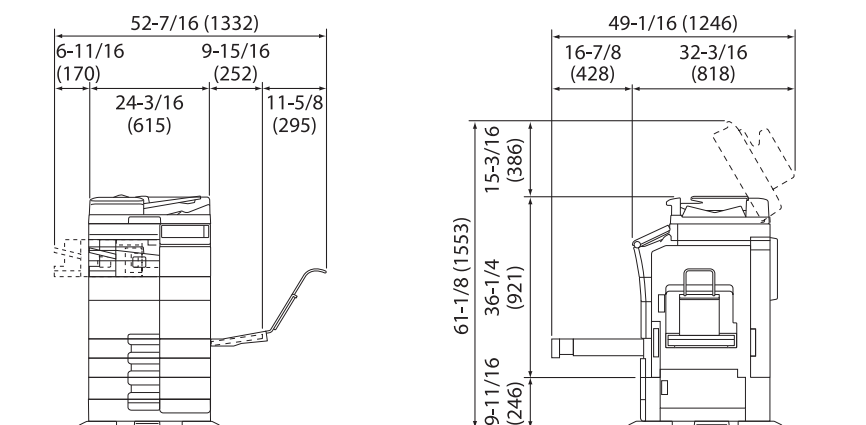
bizhub 558/458 + PC-210 + FS-537 SD + RU-513 + PI-507 + LU-207

Μονάδα: ίντσα (mm)



bizhub 558/458 + PC-210 + FS-536 SD + RU-513 + LU-302

Μονάδα: ίντσα (mm)



bizhub 558/458 + PC-210 + FS-533 + MK-730 + CU-102

Μονάδα: ίντσα (mm)

ΥΠΟΔΕΞΗ

Βεβαιωθείτε ότι έχετε αφήσει ένα κενό διάστημα 8 ίντσών (200 mm) ή περισσότερο στο πίσω μέρος αυτού του μηχανήματος για τον αγωγό εξαερισμού.

1.7 Προληπτικά μέτρα για τη λειτουργία

Για να εξασφαλίσετε την καλύτερη δυνατή απόδοση του μηχανήματος αυτού παρακαλούμε τηρήστε τα προληπτικά μέτρα που περιγράφονται στη συνέχεια.

Παροχή ρεύματος

Οι προϋποθέσεις αναφορικά με την παροχή ρεύματος είναι οι εξής.

- Διακύμανση τάσης: Μέγιστη $\pm 10\%$ (σε 110 V/120 V/220 έως 240 V AC)
- Διακύμανση συχνότητας: Μέγιστη ± 3 Hz (στα 50 Hz/60 Hz)
- Χρησιμοποιήστε μια πηγή ρεύματος με όσο το δυνατόν μικρότερες διακυμάνσεις τάσης και συχνότητας.

Λειτουργικό περιβάλλον

Για τη σωστή λειτουργία του μηχανήματος πρέπει να πληρούνται οι ακόλουθες απαιτήσεις ως προς το περιβάλλον λειτουργίας:

- Θερμοκρασία: 50°F (10°C) έως 86°F (30°C) με διακυμάνσεις όχι άνω των 18°F (10°C) εντός χρονικού διαστήματος μιας ώρας
- Υγρασία αέρα: 15% έως 85% με διακυμάνσεις όχι μεγαλύτερες από 10% εντός χρονικού διαστήματος μιας ώρας

Αποθήκευση των αντιγράφων

Για να αποθηκεύσετε αντίγραφα, ακολουθήστε την παρακάτω σύσταση.

- Τα αντίγραφα που πρέπει να φυλαχτούν για πολύ καιρό, πρέπει να αποθηκευτούν σε ένα χώρο όπου δεν θα είναι εκτεθειμένα σε φως, για να μην ξεθωριάσουν.
- Οι κόλλες που εμπεριέχουν διαλύτες (π.χ. κόλλα σε σπρέι), μπορούν να προκαλέσουν τη διάλυση του γραφίτη (toner) των αντιγράφων.
- Το πάχος της επιστρώσης του γραφίτη στα έγχρωμα αντίγραφα είναι πιο παχύ απ' ό,τι στα συνηθισμένα ασπρόμαυρα αντίγραφα. Για το λόγο αυτό, σε περίπτωση που διπλωθεί ένα έγχρωμο αντίγραφο, το μελάνι στη δίπλωση μπορεί να υποστεί φθορά και να αποκολληθεί.

Δεδομένα αποθηκευμένα σε αυτό το μηχάνημα

Για μηχανήματα με σκληρό δίσκο, συνιστάται η διαγραφή όλων των δεδομένων που είναι αποθηκευμένα σε όλες τις περιοχές του σκληρού δίσκου με τη χρήση της λειτουργίας αντικατάστασης όλων των δεδομένων. Με τον τρόπο αυτό αποφεύγετε τη διαρροή δεδομένων πριν τη μεταφορά ή την απόρριψη του μηχανήματος ή την επιστροφή του μισθωμένου μηχανήματος.

Για λεπτομέρειες σχετικά με τη λειτουργία αντικατάστασης όλων των δεδομένων, συμβουλευτείτε τις οδηγίες χρήσης. Επικοινωνήστε με τον εκπρόσωπο service με τον οποίο συνεργάζεστε πριν τη διαγραφή των δεδομένων.

Συνιστάται η δημιουργία αντιγράφων ασφαλείας του σκληρού δίσκου κατά διαστήματα ως προληπτικό μέτρο εναντίον τυχόν βλάβης αυτού. Για περισσότερες λεπτομέρειες σχετικά με τα αντίγραφα ασφαλείας του σκληρού δίσκου, επικοινωνήστε με τον εκπρόσωπο service με τον οποίο συνεργάζεστε.

1.8 Νομικοί περιορισμοί αναπαραγωγής

Απαγορεύεται η αναπαραγωγή ορισμένων πρωτότυπων εγγράφων με τον σκοπό ή την πρόθεση να χρησιμοποιηθούν αυτές οι αναπαραγωγές ως τα πρωτότυπα έγγραφα.

Η ακόλουθη λίστα δεν είναι βέβαια πλήρης, μπορεί όμως να χρησιμοποιηθεί ως οδηγός για την υπεύθυνη αναπαραγωγή.

<Οικονομικοί τίτλοι>

- Προσωπικές επιταγές
- Ταξιδιωτικές επιταγές (τσεκ)
- Εντολές πληρωμών
- Πιστοποιητικά παρακαταθηκών/καταθέσεων
- Ομόλογα ή άλλα χρεόγραφα
- Πιστοποιητικά κατοχής μετοχών

<Πρωτότυπα νομικά έγγραφα>

- Κουπόνια φαγητού
- Γραμματόσημα (σφραγισμένα ή ασφράγιστα)
- Επιταγές (τσεκ) που έχουν εκδοθεί από δημόσιες αρχές
- Χαρτόσημα (σφραγισμένα ή ασφράγιστα)
- Διαβατήρια
- Έγγραφα μετανάστευσης
- Διπλώματα και πιστοποιητικά οδήγησης
- Συμβόλαια και τίτλοι ιδιοκτησίας ακίνητης περιουσίας και άλλων περιουσιακών στοιχείων

<Γενικά>

- Ταυτότητες, διακριτικά σήματα ή σφραγίδες αρχών
- Έγγραφα που προστατεύονται από τη νομοθεσία περί δικαιωμάτων πνευματικής ιδιοκτησίας, χωρίς την άδεια των νόμιμων ιδιοκτητών των σχετικών πνευματικών δικαιωμάτων

Πέραν τούτου, απαγορεύεται αυστηρά και υπό οποιοσδήποτε συνθήκες η αναπαραγωγή ημεδαπών και αλλοδαπών χαρτονομισμάτων ή έργων τέχνης χωρίς την άδεια των νόμιμων ιδιοκτητών των σχετικών πνευματικών δικαιωμάτων.

Σε περίπτωση αμφιβολίας για τη φύση ενός πρωτοτύπου, απευθυνθείτε σ' ένα νομικό σύμβουλο.

ΥΠΟΔΕΞΗ

Το μηχάνημα αυτό παρέχει επίσης τη λειτουργία αποτροπής πλαστογραφίας για την αποτροπή της παράνομης αναπαραγωγής χρηματοοικονομικών μέσων.

Εκτιμούμε ιδιαίτερα την κατανόησή σας για το ότι κατά πολύ αραιά χρονικά διαστήματα, ενδέχεται να υπάρχει κάποιος "θόρυβος" στις εκτυπωμένες εικόνες ή και να μην είναι δυνατή η αποθήκευση δεδομένων εικόνων υπό ορισμένες συνθήκες, εξαιτίας αυτής της λειτουργίας αποτροπής της πλαστογραφίας.

1.9 Δηλώσεις περί εμπορικών σημάτων

Το KONICA MINOLTA, το λογότυπο KONICA MINOLTA, τα Giving Shape to Ideas, PageScope, και bizhub αποτελούν εμπορικά σήματα κατατεθέντα ή εμπορικά σήματα της KONICA MINOLTA, INC.

Τα Mozilla και Firefox αποτελούν εμπορικά σήματα του Mozilla Foundation.

Τα Microsoft, Windows, Windows Vista, Windows 7, Windows 8.1 και Windows 10 αποτελούν εμπορικά σήματα κατατεθέντα ή εμπορικά σήματα της Microsoft Corporation στις Ηνωμένες Πολιτείες Αμερικής ή/και σε άλλες χώρες.

Το PowerPC αποτελεί εμπορικό σήμα της IBM Corporation στις ΗΠΑ ή σε άλλες χώρες ή και τα δύο.

Τα Citrix, XenApp™, XenDesktop™ και Citrix XenServer™ αποτελούν εμπορικά σήματα κατατεθέντα ή εμπορικά σήματα της Citrix Systems, Inc. στις Ηνωμένες Πολιτείες Αμερικής ή/και σε άλλες χώρες.

Τα Apple, Safari, iPad, iPhone, iPod touch, Macintosh, Mac OS, OS X και Bonjour αποτελούν εμπορικά σήματα της Apple Inc., κατατεθέντα και καταχωρισμένα στις Η.Π.Α. και σε άλλες χώρες. Το AirPrint και το λογότυπο AirPrint αποτελούν εμπορικά σήματα της Apple Inc.



Το CUPS και το λογότυπο CUPS αποτελούν εμπορικά σήματα της Apple Inc.

Τα Google, Google Chrome, Android, και Google Cloud Print αποτελούν εμπορικά σήματα κατατεθέντα ή εμπορικά σήματα της Google Inc.

Το Morpia®, το λογότυπο Morpia® και το λογότυπο Morpia® Alliance αποτελούν εμπορικά σήματα κατατεθέντα και σήματα υπηρεσιών της Morpia Alliance, Inc. στις Ηνωμένες Πολιτείες Αμερικής και σε άλλες χώρες. Η μη εξουσιοδοτημένη χρήση απαγορεύεται αυστηρά.

Το Adobe, το λογότυπο Adobe, τα Acrobat και PostScript αποτελούν εμπορικά σήματα κατατεθέντα είτε αποτελούν εμπορικά σήματα της Adobe Systems Incorporated στις ΗΠΑ ή/και σε άλλες χώρες.

Αυτό το [προϊόν του προς ον παραχωρήθηκε άδεια] περιέχει λογισμικό του Adobe® Reader® LE δυνάμει αδείας από την Adobe Systems Incorporated, Copyright © 1995-2009 Adobe Systems Incorporated. Με επιφύλαξη παντός νομίμου δικαιώματος. Το Adobe και το Reader αποτελούν εμπορικά σήματα κατατεθέντα της Adobe Systems Incorporated.

Το Ethernet αποτελεί εμπορικό σήμα κατατεθέν της Xerox Corporation.

Το PCL αποτελεί εμπορικό σήμα κατατεθέν της Hewlett-Packard Company Limited.

Το μηχάνημα αυτό και το λογισμικό PageScope Box Operator βασίζονται εν μέρει στην εργασία που επιτελέστηκε από το Independent JPEG Group.

Compact-VJE
Copyright 1986-2009 Yahoo Japan Corp.

Το RC4® αποτελεί εμπορικό σήμα κατατεθέν ή εμπορικό σήμα της EMC Corporation στις Η.Π.Α. ή/και σε άλλες χώρες.

Τα RSA και BSAFE αποτελούν εμπορικά σήματα κατατεθέντα ή εμπορικά σήματα της EMC Corporation στις Ηνωμένες Πολιτείες Αμερικής ή/και σε άλλες χώρες.

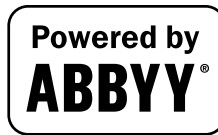


Πληροφορίες για την Άδεια χρήσης

[Το παρόν προϊόν/όνομα προϊόντος] περιλαμβάνει το λογισμικό RSA BSAFE® Cryptographic της EMC Corporation.

Advanced Wnn

"Advanced Wnn"© OMRON SOFTWARE CO., Ltd. 2006 Με επιφύλαξη κάθε δικαιώματος.



Τα ABBYY και FineReader είναι καταχωρισμένα εμπορικά σήματα κατατεθέντα της ABBYY Software House. Το ThinPrint είναι εμπορικό σήμα κατατεθέν ή εμπορικό σήμα της Cortado AG στη Γερμανία και σε άλλες χώρες.

Το QR Code αποτελεί εμπορικό σήμα κατατεθέν της DENSO WAVE INCORPORATED.

Η ονομασία Wi-Fi, το λογότυπο Wi-Fi CERTIFIED, οι ονομασίες Wi-Fi Alliance, Wi-Fi Direct, Wi-Fi Protected Setup, το λογότυπο Wi-Fi Protected Setup, οι ονομασίες WPA και WPA2 αποτελούν είτε εμπορικά σήματα κατατεθέντα είτε εμπορικά σήματα της Wi-Fi Alliance.



Το FeliCa αποτελεί εμπορικό σήμα κατατεθέν της Sony Corporation.

Το MIFARE αποτελεί εμπορικό σήμα κατατεθέν της NXP Semiconductors.

Το Bluetooth αποτελεί εμπορικό σήμα κατατεθέν της Bluetooth SIG, Inc.

Όλα τα υπόλοιπα προϊόντα και εμπορικές επωνυμίες αποτελούν εμπορικά σήματα ή εμπορικά σήματα κατατεθέντα των αντιστοίχων εταιρειών ή οργανισμών.

Copyright

Η KONICA MINOLTA, INC. διατηρεί τα πνευματικά δικαιώματα επί των προγραμμάτων οδήγησης εκτυπωτή.

© 2016 KONICA MINOLTA, INC. Με επιφύλαξη παντός δικαιώματος.

Σημείωση

Αυτές οι Οδηγίες χρήσης δεν επιτρέπεται να αναπαραχθούν είτε εν μέρει ή ολικά άνευ αδειάς.

Η KONICA MINOLTA, INC. δεν φέρει οιαδήποτε ευθύνη για οιοδήποτε συμβάν προκληθέν εκ της χρήσης του παρόντος εκτυπωτικού συστήματος ή των Οδηγιών χρήσης.

Τα στοιχεία που περιέχονται σε αυτές τις Οδηγίες χρήσης υπόκεινται σε αλλαγές άνευ ειδοποίησης.

1.10 ΣΥΜΒΑΣΗ ΑΔΕΙΑΣ ΧΡΗΣΗΣ ΛΟΓΙΣΜΙΚΟΥ

ΠΑΡΑΚΑΛΟΥΜΕ ΔΙΑΒΑΣΤΕ ΠΡΟΣΕΚΤΙΚΑ ΤΗΝ ΠΑΡΑΚΑΤΩ ΣΥΜΒΑΣΗ ΑΔΕΙΑΣ ΠΡΙΝ ΤΗ ΛΗΨΗ, ΕΓΚΑΤΑΣΤΑΣΗ Ή ΧΡΗΣΗ ΤΟΥ ΛΟΓΙΣΜΙΚΟΥ. Η ΛΗΨΗ, ΕΓΚΑΤΑΣΤΑΣΗ Ή ΧΡΗΣΗ ΤΟΥ ΛΟΓΙΣΜΙΚΟΥ ΘΕΩΡΕΙΤΑΙ ΚΑΤΑ ΝΟΜΟ ΑΠΟΔΟΧΗ ΕΚ ΜΕΡΟΥΣ ΣΑΣ ΤΩΝ ΠΑΡΑΚΑΤΩ ΟΡΩΝ ΚΑΙ ΠΡΟΫΠΟΘΕΣΕΩΝ. ΕΑΝ ΔΕΝ ΤΟΥΣ ΑΠΟΔΕΧΕΣΤΕ, ΜΗΝ ΠΡΟΒΑΙΝΕΤΕ ΣΕ ΛΗΨΗ, ΕΓΚΑΤΑΣΤΑΣΗ Ή ΧΡΗΣΗ ΤΟΥ ΛΟΓΙΣΜΙΚΟΥ.

1. ΛΟΓΙΣΜΙΚΟ

Υπό τον όρο "Λογισμικό" εννοείται το παρόν πρόγραμμα υπολογιστή (λογισμικό), ανεξαρτήτως του καναλιού διανομής του, ήτοι του εάν πραγματοποιήθηκε λήψη του άνευ καταβολής πνευματικών δικαιωμάτων (περιλαμβανομένων ψηφιακά κωδικοποιημένων δεδομένων κλιμακούμενων γραμματοσειρών περιγράμματος, ως αυτά κωδικοποιήθηκαν σε ειδικό μορφότυπο) ή αποκτηθέντα σε δίσκο DVD ή σε άλλο φυσικό φορέα δεδομένων, από κοινού μαζί με το σύνολο του κώδικα, τεχνικών, εργαλείων λογισμικού, μορφότυπο, σχεδιασμό, έννοιες και μεθόδους και ιδέες σχετικά με το πρόγραμμα υπολογιστή και το σύνολο της σχετικής με τα ως άνω τεκμηρίωσης.

2. ΠΝΕΥΜΑΤΙΚΗ ΙΔΙΟΚΤΗΣΙΑ ΚΑΙ ΠΝΕΥΜΑΤΙΚΑ ΔΙΚΑΙΩΜΑΤΑ

Το παρόν αποτελεί σύμβαση άδειας χρήσης και όχι σύμβαση πώλησης. Η Konica Minolta Business Solutions Europe GmbH ("Konica Minolta") κατέχει ή της έχουν παραχωρηθεί από άλλους κατόχους ("Αδειοπάροχος Konica Minolta"), δικαιώματα πνευματικής ιδιοκτησίας ή άλλα πνευματικά δικαιώματα επί του Λογισμικού καθώς και το σύνολο των οιασδήποτε δικαιωμάτων και τίτλων επί του Λογισμικού και οιοδήποτε αντίγραφο αυτών παραμένει στην κατοχή ή κυριότητα της Konica Minolta ή του αδειοπάροχου Konica Minolta. Σε καμία περίπτωση δεν θεωρείται ότι δια της παρούσας Σύμβασης μεταβιβάζονται οιαδήποτε δικαιώματα πνευματικής ιδιοκτησίας ή άλλα πνευματικά δικαιώματα επί του Λογισμικού είτε από την Konica Minolta είτε από τον Αδειοπάροχο της Konica Minolta προς εσάς. Με την επιφύλαξη διαφορετικής ρύθμισης δυνάμει της παρούσας Σύμβασης, δεν σας παραχωρούνται οιαδήποτε δικαιώματα επί ευρεσιτεχνιών, πνευματικής ιδιοκτησίας, εμπορικών επωνυμιών, ονομασιών και σημάτων (είτε κατατεθέντων είτε μη), ή οιαδήποτε άλλα δικαιώματα, δικαιώματα δικαιόχρησης ή άδειες αναφορικά με το Λογισμικό. Το Λογισμικό προστατεύεται βάσει της νομοθεσίας περί πνευματικών δικαιωμάτων και ιδιοκτησίας καθώς και τις σχετικές προβλέψεις των διεθνών συνθηκών.

3. ΑΔΕΙΑ

Η Konica Minolta δια της παρούσας σας παραχωρεί, και εσείς συναινείτε και αποδέχεστε, μία μη αποκλειστική, μη μεταβιβάσιμη και περιορισμένη άδεια, βάσει της οποίας δύνασθε:

- (i) να εγκαταστήσετε και να χρησιμοποιήσετε το Λογισμικό μόνο στον ή στους υπολογιστές σας, οι οποίοι είναι συνδεδεμένοι σε από εσάς ελεγχόμενο δίκτυο, σε συνδυασμό με ένα προϊόν για το οποίο έχει σχεδιαστεί το παρόν Λογισμικό,
- (ii) να επιτρέπετε στους χρήστες των ως άνω υπολογιστών να χρησιμοποιούν το Λογισμικό, υπό τον όρο της διασφάλισης εκ μέρους σας πως όλοι οι εν λόγω χρήστες συμμορφώνονται με τους όρους της παρούσας Σύμβασης,
- (iii) να χρησιμοποιείτε το Λογισμικό μόνο στα πλαίσια της συνήθους επιχειρηματικής σας δραστηριότητας ή για προσωπική χρήση,
- (iv) να δημιουργείτε ένα αντίγραφο του Λογισμικού για λόγους ασφαλείας ή για την εγκατάσταση αυτού στα πλαίσια της συνήθους και προβλεπόμενης χρήσης του Λογισμικού,
- (v) να μεταβιβάσετε το Λογισμικό σε άλλο μέρος μεταβιβάζοντας ένα αντίγραφο της παρούσας Σύμβασης και του συνόλου της συνοδευτικής τεκμηρίωσης του Λογισμικού, υπό τον όρο ότι (α) πρέπει ταυτόχρονα είτε να μεταβιβάσετε στο εν λόγω άλλο μέρος ή να καταστρέψετε όλα τα λοιπά αντίγραφα του Λογισμικού τα οποία βρίσκονται στην κατοχή σας, (β) η εν λόγω μεταβίβαση της κατοχής προκαλεί λήξη της άδειας που σας χορηγήθηκε από την Konica Minolta, και (γ) πρέπει να διασφαλίσετε ότι οιοδήποτε εν λόγω άλλο μέρος έχει συναινέσει ότι αποδέχεται και δεσμεύεται από τους όρους και τις προϋποθέσεις της παρούσας Σύμβασης. Αν το εν λόγω άλλο μέρος δεν αποδέχεται τους σχετικούς όρους και προϋποθέσεις, τότε δεν επιτρέπεται η μεταβίβαση οιοδήποτε αντιγράφου του Λογισμικού.

4. ΠΕΡΙΟΡΙΣΜΟΙ

(1) Άνευ προηγούμενης γραπτής συναίνεσης της Konica Minolta δεν πρέπει να:

- (i) χρησιμοποιείτε, αντιγράφετε, τροποποιείτε, συγχωνεύετε ή μεταβιβάζετε αντίγραφα του Λογισμικού εκτός εάν άλλως ορίζεται στην παρούσα,
- (ii) προβαίνετε σε αντίστροφη μηχανίκευση, αντίστροφη συμβολομετάφραση, αντίστροφη μεταγλώττιση ή ανάλυση με άλλο τρόπο του Λογισμικού, εκτός από όπως επιτρέπεται εκ του νόμου,
- (iii) προβαίνετε σε παραχώρηση άδειας σε τρίτους, εκμίσθωση, χρηματοδοτική μίσθωση ή διανομή του Λογισμικού ή οιοδήποτε αντιγράφου αυτού, ή
- (iv) προβαίνετε σε αφαίρεση, χρήση ή τροποποίηση οιοδήποτε εμπορικού σήματος, λογότυπου, ένδειξης πνευματικής ιδιοκτησίας ή άλλες σημειώσεις περί δικαιωμάτων, λεζάντες, σύμβολα ή ετικέτες του Λογισμικού.

(2) Συναινείτε ότι δεν θα προβείτε σε οιασδήποτε μορφής εξαγωγή του Λογισμικού κατά παραβίαση της σχετικής νομοθεσίας και κανονισμών που διέπουν τον έλεγχο εξαγωγών από ή προς οιαδήποτε χώρα.

5. ΠΕΡΙΟΡΙΣΜΕΝΗ ΕΓΓΥΗΣΗ
Το Λογισμικό σας παρέχεται ως "είναι", άνευ οιασδήποτε εγγύησης. Οι ρητοί όροι της παρούσας Σύμβασης υποκαθιστούν οιαδήποτε άλλη εγγύηση, ρητή ή τεκμαρτή και η Konica Minolta, οι θυγατρικές της εταιρείες και ο Αδειοπάροχος της Konica Minolta αποποιούνται πάσα ευθύνη αναφορικά με το Λογισμικό, περιλαμβανομένων ενδεικτικά και όχι περιοριστικά της τεκμαιρόμενης εγγυήσεως της εμπορευσιμότητας, της καταλληλότητας για συγκεκριμένο σκοπό και της μη παραβίασης των δικαιωμάτων τρίτων μερών. Η αποποίηση της ευθύνης εξ εγγυήσεως δια της παρούσης δεν επηρεάζει τα εκ του νόμου δικαιώματά σας. Σε περίπτωση κατά την οποία η ρήτρα αποποίησης της ευθύνης δεν επιτρέπεται ενόψει του εφαρμοστέου δικαίου, η ρήτρα θα ισχύει ως προς εσάς μόνον κατά τον μέγιστο επιτρεπόμενο εκ του νόμου βαθμό.
6. ΠΕΡΙΟΡΙΣΜΟΣ ΑΠΟΖΗΜΙΩΣΕΩΝ
Σε καμία περίπτωση δεν φέρει η Konica Minolta, οι θυγατρικές της και ο Αδειοπάροχος της Konica Minolta ευθύνη για διαφυγόντα κέρδη, απώλεια δεδομένων ή για οιαδήποτε έμμεση, ειδική, τυχαία, παρεπόμενη ή για ηθική βλάβη ευθύνη πηγάζουσα εκ της χρήσης ή αδυναμίας χρήσης του Λογισμικού, ακόμη και εάν η Konica Minolta, οι θυγατρικές της εταιρείες, οι εξουσιοδοτημένοι μεταπωλητές της ή ο Αδειοπάροχος της Konica Minolta έχουν ενημερωθεί αναφορικά με την πιθανότητα τέτοιας ζημίας ή για οιαδήποτε απαίτηση εκ μέρους σας βασισμένη σε απαίτηση τρίτου μέρους.
7. ΛΗΞΗ
Η λήξη ισχύος της παρούσας άδειας επέρχεται οποτεδήποτε με την εκ μέρους σας καταστροφή του Λογισμικού και του συνόλου των στην κατοχή σας αντιγράφων αυτού. Η παρούσα σύμβαση επίσης παύει να ισχύει λόγω μη συμμόρφωσής σας με οινδήποτε εκ των όρων αυτής. Σε περίπτωση λήξης εξ αυτής της αιτίας, πρέπει αμέσως να καταστρέψετε όλα τα στην κατοχή σας αντίγραφα του Λογισμικού.
8. ΕΦΑΡΜΟΣΤΕΟ ΔΙΚΑΙΟ
Η παρούσα Σύμβαση διέπεται από το δίκαιο της χώρας στην οποία πραγματοποιείται η παράδοση στον αρχικό πελάτη.
9. ΡΗΤΡΑ ΔΙΑΧΩΡΙΣΜΟΥ
Σε περίπτωση που οιοδήποτε μέρος ή μέρη της παρούσας Σύμβασης κριθεί μη σύννομο ή άκυρο από οιοδήποτε αρμόδιο δικαστήριο ή διοικητικό όργανο ή σώμα, η εν λόγω κρίση δεν επηρεάζει τα λοιπά μέρη της παρούσας Σύμβασης και αυτά θα παραμείνουν εν ισχύ ως και εάν το εν λόγω μέρος ή μέρη που εκρίθησαν μη σύννομα ή άκυρα δεν είχαν συμπεριληφθεί.
10. NOTICE TO US GOVERNMENT END USERS
The Software is a "commercial item," as that term is defined at 48 C.F.R. 2.101 (October 1995), consisting of "commercial computer software" and "commercial computer software documentation," as such terms are used in 48 C.F.R. 12.212 (September 1995). Consistent with 48 C.F.R. 12.212 and 48 C.F.R. 227.7202-1 through 227.7202-4 (June 1995), all U.S. Government End Users shall acquire the Software with only those rights set forth herein.

ΣΥΝΟΜΟΛΟΓΕΙΤΕ ΟΤΙ ΕΧΕΤΕ ΔΙΑΒΑΣΕΙ ΤΗΝ ΠΑΡΟΥΣΑ ΣΥΜΒΑΣΗ, ΤΗΝ ΚΑΤΑΝΟΕΙΤΕ ΚΑΙ ΣΥΝΑΙΝΕΙΤΕ ΟΤΙ ΔΕΣΜΕΥΕΣΤΕ ΑΠΟ ΤΟΥΣ ΟΡΟΥΣ ΚΑΙ ΤΙΣ ΠΡΟΫΠΟΘΕΣΕΙΣ ΤΗΣ. ΚΑΝΕΝΑ ΑΠΟ ΤΑ ΜΕΡΗ ΔΕΝ ΔΕΣΜΕΥΕΤΑΙ ΑΠΟ ΑΛΛΕΣ ΔΗΛΩΣΕΙΣ Η ΠΑΡΑΣΤΑΣΕΙΣ ΑΣΥΝΕΠΕΙΣ ΠΡΟΣ ΤΟΥΣ ΟΡΟΥΣ ΚΑΙ ΤΙΣ ΠΡΟΫΠΟΘΕΣΕΙΣ ΤΗΣ ΠΑΡΟΥΣΑΣ ΣΥΜΒΑΣΗΣ. ΚΑΜΙΑ ΤΡΟΠΟΠΟΙΗΣΗ ΤΗΣ ΠΑΡΟΥΣΑΣ ΣΥΜΒΑΣΗΣ ΔΕΝ ΕΙΝΑΙ ΙΣΧΥΡΗ ΕΚΤΟΣ ΑΝ ΕΙΝΑΙ ΓΡΑΠΤΗ ΚΑΙ ΥΠΟΓΕΓΡΑΜΜΕΝΗ ΑΠΟ ΝΟΜΙΜΩΣ ΕΞΟΥΣΙΟΔΟΤΗΘΕΝΤΕΣ ΑΝΤΙΠΡΟΣΩΠΟΥΣ ΤΟΥ ΚΑΘΕ ΜΕΡΟΥΣ.

1.11 i-Option LK-105 v4 (PDF με δυνατότητα αναζήτησης) Σύμβαση παραχώρησης άδειας χρήσης στον τελικό χρήστη

Υπό τον όρο της αγοράς εκ μέρους σας κλειδιού άδειας για το i-Option LK-105 v4 (PDF με δυνατότητα αναζήτησης, ή "Πρόγραμμα"), η KONICA MINOLTA, INC. (ΚΜ) σας παραχωρεί μία μη αποκλειστική και μη μεταβιβάσιμη περαιτέρω άδεια χρήσης του Προγράμματος, υπό την αίρεση της συμμόρφωσής σας με το σύνολο των αναφερόμενων στην παρούσα Σύμβαση όρων και προϋποθέσεων.

1. Συναινείτε στην μη αναπαραγωγή, τροποποίηση ή προσαρμογή του Προγράμματος. Δεν δύνασθε να επιτρέψετε σε τρίτο μέρος τη χρήση του Προγράμματος ή τη μεταβίβασή του σε τρίτο μέρος.
2. Συναινείτε ότι δεν θα επιχειρήσετε να μεταβάλετε, να προβείτε σε αποσυμβολομετάφραση, αποκρυπτογράφηση, αντίστροφη μηχανίκευση ή απομεταγλώττιση του Προγράμματος.
3. Η ΚΜ ή ο Αδειοπάροχος της κατέχει τα δικαιώματα πνευματικής ιδιοκτησίας ή άλλα πνευματικά δικαιώματα. Δια της παραχώρησης σε εσάς μίας άδειας χρήσης του Προγράμματος δεν μεταβιβάζεται σε εσάς πνευματική ιδιοκτησία ή άλλα πνευματικά δικαιώματα.
4. ΣΕ ΚΑΜΙΑ ΠΕΡΙΠΤΩΣΗ Η ΚΜ Ή Ο ΑΔΕΙΟΠΑΡΟΧΟΣ ΤΗΣ ΔΕ ΦΕΡΕΙ ΕΥΘΥΝΗ ΕΝΑΝΤΙ ΥΜΩΝ ΓΙΑ ΟΙΑΔΗΠΟΤΕ ΑΠΟΘΕΤΙΚΗ, ΕΜΜΕΣΗ, ΕΙΔΙΚΗ, ΖΗΜΙΑ, ΖΗΜΙΑ ΓΙΑ ΗΘΙΚΗ ΒΛΑΒΗ, Ή ΕΥΛΟΓΗ ΑΠΟΖΗΜΙΩΣΗ, ΠΕΡΙΛΑΜΒΑΝΟΜΕΝΩΝ ΤΥΧΩΝ ΔΙΑΦΥΓΟΝΤΩΝ ΚΕΡΔΩΝ Ή ΑΠΩΛΕΙΑΣ ΕΥΚΑΙΡΙΑΣ ΕΞΟΙΚΟΝΟΜΗΣΗΣ ΔΑΠΑΝΗΣ, ΑΚΟΜΗ ΚΑΙ ΕΑΝ Η ΚΜ ΕΧΕΙ ΕΝΗΜΕΡΩΘΕΙ ΓΙΑ ΤΗΝ ΠΙΘΑΝΟΤΗΤΑ ΤΩΝ ΕΝ ΛΟΓΩ ΖΗΜΙΩΝ Ή ΑΝΑΦΟΡΙΚΑ ΜΕ ΟΙΑΔΗΠΟΤΕ ΑΠΑΙΤΗΣΗ ΕΚ ΜΕΡΟΥΣ ΟΙΟΥΔΗΠΟΤΕ ΤΡΙΤΟΥ ΜΕΡΟΥΣ. Η ΚΜ Ή Ο ΑΔΕΙΟΠΑΡΟΧΟΣ ΤΗΣ ΑΠΟΠΟΙΕΙΤΑΙ ΚΑΘΕ ΕΓΓΥΗΣΗΣ ΑΝΑΦΟΡΙΚΑ ΜΕ ΤΟ ΠΡΟΓΡΑΜΜΑ, ΕΙΤΕ ΡΗΤΗΣ ΕΙΤΕ ΤΕΚΜΑΡΤΗΣ, ΠΕΡΙΛΑΜΒΑΝΟΜΕΝΗΣ ΕΝΔΕΙΚΤΙΚΑ ΚΑΙ ΟΧΙ ΠΕΡΙΟΡΙΣΤΙΚΑ ΤΩΝ ΤΕΚΜΑΙΡΟΜΕΝΩΝ ΕΓΓΥΗΣΕΩΝ ΤΗΣ ΕΜΠΟΡΕΥΣΙΜΟΤΗΤΑΣ, ΚΑΤΑΛΛΗΛΟΤΗΤΑΣ ΓΙΑ ΣΥΓΚΕΚΡΙΜΕΝΟ ΣΚΟΠΟ, ΤΙΤΛΟΥ ΚΥΡΙΟΤΗΤΟΣ ΚΑΙ ΜΗ ΠΑΡΑΒΙΑΣΗΣ ΤΩΝ ΔΙΚΑΙΩΜΑΤΩΝ ΤΡΙΤΩΝ ΜΕΡΩΝ. ΣΕ ΟΡΙΣΜΕΝΕΣ ΠΟΛΙΤΕΙΕΣ Ή ΓΕΩΓΡΑΦΙΚΕΣ ΠΕΡΙΟΧΕΣ ΔΕΝ ΕΠΙΤΡΕΠΕΤΑΙ Η ΕΞΑΙΡΕΣΗ Ή Ο ΠΕΡΙΟΡΙΣΜΟΣ ΤΗΣ ΕΥΛΟΓΗΣ ΑΠΟΖΗΜΙΩΣΗΣ, ΤΗΣ ΠΑΡΕΠΟΜΕΝΗΣ Ή ΕΙΔΙΚΗΣ ΖΗΜΙΑΣ, ΟΠΟΤΕ ΟΙ ΑΝΩΤΕΡΩ ΠΕΡΙΟΡΙΣΜΟΙ ΕΝΔΕΧΕΤΑΙ ΝΑ ΜΗΝ ΙΣΧΥΟΥΝ ΓΙΑ ΕΣΑΣ.
5. Συναινείτε ότι δεν θα προβείτε σε οιασδήποτε μορφής εξαγωγή του Προγράμματος κατά παραβίαση της σχετικής νομοθεσίας και κανονισμών που διέπουν τον έλεγχο εξαγωγών από ή προς οιαδήποτε χώρα.
6. Notice to Government End Users (this provision shall apply to U.S. government end users only) The Program is a "commercial item," as that term is defined at 48 C.F.R.2.101, consisting of "commercial computer software" and "commercial computer software documentation," as such terms are used in 48 C.F.R. 12.212. Consistent with 48 C.F.R. 12.212 and 48 C.F.R. 227.7202-1 through 227.7202-4, all U.S. Government End Users acquire the Program with only those rights set forth herein.
7. Η παρούσα άδεια παύει αυτομάτως να ισχύει σε περίπτωση αποτυχίας συμμόρφωσης μέρους σας με οποιονδήποτε όρο ή προϋπόθεση της παρούσας Σύμβασης, οπότε και συναινείτε στην άμεση διακοπή της χρήσης του Προγράμματος.
8. Η παρούσα Σύμβαση διέπεται εκ των νόμων της Ιαπωνίας.

2

Πληροφορίες για το
μηχάνημα

2 Πληροφορίες για το μηχάνημα

2.1 Προβλεπόμενη χρήση των συσκευών γραφείου MFP

Προβλεπόμενη χρήση

Αυτό το πολυλειτουργικό προϊόν συνδυάζει τη λειτουργικότητα πολλών συσκευών γραφείου σε μία μόνο συσκευή. Έχει σχεδιαστεί για χρήση ως σύστημα γραφείου για τους εξής σκοπούς:

- Εκτύπωση, φωτοαντιγραφή, σάρωση εγγράφων καθώς και λήψη και αποστολή φαξ.
- Χρήση διαθέσιμων λειτουργιών τελειώματος όπως εκτύπωση διπλής όψης, συρραφή, διάτρηση οπών και δημιουργία φυλλαδίων, αν είναι εγκατεστημένος ο αντίστοιχος προαιρετικός εξοπλισμός.
- Αποθήκευση σαρωμένων εγγράφων σε εξωτερικές συσκευές μνήμης USB. Αποστολή σαρωμένων εγγράφων σε προορισμούς δικτυακής σάρωσης όπως για παράδειγμα FTP, WebDAV και e-mail.

Για την προβλεπόμενη χρήση απαιτείται επίσης:

- Να χρησιμοποιείται το σύστημα εντός των οριακών τιμών των τεχνικών προδιαγραφών της συσκευής και των τεχνικών προδιαγραφών των προαιρετικών εξαρτημάτων,
- να τηρούνται όλες οι οδηγίες ασφαλείας στις σχετικές οδηγίες χρήσης,
- να τηρούνται οι νομικοί περιορισμοί αναπαραγωγής (βλ. Σ. 1-19),
- Να τηρούνται οι οδηγίες περί επιθεώρησης και συντήρησης,
- Να τηρούνται οι γενικές και εθνικές διατάξεις νόμου και οι προβλέψεις εταιρικής ασφάλειας.

Μη επιτρεπτές συνθήκες λειτουργίας

Δεν επιτρέπεται η χρήση του συστήματος εάν:

- Έχουν διαπιστωθεί σφάλματα ή βλάβες,
- Έχει γίνει υπέρβαση των διαστημάτων συντήρησης,
- Οι μηχανικές ή ηλεκτρικές λειτουργίες δεν εκτελούνται κατά τον προβλεπόμενο τρόπο.

Αποποίηση ευθύνης

Ο κατασκευαστής του συστήματος δεν υπέχει καμία ευθύνη για ζημίες εάν το σύστημα χρησιμοποιήθηκε υπό μη επιτρεπτές συνθήκες.

2.2 Εισαγωγή στις οδηγίες χρήσης

Οι οδηγίες χρήσης αυτού του προϊόντος αποτελούνται από το φυλλάδιο [Γρήγορης εκκίνησης] και τον δίσκο CD/DVD οδηγιών χρήσης.

Στη [Γρήγορη εκκίνηση] περιγράφονται οι βασικές διαδικασίες του μηχανήματος.

Αν θέλετε να ενημερωθείτε σχετικά με τις πιο λεπτομερείς λειτουργίες ή τις μεθόδους χειρισμού, συμβουλευτείτε τις οδηγίες χρήσης που περιέχονται στον δίσκο CD/DVD οδηγιών χρήσης.

Επίσης, μπορείτε να αποκτήσετε πρόσβαση στις [Συχνές ερωτήσεις] στην αρχική σελίδα (αφετηρία) του σχετικού αρχείου στον δίσκο CD/DVD οδηγιών χρήσης για λεπτομερείς πληροφορίες σχετικά με τις "Συχνές ερωτήσεις" και την "Αντιμετώπιση προβλημάτων".

2.2.1 [Γρήγορη εκκίνηση] (αυτό το εγχειρίδιο)

Οι παρούσες οδηγίες χρήσης περιγράφουν βασικές διαδικασίες που χρειάζεται να γνωρίζουν οι χρήστες για τη χρήση του μηχανήματος, καθώς και για τον ορισμό των διαδικασιών. Επίσης, γίνεται μία εισαγωγή στις σημαντικότερες λειτουργίες και τις βασικές διαδικασίες αντιμετώπισης προβλημάτων με σκοπό την ευκολότερη χρήση αυτού του μηχανήματος.

Οι παρούσες οδηγίες χρήσης επίσης περιέχουν σημειώσεις και προληπτικά μέτρα τα πρέπει να τηρούνται κατά τη χρήση του μηχανήματος αυτού. Παρακαλούμε διαβάστε αυτές τις Οδηγίες χρήσης πριν χρησιμοποιήσετε το μηχάνημα.

2.2.2 Δίσκος CD/DVD οδηγιών χρήσης

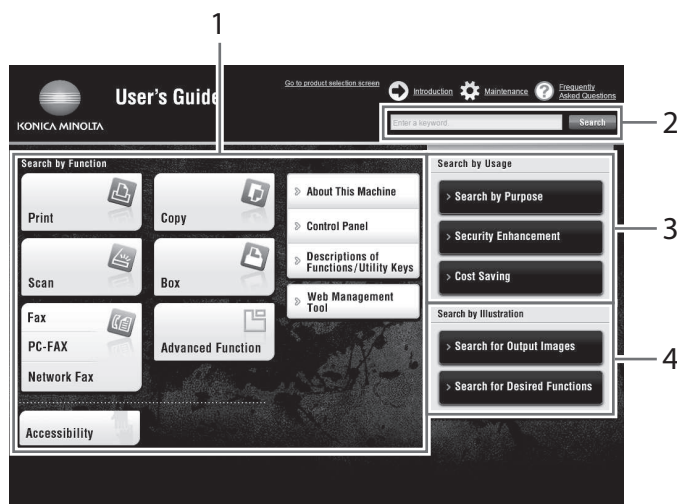
Ο δίσκος CD/DVD οδηγιών χρήσης συνοδεύει το παρόν μηχάνημα.

Ο παρών δίσκος CD/DVD περιέχει βασικές και λεπτομερείς πληροφορίες σχετικά με τις λειτουργίες του παρόντος προϊόντος καθώς και επεξηγήσεις των διαφόρων άλλων λειτουργιών ρύθμισης.

Επιλέξτε την επιθυμητή λειτουργία στη βασική (Αρχική) σελίδα, και δείτε τις λεπτομέρειες της λειτουργίας.

Επιλέγοντας [Introduction] στη βασική (Αρχική) σελίδα μπορείτε να δείτε λεπτομερείς περιγραφές των διάφορων τρόπων και μεθόδων αξιοποίησης των Οδηγιών χρήσης.

Διάταξη άνω σελίδας



Αρ.	Όνομα	Περιγραφή
1	[Search by Function]	Αναζητά τις επιθυμητές πληροφορίες, όπως για παράδειγμα τη χρήση λειτουργιών όπως η εκτύπωση ή η σάρωση και τα πλήκτρα που εμφανίζονται στην οθόνη αφής .
2	[Search]	Εισαγάγετε μία ή περισσότερες λέξεις κλειδιά για αναζήτηση στις Οδηγίες χρήσης. (Ορισμένες σελίδες δεν περιλαμβάνονται στην αναζήτηση.)

Αρ.	Όνομα	Περιγραφή
3	[Search by Usage]	Αναζητά τις απαιτούμενες λειτουργίες αυτού του μηχανήματος με βάση τη μορφή ερωτημάτων "θέλω να κάνω κάτι σαν κι αυτό". Αυτή η λειτουργία παρέχει, επίσης, μέτρα ασφαλείας για διάφορες καταστάσεις και μεθόδους για τη μείωση του κόστους.
4	[Search by Illustration]	Αναζητά τις επιθυμητές λειτουργίες αυτού του μηχανήματος με βάση το αποτέλεσμα εξόδου, τις λειτουργίες και τις εικόνες λειτουργίας.

Λειτουργικό περιβάλλον

Στοιχείο	Προδιαγραφές
Υποστηριζόμενα λειτουργικά συστήματα	Windows Vista (SP2), Windows 7 (SP1), Windows 8.1, Windows 10 Mac OS X 10.7/10.8/10.9/10.10/10.11
Υποστηριζόμενα προγράμματα περιήγησης στο Διαδίκτυο	Windows: Microsoft Internet Explorer 9.x/10.x (έκδοση για υπολογιστές)/ 11.x (έκδοση για υπολογιστές), Microsoft Edge, Firefox 20 ή νεότερη έκδοση, Google Chrome 26 ή νεότερη έκδοση Mac OS: Safari 6.0.3 έως 9.x <ul style="list-style-type: none"> Σας συνιστούμε να χρησιμοποιείτε το πιο πρόσφατο πρόγραμμα περιήγησης στο Διαδίκτυο, το οποίο είναι διαθέσιμο και συμβατό με το λειτουργικό σας σύστημα, ώστε να μπορείτε να χρησιμοποιείτε το μηχανήμα αυτό πιο εύκολα και χωρίς προβλήματα. Βεβαιωθείτε ότι η JavaScript είναι ενεργοποιημένη στο πρόγραμμα περιήγησης στο Διαδίκτυο. Οι Οδηγίες χρήσης χρησιμοποιούν τη JavaScript για την εμφάνιση σελίδων και τις λειτουργίες αναζήτησης.
Ανάλυση οθόνης	1024 × 768 pixel και άνω

2.2.3 Ομάδες-στόχος

Οι οδηγίες χρήσης (βλ. Σ. 2-4) προορίζονται για τους εξής χρήστες του συστήματος:

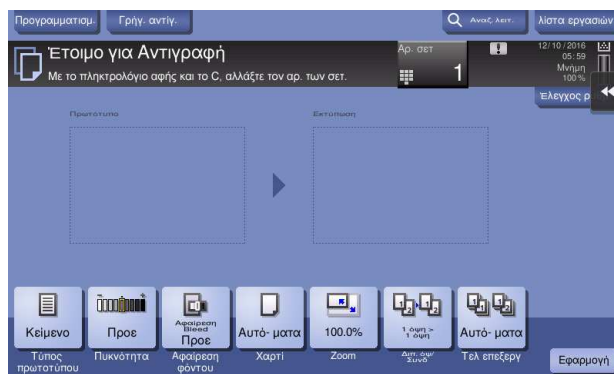
Ομάδα-στόχος	Περιγραφή
Χρήστης	Άτομα που χρησιμοποιούν το σύστημα κατά τον προβλεπόμενο τρόπο και χρήση (βλ. Σ. 2-3) και επίσης διαχειρίζονται τις λειτουργίες συστήματος και τα αναλώσιμα σύμφωνα με τα αποδοθέντα δικαιώματα χρήστη.
Διαχειριστής	Άτομα που διαχειρίζονται αναλώσιμα, λειτουργίες συστήματος, χρήστες και δικαιώματα πρόσβασης. Ορίζουν τις ρυθμίσεις συστήματος και πραγματοποιούν τις συνδέσεις δικτύου.

Οποιοσδήποτε χρησιμοποιεί το παρόν σύστημα πρέπει να έχει διαβάσει και κατανοήσει τις σχετικές οδηγίες χρήσης.

2.2.4 Σύμβολα και σημάνσεις σε αυτές τις οδηγίες χρήσης

Διαδικαστικές οδηγίες

- ✓ Το σημάδι ελέγχου δείχνει μία προϋπόθεση μίας διαδικασίας.
- 1 Ο αριθμός αυτής της μορφής "1" αντιπροσωπεύει το πρώτο βήμα.
- 2 Αυτό το αριθμητικό μορφότυπο συμβολίζει τη σειρά της ακολουθίας βημάτων.
 - Το σύμβολο αυτό υποδεικνύει μία πρόσθετη επεξήγηση διαδικαστικής οδηγίας.



Σύμβολα και σημάνσεις

⚠ ΠΡΟΕΙΔΟΠΟΙΗΣΗ

- Ο εσφαλμένος χειρισμός μπορεί να προκαλέσει σοβαρή σωματική βλάβη ή θάνατο.

⚠ ΠΡΟΣΟΧΗ

- Ο εσφαλμένος χειρισμός μπορεί να προκαλέσει ελαφριά σωματική βλάβη ή υλική ζημία σε ακίνητα ή κινητά αντικείμενα.

ΥΠΟΔΕΞΗ

Το σύμβολο αυτό υποδεικνύει έναν κίνδυνο ο οποίος ενδέχεται να έχει ως αποτέλεσμα ζημία επί του μηχανήματος ή των εγγράφων. Ακολουθήστε τις οδηγίες για την αποφυγή υλικής ζημίας.



Συμβουλές

- Το σύμβολο αυτό υποδεικνύει πρόσθετες πληροφορίες σχετικά με κάποιο θέμα, καθώς και τις επιλογές που απαιτούνται για τη χρήση μιας λειτουργίας.



Παραπομπές

Το σύμβολο αυτό υποδεικνύει λειτουργίες αναφοράς σχετικά με κάποιο θέμα.



Σχετική ρύθμιση

Το σύμβολο αυτό υποδεικνύει ρυθμίσεις που αφορούν ένα συγκεκριμένο θέμα για οιονδήποτε χρήστη.



Σχετική ρύθμιση (για τον χειριστή)

Το σύμβολο αυτό υποδεικνύει ρυθμίσεις που αφορούν ένα θέμα μόνο για χειριστές.

Σύμβολα/Χρήση σημείων	Περιγραφή
✓	Το σημάδι ελέγχου δείχνει μία προϋπόθεση μίας διαδικασίας.
→	Το σύμβολο αυτό υποδεικνύει μία πρόσθετη επεξήγηση διαδικαστικής οδηγίας.

Σύμβολα/Χρήση σημείων	Περιγραφή
[]	Μια καταχώριση εντός αγκυλών [] υποδηλώνει την ονομασία ενός πλήκτρου στην οθόνη αφής ή την οθόνη του υπολογιστή ή την ονομασία ενός εντύπου οδηγιών χρήσης.
Έντονο κείμενο	Αναπαριστά την ονομασία ενός πλήκτρου, εξαρτήματος, προϊόντος ή επιλογής στον πίνακα ελέγχου .

Ονόματα και σημάνσεις εφαρμογών

Αυτές οι οδηγίες χρήσης χρησιμοποιούν μια σήμανση για το όνομα της κάθε εφαρμογής, όπως φαίνεται παρακάτω.

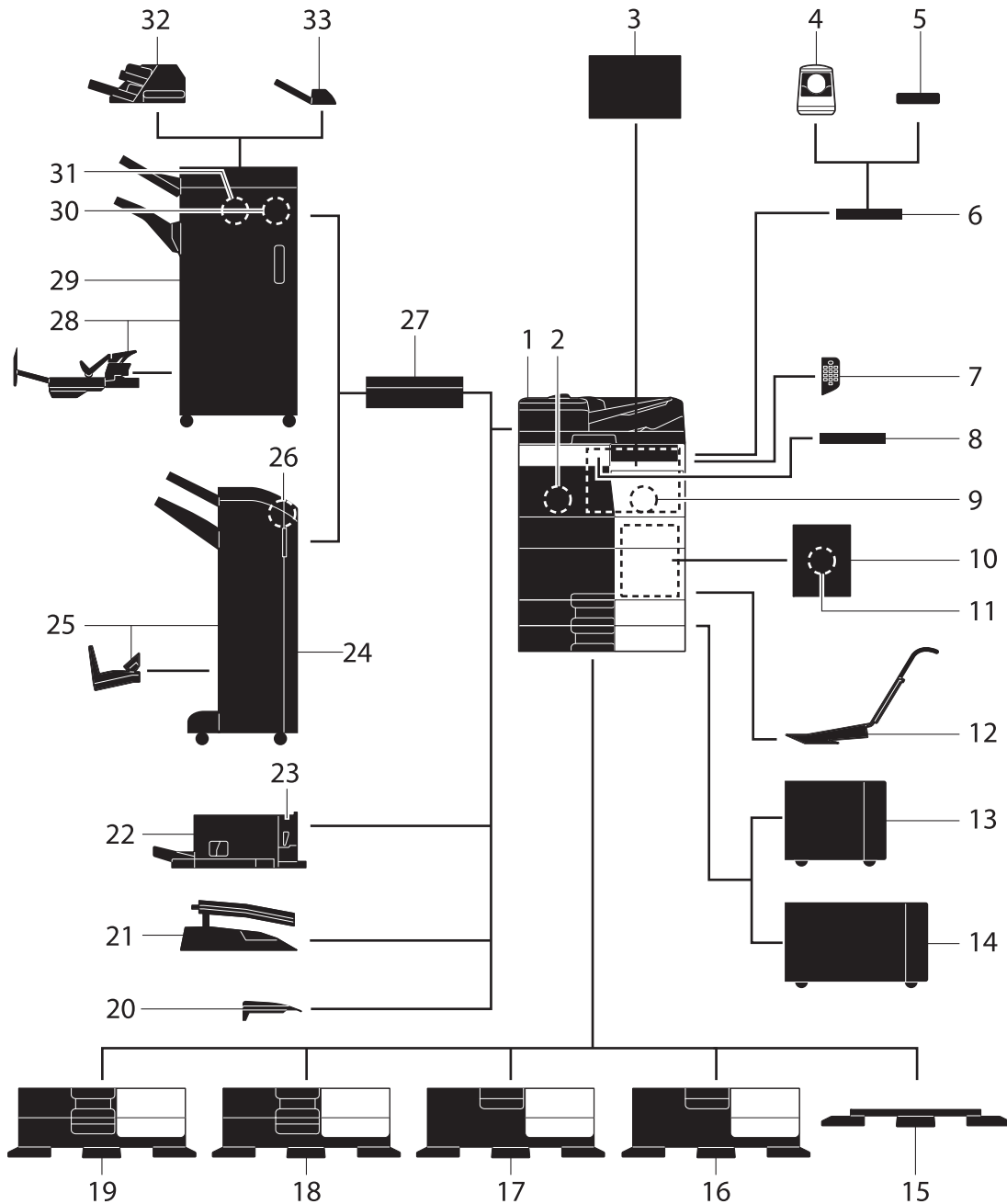
Όνομα	Σημάνσεις στις παρούσες οδηγίες χρήσης
PageScope Web Connection	Web Connection
PageScope My Panel Manager	My Panel Manager
PageScope Mobile για iPhone/iPad	Mobile για iPhone/iPad
PageScope Mobile για Android	Mobile για Android
bizhub Remote Access	Remote Access

2.3 Πληροφορίες για το μηχάνημα

2.3.1 Προαιρετικά εξαρτήματα

Μπορείτε να προσθέσετε διάφορα προαιρετικά εξαρτήματα τα οποία θα ανταποκρίνονται στις απαιτήσεις του γραφείου σας.

Λίστα προαιρετικών εξαρτημάτων



Αρ.	Όνομα	Περιγραφή
1	Βασική μονάδα	Σαρώνει το πρωτότυπο στο τμήμα σαρωτή και εκτυπώνει μια σαρωμένη εικόνα στο τμήμα εκτυπωτή.
2	Σετ φαξ FK-514	Καθιστά δυνατή τη χρήση του μηχανήματος ως μηχανήματος φαξ. Εναλλακτικά, το σετ αυτό επιτρέπει τη σύνδεση περισσότερων τηλεφωνικών γραμμών.

Αρ.	Όνομα	Περιγραφή
3	Μονάδα καθαρισμού CU-102	Συλλέγει μικρά σωματίδια (UFP) τα οποία δημιουργούνται εντός του μηχανήματος, ώστε να μην διαφύγουν εκτός αυτού.
4	Μονάδα επαλήθευσης AU-102	Εκτελεί επαλήθευση χρήστη σαρώνοντας μοτίβα φλεβών στο δάκτυλο. Η επιφάνεια εργασίας WT-506 απαιτείται για την εγκατάσταση της μονάδας επαλήθευσης AU-102 .
5	Μονάδα επαλήθευσης AU-201S	Εκτελεί επαλήθευση χρήστη σαρώνοντας πληροφορίες καταγεγραμμένες στην έξυπνη κάρτα ή σε ένα τερματικό Android συμβατό με NFC. Το σετ συναρμολόγησης MK-735 απαιτείται για την εγκατάσταση της μονάδας επαλήθευσης AU-201S . Η μονάδα αυτή μπορεί επίσης να τοποθετηθεί στην επιφάνεια εργασίας WT-506 .
6	Επιφάνεια εργασίας WT-506	Παρέχει μία περιοχή όπου μπορείτε προσωρινά να τοποθετήσετε ένα πρωτότυπο ή άλλα είδη. Επίσης χρησιμοποιείται όταν έχει τοποθετηθεί η μονάδα επαλήθευσης AU-102 ή η μονάδα επαλήθευσης AU-201S .
7	Πληκτρολόγιο KP-101	Βρίσκεται πλευρικά του πίνακα ελέγχου . Σας επιτρέπει να εισαγάγετε αριθμούς χρησιμοποιώντας το συμβατικό πληκτρολόγιο.
8	Στήριγμα πληκτρολογίου KH-102	Τοποθετήστε αυτό το στήριγμα για να χρησιμοποιήσετε ένα εξωτερικό πληκτρολόγιο. Για λεπτομέρειες σχετικά με τα πληκτρολόγια τρίτου κατασκευαστή, επικοινωνήστε με τον εκπρόσωπο service.
9	Σετ ασφαλείας SC-508	Υποστηρίζει τις λειτουργίες προστασίας από αντιγραφή και αντιγραφής με κωδικό για την αποφυγή της μη εξουσιοδοτημένης αντιγραφής.
10	Σετ τοποθέτησης φαξ MK-742	Η μονάδα αυτή απαιτείται για την εγκατάσταση του σετ φαξ FK-515 . Αυτός ο προαιρετικός εξοπλισμός μπορεί να χρησιμοποιηθεί στη Βόρεια Αμερική.
11	Σετ φαξ FK-515	Χρησιμοποιείται για την προσθήκη τηλεφωνικών γραμμών. Το σετ τοποθέτησης φαξ MK-742 απαιτείται για την εγκατάσταση του σετ φαξ FK-515 . Αυτός ο προαιρετικός εξοπλισμός μπορεί να χρησιμοποιηθεί στη Βόρεια Αμερική.
12	Σετ συναρμολόγησης MK-730	Χρησιμοποιείται για την εκτύπωση δεδομένων σε χαρτί πανό.
13	Μονάδα μεγάλης χωρητικότητας LU-302	Σας επιτρέπει να τοποθετήσετε έως και 3000 φύλλα μεγέθους 8-1/2 x 11 (A4). Για την εγκατάσταση της μονάδας μεγάλης χωρητικότητας LU-302 , το ερμάριο τροφοδοσίας χαρτιού PC-410 , το ερμάριο τροφοδοσίας χαρτιού PC-110 ή το ερμάριο τροφοδοσίας χαρτιού PC-210 πρέπει να είναι εγκατεστημένα σε αυτό το μηχάνημα.
14	Μονάδα μεγάλης χωρητικότητας LU-207	Σας επιτρέπει να τοποθετήσετε έως και 2.500 φύλλα SRA3 ή μεγέθους 11 x 17 (A3). Για την εγκατάσταση της μονάδας μεγάλης χωρητικότητας LU-207 , το ερμάριο τροφοδοσίας χαρτιού PC-410 , το ερμάριο τροφοδοσίας χαρτιού PC-110 ή το ερμάριο τροφοδοσίας χαρτιού PC-210 πρέπει να είναι εγκατεστημένα σε αυτό το μηχάνημα.
15	Βάση DK-705	Χρησιμοποιείται για την εγκατάσταση του μηχανήματος στο δάπεδο.
16	Βάση DK-510	Χρησιμοποιείται για την εγκατάσταση του μηχανήματος στο δάπεδο.
17	Ερμάριο τροφοδοσίας χαρτιού PC-410	Σας επιτρέπει να τοποθετήσετε έως και 2500 φύλλα μεγέθους 8-1/2 x 11 (A4).
18	Ερμάριο τροφοδοσίας χαρτιού PC-210	Σας επιτρέπει να τοποθετήσετε έως 500 φύλλα αντιστοίχως στο επάνω και στο κάτω συρτάρι.
19	Ερμάριο τροφοδοσίας χαρτιού PC-110	Σας επιτρέπει να τοποθετήσετε έως 500 φύλλα στο επάνω συρτάρι και να χρησιμοποιήσετε το κάτω συρτάρι ως αποθήκη.
20	Συρτάρι εξόδου OT-506	Εξάγει τις εκτυπωμένες σελίδες.

Αρ.	Όνομα	Περιγραφή
21	Μονάδα διαχωρισμού εργασιών JS-506	Εγκαταστήστε αυτήν τη μονάδα στο συρτάρι εξόδου αυτού του μηχανήματος. Η μονάδα αυτή ταξινομεί τα τυπωμένα φύλλα.
22	Τελικός επεξεργαστής FS-533	Εγκαταστήστε αυτήν τη μονάδα στο συρτάρι εξόδου αυτού του μηχανήματος. Σελιδοποιεί, ομαδοποιεί και συρράπτει το εκτυπωμένο χαρτί πριν από την εξαγωγή του.
23	Κιτ διάτρησης PK-519	Εγκαταστήστε αυτή τη μονάδα στον τελικό επεξεργαστή FS-533 . Η μονάδα αυτή υποστηρίζει τη λειτουργία διάτρησης.
24	Τελικός επεξεργαστής FS-536	Σελιδοποιεί, ομαδοποιεί και συρράπτει το εκτυπωμένο χαρτί πριν από την εξαγωγή του. Για εγκατάσταση του τελικού επεξεργαστή FS-536 , απαιτείται η μονάδα αναμεταβίβασης RU-513 . Επίσης, η βάση DK-510 , το ερμάριο τροφοδοσίας χαρτιού PC-410 , το ερμάριο τροφοδοσίας χαρτιού PC-110 , ή το ερμάριο τροφοδοσίας χαρτιού PC-210 πρέπει να είναι εγκατεστημένα σε αυτό το μηχάνημα.
25	Τελικός επεξεργαστής FS-536 SD	Ταξινομεί, ομαδοποιεί, συρράπτει, διπλώνει και δένει το εκτυπωμένο χαρτί πριν από την εξαγωγή του. Για την εγκατάσταση του τελικού επεξεργαστή FS-536 , απαιτείται η μονάδα αναμεταβίβασης RU-513 . Επίσης, η βάση DK-510 , το ερμάριο τροφοδοσίας χαρτιού PC-410 , το ερμάριο τροφοδοσίας χαρτιού PC-110 , ή το ερμάριο τροφοδοσίας χαρτιού PC-210 πρέπει να είναι εγκατεστημένα σε αυτό το μηχάνημα. Ο τελικός επεξεργαστής FS-536 περιέχει το συρραπτικό ράχης .
26	Κιτ διάτρησης PK-520	Εγκαταστήστε αυτή τη μονάδα στον τελικό επεξεργαστή FS-536/FS-536 SD . Η μονάδα αυτή υποστηρίζει τη λειτουργία διάτρησης.
27	Μονάδα αναμεταβίβασης RU-513	Η μονάδα αυτή απαιτείται για την εγκατάσταση του τελικού επεξεργαστή FS-537/FS-537 SD/FS-536/FS-536 SD σε αυτό το μηχάνημα.
28	Τελικός επεξεργαστής FS-537 SD	Ταξινομεί, ομαδοποιεί, συρράπτει, διπλώνει και δένει το εκτυπωμένο χαρτί πριν από την εξαγωγή του. Για την εγκατάσταση του τελικού επεξεργαστή FS-537 , απαιτείται η μονάδα αναμεταβίβασης RU-513 . Επίσης, η βάση DK-510 , το ερμάριο τροφοδοσίας χαρτιού PC-410 , το ερμάριο τροφοδοσίας χαρτιού PC-110 , ή το ερμάριο τροφοδοσίας χαρτιού PC-210 πρέπει να είναι εγκατεστημένα σε αυτό το μηχάνημα. Ο τελικός επεξεργαστής FS-537 περιέχει το συρραπτικό ράχης .
29	Τελικός επεξεργαστής FS-537	Σελιδοποιεί, ομαδοποιεί και συρράπτει το εκτυπωμένο χαρτί πριν από την εξαγωγή του. Για εγκατάσταση του τελικού επεξεργαστή FS-537 , απαιτείται η μονάδα αναμεταβίβασης RU-513 . Επίσης, η βάση DK-510 , το ερμάριο τροφοδοσίας χαρτιού PC-410 , το ερμάριο τροφοδοσίας χαρτιού PC-110 , ή το ερμάριο τροφοδοσίας χαρτιού PC-210 πρέπει να είναι εγκατεστημένα σε αυτό το μηχάνημα.
30	Σετ τρυπήματος PK-523	Εγκαταστήστε αυτή τη μονάδα στον τελικό επεξεργαστή FS-537/FS-537 SD . Η μονάδα αυτή υποστηρίζει τη λειτουργία διάτρησης.
31	Μονάδα διπλώματος Z ZU-609	Εγκαταστήστε αυτή τη μονάδα στον τελικό επεξεργαστή FS-537/FS-537 SD . Η μονάδα αυτή υποστηρίζει τη λειτουργία διπλώματος Z.
32	Ενθέτης PI-507	Εγκαταστήστε αυτή τη μονάδα στον τελικό επεξεργαστή FS-537/FS-537 SD . Η μονάδα αυτή σας επιτρέπει να προσθέσετε εξώφυλλα στα αντιγραμμένα ή εκτυπωμένα φύλλα. Η μονάδα αυτή σας επιτρέπει, επίσης, να χειρίζεστε χειροκίνητα τον τελικό επεξεργαστή (μόνο το κάτω συρτάρι είναι διαθέσιμο).
33	Μονάδα διαχωρισμού εργασιών JS-602	Εγκαταστήστε αυτή τη μονάδα στον τελικό επεξεργαστή FS-537/FS-537 SD . Η μονάδα αυτή ταξινομεί τα τυπωμένα φύλλα.

Λίστα άλλων προαιρετικών εξαρτημάτων

Ο εξής προαιρετικός εξοπλισμός είναι ήδη τοποθετημένος στο μηχάνημα και δεν εμφανίζεται στο σχήμα.

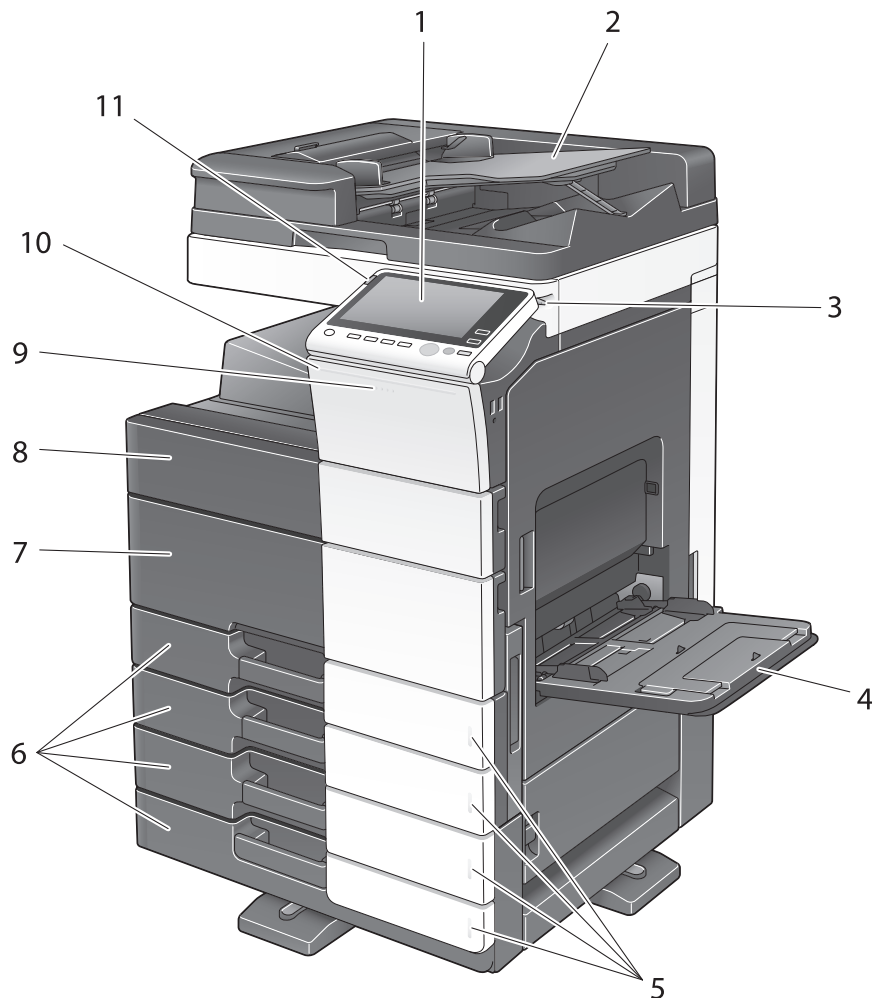
Αρ.	Όνομα	Περιγραφή
1	Μονάδα αποτύπωσης SP-501	Αποτυπώνει μία σφραγίδα επί ενός σαρωμένου εγγράφου κατά την αποστολή φαξ. Αυτή η μονάδα σας επιτρέπει να ελέγξετε ότι το πρωτότυπο έχει σαρωθεί.
2	Ανταλλακτικό-μονάδα αποτύπωσης Αποστολής 2	Μονάδα αποτύπωσης (ανταλλακτικό) για τη μονάδα αποτύπωσης SP-501 .
3	Σετ τοπικής διεπαφής EK-609	Εγκαταστήστε τη μονάδα αυτή όταν χρησιμοποιείτε τη λειτουργία σύνδεσης με ένα τερματικό iOS συμβατό με Bluetooth LE. Προστίθεται το ηχείο, η θύρα USB και η συσκευή λήψης για επικοινωνία Bluetooth LE. Για λεπτομέρειες σχετικά με τον συνδυασμό με ένα τερματικό iOS, ανατρέξτε στον δίσκο CD/DVD οδηγιών χρήσης.
4	i-Option LK-102 v3	Υποστηρίζει τη λειτουργία επεξεργασίας PDF, μία από τις λειτουργίες για προχωρημένους.
5	i-Option LK-105 v4	Υποστηρίζει τη λειτουργία PDF με δυνατότητα αναζήτησης, μία από τις λειτουργίες για προχωρημένους.
6	i-Option LK-106	Χρησιμοποιείται για την προσθήκη μίας γραμματοσειράς γραμμητού κώδικα, μίας γραμματοσειράς ειδικού σκοπού.
7	i-Option LK-107	Χρησιμοποιείται για την προσθήκη μίας γραμματοσειράς Unicode, μίας γραμματοσειράς ειδικού σκοπού.
8	i-Option LK-108	Χρησιμοποιείται για την προσθήκη μίας γραμματοσειράς OCR, μίας γραμματοσειράς ειδικού σκοπού. Στο στάνταρ είναι διαθέσιμη η γραμματοσειρά OCR-B (PostScript). Η εγκατάσταση του i-Option LK-108 καθιστά δυνατή τη χρήση της γραμματοσειράς OCR-A (PCL).
9	i-Option LK-110 v2	Χρησιμοποιείται για την προσθήκη μιας λειτουργίας για προχωρημένους που μετατρέπει ένα αρχείο σε μορφή DOCX ή XLSX ή παράγει δεδομένα υψηλής λειτουργικότητας και ποιότητας. Το i-Option LK-110 v2 περιλαμβάνει τις άδειες χρήσης λειτουργίας για τα i-Option LK-102 v3 και LK-105 v4 . Αν αγοράσετε το i-Option LK-110 v2 , δεν χρειάζεται να αγοράσετε τα i-Option LK-102 v3 ή LK-105 v4 . Για λεπτομέρειες σχετικά με τις λειτουργίες που μπορούν να προστεθούν, ανατρέξτε στον δίσκο CD/DVD οδηγιών χρήσης.
10	i-Option LK-111	Υποστηρίζει τη λειτουργία ThinPrint μία από τις λειτουργίες για προχωρημένους.
11	i-Option LK-114	Υποστηρίζει τη λειτουργία Serverless Pull Printing που είναι μία από τις λειτουργίες για προχωρημένους.
12	i-Option LK-115 v2	Μπορείτε να χρησιμοποιήσετε το TPM (Trusted Platform Module - στοιχείο εμπιστευτικής πλατφόρμας ασφαλείας), το οποίο αποτελεί μία από τις λειτουργίες για προχωρημένους. Η βελτίωση της παρεχόμενης ασφάλειας επιτυγχάνεται μέσω της κρυπτογράφησης των εμπιστευτικών πληροφοριών, όπως για παράδειγμα τα πιστοποιητικά και οι κωδικοί πρόσβασης για το παρόν μηχάνημα.
13	Κιτ αναβάθμισης UK-212	Σας δίνει τη δυνατότητα να χρησιμοποιείτε αυτό το μηχάνημα σε ένα περιβάλλον ασύρματου δικτύου.
14	Κιτ αναβάθμισης UK-215	Σας δίνει τη δυνατότητα να χρησιμοποιείτε αυτό το μηχάνημα σε ένα περιβάλλον ασύρματου δικτύου.
15	Θερμαντήρας HT-509	Δεν επιτρέπει να επηρεάζεται το χαρτί στα συρτάρια χαρτιού από την υγρασία. Μπορεί να τοποθετηθεί ο θερμαντήρας HT-509 αν αγοράσετε το ερμάριο τροφοδοσίας χαρτιού PC-110 , το ερμάριο τροφοδοσίας χαρτιού PC-210 , το ερμάριο τροφοδοσίας χαρτιού PC-410 ή τη βάση DK-510 .

Αρ.	Όνομα	Περιγραφή
16	Τροφοδοσία MK-734	Ενεργοποιεί/απενεργοποιεί τις λειτουργίες θερμαντήρα . Μπορεί να τοποθετηθεί το τροφοδοτικό MK-734 αν αγοράσετε το ερμάριο τροφοδοσίας χαρτιού PC-110 , το ερμάριο τροφοδοσίας χαρτιού PC-210 , το ερμάριο τροφοδοσίας χαρτιού PC-410 ή τη βάση DK-510 .
17	Σετ μετατροπέα TK-101	Η μονάδα αυτή απαιτείται για να καταστεί δυνατή η λειτουργία του θερμαντήρα της μονάδας μεγάλης χωρητικότητας LU-302 ή της μονάδας μεγάλης χωρητικότητας LU-207 .
18	Σετ συναρμολόγησης MK-735	Απαιτείται για την εγκατάσταση της μονάδας επαλήθευσης AU-201S που είναι ενσωματωμένη στη βασική μονάδα.
19	Μονάδα σκληρού δίσκου HD-524	Εγκαταστήστε αυτή τη μονάδα για κατοπτρισμό σκληρού δίσκου της βασικής μονάδας.

2.3.2 Όνομα εξαρτημάτων (MFP)

Μπροστά

Η εικόνα δείχνει τη βασική μονάδα, η οποία περιλαμβάνει το **συρτάρι εξόδου OT-506** και το **ερμάριο τροφοδοσίας χαρτιού PC-210**.

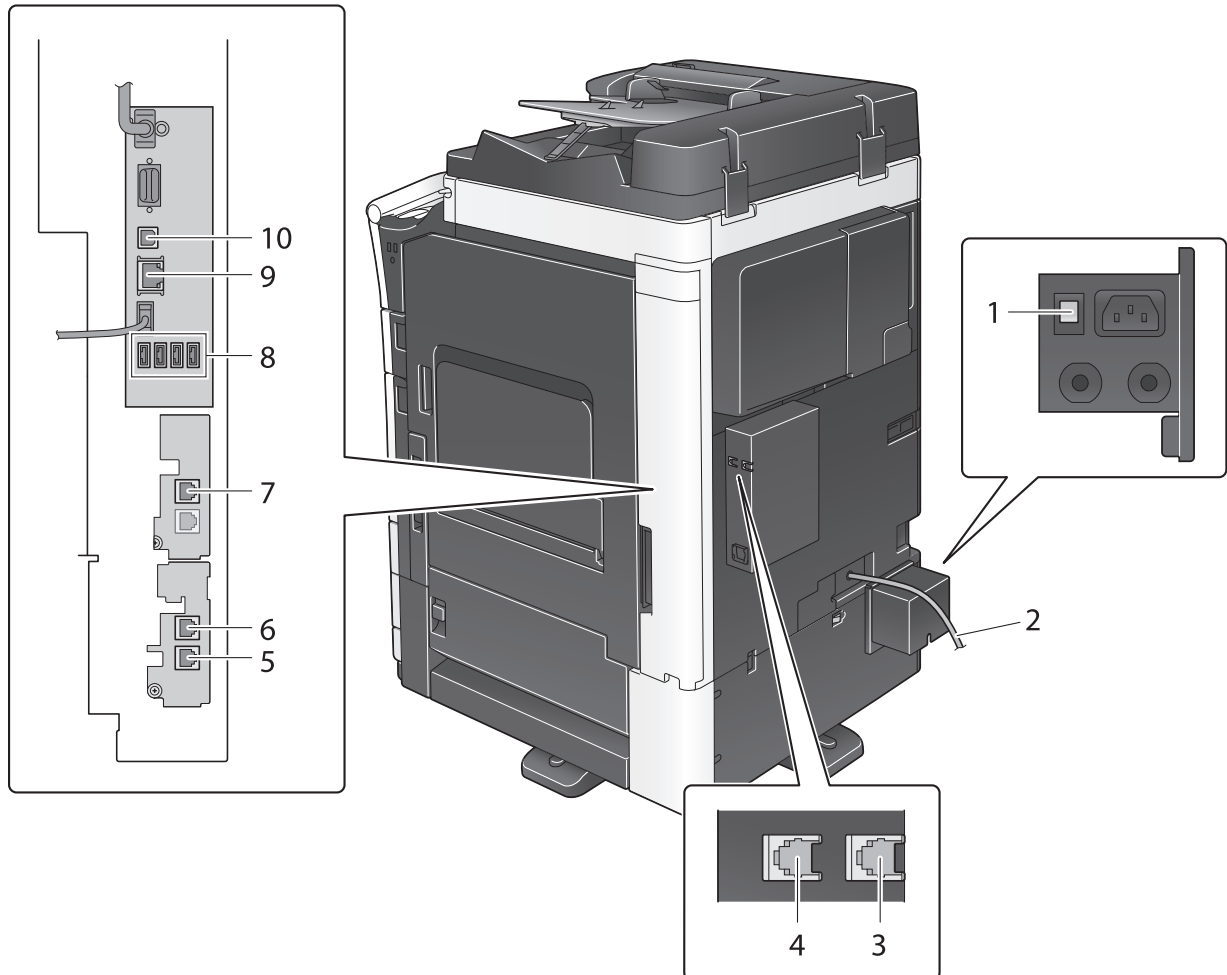


Αρ.	Όνομα	Περιγραφή
1	Πίνακας ελέγχου	Χρησιμοποιήστε την οθόνη αφής ή τα κουμπιά αυτού του πίνακα για να χειριστείτε αυτό το μηχάνημα.
2	Συρτάρι πρωτοτύπων	Τοποθετήστε το πρωτότυπο.
3	Γραφίδα	Χρησιμοποιείται για τον χειρισμό της οθόνης αφής .
4	Συρτάρι χειροκίνητης τροφοδοσίας	Χρησιμοποιείται για την τοποθέτηση χαρτιού προσαρμοσμένου μεγέθους ή ειδικού χαρτιού.
5	Ένδειξη τέλους χαρτιού	Αναβοσβήνει σε πορτοκαλί χρώμα όταν μειωθεί σημαντικά το χαρτί σε ένα συρτάρι και γίνεται σταθερά πορτοκαλί μόλις εξαντληθεί το χαρτί του συρταριού.
6	Συρτάρι χαρτιού	Χρησιμοποιείται για την τοποθέτηση χαρτιού τυπικού μεγέθους. Ο αριθμός συρταριών εξαρτάται από το εγκατεστημένο ερμάριο τροφοδοσίας χαρτιού .
7	Κάτω μπροστινή πόρτα	Ανοίξτε αυτήν την πόρτα για να αντικαταστήσετε τα αναλώσιμα ή να πραγματοποιήσετε εργασίες συντήρησης σε αυτό το μηχάνημα.
8	Επάνω μπροστινή πόρτα	Ανοίξτε αυτήν την πόρτα για να αντικαταστήσετε μια κασέτα τόνερ .
9	Δεδομένα	Αναβοσβήνει σε μπλε ενώ το μηχάνημα λαμβάνει μια εργασία. Αν μια εργασία είναι αυτή τη στιγμή στην ουρά, η ενδεικτική λυχνία αναβοσβήνει σε μπλε.
10	Δείκτης κατάστασης	Αναβοσβήνει σε άσπρο κατά την εκτύπωση.
11	Ενδεικτική λυχνία προειδοποίησης	Αναβοσβήνει σε πορτοκαλί αν παρουσιαστεί μια προειδοποίηση. Ανάβει σε πορτοκαλί αν η λειτουργία αυτού του μηχανήματος έχει διακοπεί λόγω σφάλματος.

Πλευρικά/πίσω

Η εικόνα δείχνει τη βασική μονάδα με το **ερμάριο τροφοδοσίας χαρτιού PC-210**, το **σετ φαξ FK-514**, το **σετ φαξ FK-515**, το **σετ τοποθέτησης φαξ MK-742**, το **τροφοδοτικό MK-734** και τη **μονάδα καθαρισμού CU-102**.

(το **σετ φαξ FK-515** και το **σετ τοποθέτησης φαξ MK-742** μπορούν να χρησιμοποιηθούν στη Βόρεια Αμερική.)



Αρ.	Όνομα
1	Διακόπτης ισχύος θερμαντήρα
2	Καλώδιο ρεύματος
3	Υποδοχή τηλεφώνου 4 (ΘΥΡΑ ΓΡΑΜΜΗΣ 4)
4	Υποδοχή τηλεφώνου 3 (ΘΥΡΑ ΓΡΑΜΜΗΣ 3)
5	Υποδοχή για τη σύνδεση τηλεφώνου (ΘΥΡΑ ΤΗΛ 1)
6	Υποδοχή τηλεφώνου 1 (ΘΥΡΑ ΤΗΛΕΦΩΝΟΥ 1)
7	Υποδοχή τηλεφώνου 2 (ΘΥΡΑ ΤΗΛΕΦΩΝΟΥ 2)
8	Θύρα USB (τύπου A) USB2.0/1.1
9	Συζευκτήρας δικτύου (10Base-T/100Base-TX/1000Base-T)
10	Θύρα USB (τύπου B) USB2.0/1.1



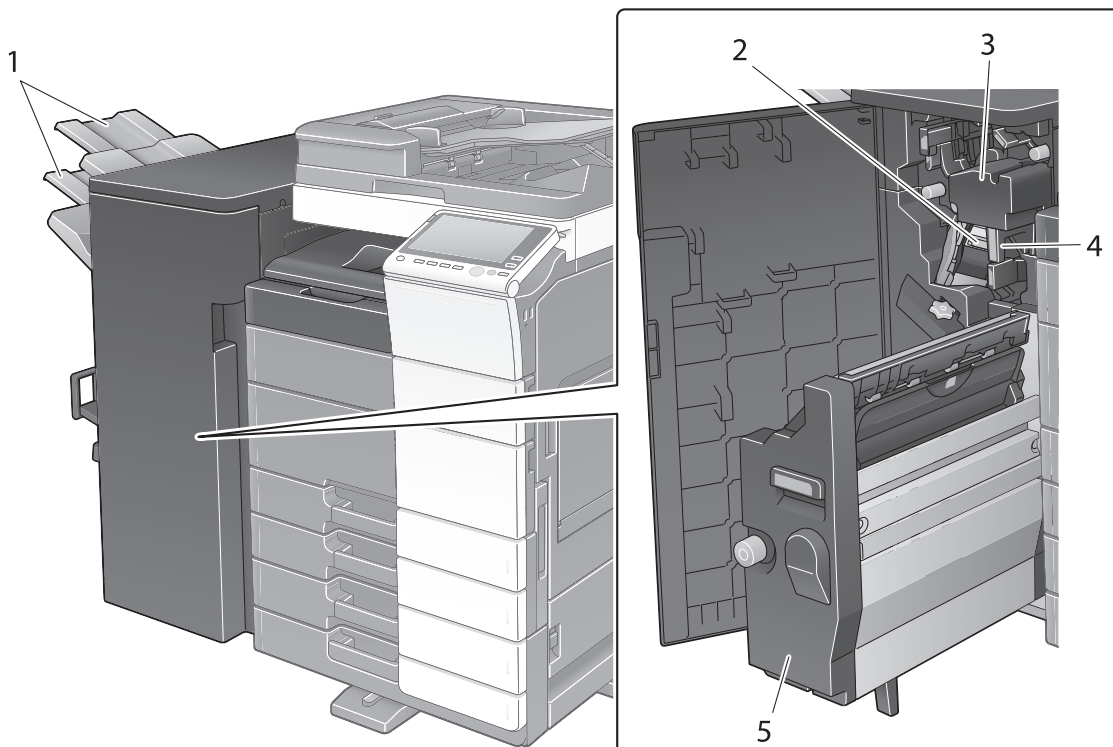
Παραπομπές

Για λεπτομέρειες, ανατρέξτε στον δίσκο CD/DVD οδηγιών χρήσης.

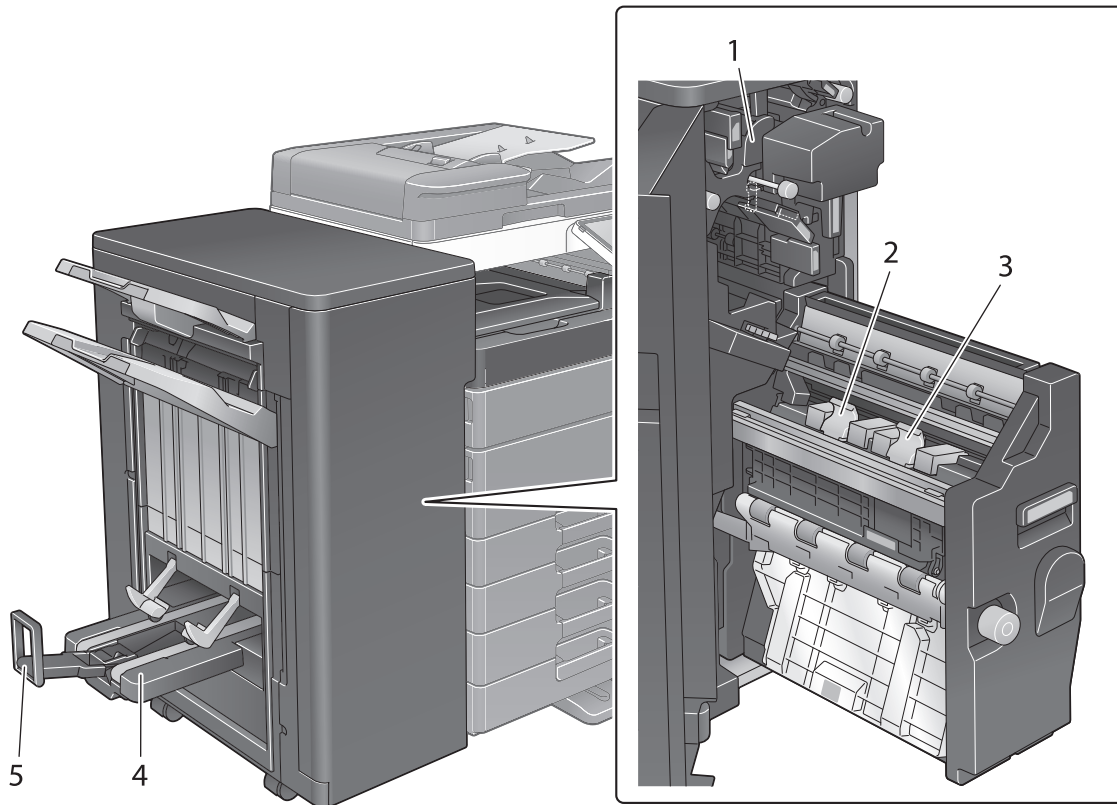
2.3.3 Όνομα εξαρτημάτων (Προαιρετικές μονάδες)

Αυτή η ενότητα παρουσιάζει τα ονόματα των ειδικών μερών κάθε προαιρετικής μονάδας η οποία μπορεί να εγκατασταθεί σε αυτό το μηχάνημα.

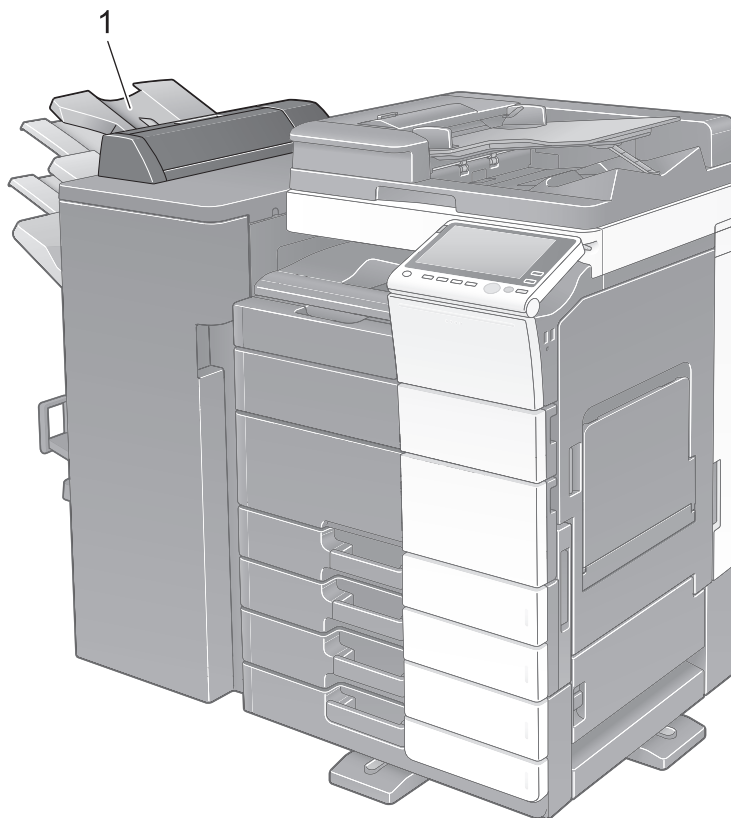
Τελικός επεξεργαστής FS-537/Τελικός επεξεργαστής FS-537 SD/ Κιτ διάτρησης PK-523/Μονάδα διπλώματος Z ZU-609



Αρ.	Όνομα
1	Συρτάρι εξόδου
2	Φύσιγγα συρραπτικών
3	Κιτ διάτρησης
4	Δοχείο απορριμμάτων διάτρησης
5	Συρραπτικό ράχης

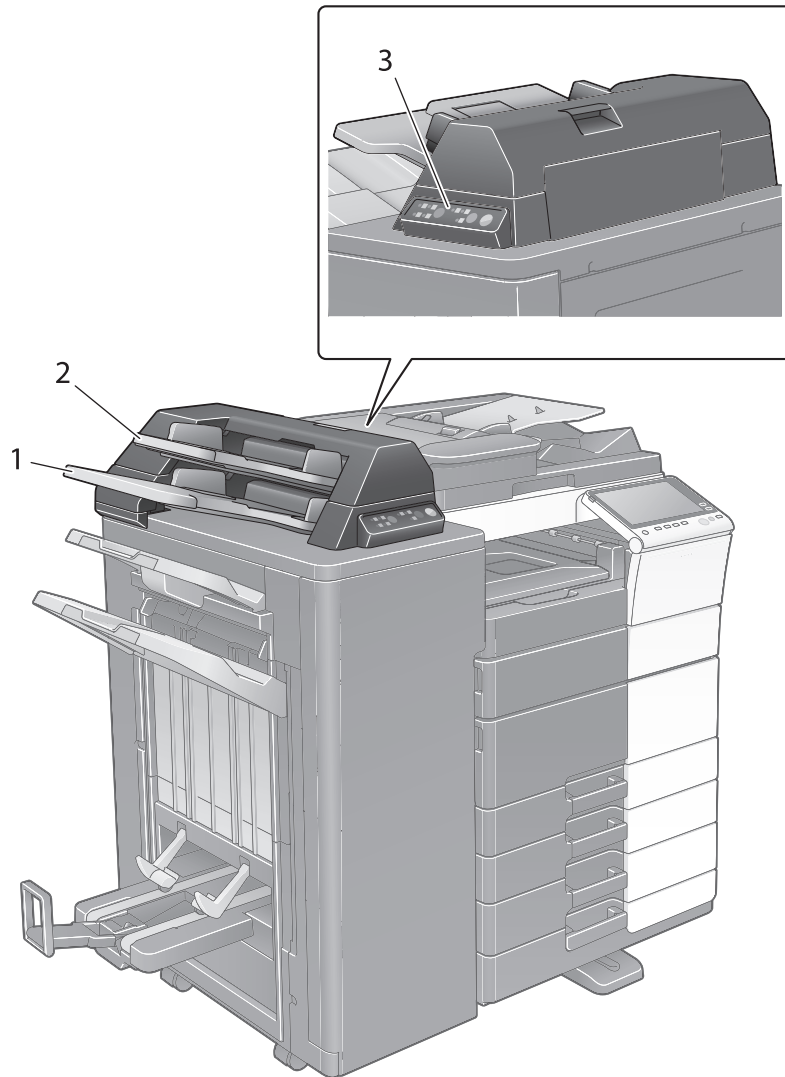


Αρ.	Όνομα
1	Μονάδα διπλώματος Z
2	Ράχη φύσιγγας συρραπτικών 1
3	Ράχη φύσιγγας συρραπτικών 2
4	Συρτάρι διπλώματος εκτυπώσεων
5	Αναστολέας

Μονάδα διαχωρισμού εργασιών JS-602

Αρ.	Όνομα
1	Συρτάρι εξόδου

Ενθέτης PI-507

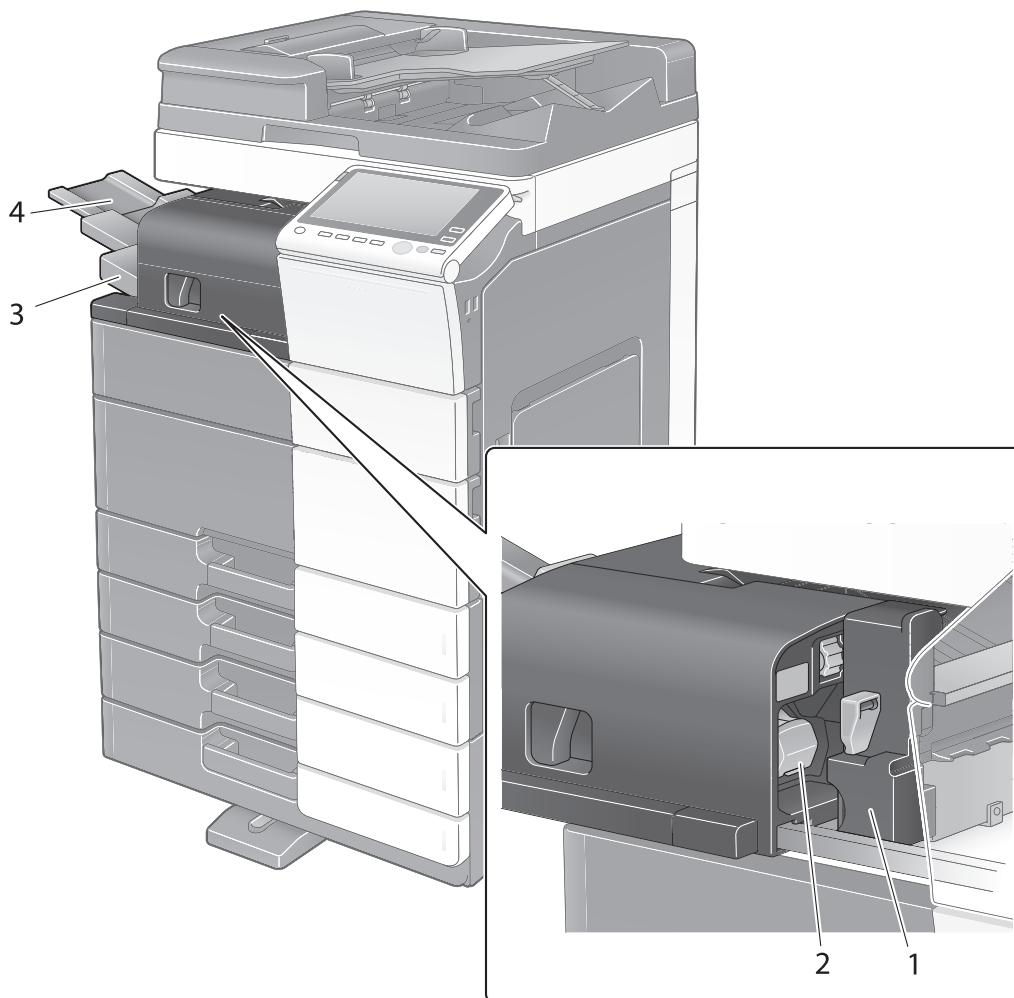


Αρ.	Όνομα
1	Κάτω συρτάρι
2	Επάνω συρτάρι
3	Πίνακας ελέγχου Ενθέτη

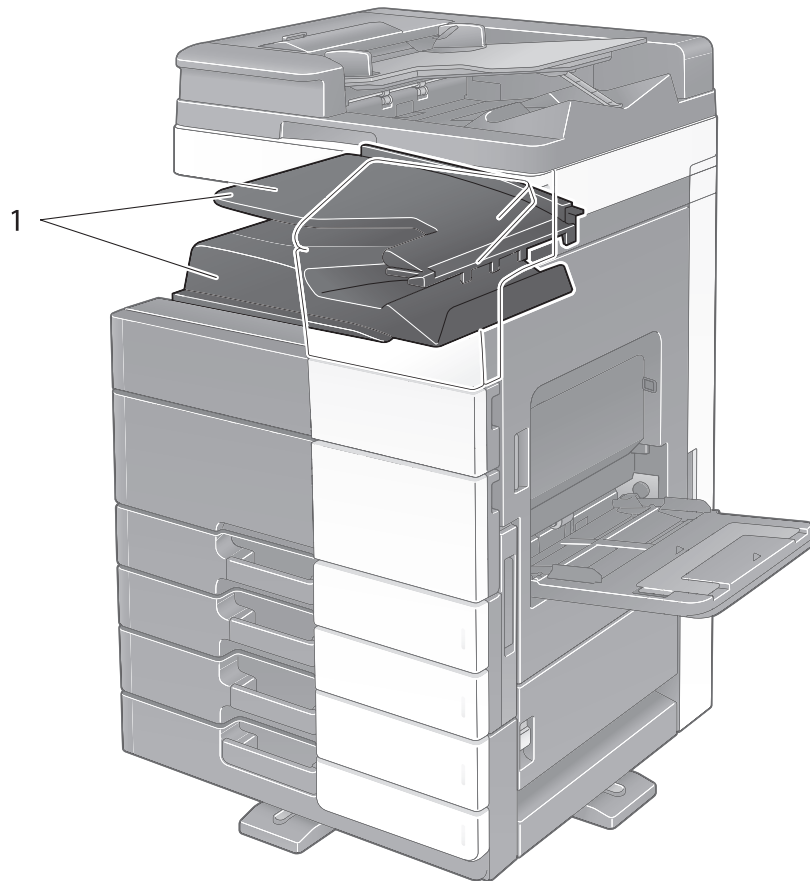


Παραπομπές

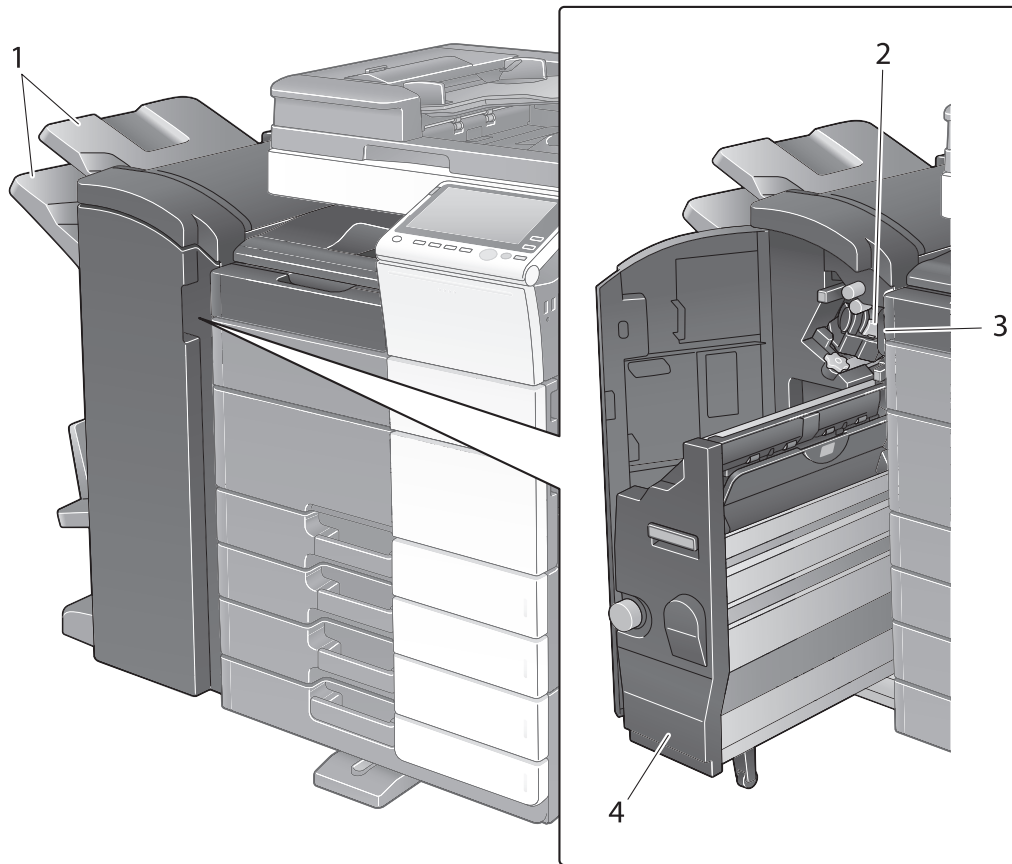
Για λεπτομέρειες σχετικά με τη χρήση του **πίνακα ελέγχου ενθέτη**, ανατρέξτε στον δίσκο CD/DVD οδηγιών χρήσης.

Τελικός επεξεργαστής FS-533/Κιτ διάτρησης PK-519

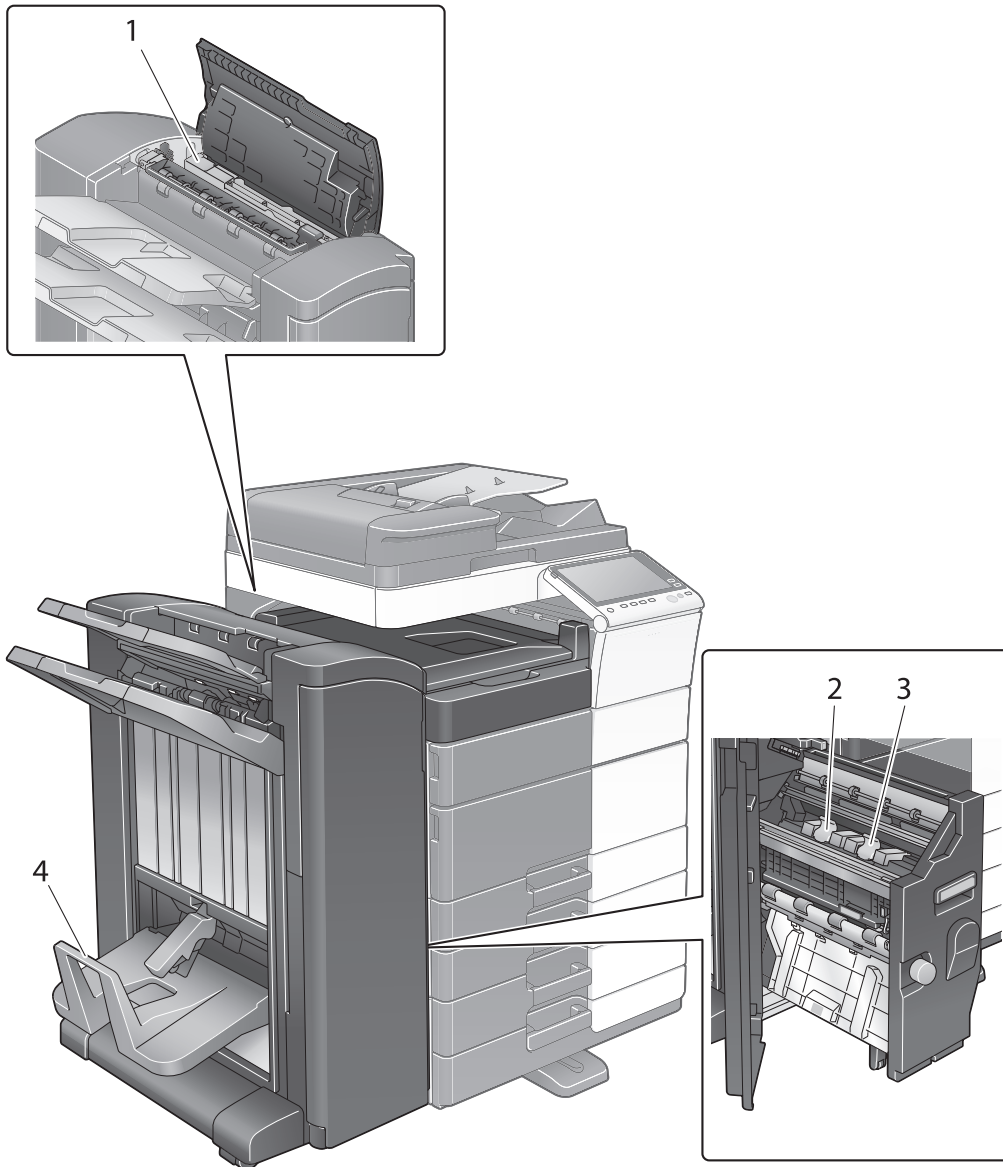
Αρ.	Όνομα
1	Κιτ διάτρησης
2	Φύσιγγα συρραπτικών
3	Συρτάρι εξόδου
4	Πρόέκταση του συρταριού

Μονάδα διαχωρισμού εργασιών JS-506

Αρ.	Όνομα
1	Συρτάρι εξόδου

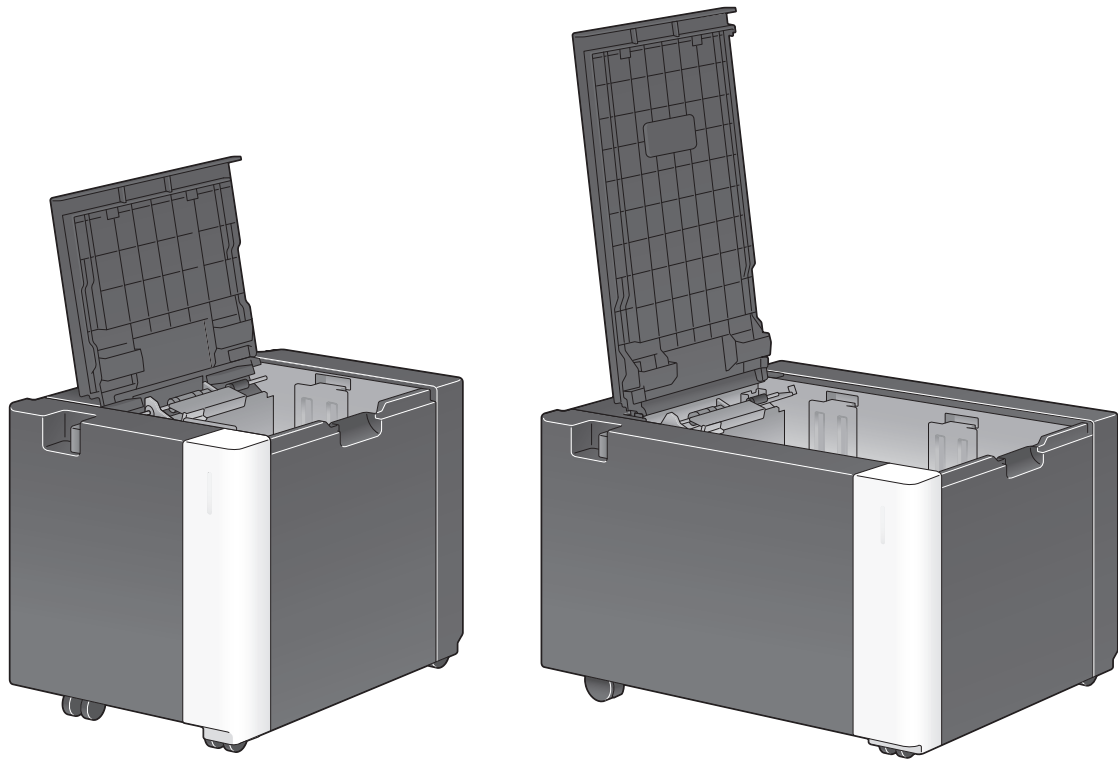
**Τελικός επεξεργαστής FS-536/Τελικός επεξεργαστής FS-536 SD/
Κιτ διάτρησης PK-520**

Αρ.	Όνομα
1	Συρτάρι εξόδου
2	Φύσιγγα συρραπτικών
3	Δοχείο απορριμμάτων διάτρησης
4	Συρραπτικό ράχης



Αρ.	Όνομα
1	Κιτ διάτρησης
2	Ράχη φύσιγγας συρραπτικών 1
3	Ράχη φύσιγγας συρραπτικών 2
4	Συρτάρι διπλώματος εκτυπώσεων

Μονάδα μεγάλης χωρητικότητας LU-302/LU-207



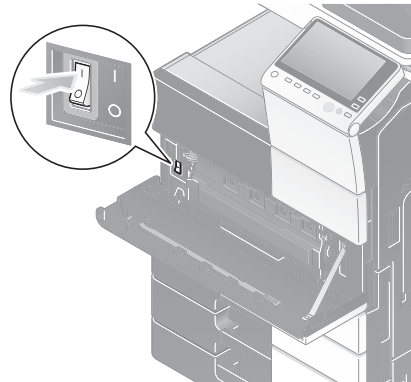
2.4 Τροφοδοσία ρεύματος

Αυτό το μηχάνημα διαθέτει δύο διακόπτες ισχύος: το κουμπί **ισχύς** στον **πίνακα ελέγχου** και τον **κύριο διακόπτη τροφοδοσίας** στο μηχάνημα. Υπό κανονικές συνθήκες, χρησιμοποιήστε το **πλήκτρο ισχύς** του **πίνακα ελέγχου**. Χρησιμοποιήστε τον **κύριο διακόπτη τροφοδοσίας** για να επανεκκινήσετε αυτό το μηχάνημα.

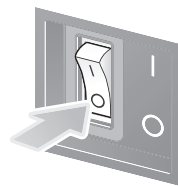
2.4.1 Ενεργοποίηση και απενεργοποίηση συσκευής

Απενεργοποιήστε και ενεργοποιήστε τη συσκευή όταν απαιτείται, για παράδειγμα όταν οι ρυθμίσεις διαχειριστή αλλάξουν ή παρουσιαστεί διακοπή ρεύματος.

- 1 Ανοίξτε την **κάτω μπροστινή πόρτα** και πατήστε | στον **κύριο διακόπτη τροφοδοσίας**.



- 2 Πατήστε **○** στον **κύριο διακόπτη τροφοδοσίας**.



ΥΠΟΔΕΞΗ

*Κατά την επανεκκίνηση αυτού του μηχανήματος, απενεργοποιήστε τον **κύριο διακόπτη τροφοδοσίας** και στη συνέχεια ενεργοποιήστε τον ξανά μετά από 10 δευτερόλεπτα ή περισσότερο.*

2.4.2 Χρήση του πλήκτρου ισχύς

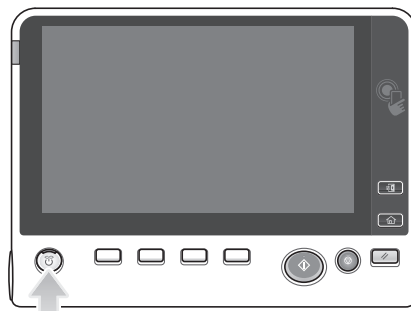
Για να μεταβείτε στη λειτουργία εξοικονόμησης ενέργειας αμέσως, όταν για παράδειγμα έχει τελειώσει κάποια εργασία ή όταν το μηχάνημα δεν τίθεται σε λειτουργία για μεγάλο χρονικό διάστημα, πατήστε το κουμπί **Ισχύς**.

Ανάλογα με το διάστημα για το οποίο κρατάτε πατημένο το πλήκτρο **ισχύς**, η κατάσταση της λειτουργίας εξοικονόμησης ενέργειας που ενεργοποιείται διαφέρει.

Αν πατήσετε το κουμπί **Ισχύς** για λίγο κατά τη λειτουργία, πραγματοποιείται μετάβαση στη λειτουργία χαμηλής κατανάλωσης ενέργειας ή ύπνου. Αν κρατήσετε πατημένο το κουμπί ισχύος πραγματοποιείται μετάβαση στη λειτουργία Βοηθητική τροφοδοσία ρεύματος OFF.

Για να επιστρέψετε από τη λειτουργία εξοικονόμησης ενέργειας στη φυσιολογική λειτουργία, πατήστε ξανά το πλήκτρο **Ισχύς**.

Αν είστε στη λειτουργία χαμηλής κατανάλωσης ενέργειας ή τη λειτουργία ύπνου, μπορείτε να επιστρέψετε από τη λειτουργία χαμηλής κατανάλωσης ενέργειας στη φυσιολογική λειτουργία απλά τοποθετώντας το χέρι σας δίπλα στον **πίνακα ελέγχου**.



Κατάσταση του μηχανήματος	Περιγραφή
Λειτουργία εξοικονόμησης ενέργειας	<p>Λειτουργία χαμηλής κατανάλωσης ενέργειας ή ύπνου</p> <p>Αναβοσβήνει σε μπλε. Το μηχάνημα επιστρέφει στη φυσιολογική λειτουργία αφού ληφθούν τα δεδομένα ή τα φαξ.</p>
	<p>Λειτουργία Βοηθητικής τροφοδοσίας ρεύματος OFF</p> <p>Ανάβει σε πορτοκαλί. Το μηχάνημα μπορεί να λάβει δεδομένα ή φαξ αλλά δεν μπορεί να σαρώνει πρωτότυπα έγγραφα ή να εκτυπώνει. Αν παραληφθούν δεδομένα ή φαξ ενόσω το μηχάνημα βρίσκεται στη λειτουργία Βοηθητική τροφοδοσία ρεύματος OFF, αυτά θα εκτυπωθούν μόλις το μηχάνημα επιστρέψει σε φυσιολογική λειτουργία.</p>
Κανονική λειτουργία	<p>Κατά τη λειτουργία</p> <p>Ανάβει σε μπλε.</p>

2.4.3 Λειτουργία εξοικονόμησης ενέργειας

Αν παρέλθει το προσδιορισμένο χρονικό διάστημα αφού καταστεί ανενεργό το μηχάνημα, τότε αυτό μεταπίπτει αυτόματα στη λειτουργία εξοικονόμησης ενέργειας, όπου για παράδειγμα, η **οθόνη αφής** απενεργοποιείται. Το κουμπί **Ισχύος** αναβοσβήνει σε μπλε στη λειτουργία εξοικονόμησης ενέργειας. Η λειτουργία εξοικονόμησης ενέργειας επιστρέφει στην κανονική λειτουργία πατώντας οποιοδήποτε κουμπί στον **πίνακα ελέγχου**.

Υπάρχουν δύο λειτουργίες εξοικονόμησης ενέργειας: η λειτουργία χαμηλής κατανάλωσης ενέργειας και η λειτουργία ύπνου. Η λειτουργία ύπνου παρέχει μεγαλύτερη εξοικονόμηση ενέργειας από τη λειτουργία χαμηλής κατανάλωσης ενέργειας. Ωστόσο, το χρονικό διάστημα που απαιτείται για την επιστροφή στην κανονική λειτουργία είναι μεγαλύτερο από το χρονικό διάστημα που απαιτείται για την επαναφορά στη λειτουργία χαμηλής κατανάλωσης ενέργειας.



Παραπομπές

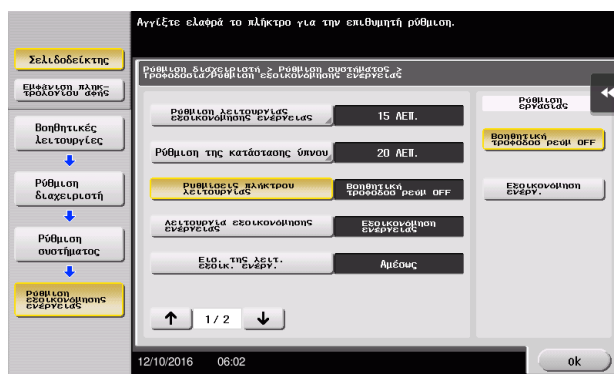
Το χρονικό διάστημα που απαιτείται για τη μετάβαση σε κάθε λειτουργία μπορεί να αλλάξει από τις Ρυθμίσεις διαχειριστή. Για λεπτομέρειες, ανατρέξτε στον δίσκο CD/DVD οδηγιών χρήσης.

Μείωση της κατανάλωσης ενέργειας

Για να μειωθεί η κατανάλωση ενέργειας στην κατάσταση αναμονής, αλλάξτε τις [Ρυθμίσεις πλήκτρου λειτουργίας] σε [Βοηθητική τροφοδοσι ρεύμ OFF].

Πατήστε [Βοηθητικές λειτουργίες] και επιλέξτε [Ρύθμιση διαχειριστή] - [Ρύθμιση συστήματος] - [Τροφοδοσία/Ρύθμιση εξοικονόμησης ενέργειας] - [Ρυθμίσεις πλήκτρου λειτουργίας].

Για πληροφορίες σχετικά με τον προεπιλεγμένο κωδικό διαχειριστή, συμβουλευτείτε τον δίσκο CD/DVD με τις οδηγίες χρήσης.



Μετά την αλλαγή της ρύθμισης, η λειτουργία εξοικονόμησης ενέργειας αλλάζει όπως υποδεικνύεται παρακάτω ανάλογα με το πώς πατάτε το κουμπί **Ισχύος**.

- Αν πατήσετε το κουμπί **Ισχύος**
 - Το μηχάνημα μεταβαίνει στη λειτουργία απενεργοποίησης της βοηθητικής τροφοδοσίας.
 - Στη λειτουργία "Βοηθητική τροφοδοσία ρεύματος OFF", το μηχάνημα μπορεί να λάβει δεδομένα ή φαξ αλλά δεν μπορεί να σαρώνει πρωτότυπα έγγραφα ή να εκτυπώνει.
 - Αν παραληφθούν δεδομένα ή φαξ ενόσω το μηχάνημα βρίσκεται στη λειτουργία Βοηθητική τροφοδοσία ρεύματος OFF, αυτά θα εκτυπωθούν μόλις το μηχάνημα επιστρέψει σε φυσιολογική λειτουργία.
- Αν κρατήσετε πατημένο το κουμπί **Ισχύος**
 - Το μηχάνημα μεταβαίνει στη λειτουργία Ρυθμ αυτόμ απενεργοποίησ ErP.
 - Στη λειτουργία αυτόματης απενεργοποίησης ErP, αυτό το μηχάνημα δεν μπορεί να λάβει δεδομένα ή φαξ και δεν μπορεί να σαρώσει ή να εκτυπώσει ένα πρωτότυπο.
 - Η λειτουργία αυτή επιτυγχάνει υψηλότερη εξοικονόμηση ενέργειας από τη λειτουργία απενεργοποίησης της βοηθητικής τροφοδοσίας ρεύματος, η οποία είναι παρόμοια με την κατάσταση κατά την οποία η κύρια τροφοδοσία είναι απενεργοποιημένη.

Για να μπορέσετε να επιστρέψετε από τη λειτουργία "Βοηθητική τροφοδοσία ρεύματος OFF" ή Ρυθμ αυτόμ απενεργοποίησ ErP στη φυσιολογική λειτουργία, πατήστε το πλήκτρο **Ισχύος** ξανά.



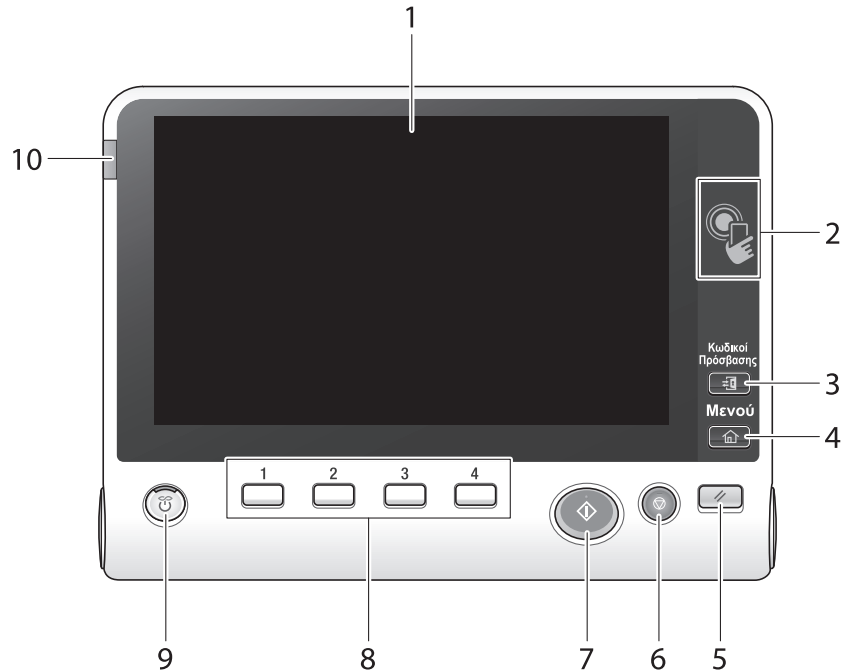
Παραπομπές

Για λεπτομέρειες, ανατρέξτε στον δίσκο CD/DVD οδηγιών χρήσης.

2.5 Πίνακας ελέγχου

Το προαιρετικό πληκτρολόγιο KP-101 βρίσκεται στη δεξιά πλευρά του πίνακα ελέγχου.

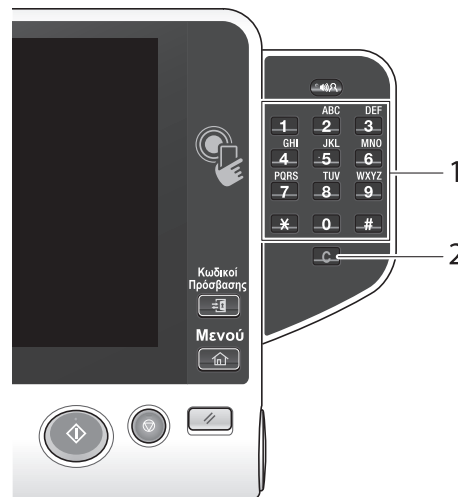
2.5.1 Ονόματα εξαρτημάτων



Αρ.	Όνομα	Περιγραφή
1	Οθόνη αφής	Εμφανίζονται οι οθόνες ρύθμισης και μηνύματα. Πατήστε αυτό το πλαίσιο απευθείας για να εκτελέσετε τις διαδικασίες χειρισμού.
2	Περιοχή αφής κινητής συσκευής	Χρησιμοποιείται για τον συσχετισμό του παρόντος μηχανήματος με μια τερματική κινητή συσκευή Android συμβατή με NFC. Μπορείτε να τοποθετήσετε ένα τερματικό Android με εγκατεστημένο το Mobile για Android στην περιοχή αφής της κινητής συσκευής για να καταχωρίσετε αυτό το μηχάνημα ή για να εκτελέσετε επαλήθευση χρήστη. Η περιοχή αυτή επίσης χρησιμοποιείται για τον συσχετισμό αυτού του μηχανήματος με ένα τερματικό iOS το οποίο υποστηρίζει Bluetooth LE. Το προαιρετικό σεντ τοπικής διεπαφής EK-609 απαιτείται για τη χρήση της λειτουργίας Bluetooth LE. Φέρετε ένα τερματικό iOS κοντά σε αυτό το μηχάνημα για να καταχωρίσετε αυτό το μηχάνημα ή πραγματοποιήστε επαλήθευση χρήστη με μια λειτουργία από Mobile για iPhone/iPad . Για λεπτομέρειες, ανατρέξτε στον δίσκο CD/DVD οδηγιών χρήσης.
3	Κωδικοί Πρόσβασης	Αν έχει ενεργοποιηθεί η επαλήθευση χρήστη ή ο λογαριασμός κοστολόγησης, αφού εισαγάγετε το όνομα χρήστη και τον κωδικό πρόσβασης για επαλήθευση του χρήστη ή το όνομα του λογαριασμού και τον κωδικό πρόσβασης για τον λογαριασμό κοστολόγησης, πατήστε αυτό το κουμπί για να χρησιμοποιήσετε αυτό το μηχάνημα. Αφού ολοκληρωθεί η λειτουργία στόχος, πατήστε αυτό το κουμπί ακόμα μια φορά για να τερματίσετε τη χρήση του μηχανήματος.
4	Μενού	Πατήστε αυτό το πλήκτρο, για να εμφανιστεί το κύριο μενού.
5	Αρχική Οθόνη	Πατήστε αυτό το πλήκτρο για επαναφορά των ρυθμίσεων που εισαγάγετε ή αλλάξατε στον πίνακα ελέγχου .
6	Τερματισμός	Πατήστε αυτό το κουμπί για να διακόψετε προσωρινά μια ενεργή εργασία αντιγραφής, σάρωσης ή εκτύπωσης.

Αρ.	Όνομα	Περιγραφή
7	Εκκίνηση	Πατήστε αυτό το πλήκτρο, για να ξεκινήσει μια λειτουργία, όπως αντιγραφή, σάρωση, φαξ ή εκτύπωση.
8	1 - 4	<p>Πατήστε οποιοδήποτε κουμπί για να αλλάξετε την προβολή της οθόνης αφής σε μια λειτουργία που αντιστοιχεί σε ένα κουμπί καταχώρισης.</p> <ul style="list-style-type: none"> • 1 ([Μεγέθυνση οθόνης]): Εισαγωγή στη λειτουργία μεγέθυνσης εικόνας. • 2 ([Βοήθεια]): Πατήστε αυτό το πλήκτρο για εμφάνιση του μενού βοήθειας. Μπορείτε να δείτε περιγραφές των λειτουργιών και των διαδικασιών χειρισμού στην οθόνη. • 3 ([10 Πληκτρολόγιο]): Εμφανίζει το πληκτρολόγιο στην οθόνη αφής. • 4 ([Προεπισκόπηση]): Πατήστε αυτό το πλήκτρο για εμφάνιση μίας τελικής εικόνας με τις τρέχουσες ρυθμίσεις στην οθόνη αφής. Η λειτουργία αυτή μπορεί επίσης να εκτυπώσει ένα δοκιμαστικό δείγμα το οποίο μπορείτε να ελέγξετε πριν εκτυπώσετε έναν μεγάλο αριθμό αντιγράφων. <p>Τα πλήκτρα αυτά μπορούν να εκχωρηθούν σε οποιαδήποτε λειτουργία στις Ρυθμίσεις διαχειριστή ώστε να μπορεί αυτή να χρησιμοποιείται εύκολα.</p>
9	Ισχύς	<p>Πατήστε αυτό το πλήκτρο, για να μεταβεί αυτό το μηχάνημα στη λειτουργία εξοικονόμησης ενέργειας.</p> <p>Στη φυσιολογική λειτουργία, το πλήκτρο ανάβει σε μπλε χρώμα. Στη λειτουργία εξοικονόμησης ενέργειας, το πλήκτρο ανάβει σε πορτοκαλί χρώμα.</p> <p>Για ακόμη μεγαλύτερη εξοικονόμηση ενέργειας, μπορείτε να αλλάξετε τη ρύθμιση στις [Ρυθμίσεις πλήκτρου λειτουργίας] από τη Ρύθμιση διαχειριστή. Για τις [Ρυθμίσεις πλήκτρου λειτουργίας], ανατρέξτε στη Σ. 2-26.</p>
10	Ενδεικτική λυχνία προειδοποίησης	Αναβοσβήνει σε πορτοκαλί αν παρουσιαστεί μια προειδοποίηση. Ανάβει σε πορτοκαλί αν η λειτουργία αυτού του μηχανήματος έχει διακοπεί λόγω σφάλματος.

Για μοντέλα με το προαιρετικό **πληκτρολόγιο KP-101**



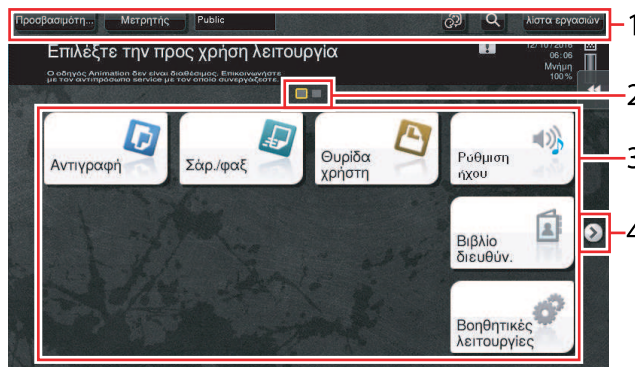
Αρ.	Όνομα	Περιγραφή
1	Πληκτρολόγιο	Χρησιμοποιήστε αυτό το πληκτρολόγιο για να εισαγάγετε αριθμητικές τιμές όπως ο αριθμός αντιγράφων, το ποσοστό zoom και ο αριθμός φαξ.
2	C (εκκαθάριση)	Όλες οι αριθμητικές τιμές (αριθμός των σελίδων, μεγέθυνση, μέγεθος, κ.λπ.), που έχουν εισαχθεί από το πληκτρολόγιο , ακυρώνονται.

2.6 Οθόνη αφής

2.6.1 Κύριο μενού

Πατήστε το πλήκτρο **Μενού** στον **πίνακα ελέγχου** για να εμφανιστεί το κύριο μενού. Στο κύριο μενού, μπορείτε να ορίσετε τις παραμέτρους ρυθμίσεων όπως οι συχνά χρησιμοποιούμενες λειτουργίες ή το κουμπί συντομεύσεων για να μεταβείτε από τη μια λειτουργία στην άλλη.

Διάταξη του κύριου μενού

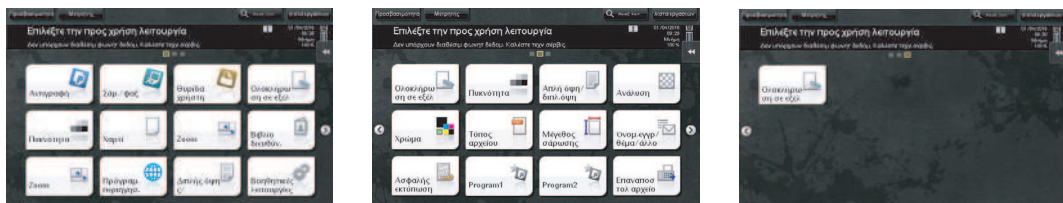


Αρ.	Όνομα	Περιγραφή
1	[Προσβασιμότητα]	Πατήστε αυτό το κουμπί, για να ρυθμίσετε μια θέση πατήματος στην οθόνη αφής , να αλλάξετε τους ήχους των πλήκτρων και να ορίσετε τις παραμέτρους του περιβάλλοντος λειτουργίας του πίνακα ελέγχου .
	[Μετρητής]	Ο συνολικός αριθμός σελίδων που εκτυπώθηκαν από αυτό το μηχάνημα θα εμφανιστεί, ενώ παράλληλα θα συνοψίζεται ανά κάθε λειτουργία.
	Όνομα χρήστη/λογαρ.	Στην περιοχή αυτή εμφανίζεται το όνομα του τρέχοντος συνδεδεμένου χρήστη ή το όνομα λογαριασμού παρακολούθησης αν είναι ενεργοποιημένη η Επαλήθευση χρήστη ή η παρακολούθηση λογαριασμού. Αν χρησιμοποιούνται μαζί η Επαλήθευση χρήστη και η παρακολούθηση λογαριασμού, εμφανίζεται το όνομα χρήστη.
	[Γλωσσα]	Πατήστε αυτό το πλήκτρο για προσωρινή αλλαγή της γλώσσας που θα εμφανίζεται στην οθόνη. Για λεπτομέρειες σχετικά με την εμφάνιση του [Γλωσσα], συμβουλευτείτε τον δίσκο CD/DVD οδηγιών χρήσης.
	[Αναζήτηση λειτουργίας]	Πατήστε αυτό το πλήκτρο για αναζήτηση για ρυθμίσεις αντιγραφής ή ρυθμίσεις φαξ/σάρωσης για μετάβαση στην οθόνη της λειτουργίας-στόχου από το αποτέλεσμα αναζήτησης.
	[Λίστα εργασιών]	Πατήστε αυτό το κουμπί για να εμφανιστούν οι τρέχουσες ή σε αναμονή εργασίες. Αν είναι απαραίτητο, μπορείτε να ελέγξετε τα αρχεία καταγραφής των εργασιών ή να εκτυπώσετε μια αναφορά επικοινωνίας. Η λίστα αυτή εμφανίζει την κατάσταση λειτουργίας της τρέχουσας εργασίας όταν αυτή εκτελείται. Για λεπτομέρειες ανατρέξτε στην ενότητα Σ. 2-37.
2	Ένδειξη σελίδας	Σας επιτρέπει να ελέγχετε ποια σελίδα εμφανίζεται τη δεδομένη στιγμή, όταν τα πλήκτρα κύριου μενού αντιστοιχούν σε πολλές σελίδες.

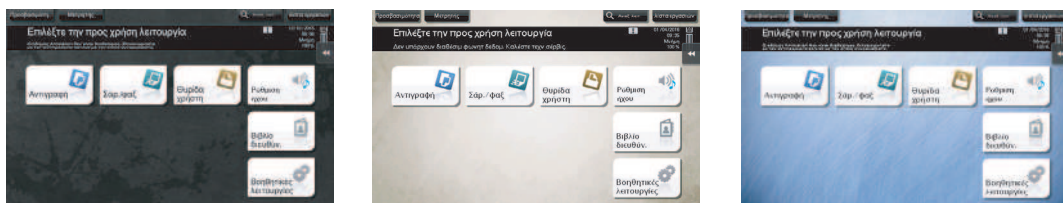
Αρ.	Όνομα	Περιγραφή
3	Κουμπιά κύριου μενού	Εμφάνιση κουμπιών συντομεύσεων που έχουν εκχωριστεί σε κάθε λειτουργία. Από προεπιλογή το κύριο μενού δείχνει [Αντιγραφή], [Σάρ./φαξ], [Θυρίδα χρήστη], [Ρύθμιση ήχου], [Βιβλίο διευθύν.] και [Βοηθητικές λειτουργίες]. <ul style="list-style-type: none"> • Σε ορισμένες περιοχές η [Γρήγορη ασφάλεια] βρίσκεται στο κύριο μενού από προεπιλογή.
	[Βοηθητικές λειτουργίες]	Πατήστε αυτό το κουμπί, για να ορίσετε τις παραμέτρους των ρυθμίσεων αυτού του μηχανήματος ή να ελέγξετε την κατάσταση χρήσης αυτού του μηχανήματος. <ul style="list-style-type: none"> • Οι [Βοηθητικές λειτουργίες] εμφανίζονται πάντα.
4	Πλήκτρο αλλαγής σελίδας	Πατήστε αυτό το πλήκτρο για να αλλάξετε σελίδες, όταν τα πλήκτρα κύριου μενού αντιστοιχούν σε πολλές σελίδες.

Ρύθμιση των παραμέτρων του κύριου μενού

Το κύριο μενού μπορεί να επεκταθεί σε τρεις οθόνες, ανάλογα με τις ανάγκες σας. Μπορούν να αποδοθούν έως και 25 πλήκτρα σε τρεις οθόνες μενού. Μπορείτε να μεταβαίνετε από τη μία στην άλλη.



Επιπλέον, μπορείτε να ορίσετε το αγαπημένο σας μοτίβο φόντου. Αν χρειαστεί, μπορείτε να προσθέσετε ένα μοτίβο φόντου καταχωρίζοντας μία εικόνα σε αυτό το μηχανήμα.

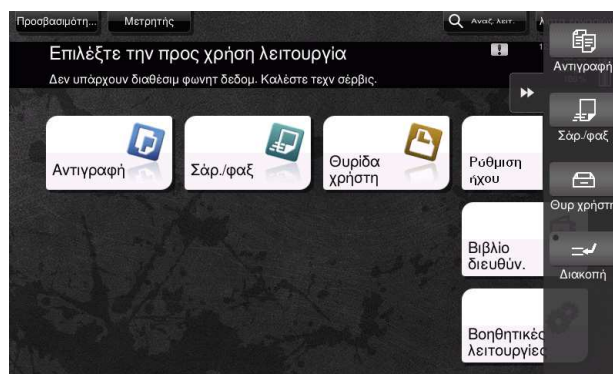


Παραπομπές

Για λεπτομέρειες, ανατρέξτε στον δίσκο CD/DVD οδηγιών χρήσης.

2.6.2 Ολισθαίνον μενού

Πατώντας ένα πλήκτρο tab στην **οθόνη αφής** ανοίγει το μενού. Η ρύθμιση του ολισθαίνοντος μενού μπορεί να αλλάξει για να ταιριάζει στο περιβάλλον σας.



Όνομα	Περιγραφή
Πλήκτρο tab	Πατήστε αυτό το πλήκτρο για να ανοίξετε και να κλείσετε το ολισθαίνον μενού.
Πλήκτρο ολισθαίνοντος μενού	Εμφάνιση πλήκτρων λειτουργιών που έχουν εκχωρηθεί σε οποιαδήποτε λειτουργία. Κατά προεπιλογή, το κύριο μενού δείχνει [Αντιγραφή], [Σάρ./φαξ], [Θυρίδα χρήστη] και [Διακοπή].

Ρύθμιση των παραμέτρων του ολισθαίνοντος μενού

Μπορούν να οριστούν έως και πέντε ολισθαίνοντα μενού.

Μπορείτε να ορίσετε ότι δεν θα ολισθαίνει το μενού. Επίσης μπορείτε να εμφανίσετε το **πληκτρολόγιο** ή να αλλάξετε το χρώμα φόντου.



Παραπομπές

Για λεπτομέρειες, ανατρέξτε στον δίσκο CD/DVD οδηγιών χρήσης.

2.6.3 Χειρισμός της οθόνης αφής

Η οθόνη αφής αυτού του μηχανήματος υποστηρίζει χειρισμούς φιλικούς προς τον χρήστη, όπως το να σύρετε ένα δάκτυλό σας επάνω στην **οθόνη αφής**.

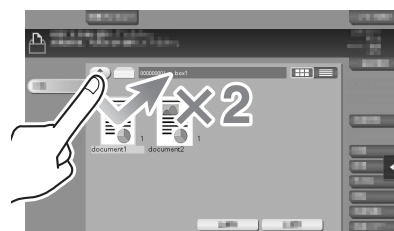
Πάτημα

Ακουμπήστε ελαφρώς την οθόνη με το δάκτυλό σας και στη συνέχεια πάρτε το αμέσως από την οθόνη. Η ενέργεια αυτή είναι διαθέσιμη κατά την επιλογή ή καθορισμό ενός μενού.



Διπλό πάτημα

Ακουμπήστε ελαφρώς την οθόνη με το δάκτυλό σας δύο φορές διαδοχικά. Χρησιμοποιείται για πρόσβαση σε λεπτομερείς πληροφορίες, μεγέθυνση μικρογραφιών και προεπισκοπήσεις εικόνων καθώς και για άνοιγμα θυρίδων χρηστών.



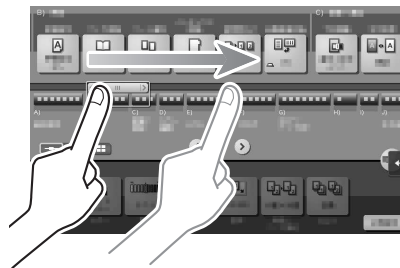
Ελαφρύ άγγιγμα

Καθώς περνάτε το δάχτυλό σας κατά μήκος της οθόνης, αγγίξτε την ελαφρά. εκτελείται κύλιση σε μία λίστα προορισμών ή εργασιών ή για τροφοδοσία σελίδας στην οθόνη Κύριο Μενού ή στην οθόνη Προεπισκόπηση.



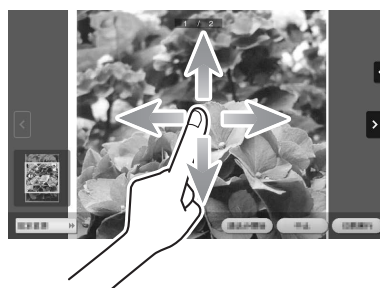
Μεταφορά

Για να μετακινήσετε τη γραμμή κύλισης ή το έγγραφο, τοποθετήστε το δάχτυλό σας σε αυτήν/αυτό και κινήστε το δάχτυλό σας. Χρησιμοποιείται για μετακίνηση της γραμμής κύλισης ή του εγγράφου.



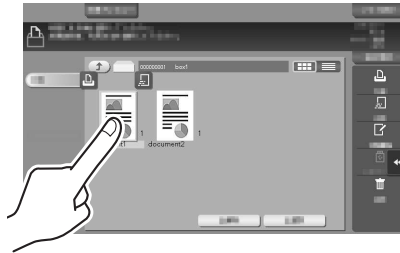
Μετατόπιση

Γλιστρήστε το δάχτυλό σας παράλληλα με φορά μπρος-πίσω και από τη μία πλευρά ως την άλλη στην οθόνη. Χρησιμοποιείται για μετακίνηση στο επιθυμητό σημείο στην οθόνη, αν τα δεδομένα βρίσκονται σε περισσότερες από μία οθόνες.



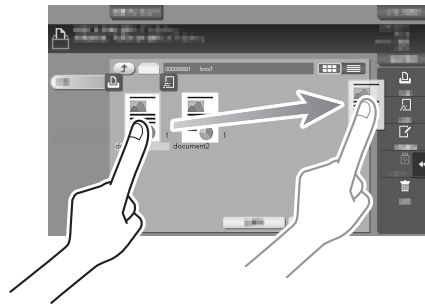
Παρατεταμένο άγγιγμα

Κρατήστε πατημένο το έγγραφο με το δάκτυλό σας. Χρησιμοποιείται για την προβολή του εικονιδίου του εγγράφου.



Μετάθεση και απόθεση

Γλιστρήστε το δάκτυλό σας στο επιθυμητό σημείο και απελευθερώστε το ενώ έχει επιλεγεί κάποιο έγγραφο. Χρησιμοποιείται για μετακίνηση του εγγράφου στο επιθυμητό σημείο.



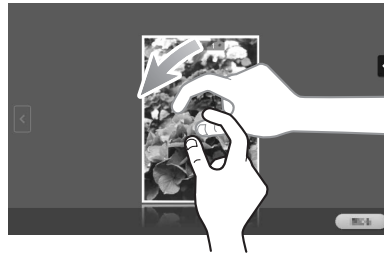
Τσίμπημα μέσα/έξω

Τοποθετήστε δύο δάκτυλα στην οθόνη και μετά ανοίξτε ή κλείστε τα. Χρησιμοποιείται για μεγέθυνση ή σμίκρυνση μίας εικόνας υπό προεπισκόπηση.



Περιστροφή

Τοποθετήστε δύο δάκτυλα στην οθόνη και μετά περιστρέψτε τα. Χρησιμοποιείται για περιστροφή μίας εικόνας υπό προεπισκόπηση.



Προληπτικά μέτρα για τη χρήση της οθόνης αφής

Το μηχάνημα αυτό διαθέτει capacitativa οθόνη αφής. Λάβετε υπόψη σας τα ακόλουθα σημεία κατά τον χειρισμό της **οθόνης αφής**.

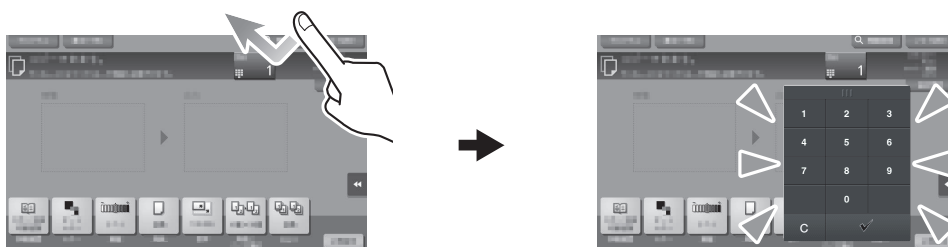
- Χρησιμοποιήστε το δάκτυλό σας ή τη **γραφίδα** που παρέχεται με αυτό το μηχάνημα. Σημειώστε ότι η **οθόνη αφής** δεν θα ανταποκριθεί αμέσως αν χρησιμοποιείτε το νύχι σας ή τη μύτη ενός στυλό αντί το δάκτυλό σας ή τη **γραφίδα**.
- Αν ασκήσετε μεγάλη δύναμη στην **οθόνη αφής** θα καταστραφεί η **οθόνη αφής** και πιθανόν να προκληθεί θραύση.
- Όταν χρησιμοποιείτε την **οθόνη αφής**, μην την πιέζετε ασκώντας υπερβολική δύναμη με το δάκτυλό σας ή με ένα αιχμηρό αντικείμενο, όπως ένα μηχανικό μολύβι.
- Μην χρησιμοποιείτε την **οθόνη αφής** με βρεγμένα δάκτυλα. Έτσι μπορεί να υπάρχει ακατάλληλη λειτουργία της **οθόνης αφής**.
- Αν χρησιμοποιείτε την **οθόνη αφής** φορώντας γάντια, η **οθόνη αφής** δεν θα αποκρίνεται φυσιολογικά. Πρέπει τα δάκτυλά σας να είναι γυμνά ή αλλιώς χρησιμοποιήστε τη **γραφίδα** που παρέχεται με αυτό το μηχάνημα.
- Σημειώστε ότι η **οθόνη αφής** μπορεί να μην αποκρίνεται φυσιολογικά εάν η απόσταση μεταξύ του χρήστη και του φωτός φθορισμού είναι 19-11/16 ίντσες (500 mm) ή λιγότερο κατά τη χρήση της **οθόνης αφής**.
- Δεν πρέπει να χρησιμοποιείται η οθόνη αφής κοντά σε συσκευή, η οποία παράγει ηλεκτρικό ήχο, όπως για παράδειγμα μια ηλεκτρική γεννήτρια ή ένα κλιματιστικό. Διαφορετικά, ενδέχεται να προκληθεί δυσλειτουργία από την επιρροή ηλεκτρικών θορύβων.

2.6.4 Εμφάνιση του πληκτρολογίου

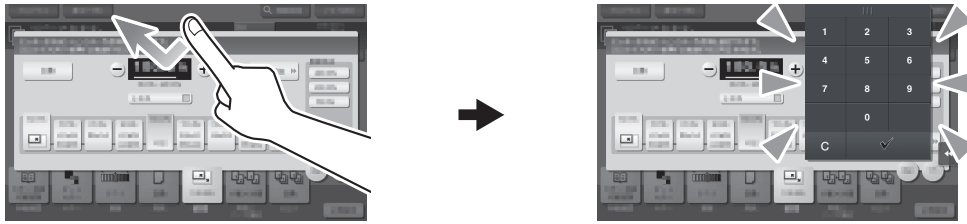
Πατήστε την περιοχή εισαγωγής στην οθόνη Αντίγραφο κλιπ για να καταχωρίσετε τον αριθμό αντιγράφων ή τιμές για τις ρυθμίσεις και θα εμφανιστεί το **Πληκτρολόγιο**.

Μπορεί επίσης να εμφανιστεί πατώντας το πλήκτρο **10 Πληκτρολόγιο** (προεπιλογή: πλήκτρο καταχώρισης **3**).

Περιοχή καταχώρισης αριθμού αντιγράφων

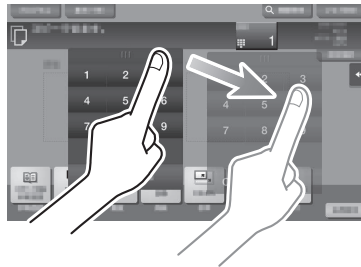


Περιοχή καταχώρισης τιμών



Μετακίνηση του πληκτρολογίου

Μετακινήστε το δάκτυλό σας ενώ κρατάτε πατημένη την άνω πλευρά του **Πληκτρολογίου**.



Κλείσιμο του πληκτρολογίου

Μετά την καταχώριση, πατήστε [Κλείσιμο] για να κλείσετε το **Πληκτρολόγιο**.

Μπορεί επίσης να κλείσει πατώντας το πλήκτρο **10 Πληκτρολόγιο** (προεπιλογή: πλήκτρο καταχώρισης **3**).



Για να εμφανίζεται συνέχεια το Πληκτρολόγιο

Το **πληκτρολόγιο** μπορεί να εμφανίζεται διαρκώς για να είναι δυνατή η εισαγωγή του αριθμού αντιγράφω στην οθόνη αντιγραφής, την οθόνη ρύθμισης εκτύπωσης θυρίδας χρήστη ή την οθόνη ρύθμισης εκτύπωσης προγράμματος περιήγησης.



Παραπομπές

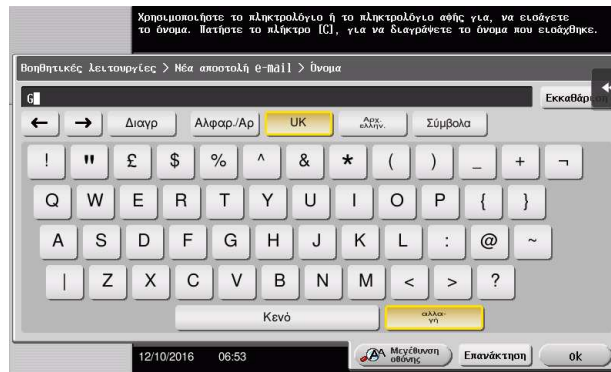
Για λεπτομέρειες, ανατρέξτε στον δίσκο CD/DVD οδηγιών χρήσης.

2.6.5 Εισαγωγή χαρακτήρων

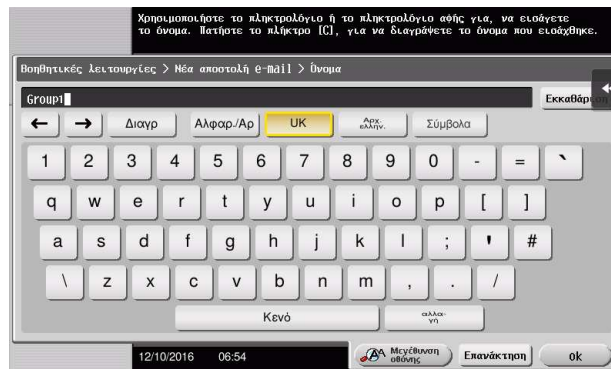
Κατά την εισαγωγή χαρακτήρων για την καταχώριση μιας διεύθυνσης ή ενός προγράμματος, χρησιμοποιήστε την οθόνη του πληκτρολογίου που εμφανίζεται στην **οθόνη αφής**.

Κατά την πληκτρολόγηση στην "Ομάδα1":

- 1 Για να πληκτρολογήσετε κεφαλαία γράμματα ή σύμβολα, πατήστε το κουμπί [αλλαγή].
 - Αν κάνατε λάθος στην πληκτρολόγηση, πατήστε [←] ή [→] για να μετακινήσετε τον κέρσορα στον χαρακτήρα που θέλετε να διαγράψετε, μετά πατήστε το κουμπί [Διαγρ].
 - Πατήστε ξανά [αλλαγή] για να επιστρέψετε στην αρχική οθόνη πληκτρολογίου.



- 2 Μετά την ολοκλήρωση της πληκτρολόγησης, πατήστε [ok].



2.7 Εργασίες

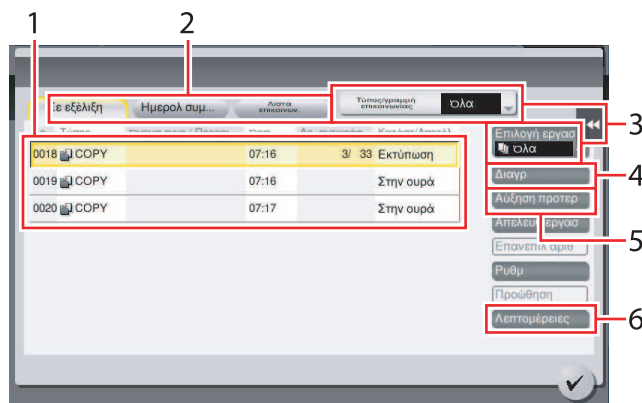
2.7.1 Οθόνη εργασιών

Μια εργασία αναφέρεται σε μια μεμονωμένη μονάδα χειρισμού, όπως εκτύπωση, αποστολή, λήψη ή αποθήκευση.

Όταν πατάτε [Λίστα εργασιών] στο κύριο μενού ή στην κύρια οθόνη κάθε λειτουργίας, εμφανίζεται η οθόνη εργασιών.

Στην οθόνη εργασιών, μπορείτε να δείτε μια λίστα ή το ιστορικό μιας εργασίας που εκτελείται τη δεδομένη στιγμή ή να εκτυπώσετε μια αναφορά αποτελέσματος αποστολής-λήψης.

Γενικά, οι εργασίες εκτελούνται ξεκινώντας από την εργασία στην κορυφή της λίστας των εργασιών που είναι ενεργές αυτή τη στιγμή. Αν βιάζεστε να εκτελέσετε κάποιες συγκεκριμένες εργασίες, μπορείτε να διευθετήσετε εκ νέου τη σειρά εκτέλεσης των εργασιών.



Αρ.	Περιγραφή
1	Εμφάνιση εργασιών.
2	Επιλέξτε έναν τύπο εργασιών. Στη [Λίστα επικοινωνιών], μπορείτε επίσης να εκτυπώσετε μια αναφορά αποτελέσματος αποστολής-λήψης.
3	Πατήστε αυτό το κουμπί για να περιορίσετε τις εργασίες που θα εμφανιστούν.
4	Πατήστε αυτό το κουμπί για να διαγράψετε μια εργασία.
5	Πατήστε αυτό το πλήκτρο για να εκτελέσετε μία εργασία κατά προτίμηση.
6	Πατήστε αυτό το κουμπί για να δείτε λεπτομέρειες μιας επιλεγμένης εργασίας.



Παραπομπές

Για λεπτομέρειες, ανατρέξτε στον δίσκο CD/DVD οδηγιών χρήσης.

2.7.2 Λειτουργία πολλαπλών εργασιών

Ενώ μια εργασία είναι ενεργή, μπορείτε να καταχωρίσετε μια άλλη εργασία. Μπορείτε να καταχωρίσετε έως 259 εργασίες συνολικά.

Ο παρακάτω πίνακας δείχνει τον μέγιστο αριθμό εργασιών που μπορούν να καταχωριστούν για κάθε λειτουργία.

Λειτουργία	Ελάχιστος αριθμός εργασιών	Μέγιστος αριθμός εργασιών
Αντιγραφή	6	62
Εκτύπωση	11	67
Αποστολή φαξ με χρήση μνήμης + σάρωση	55	111
Λήψη φαξ	100	156
Κοινή χρήση	56	-

Αυτές οι τιμές ενδέχεται να ποικίλλουν ανάλογα με τις συνθήκες.

2.8 Τοποθέτηση χαρτιού

2.8.1 Τοποθέτηση χαρτιού στο συρτάρι 1 έως το συρτάρι 4

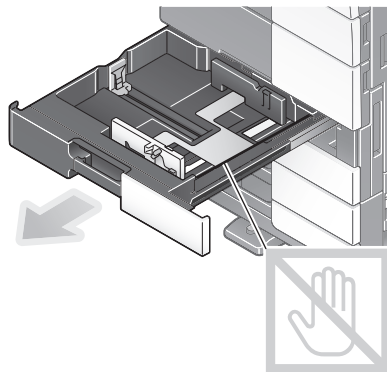
Μπορείτε να τοποθετήσετε έως και 500 φύλλα τυποποιημένου χαρτιού σε κάθε συρτάρι. Το **Συρτάρι3** και το **Συρτάρι4** είναι προαιρετικά.

Κατάλληλοι τύποι χαρτιού

Τυποποιημένο χαρτί, χαρτί μονής όψης, λεπτό χαρτί, ειδικό χαρτί, χοντρό χαρτί, επιστολόχαρτο, έγχρωμο χαρτί και ανακυκλωμένο χαρτί

Πώς να τοποθετήσετε χαρτί

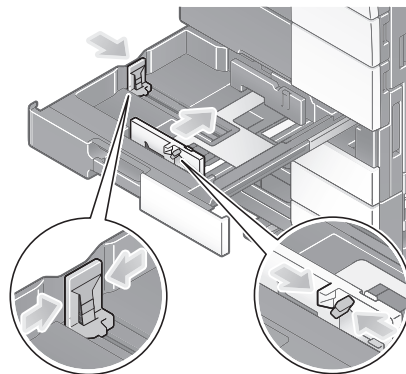
- 1 Τραβήξτε έξω το συρτάρι.



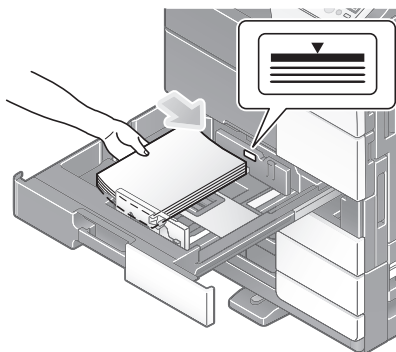
ΥΠΟΔΕΞΗ

Προσέξτε να μην ακουμπήσετε τη **Μεμβράνη**.

- 2 Ολισθήστε τον **πλευρικό οδηγό** για να προσαρμοστεί στο μέγεθος του χαρτιού που τοποθετήθηκε.



- 3 Τοποθετήστε χαρτί στο συρτάρι με την όψη της πλευράς εκτύπωσης προς τα πάνω.



- 4 Όταν τοποθετείτε χαρτί εκτός του απλού χαρτιού, αλλάξτε τη ρύθμιση τύπου χαρτιού.
→ Για λεπτομέρειες, ανατρέξτε στον δίσκο CD/DVD οδηγιών χρήσης.

2.8.2 ΣΜΓ (ενσωματωμένο)

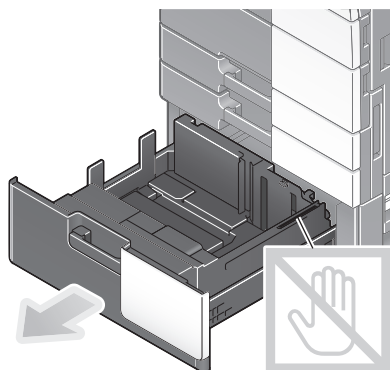
Μπορείτε να τοποθετήσετε έως 2.500 φύλλα τυποποιημένου χαρτιού στο **ΣΜΓ (ενσωματωμένο)**. Το **ΣΜΓ (ενσωματωμένο)** είναι προαιρετικός εξοπλισμός.

Κατάλληλοι τύποι χαρτιού

Τυποποιημένο χαρτί, χαρτί μονής όψης, λεπτό χαρτί, ειδικό χαρτί, χοντρό χαρτί, επιστολόχαρτο, έγχρωμο χαρτί και ανακυκλωμένο χαρτί

Πώς να τοποθετήσετε χαρτί

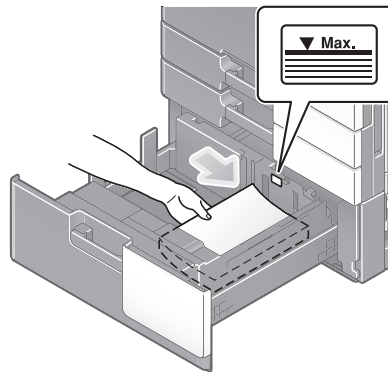
- 1 Τραβήξτε έξω το συρτάρι.



ΥΠΟΔΕΞΗ

Προσέξτε να μην ακουμπήσετε τη **Μεμβράνη**.

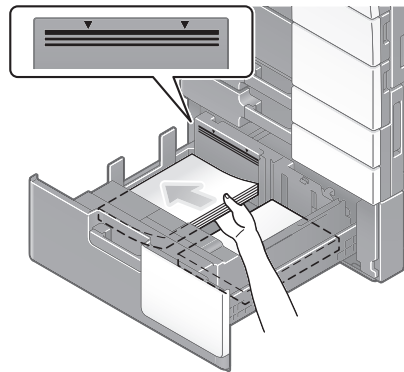
- 2 Τοποθετήστε χαρτί στη δεξιά πλευρά του συρταριού, έτσι ώστε η πλευρά που θα εκτυπωθεί να είναι προς τα επάνω.



ΥΠΟΔΕΞΗ

Μην τοποθετείτε στο συρτάρι χαρτί μεγέθους διαφορετικού από αυτό που ορίστηκε προηγουμένως. Όταν θέλετε να αλλάξετε το μέγεθος χαρτιού, επικοινωνήστε με τον εκπρόσωπο service.

- 3 Τοποθετήστε χαρτί στην αριστερή πλευρά του συρταριού, έτσι ώστε η πλευρά που θα εκτυπωθεί να είναι προς τα επάνω.



- 4 Όταν τοποθετείτε χαρτί εκτός του απλού χαρτιού, αλλάξτε τη ρύθμιση τύπου χαρτιού.
→ Για λεπτομέρειες, ανατρέξτε στον δίσκο CD/DVD οδηγιών χρήσης.

2.8.3 Τοποθέτηση χαρτιού στη μονάδα μεγάλης χωρητικότητας

Μπορούν να τοποθετηθούν έως και 3000 φύλλα απλό χαρτί στη **μονάδα μεγάλης χωρητικότητας LU-302** και έως 2500 φύλλα απλό χαρτί στη **μονάδα μεγάλης χωρητικότητας LU-207**.

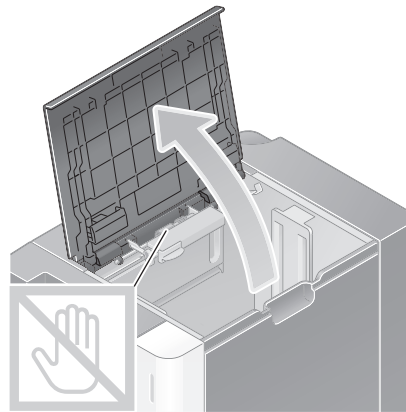
Η **μονάδα μεγάλης χωρητικότητας** είναι προαιρετικός εξοπλισμός.

Κατάλληλοι τύποι χαρτιού

Τυποποιημένο χαρτί, χαρτί μονής όψης, λεπτό χαρτί, ειδικό χαρτί, χοντρό χαρτί, επιστολόχαρτο, έγχρωμο χαρτί και ανακυκλωμένο χαρτί

Πώς να τοποθετήσετε χαρτί

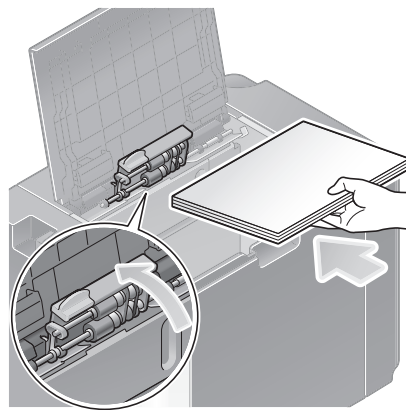
- 1 Ανοίξτε την **άνω πόρτα**.



ΥΠΟΔΕΞΗ

Προσέξτε να μην ακουμπήσετε στην εξωτερική επιφάνεια **κυλίνδρων τροφοδοσίας χαρτιού** με το χέρι σας.

- 2 Ανασηκώστε ους **κυλίνδρους τροφοδοσίας χαρτιού** και τοποθετήστε το χαρτί με την πλευρά που πρέπει ώστε να δείχνει προς τα κάτω.



ΥΠΟΔΕΞΗ

Μην τοποθετείτε στη **μονάδα μεγάλης χωρητικότητας** χαρτί μεγέθους διαφορετικού από αυτό που ορίστηκε προηγουμένως. Όταν θέλετε να αλλάξετε το μέγεθος χαρτιού, επικοινωνήστε με τον εκπρόσωπο service.

- 3 Όταν τοποθετείτε χαρτί εκτός του απλού χαρτιού, αλλάξτε τη ρύθμιση τύπου χαρτιού.
→ Για λεπτομέρειες, ανατρέξτε στον δίσκο CD/DVD οδηγιών χρήσης.

2.8.4 Συρτάρι χειροκίνητης τροφοδοσίας

Όταν επιλέγετε ένα μέγεθος χαρτιού για άλλη χρήση εκτός των συρταριών χαρτιού ή κατά την εκτύπωση σε φακέλους ή διαφάνειες, χρησιμοποιήσετε το **συρτάρι χειροκίνητης τροφοδοσίας**.

Για να χρησιμοποιήσετε το **συρτάρι χειροκίνητης τροφοδοσίας**, τοποθετήστε χαρτί και ορίστε τον τύπο χαρτιού.

Κατάλληλοι τύποι χαρτιού

Τυποποιημένο χαρτί, χαρτί μονής όψης, ειδικό χαρτί, χοντρό χαρτί, ταχυδρομική κάρτα (4 × 6 (Κάρτα A6)), διαφάνεια, επιστολόχαρτο, έγχρωμο χαρτί, φάκελος, χαρτί ετικέτας, χαρτί ευρητηρίου, ανακυκλωμένο χαρτί και χαρτί πανό (banner)

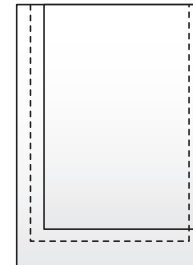
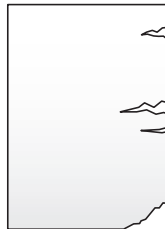
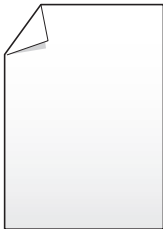
Κατάλληλα μεγέθη χαρτιού

Τύπος	Μέγεθος
Κανονικό μέγεθος χαρτιού	12 × 18 □ ως 5-1/2 × 8-1/2 □/□, 4 × 6 □, SRA3 □, A3 □ ως A6 □, B4 □ ως B6 □, κάρτα A6 □, 8 × 13 □, 16K □/□, 8K □, συνεχές χαρτί, φάκελος (B5 □ (6-15/16 ίντσες × 9-13/16 ίντσες (176 mm × 250 mm)), C4 □ (9 ίντσες × 12-3/4 ίντσες (229 mm × 324 mm)), C5 □ (6-3/8 ίντσες × 9 ίντσες (162 mm × 229 mm)), C6 □ (6-3/8 ίντσες × 4-1/2 ίντσες (162 mm × 114 mm)), DL □ (8-11/16 ίντσες × 4-5/16 ίντσες (220 mm × 110 mm)), Com10 (4-1/8 ίντσες × 9-1/2 ίντσες (104,7 mm × 241,3 mm)), Monarch (3-7/8 ίντσες × 7-1/2 ίντσες (98,4 mm × 190,5 mm))
Προσαρμοσμένο μέγεθος χαρτιού	Πλάτος χαρτιού: 3-9/16 έως 12-5/8 ίντσες (90 mm έως 320 mm) Μήκος χαρτιού: 5-1/2 έως 47-1/4 ίντσες (139,7 mm έως 1.200 mm)

Χαρτί μη διαθέσιμο

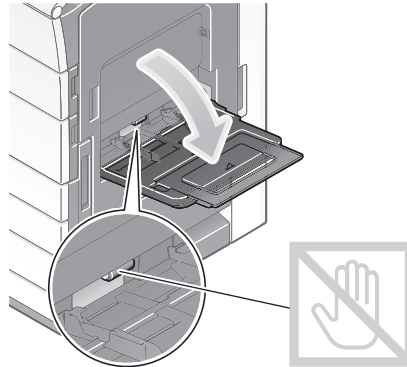
Μη φορτώνετε το εξής χαρτί στο **συρτάρι χειροκίνητης τροφοδοσίας**. Αυτό μπορεί να προκαλέσει εμπλοκή χαρτιού ή βλάβη στο μηχάνημα.

- Διπλωμένο, σχισμένο ή πτυχωτό χαρτί, ή δέσμες φύλλων διαφορετικού μεγέθους



Πώς να τοποθετήσετε χαρτί

- 1** Ανοίξτε το **συρτάρι χειροκίνητης τροφοδοσίας**.



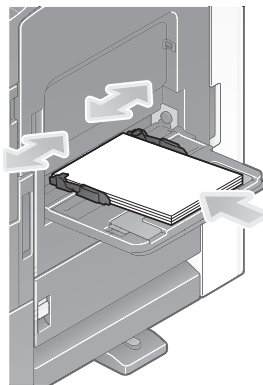
- Για να τοποθετήσετε χαρτί μεγάλου μεγέθους, τραβήξτε έξω την **προέκταση του συρταριού**.
- Για να τοποθετήσετε χαρτί πανό (banner), εγκαταστήστε το **σετ συναρμολόγησης ΜΚ-730** για χαρτί πανό (banner).

ΥΠΟΔΕΞΗ

Προσέξτε να μην ακουμπήσετε στην εξωτερική επιφάνεια **κυλίνδρων τροφοδοσίας χαρτιού** με το χέρι σας.

- 2** Φορτώστε χαρτί με την πλευρά εκτύπωσης προς τα κάτω, μετά ευθυγραμμίστε την **πλευρική καθοδήγηση** με το χαρτί.

- Εισαγάγετε χαρτί στο συρτάρι μέχρι τα άκρα του να πιέζονται έναντι του πίσω μέρους.



ΥΠΟΔΕΞΗ

Μην φορτώνετε υπερβολικό αριθμό φύλλων. Το άνω μέρος της στοιβάδας δεν πρέπει να είναι ψηλότερο από την ένδειξη ▼.

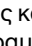
Αν έχει συστραφεί το χαρτί, ισιώστε το πριν το φορτώσετε.

- 3** Επιλέξτε τον τύπο και το μέγεθος χαρτιού.

- Όταν τοποθετείτε χαρτί εκτός του απλού χαρτιού, αλλάξτε τη ρύθμιση τύπου χαρτιού.
- Όταν τοποθετείτε χαρτί προσαρμοσμένου μεγέθους, αλλάξτε τη ρύθμιση τύπου χαρτιού.
- Για λεπτομέρειες, ανατρέξτε στον δίσκο CD/DVD οδηγιών χρήσης.

Φόρτωση ταχυδρομικών καρτών

Μπορούν να φορτωθούν έως και 20 ταχυδρομικές κάρτες στο συρτάρι.

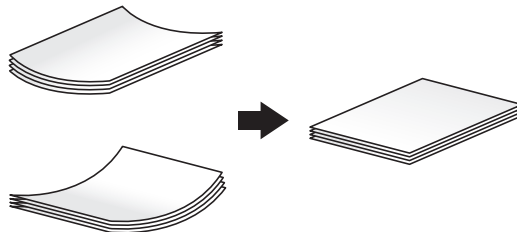
- 1 Φορτώστε ταχυδρομικές κάρτες κατά τη φορά , όπως φαίνεται στο σχήμα, με την πλευρά εκτύπωσης προς τα κάτω, και μετά ευθυγραμμίστε την **πλευρική καθοδήγηση** με το χαρτί.
 - Εισαγάγετε ταχυδρομικές κάρτες στο συρτάρι μέχρι τα άκρα τους να πιέζονται έναντι του πίσω μέρους.



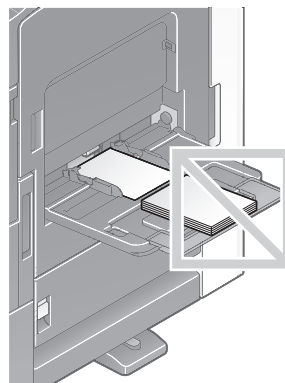
ΥΠΟΔΕΞΗ

Κατά τη φόρτωση ταχυδρομικών καρτών στο **συρτάρι χειροκίνητης τροφοδοσίας**, λάβετε υπόψη σας τα ακόλουθα σημεία .

- Όταν τοποθετείτε συστραφείς ταχυδρομικές κάρτες, ισιώστε προηγουμένως τις ταχυδρομικές κάρτες όπως φαίνεται στο σχήμα.



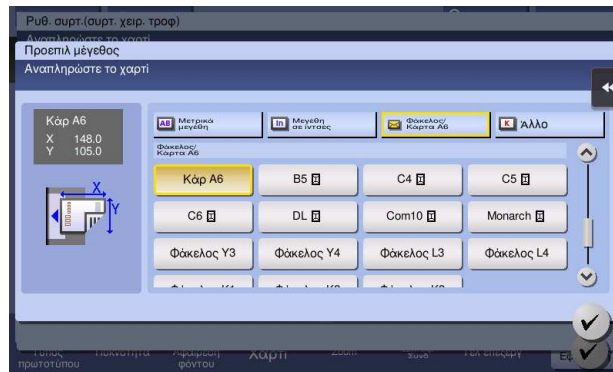
- Μη βάζετε παραπανίσιες ταχυδρομικές κάρτες στο **συρτάρι χειροκίνητης τροφοδοσίας**. Αυτό προκαλεί σφάλμα ανίχνευσης μεγέθους.



Εμφανίζεται η οθόνη για την επιλογή του τύπου και του μεγέθους χαρτιού.


2 Αλλάξτε τη ρύθμιση μεγέθους χαρτιού.

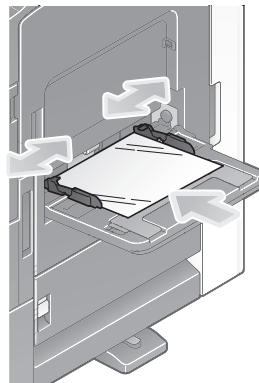
- Στο [Μέγεθος χαρτιού] - [Φάκελος/4 × 6] ([Φάκελος/Κάρτα Α6]), επιλέξτε [4 × 6] ([Κάρ Α6]).
Αν επιλέξετε [4 × 6] ([Κάρ Α6]), τότε ο [Τύπος χαρτιού] ορίζεται σε [Χοντρό 3].



Φόρτωση διαφανειών

Μπορούν να φορτωθούν έως και 20 διαφάνειες στο συρτάρι.

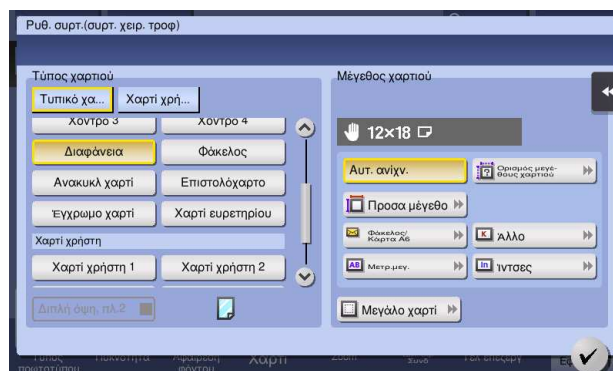
- 1 Φορτώστε διαφάνειες κατά τη φορά , όπως φαίνεται στο σχήμα, με την πλευρά εκτύπωσης προς τα κάτω, και μετά ευθυγραμμίστε την **πλευρική καθοδήγηση** με το χαρτί.
→ Εισαγάγετε διαφάνειες στο συρτάρι μέχρι τα άκρα τους να πιέζονται έναντι του πίσω μέρους.



Εμφανίζεται η οθόνη για την επιλογή του τύπου και του μεγέθους χαρτιού.

2 Αλλάξτε τη ρύθμιση τύπου χαρτιού.

- Επιλέξτε [Διαφάνεια] στον [Τύπο χαρτιού].



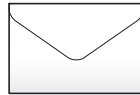
Φόρτωση φακέλων

Μπορούν να φορτωθούν έως και 10 φάκελοι στο συρτάρι.

Εικόνα ενός μακριού φακέλου

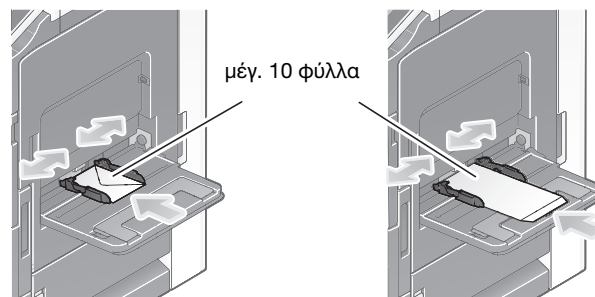


Εικόνα ενός φακέλου στιλ Western



1 Φορτώστε φακέλους όπως εμφανίζεται στο σχήμα, με το πτερύγιο προς τα άνω, μετά ευθυγραμμίστε την **πλευρική καθοδήγηση** προς αυτούς.

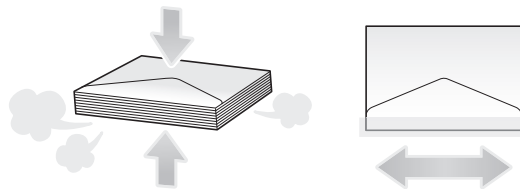
- Εισαγάγετε φακέλους στο συρτάρι μέχρι τα άκρα τους να πιέζονται έναντι του πίσω μέρους.
- Δεν είναι δυνατή η εκτύπωση στην πλευρά του πτερυγίου.



ΥΠΟΔΕΞΗ

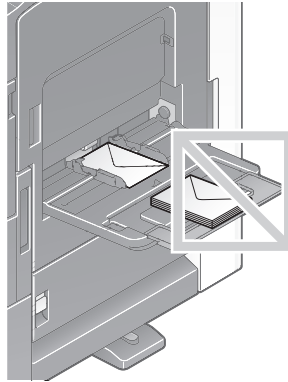
Κατά τη φόρτωση φακέλων στο **συρτάρι χειροκίνητης τροφοδοσίας**, λάβετε υπόψη σας τα ακόλουθα σημεία.

- Κατά τη φόρτωση φακέλων, αφαιρέστε από μέσα τους τον αέρα και πιέστε σταθερά κατά μήκος της γραμμής δίπλωσης του πτερυγίου. Αλλιώς το αποτέλεσμα θα είναι ζάρα στον φάκελο ή εμπλοκή χαρτιού.



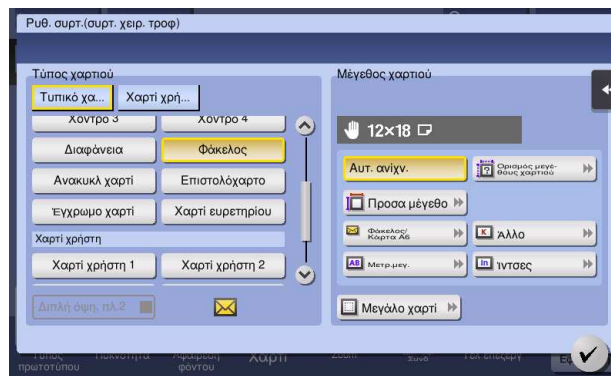
- Μην χρησιμοποιείτε φακέλους που έχουν κόλλα ή απελευθερώνουν χαρτί στο πτερύγιο ή το μέρος που καλύπτεται από το πτερύγιο στο σώμα. Αλλιώς μπορεί να υποστεί ζημία ή βλάβη το μηχάνημα.

- Μη βάζετε παραπανίσιους φακέλους στο **συρτάρι χειροκίνητης τροφοδοσίας**. Αυτό προκαλεί σφάλμα ανίχνευσης μεγέθους.



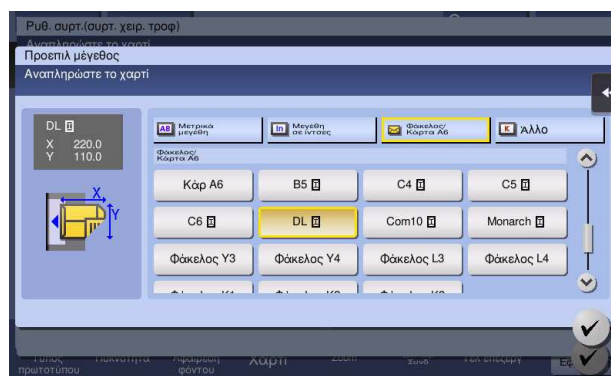
Εμφανίζεται η οθόνη για την επιλογή του τύπου και του μεγέθους χαρτιού.

- 2 Αλλάξτε τη ρύθμιση τύπου χαρτιού.
→ Επιλέξτε [Φάκελος] στον [Τύπο χαρτιού].



Εμφανίζεται η οθόνη για την επιλογή του μεγέθους φακέλου.

- 3 Ορίστε το μέγεθος του φακέλου.
→ Επιλέξτε [Φάκελος/4 x 6] ([Φάκελος/Κάρτα Α6]) και ορίστε το μέγεθος των φορτωμένων φακέλων.




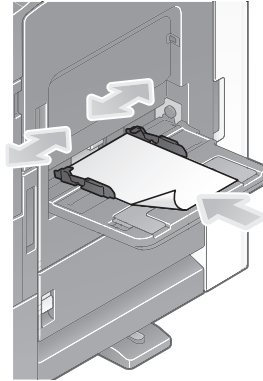
ΥΠΟΔΕΞΗ

Κατά τη φόρτωση φακέλων με ανοικτά πτερύγια, επιλέξτε επίσης το προεπιλεγμένο μέγεθος που τους ταιριάζει. Δεν χρειάζεται να μετρήσετε το μέγεθος του φακέλου με ανοιγμένο το πτερύγιο για να ορίσετε το μέγεθος ως φάκελο προσαρμοσμένου μεγέθους.

Φόρτωση φύλλων ετικέτας

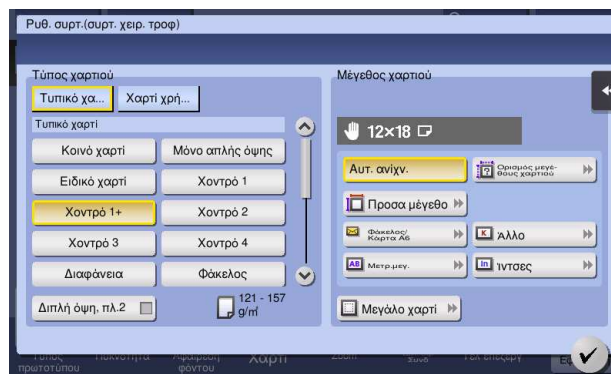
Μπορούν να φορτωθούν έως και 20 φύλλα ετικέτας στο συρτάρι.

- 1 Φορτώστε φύλλα ετικέτας κατά τη φορά , όπως φαίνεται στο σχήμα, με την πλευρά εκτύπωσης προς τα κάτω, και μετά ευθυγραμμίστε την **πλευρική καθοδήγηση** με το χαρτί.
→ Εισαγάγετε φύλλα ετικέτας στο συρτάρι μέχρι τα άκρα τους να πιέζονται έναντι του πίσω μέρους.



Εμφανίζεται η οθόνη για την επιλογή του τύπου και του μεγέθους χαρτιού.

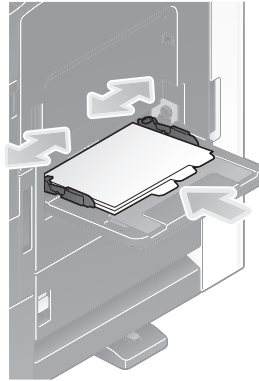
- 2 Αλλάξτε τη ρύθμιση τύπου χαρτιού.
→ Επιλέξτε [Χοντρό 1+] στον [Τύπο χαρτιού].



Φόρτωση χαρτιού ευρετηρίου

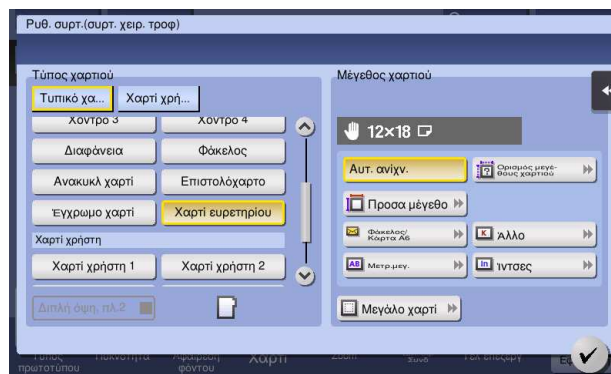
Μπορούν να φορτωθούν έως και 20 χαρτιά ευρετηρίου στο συρτάρι.

- 1 Τοποθετήστε την πλευρά με το αυτί κατά φορά αντίθετη προς το μηχάνημα, με την πλευρά εκτύπωση προς τα κάτω, και μετά ευθυγραμμίστε την **πλευρική καθοδήγηση** με το χαρτί.
→ Εισαγάγετε χαρτιά ευρετηρίου στο συρτάρι μέχρι τα άκρα τους να πιέζονται έναντι του πίσω μέρους.



Εμφανίζεται η οθόνη για την επιλογή του τύπου και του μεγέθους χαρτιού.

- 2 Αλλάξτε τη ρύθμιση τύπου χαρτιού.
→ Επιλέξτε [Χαρτί ευρετηρίου] στον [Τύπο χαρτιού].



3

Βασικές ρυθμίσεις και λειτουργίες

3 Βασικές ρυθμίσεις και λειτουργίες

3.1 Λειτουργία εκτύπωσης

3.1.1 Απαιτούμενες ρυθμίσεις και βασικές λειτουργίες (Για Windows OS)

Δεδομένα εκτύπωσης που δημιουργήθηκαν στον υπολογιστή σας μέσω δικτύου.

Η παρούσα ενότητα περιγράφει τον τρόπο διαμόρφωσης των ρυθμίσεων κανονικής εκτύπωσης χρησιμοποιώντας το πρόγραμμα εγκατάστασης.



Ροή προετοιμασίας

Παρακάτω περιγράφεται η ροή προετοιμασίας για την εκτύπωση δεδομένων. Για λεπτομέρειες, συμβουλευτείτε την αντίστοιχη σελίδα.

Αυτή η προετοιμασία δεν απαιτείται τη δεύτερη φορά ή τις επόμενες φορές.

- 1** Έλεγχος της σύνδεσης του καλωδίου (Διαχειριστής)
 - Ελέγξτε ότι αυτό το μηχάνημα είναι σωστά συνδεδεμένο με το καλώδιο δικτύου. Για λεπτομέρειες ανατρέξτε στην ενότητα Σ. 3-4.
- 2** Έλεγχος των ρυθμίσεων δικτύου αυτού του μηχανήματος (Διαχειριστής)
 - Ελέγξτε τις ρυθμίσεις δικτύου αυτού του μηχανήματος. Για λεπτομέρειες ανατρέξτε στην ενότητα Σ. 3-4.
 - Μπορείτε να χρησιμοποιήσετε αυτήν τη λειτουργία με τις προεπιλεγμένες ρυθμίσεις εκτός αν υπάρχει κάποια άλλη απαίτηση.
- 3** Εγκατάσταση του προγράμματος οδήγησης εκτυπωτή
 - Εγκαταστήστε το πρόγραμμα οδήγησης εκτυπωτή στον υπολογιστή. Για λεπτομέρειες ανατρέξτε στην ενότητα Σ. 3-5.

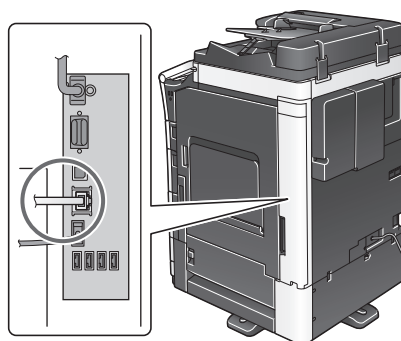
Ροή διαδικασίας

Παρακάτω περιγράφεται η ροή για την εκτύπωση δεδομένων από τον υπολογιστή σας. Για λεπτομέρειες ανατρέξτε στην ενότητα Σ. 3-5.

- 1** Άνοιγμα δεδομένων πρωτοτύπου
 - Ανοίξτε τα δεδομένα που επιθυμείτε να εκτυπώσετε χρησιμοποιώντας το λογισμικό της εφαρμογής.
- 2** Ορισμός των παραμέτρων του προγράμματος οδήγησης εκτυπωτή για εκτύπωση
 - Επιλέξτε ένα πρόγραμμα οδήγησης εκτυπωτή και αλλάξτε τη ρύθμιση αν είναι απαραίτητο, πριν την εκτύπωση.

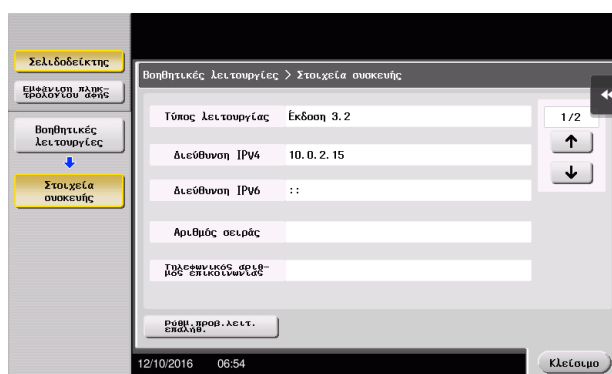
Έλεγχος της σύνδεσης του καλωδίου

Ελέγξτε ότι ένα καλώδιο LAN είναι συνδεδεμένο στη θύρα LAN αυτού του μηχανήματος και ότι η πράσινη λυχνία LED ανάβει.



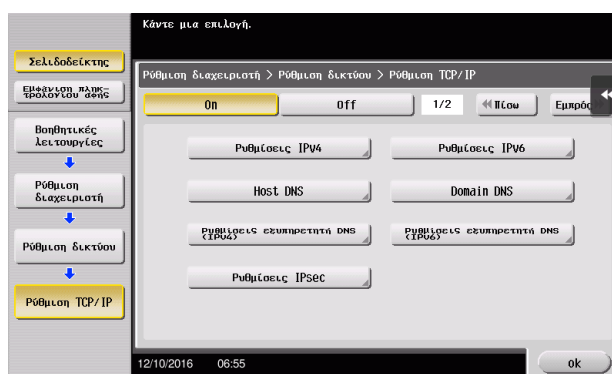
Έλεγχος των ρυθμίσεων δικτύου αυτού του μηχανήματος

Πατήστε [Βοηθητικές λειτουργίες] και επιλέξτε [Στοιχεία συσκευής]. Ελέγξτε ότι εμφανίζεται η διεύθυνση IP.



Συμβουλές

- Σε γενικές γραμμές, οι προεπιλεγμένες ρυθμίσεις είναι διαθέσιμες για τη σύνδεση δικτύου, ωστόσο για ορισμένα περιβάλλοντα δικτύου απαιτείται αλλαγή των ρυθμίσεων δικτύου.
- Αν δεν εμφανιστεί καμία διεύθυνση IP, πρέπει να ορίσετε τις παραμέτρους του δικτύου. Πατήστε [Βοηθητικές λειτουργίες] και επιλέξτε [Ρύθμιση διαχειριστή] - [Ρύθμιση δικτύου] - [Ρύθμιση TCP/IP]. Ορίστε τις παραμέτρους των απαιτούμενων ρυθμίσεων ώστε να ανταποκρίνονται στο περιβάλλον σας. Για λεπτομέρειες, ανατρέξτε στον δίσκο CD/DVD οδηγιών χρήσης.
- Για πληροφορίες σχετικά με τον προεπιλεγμένο κωδικό διαχειριστή, συμβουλευτείτε τον δίσκο CD/DVD με τις οδηγίες χρήσης.



Εγκατάσταση του προγράμματος οδηγού εκτυπωτή

Εγκαταστήστε το πρόγραμμα οδήγησης εκτυπωτή, χρησιμοποιώντας το πρόγραμμα εγκατάστασης.

- ✓ Απαιτούνται δικαιώματα διαχειριστή για την εκτέλεση αυτής της εργασίας.
- 1 Εισαγάγετε τον δίσκο DVD του προγράμματος οδήγησης εκτυπωτή στη μονάδα δίσκου DVD του υπολογιστή.
- 2 Κάντε κλικ στην [Εγκατάσταση εκτυπωτή].
- 3 Προχωρήστε στη διαδικασία σύμφωνα με τις οδηγίες της οθόνης.
Γίνεται αυτόματη αναζήτηση του κατάλληλου δικτύου και εμφανίζονται οι εκτυπωτές και τα MFP που είναι συμβατά με το πρόγραμμα οδήγησης εκτυπωτή.
- 4 Επιλέξτε αυτό το μηχάνημα από τη λίστα.
→ Αν εμφανιστούν πολλαπλά παρόμοια μοντέλα, ελέγξτε τη διεύθυνση IP για να επιλέξετε το κατάλληλο. Για λεπτομέρειες σχετικά με το πώς να ελέγχετε τη διεύθυνση IP αυτού του μηχανήματος, συμβουλευτείτε το Σ. 3-4.
- 5 Επιλέξτε τα πλαίσια ελέγχου των προγραμμάτων οδήγησης εκτυπωτή προς εγκατάσταση.
- 6 Κάντε κλικ στο [Εγκατάσταση].
- 7 Κάντε κλικ στο [Τέλος].

Δεδομένα εκτύπωσης

- 1 Ανοίξτε τα δεδομένα που επιθυμείτε να εκτυπώσετε χρησιμοποιώντας το λογισμικό της εφαρμογής.
- 2 Στο μενού [Αρχείο], κάντε κλικ στο [Εκτύπωση].
- 3 Επιλέξτε το εγκατεστημένο πρόγραμμα οδήγησης εκτυπωτή και κάντε κλικ στο [Εκτύπωση].



Συμβουλές

- Αν κάνετε κλικ στο [Προτιμήσεις] μπορείτε να αλλάξετε τη ρύθμιση του προγράμματος οδήγησης όπως απαιτείται.
- Αν η επαλήθευση χρήστη είναι ενεργοποιημένη σε αυτό το μηχάνημα, ορίστε τα απαιτούμενα δεδομένα όπως το όνομα χρήστη και ο κωδικός.

Τύποι προγραμμάτων οδήγησης εκτυπωτή

Επιλέξτε ένα πρόγραμμα οδήγησης εκτυπωτή το οποίο θα ανταποκρίνεται στις απαιτήσεις εκτύπωσης.

Τύπος οδηγού	Περιγραφή
PCL	Αυτό είναι ένα κανονικό πρόγραμμα οδήγησης για την εκτύπωση γενικών εγγράφων γραφείου. Μεταξύ των τριών προγραμμάτων οδήγησης, αυτό το πρόγραμμα οδήγησης παρέχει την πιο γρήγορη ταχύτητα εκτύπωσης.
PS	Αυτό το πρόγραμμα οδήγησης αφορά στην εκτύπωση υψηλής ανάλυσης δεδομένων που έχουν δημιουργηθεί σε λογισμικό εφαρμογής που υποστηρίζει PostScript της Adobe ή άλλων πωλητών. Αυτό το πρόγραμμα οδήγησης χρησιμοποιείται συχνά σε γραφικά και φωτεινές εφαρμογές εκτύπωσης όπου η καλή αναπαραγωγή του χρώματος είναι σημαντική.
XPS	Αυτό το πρόγραμμα οδήγησης που δημιουργήθηκε μετά τα Windows Vista, υποστηρίζει προδιαγραφή χαρτιού XML (XPS). Αυτό το πρόγραμμα οδήγησης διαθέτει αρκετά πλεονεκτήματα, στα οποία περιλαμβάνεται η υψηλή ποιότητας απόδοση της ημιδιαφάνειας.

3.1.2 Απαιτούμενες ρυθμίσεις και βασικές λειτουργίες (για Mac OS)

Δεδομένα εκτύπωσης που δημιουργήθηκαν στον υπολογιστή σας μέσω δικτύου.

Αυτή η ενότητα περιγράφει τον τρόπο ρύθμισης των παραμέτρων ενός προγράμματος οδήγησης εκτυπωτή, για περιβάλλον OS X 10.9, η σύνδεση Βοήθου και η χρήση χαρτιού μετρικού μεγέθους είναι απαραίτητες προϋποθέσεις.



Ροή προετοιμασίας

Παρακάτω περιγράφεται η ροή προετοιμασίας για την εκτύπωση δεδομένων. Για λεπτομέρειες, συμβουλευτείτε την αντίστοιχη σελίδα.

Αυτή η προετοιμασία δεν απαιτείται τη δεύτερη φορά ή τις επόμενες φορές.

- 1** Έλεγχος της σύνδεσης του καλωδίου (Διαχειριστής)
 - Ελέγξτε ότι αυτό το μηχάνημα είναι σωστά συνδεδεμένο με το καλώδιο δικτύου. Για λεπτομέρειες ανατρέξτε στην ενότητα Σ. 3-7.
- 2** Έλεγχος των ρυθμίσεων δικτύου αυτού του μηχανήματος (Διαχειριστής)
 - Ελέγξτε τις ρυθμίσεις δικτύου αυτού του μηχανήματος. Για λεπτομέρειες ανατρέξτε στην ενότητα Σ. 3-7.
 - Μπορείτε να χρησιμοποιήσετε αυτήν τη λειτουργία με τις προεπιλεγμένες ρυθμίσεις εκτός αν υπάρχει κάποια άλλη απαίτηση.
- 3** Εγκατάσταση του προγράμματος οδήγησης εκτυπωτή
 - Εγκαταστήστε το πρόγραμμα οδήγησης εκτυπωτή στον υπολογιστή. Για λεπτομέρειες ανατρέξτε στην ενότητα Σ. 3-9.
- 4** Πρόσθεση και ρύθμιση των παραμέτρων ενός προγράμματος οδήγησης εκτυπωτή
 - Ορίστε τις παραμέτρους του υπολογιστή σας ώστε τα δεδομένα να μπορούν να εκτυπωθούν με τη χρήση του εγκατεστημένου προγράμματος οδήγησης εκτυπωτή. Για λεπτομέρειες ανατρέξτε στην ενότητα Σ. 3-9.

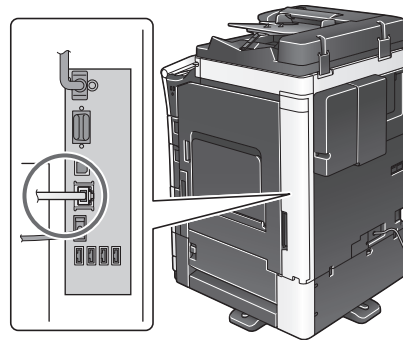
Ροή διαδικασίας

Παρακάτω περιγράφεται η ροή για την εκτύπωση δεδομένων από τον υπολογιστή σας. Για λεπτομέρειες ανατρέξτε στην ενότητα Σ. 3-9.

- 1** Άνοιγμα δεδομένων πρωτοτύπου
 - Άνοιξτε τα δεδομένα που επιθυμείτε να εκτυπώσετε χρησιμοποιώντας το λογισμικό της εφαρμογής.
- 2** Ορισμός των παραμέτρων του προγράμματος οδήγησης εκτυπωτή για εκτύπωση
 - Επιλέξτε ένα πρόγραμμα οδήγησης εκτυπωτή και αλλάξτε τη ρύθμιση αν είναι απαραίτητο, πριν την εκτύπωση.

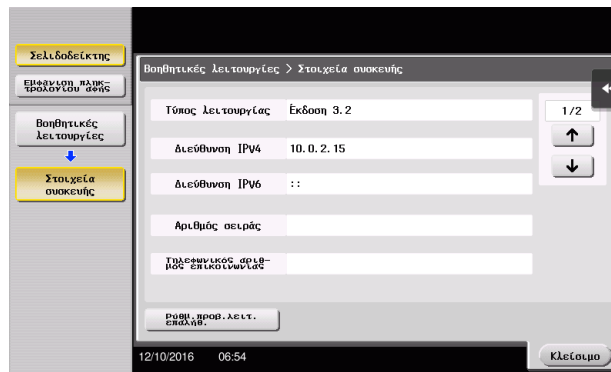
Έλεγχος της σύνδεσης του καλωδίου

Ελέγξτε ότι ένα καλώδιο LAN είναι συνδεδεμένο στη θύρα LAN αυτού του μηχανήματος και ότι η πράσινη λυχνία LED ανάβει.



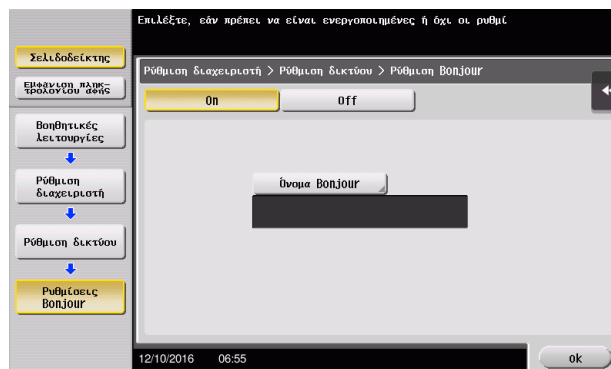
Έλεγχος των ρυθμίσεων δικτύου αυτού του μηχανήματος

- 1 Πατήστε [Βοηθητικές λειτουργίες] και επιλέξτε [Στοιχεία συσκευής]. Ελέγξτε ότι εμφανίζεται η διεύθυνση IP.

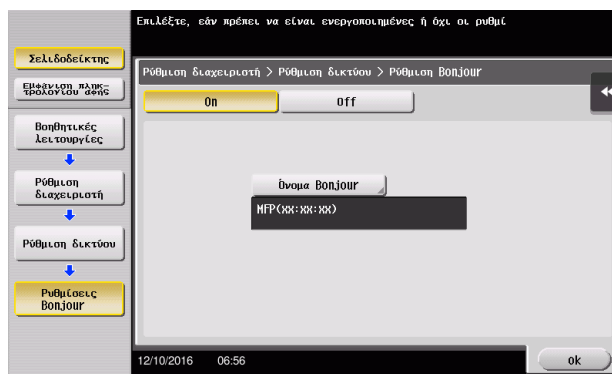


- 2 Ορίστε το όνομα Bonjour. Πατήστε [Βοηθητικές λειτουργίες] και επιλέξτε [Ρύθμιση διαχειριστή] - [Ρύθμιση δικτύου] - [Ρυθμίσεις Bonjour] - [On].

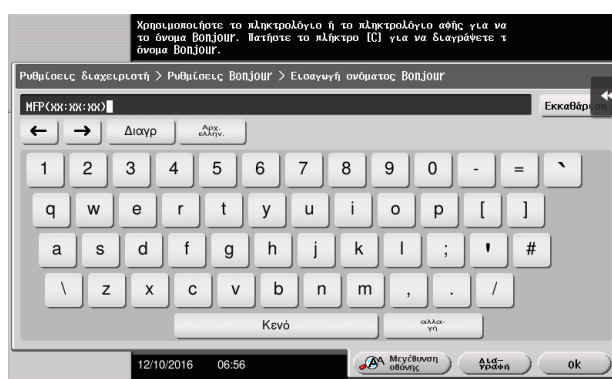
→ Για πληροφορίες σχετικά με τον προεπιλεγμένο κωδικό διαχειριστή, συμβουλευτείτε τον δίσκο CD/DVD με τις οδηγίες χρήσης.



- Το όνομα Bonjour εμφανίζεται στο πρόγραμμα οδήγησης εκτυπωτή ως όνομα της συνδεδεμένης συσκευής.

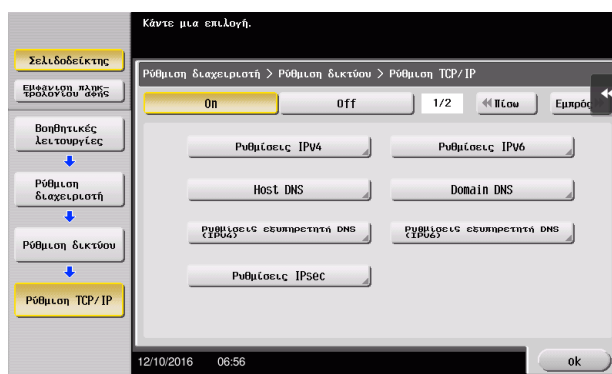


- Για να αλλάξετε το όνομα Bonjour, πατήστε [Όνομα Bonjour] και εισαγάγετε το όνομα χρησιμοποιώντας το πληκτρολόγιο που εμφανίζεται.



Συμβουλές

- Αν δεν εμφανιστεί καμία διεύθυνση IP, πρέπει να ορίσετε τις παραμέτρους του δικτύου. Πατήστε [Βοηθητικές λειτουργίες] και επιλέξτε [Ρύθμιση διαχειριστή] - [Ρύθμιση δικτύου] - [Ρύθμιση TCP/IP]. Ορίστε τις παραμέτρους των απαιτούμενων ρυθμίσεων ώστε να ανταποκρίνονται στο περιβάλλον σας. Για λεπτομέρειες, ανατρέξτε στον δίσκο CD/DVD οδηγιών χρήσης.
- Για πληροφορίες σχετικά με τον προεπιλεγμένο κωδικό διαχειριστή, συμβουλευτείτε τον δίσκο CD/DVD με τις οδηγίες χρήσης.



Εγκατάσταση του προγράμματος οδηγού εκτυπωτή

Εγκαταστήστε το πρόγραμμα οδήγησης εκτυπωτή, χρησιμοποιώντας το πρόγραμμα εγκατάστασης.

- ✓ Απαιτούνται δικαιώματα διαχειριστή για την εκτέλεση αυτής της εργασίας.
- 1 Εισαγάγετε τον δίσκο DVD του προγράμματος οδήγησης εκτυπωτή στη μονάδα δίσκου DVD του υπολογιστή.
- 2 Επιλέξτε το πρόγραμμα οδήγησης εκτυπωτή που επιθυμείτε και αντιγράψτε το στην επιφάνεια εργασίας.
Παράδειγμα: /Driver/OS_10_9_x/Letter/bizhub_958_558_368_367_109.pkg (Πρόγραμμα οδήγησης εκτυπωτή για OS X 10.9 ή νεότερη έκδοση)
 - Όταν συνήθως χρησιμοποιείτε χαρτί μετρικού μεγέθους, επιλέξτε ένα πρόγραμμα οδήγησης εκτυπωτή από τον κατάλογο "A4".
 - Τα τελευταία τρία ψηφία του ονόματος προγράμματος οδήγησης εκτυπωτή δείχνει την έκδοση του λειτουργικού συστήματος.
- 3 Κάντε διπλό κλικ στο αντιγραφέν στην επιφάνεια εργασίας αρχείο.
- 4 Προχωρήστε στη διαδικασία σύμφωνα με τις οδηγίες επί της οθόνης έως ότου εμφανιστεί η οθόνη εγκατάστασης.
- 5 Κάντε κλικ στο [Install].
- 6 Όταν εμφανιστεί ένα μήνυμα το οποίο σας ζητά να εισαγάγετε το όνομα και τον κωδικό, πληκτρολογήστε το όνομα και τον κωδικό του χρήστη με δικαιώματα διαχειριστή.
- 7 Κάντε κλικ στο [Close].

Πρόσθεση και ρύθμιση των παραμέτρων ενός προγράμματος οδήγησης εκτυπωτή

Ορίστε τις παραμέτρους του υπολογιστή σας ώστε τα δεδομένα να μπορούν να εκτυπωθούν με τη χρήση του εγκατεστημένου προγράμματος οδήγησης εκτυπωτή.

- ✓ Απαιτούνται δικαιώματα διαχειριστή για την εκτέλεση αυτής της εργασίας.
- 1 Στο μενού Apple, κάντε κλικ στα [System Preferences] - [Printers & Scanners].
- 2 Κάντε κλικ στο [+].
- 3 Επιλέξτε έναν εκτυπωτή από την εμφανιζόμενη λίστα εκτυπωτών.
 - Αν δεν μπορείτε να αναγνωρίσετε το συνδεδεμένο μηχάνημα, επειδή το ίδιο όνομα προϊόντος καταγράφεται σε λίστα πολλές φορές, συμβουλευτείτε τον διαχειριστή.
 - Αν το όνομα του εκτυπωτή στόχος δεν εμφανίζεται, τότε επιλέξτε [Add Other Printer or Scanner] ή [Add Printer or Scanner] για να ορίσετε τον εκτυπωτή. Για λεπτομέρειες, ανατρέξτε στον δίσκο CD/DVD οδηγιών χρήσης.
- 4 Επιλέξτε τις εγκατεστημένες προαιρετικές μονάδες.

Δεδομένα εκτύπωσης

- 1 Ανοίξτε τα δεδομένα που επιθυμείτε να εκτυπώσετε χρησιμοποιώντας το λογισμικό της εφαρμογής.
- 2 Από το μενού [File] επιλέξτε [Print].
- 3 Επιλέξτε το όνομα Bonjour αυτού του μηχανήματος.



Συμβουλές

- Αν απαιτείται, μπορείτε να αλλάξετε τις ρυθμίσεις του προγράμματος οδήγησης εκτυπωτή, κάνοντας κλικ στο [Show Details].

3.2 Λειτουργία Σάρωση για αποστολή

3.2.1 Διάφορες μέθοδοι αποστολής

Τα δεδομένα πρωτοτύπου που σαρώνονται με αυτό το μηχάνημα μπορούν να σταλούν και να αποθηκευτούν με διάφορους τρόπους.

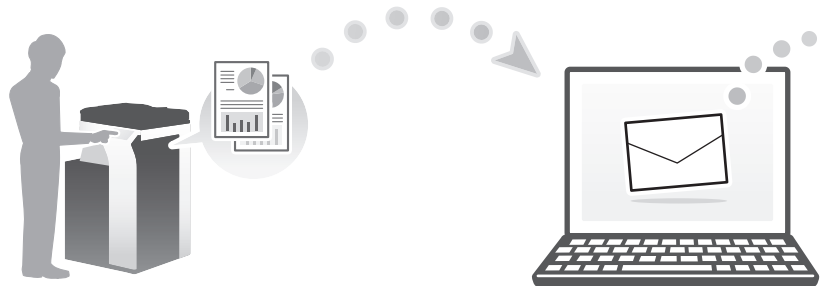
Αποστολή δεδομένων στον υπολογιστή σας (Αποστολή SMB)

Αποστολή δεδομένων σε έναν υπολογιστή μέσω δικτύου. Μόλις ορίσετε τις ρυθμίσεις, μπορείτε εύκολα να στείλετε εύκολα δεδομένα. Για λεπτομέρειες ανατρέξτε στην ενότητα Σ. 3-12 και Σ. 3-20.



Αποστολή δεδομένων ως επισύναψη σε e-mail (Αποστολή e-mail)

Αποστολή δεδομένων σάρωσης ως επισύναψη σε e-mail. Αυτή η λειτουργία είναι χρήσιμη όταν θέλετε να προωθήσετε δεδομένα σε μια εξωτερική θέση. Για λεπτομέρειες ανατρέξτε στην ενότητα Σ. 3-28.



Αποθήκευση δεδομένων σε συσκευή μνήμης USB (Εξωτερική μνήμη)

Απευθείας αποθήκευση των δεδομένων σάρωσης σε συσκευή μνήμης USB που είναι συνδεδεμένη με αυτό το μηχάνημα. Για λεπτομέρειες ανατρέξτε στην ενότητα Σ. 3-61.



Διάφορες μεθόδους για αποστολή και αποθήκευση δεδομένων

Εκτός από τα παραπάνω, τα δεδομένα μπορούν να σταλούν και να αποθηκευτούν με διάφορες μεθόδους. Επιλέξτε την κατάλληλη η οποία θα ανταποκρίνεται στις ανάγκες σας.

- Έκδοση οδηγίας σάρωσης από έναν υπολογιστή (Λειτουργία υπηρεσίας Web)
- Αποθήκευση δεδομένων σε μια θυρίδα χρήστη στον σκληρό δίσκο (Αποθήκευση σε θυρίδα χρήστη)
- Αποστολή σε διακομιστή FTP (Αποστολή FTP)
- Αποστολή σε διακομιστή WebDAV (Αποστολή WebDAV)



Παραπομπές

Για λεπτομέρειες, ανατρέξτε στον δίσκο CD/DVD οδηγιών χρήσης.

3.2.2 Αποστολή δεδομένων στον υπολογιστή σας με Windows (Αποστολή SMB)

Αποστολή δεδομένων σε έναν υπολογιστή μέσω δικτύου.

Μόλις ορίσετε τις ρυθμίσεις, μπορείτε εύκολα να στείλετε εύκολα δεδομένα.



Ροή προετοιμασίας

Παρακάτω περιγράφεται η ροή προετοιμασίας για αποστολή δεδομένων σάρωσης. Για λεπτομέρειες, συμβουλευτείτε την αντίστοιχη σελίδα.

Αυτή η προετοιμασία δεν απαιτείται τη δεύτερη φορά ή τις επόμενες φορές.

- 1** Έλεγχος της σύνδεσης του καλωδίου (Διαχειριστής)
 - Ελέγξτε ότι αυτό το μηχάνημα είναι σωστά συνδεδεμένο με το καλώδιο δικτύου. Για λεπτομέρειες ανατρέξτε στην ενότητα Σ. 3-13.
- 2** Έλεγχος των ρυθμίσεων δικτύου αυτού του μηχανήματος (Διαχειριστής)
 - Ελέγξτε τις ρυθμίσεις δικτύου αυτού του μηχανήματος. Για λεπτομέρειες ανατρέξτε στην ενότητα Σ. 3-13.

Μπορείτε να χρησιμοποιήσετε αυτήν τη λειτουργία με τις προεπιλεγμένες ρυθμίσεις εκτός αν υπάρχει κάποια άλλη απαίτηση.
- 3** Έλεγχος στοιχείων υπολογιστή
 - Ελέγξτε τις πληροφορίες που απαιτούνται για την Καταχώριση διεύθυνσης και συμπληρώστε τη λίστα ελέγχου. Για λεπτομέρειες ανατρέξτε στην ενότητα Σ. 3-14.
- 4** Ρύθμιση των παραμέτρων του υπολογιστή σας
 - Ορίστε τις ρυθμίσεις για την κοινή χρήση ενός υπολογιστή ή τη δημιουργία ενός αποκλειστικού φακέλου για τη λήψη αρχείων. Για λεπτομέρειες ανατρέξτε στην ενότητα Σ. 3-15.
- 5** Καταχώριση προορισμών
 - Καταχωρίστε προορισμούς στους οποίους αποστέλλονται τα αρχεία ενώ ελέγχετε τη λίστα ελέγχου. Για λεπτομέρειες ανατρέξτε στην ενότητα Σ. 3-15.

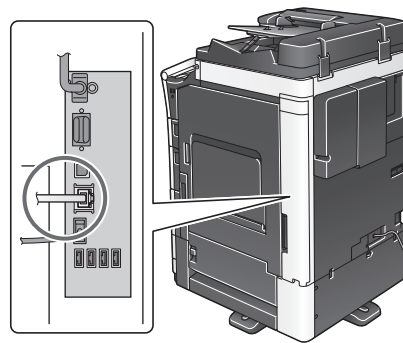
Ροή διαδικασίας

Παρακάτω περιγράφεται μια ροή αποστολής. Για λεπτομέρειες ανατρέξτε στην ενότητα Σ. 3-18.

- 1 Τοποθέτηση πρωτοτύπων
- 2 Επιλογή προορισμού
 - Επιλέξτε έναν καταχωρισμένο προορισμό και ελέγξτε τις ρυθμίσεις όπως ο τύπος του αρχείου και η ποιότητα της εικόνας.
- 3 Πατήστε το πλήκτρο **Εκκίνηση**.
 - Πατήστε το κουμπί **Εκκίνηση** για να σαρώσετε το πρωτότυπο.

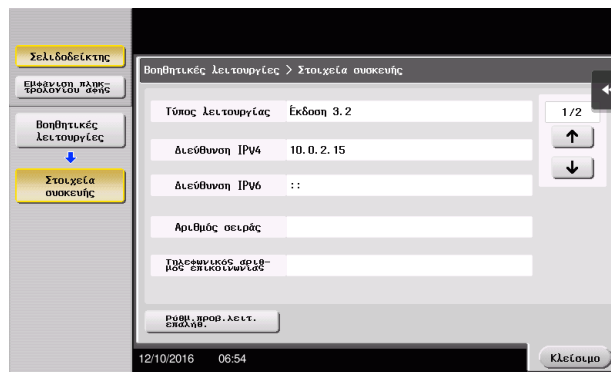
Έλεγχος της σύνδεσης του καλωδίου

Ελέγξτε ότι ένα καλώδιο LAN είναι συνδεδεμένο στη θύρα LAN αυτού του μηχανήματος και ότι η πράσινη λυχνία LED ανάβει.



Έλεγχος των ρυθμίσεων δικτύου αυτού του μηχανήματος

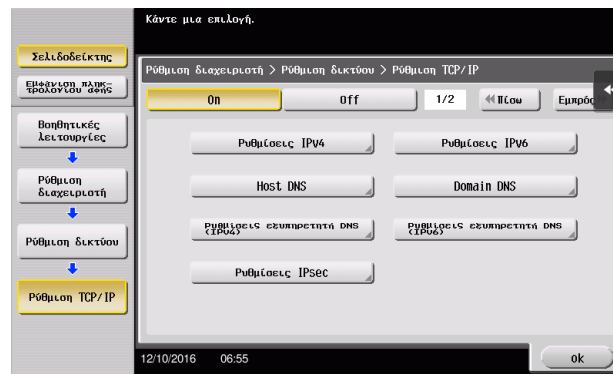
Πατήστε [Βοηθητικές λειτουργίες] και επιλέξτε [Στοιχεία συσκευής]. Ελέγξτε ότι εμφανίζεται η διεύθυνση IP.



Συμβουλές

- Σε γενικές γραμμές, οι προεπιλεγμένες ρυθμίσεις είναι διαθέσιμες για τη σύνδεση δικτύου, ωστόσο για ορισμένα περιβάλλοντα δικτύου απαιτείται αλλαγή των ρυθμίσεων δικτύου.
- Αν δεν εμφανιστεί καμία διεύθυνση IP, πρέπει να ορίσετε τις παραμέτρους του δικτύου. Πατήστε [Βοηθητικές λειτουργίες] και επιλέξτε [Ρύθμιση διαχειριστή] - [Ρύθμιση δικτύου] - [Ρύθμιση TCP/IP]. Ορίστε τις παραμέτρους των απαιτούμενων ρυθμίσεων ώστε να ανταποκρίνονται στο περιβάλλον σας. Για λεπτομέρειες, ανατρέξτε στον δίσκο CD/DVD οδηγιών χρήσης.

- Για πληροφορίες σχετικά με τον προεπιλεγμένο κωδικό διαχειριστή, συμβουλευτείτε τον δίσκο CD/DVD με τις οδηγίες χρήσης.



Λίστα ελέγχου

Όταν σημειώνετε στη λίστα ελέγχου που εμφανίζεται παρακάτω, ελέγξτε τα στοιχεία του υπολογιστή και ορίστε τις ρυθμίσεις για να προετοιμαστείτε. Η συμπληρωμένη λίστα ελέγχου χρησιμοποιείται για την Καταχώριση διεύθυνσης.

Όνομα	Στήλη καταχωρίσεων	Λεπτομέρειες
Διεύθυνση Host	Όνομα Host ή διεύθυνση IP όπου αποστέλλονται τα δεδομένα της σάρωσης	Σ. 3-14
Διαδρομή αρχείου	Όνομα του ειδικού φακέλου για τη λήψη των δεδομένων σάρωσης	Σ. 3-15
ID χρήστη	Απαιτείται το όνομα χρήστη για τη σύνδεση στον υπολογιστή	Σ. 3-14
Κωδικός	Απαιτείται κωδικός για τη σύνδεση στον υπολογιστή <ul style="list-style-type: none"> • Δεν πρέπει να εισέλθετε σε αυτή τη στήλη για λόγους ασφαλείας. 	Επικοινωνήστε με τον διαχειριστή του συστήματός σας.

Έλεγχος στοιχείων υπολογιστή

Ελέγξτε τη διεύθυνση host και το ID χρήστη και σημειώστε τα.

- 1 Εμφάνιση του παραθύρου Ιδιότητες του υπολογιστή.
 - Στα Windows 8.1/10, ενώ πατάτε το πλήκτρο [Windows] (☰) πατήστε το πλήκτρο [X] και έπειτα επιλέξτε το στοιχείο [Ιδιότητες συστήματος] στο μενού που εμφανίζεται.
 - Στα Windows Vista/7, από το μενού Έναρξη επιλέξτε [Υπολογιστής] - [Ιδιότητες συστήματος].
- 2 Ελέγξτε το όνομα του υπολογιστή και σημειώστε το στη στήλη Διεύθυνση host της λίστας ελέγχου.
- 3 Ανοίξτε το περιβάλλον εντολών κειμένου.
 - Στα Windows 8.1/10, ενώ πατάτε το πλήκτρο [Windows] (☰), πατήστε το πλήκτρο [X] και έπειτα επιλέξτε τη [Γραμμή εντολών] στο μενού που εμφανίζεται.
 - Στα Windows Vista/7, από το μενού Έναρξη επιλέξτε [Όλα τα προγράμματα] - [Βοηθήματα] - [Γραμμή εντολών].
- 4 Ελέγξτε το όνομα χρήστη και σημειώστε τον στη στήλη ID χρήστη της λίστας ελέγχου.

Ρύθμιση των παραμέτρων του υπολογιστή σας

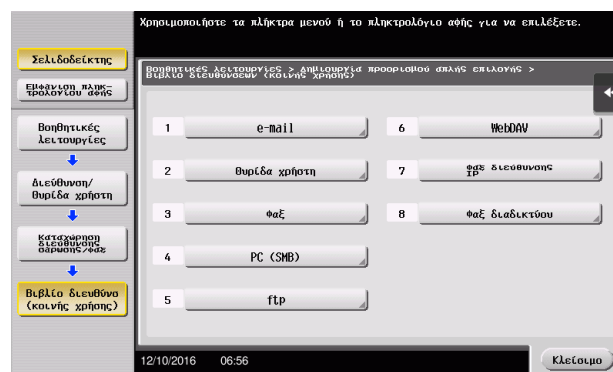
Δημιουργήστε έναν νέο φάκελο και ενεργοποιήστε τις ρυθμίσεις κοινής χρήσης.

- ✓ Απαιτούνται δικαιώματα διαχειριστή για την εκτέλεση αυτής της εργασίας.
- 1 Εμφάνιση του παραθύρου Κέντρο δικτύου και κοινής χρήσης για ορισμό μίας ρύθμισης κοινής χρήσης.
 - Στα Windows 8.1/10, ενώ πατάτε το πλήκτρο [Windows] (☰), πατήστε το πλήκτρο [X] και επιλέξτε [Πίνακας ελέγχου] - [Δίκτυο και κέντρο κοινής χρήσης] - [Αλλαγή ρυθμίσεων κοινής χρήσης για προχωρημένους] στο μενού που εμφανίζεται, έπειτα επιλέξτε το πλαίσιο ελέγχου [Ενεργοποίηση της κοινής χρήσης αρχείων και εκτυπωτών].
 - Στα Windows 7, από το μενού Έναρξη επιλέξτε [Πίνακας ελέγχου] - [Δίκτυο και Internet] - [Κέντρο δικτύου και κοινής χρήσης] - [Αλλαγή ρυθμίσεων κοινής χρήσης για προχωρημένους] και μετά επιλέξτε το πλαίσιο ελέγχου [Ενεργοποίηση της κοινής χρήσης αρχείων και εκτυπωτών].
 - Στα Windows Vista, ανοίξτε το μενού Εκκίνηση, επιλέξτε [Πίνακας ελέγχου] - [Κέντρο δικτύου και κοινής χρήσης] και στη συνέχεια ενεργοποιήστε την [Κοινή χρήση αρχείων].
- 2 Δημιουργήστε έναν νέο φάκελο και σημειώστε το όνομα του φακέλου στη στήλη Διαδρομή αρχείου της λίστας ελέγχου.
- 3 Ρυθμίστε τις παραμέτρους της ρύθμισης για την κοινή χρήση του φακέλου που δημιουργήθηκε στο Βήμα 2. Κάντε δεξί κλικ στον φάκελο, στη συνέχεια κάντε κλικ στο [ιδιότητες].
- 4 Κάντε κλικ στην καρτέλα [Κοινή χρήση] και, επίσης, κάντε κλικ στο [Κοινή χρήση για προχωρημένους].
- 5 Επιλέξτε το πλαίσιο ελέγχου [Κοινή χρήση αυτού του φακέλου], στη συνέχεια κάντε κλικ στα [Δικαιώματα].
- 6 Επιλέξτε [Όλοι] από τη λίστα [Όνόματα ομάδων ή χρηστών:], έπειτα επιλέξτε όλα τα πλαίσια ελέγχου [Αποδοχή].

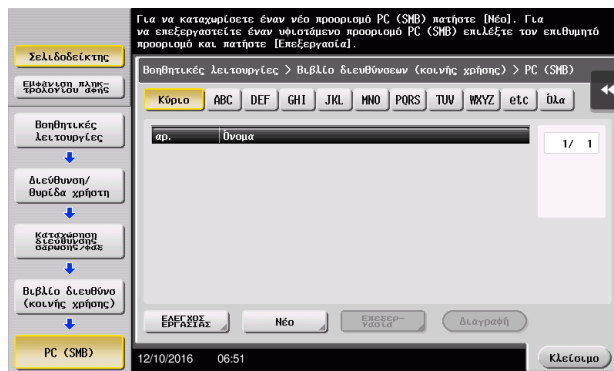
Καταχώριση προορισμών

Ενώ ελέγχετε τη λίστα ελέγχου που δημιουργήσατε, καταχωρίστε τον φάκελο για τη λήψη των δεδομένων σάρωσης ως βιβλίο διευθύνσεων αυτού του μηχανήματος.

- 1 Πατήστε [Βοηθητικές λειτουργίες] και επιλέξτε [Διεύθυνση/Θυρίδα χρήστη] - [Καταχώριση διεύθυνσης σάρωσης/φαξ] - [Βιβλίο διευθύνσ (κοινής χρήσης)] - [PC (SMB)].

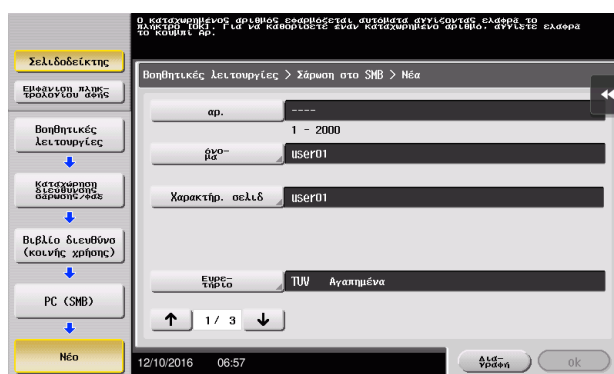


2 Πατήστε [Νέο].



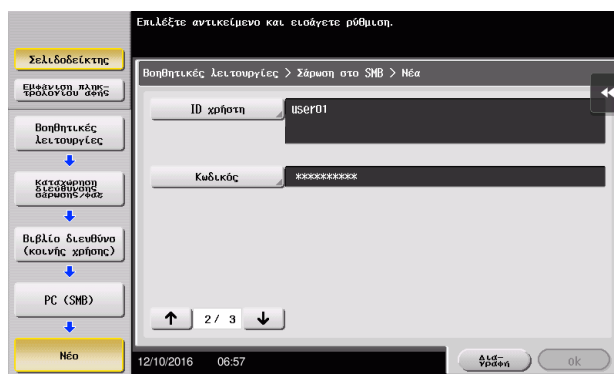
3 Για το [Όνομα], ορίστε το όνομα που θα εμφανιστεί στο αντιστοιχισμένο κουμπί.

→ Για [Χαρακτήρ. σελίδ], εισαγάγετε το ίδιο όνομα όπως και για το [Όνομα].



→ Ορίζει το κατάλληλο ευρετήριο για το όνομα, το οποίο καταχωρίσατε στο [Όνομα], στο [Ευρετήριο]. Για να αλλάξετε τη ρύθμιση, πατήστε [Ευρετήριο].

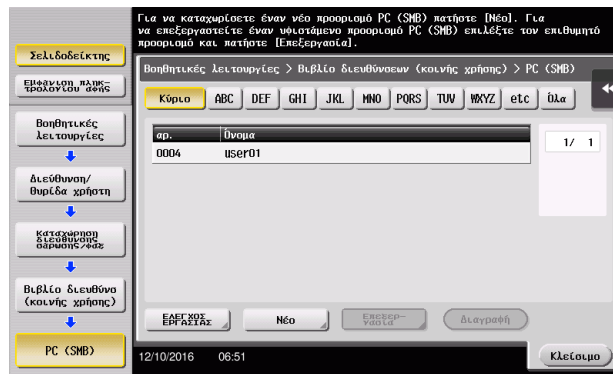
4 Ενώ ελέγχετε τη λίστα ελέγχου, εισαγάγετε το ID χρήστη και τον κωδικό που σημειώσατε.



- 5 Ενώ ελέγχετε τη λίστα ελέγχου, εισαγάγετε τη διεύθυνση host και τη διαδρομή αρχείου που σημειώσατε.

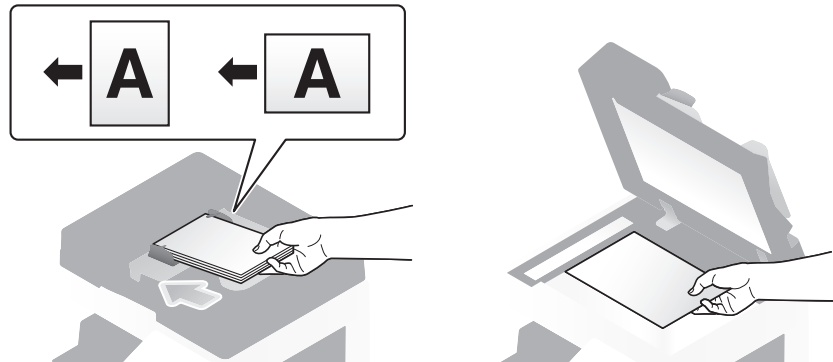


- 6 Πατήστε [Κλείσιμο].

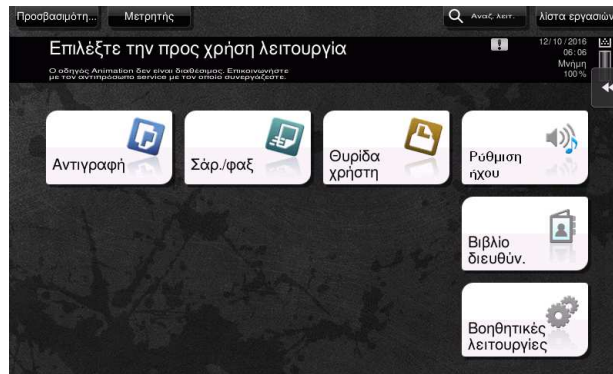


Αποστολή του πρωτοτύπου

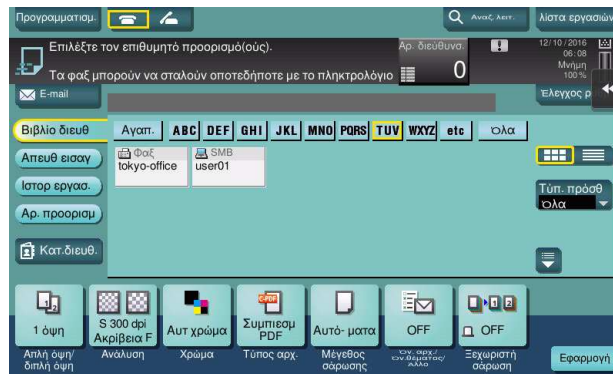
- 1 Τοποθετήστε το πρωτότυπο.



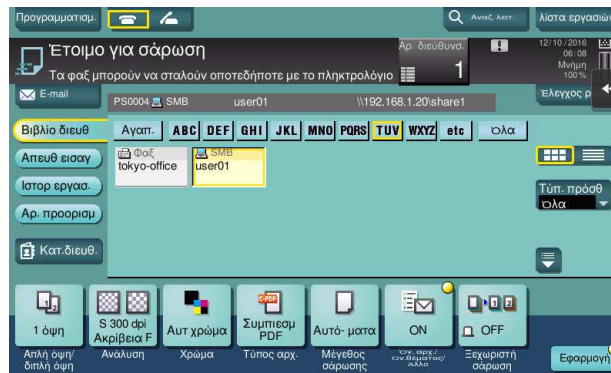
- 2 Πατήστε [Σάρ./φαξ].



- 3 Επιλέξτε έναν προορισμό.



- 4 Ελέγξτε τη ρύθμιση αν είναι απαραίτητο.
 → Πατήστε [Έλεγχος ρυθμ.] για να ελέγξετε τη ρύθμιση.



- Μπορείτε επίσης να ελέγξετε τη ρύθμιση χρησιμοποιώντας τα κουμπιά που εμφανίζονται στην **οθόνη αφής**.
 → Για να αλλάξετε τη ρύθμιση, πατήστε το επιθυμητό κουμπί στην **οθόνη αφής**.

Ρυθμίσεις	Περιγραφή
[Απλή όψη/διπλή όψη]	Επιλέξτε αν θα σαρώσετε τη μία ή και τις δύο πλευρές του πρωτοτύπου.
[Ανάλυση]	Ορίστε την ανάλυση της σάρωσης.
[Χρώμα]	Επιλέξτε αν θα σαρώσετε το πρωτότυπο σε έγχρωμη ή ασπρόμαυρη λειτουργία.
[Τύπος αρχ.]	Επιλέξτε τον τύπο του αρχείου για την αποθήκευση των δεδομένων σάρωσης.
[Μέγεθος σάρωσης]	Ορίστε το μέγεθος του πρωτοτύπου που θα σαρωθεί.
[Όν. αρχ./Όν. θέματος/ Άλλο]	Αλλάξτε το όνομα του αρχείου ή το θέμα του e-mail που θα σταλεί.
[Ξεχωριστή σάρωση]	Αν όλες οι σελίδες του πρωτοτύπου δεν μπορούν να τοποθετηθούν στον ADF ταυτόχρονα, αλλάξτε τη ρύθμιση σε ON. Μπορείτε να τοποθετήσετε τις σελίδες του πρωτοτύπου σε διάφορες ομάδες και να τις χειρίζεστε ως μία εργασία. Για λεπτομέρειες σχετικά με τη λειτουργία ξεχωριστής σάρωσης, συμβουλευτείτε τον δίσκο CD/DVD οδηγιών χρήσης.

- 5 Πατήστε το πλήκτρο **Εκκίνηση**.



3.2.3 Αποστολή δεδομένων στον Mac υπολογιστή σας (Αποστολή SMB)

Αποστολή δεδομένων σε έναν υπολογιστή μέσω δικτύου.

Μόλις ορίσετε τις ρυθμίσεις, μπορείτε εύκολα να στείλετε εύκολα δεδομένα.



Ροή προετοιμασίας

Παρακάτω περιγράφεται η ροή προετοιμασίας για αποστολή δεδομένων σάρωσης. Για λεπτομέρειες, συμβουλευτείτε την αντίστοιχη σελίδα.

Αυτή η προετοιμασία δεν απαιτείται τη δεύτερη φορά ή τις επόμενες φορές.

- 1 Έλεγχος της σύνδεσης του καλωδίου (Διαχειριστής)
 - Ελέγξτε ότι αυτό το μηχάνημα είναι σωστά συνδεδεμένο με το καλώδιο δικτύου. Για λεπτομέρειες ανατρέξτε στην ενότητα Σ. 3-21.
- 2 Έλεγχος των ρυθμίσεων δικτύου αυτού του μηχανήματος (Διαχειριστής)
 - Ελέγξτε τις ρυθμίσεις δικτύου αυτού του μηχανήματος. Για λεπτομέρειες ανατρέξτε στην ενότητα Σ. 3-21.
- 3 Έλεγχος στοιχείων υπολογιστή
 - Ελέγξτε τις πληροφορίες που απαιτούνται για την Καταχώριση διεύθυνσης και συμπληρώστε τη λίστα ελέγχου. Για λεπτομέρειες ανατρέξτε στην ενότητα Σ. 3-23.
- 4 Ρύθμιση των παραμέτρων του υπολογιστή σας
 - Ορίστε τις ρυθμίσεις για την κοινή χρήση ενός υπολογιστή ή τη δημιουργία ενός αποκλειστικού φακέλου για τη λήψη αρχείων. Για λεπτομέρειες ανατρέξτε στην ενότητα Σ. 3-23.
- 5 Καταχώριση προορισμών
 - Καταχωρίστε προορισμούς στους οποίους αποστέλλονται τα αρχεία ενώ ελέγχετε τη λίστα ελέγχου. Για λεπτομέρειες ανατρέξτε στην ενότητα Σ. 3-24.

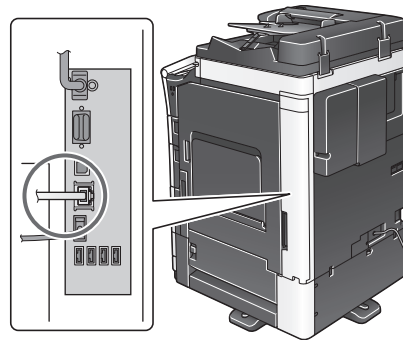
Ροή διαδικασίας

Παρακάτω περιγράφεται μια ροή αποστολής. Για λεπτομέρειες ανατρέξτε στην ενότητα Σ. 3-26.

- 1 Τοποθετήστε το πρωτότυπο
- 2 Επιλογή προορισμού
 - Επιλέξτε έναν καταχωρισμένο προορισμό και ελέγξτε τις ρυθμίσεις όπως ο τύπος του αρχείου και η ποιότητα της εικόνας.
- 3 Πατήστε το πλήκτρο **Εκκίνηση**.
 - Πατήστε το κουμπί **Εκκίνηση** για να σαρώσετε το πρωτότυπο.

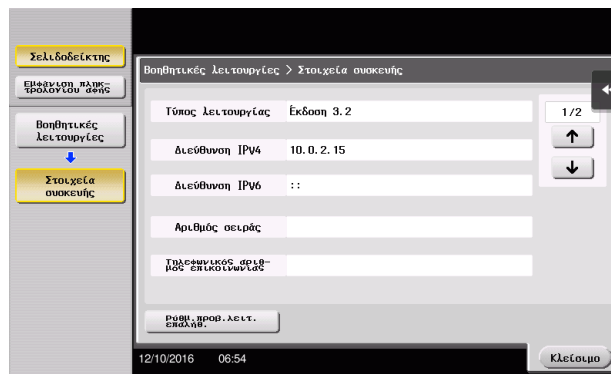
Έλεγχος της σύνδεσης του καλωδίου

Ελέγξτε ότι ένα καλώδιο LAN είναι συνδεδεμένο στη θύρα LAN αυτού του μηχανήματος και ότι η πράσινη λυχνία LED ανάβει.



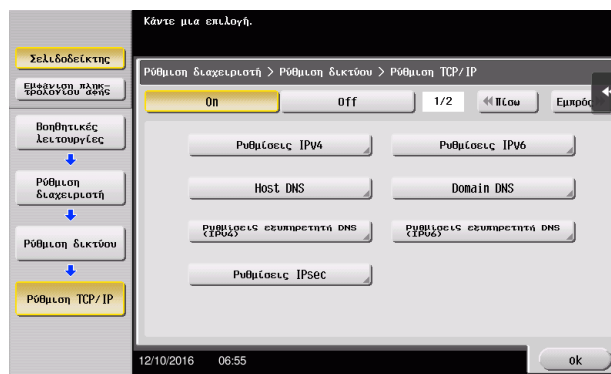
Έλεγχος των ρυθμίσεων δικτύου αυτού του μηχανήματος

Πατήστε [Βοηθητικές λειτουργίες] και επιλέξτε [Στοιχεία συσκευής]. Ελέγξτε ότι εμφανίζεται η διεύθυνση IP.



Συμβουλές

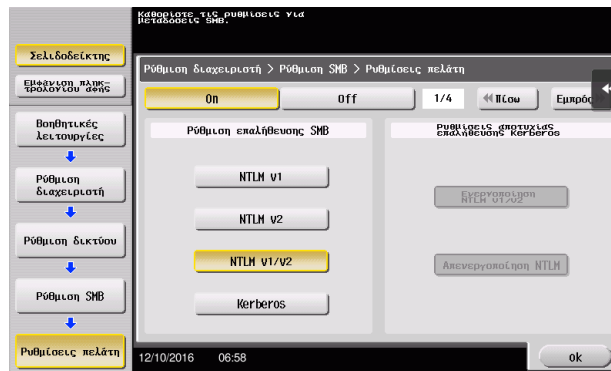
- Αν δεν εμφανιστεί καμία διεύθυνση IP, πρέπει να ορίσετε τις παραμέτρους του δικτύου. Πατήστε [Βοηθητικές λειτουργίες] και επιλέξτε [Ρύθμιση διαχειριστή] - [Ρύθμιση δικτύου] - [Ρύθμιση TCP/IP]. Ορίστε τις παραμέτρους των απαιτούμενων ρυθμίσεων ώστε να ανταποκρίνονται στο περιβάλλον σας. Για λεπτομέρειες, ανατρέξτε στον δίσκο CD/DVD οδηγιών χρήσης.
- Για πληροφορίες σχετικά με τον προεπιλεγμένο κωδικό διαχειριστή, συμβουλευτείτε τον δίσκο CD/DVD με τις οδηγίες χρήσης.



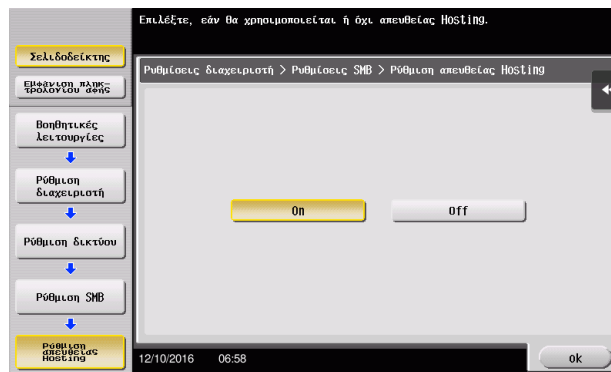
Ρύθμιση παραμέτρων αυτού του μηχανήματος

Απαιτούνται οι παρακάτω ρυθμίσεις.

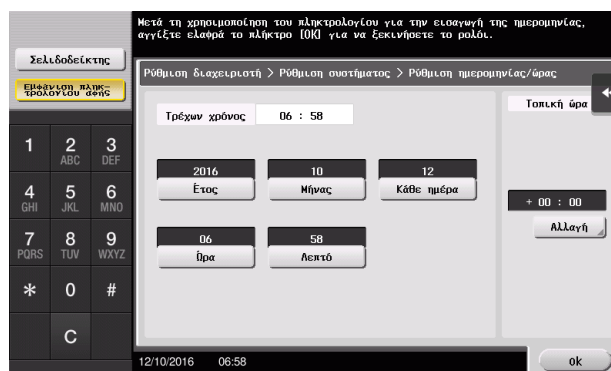
- Επιλέξτε [NTLM v1/v2] στις [Βοηθητικές λειτουργίες] - [Ρύθμιση διαχειριστή] - [Ρύθμιση δικτύου] - [Ρύθμιση SMB] - [Ρυθμίσεις πελάτη] και μετά πατήστε [ok].



- Επιλέξτε [On] στις [Βοηθητικές λειτουργίες] - [Ρύθμιση διαχειριστή] - [Ρύθμιση δικτύου] - [Ρύθμιση SMB] - [Ρύθμιση απευθείας Hosting] και μετά πατήστε [ok].



- Επιλέξτε [Βοηθητικές λειτουργίες] - [Ρύθμιση διαχειριστή] - [Ρύθμιση συστήματος] - [Ρύθμιση ημερομηνίας/ώρας] για να ορίσετε την ίδια Ημερομηνία/Ωρα και Τοπική ώρα ανάμεσα σε αυτό το μηχανήμα και τον υπολογιστή σας και μετά πατήστε [ok].



Λίστα ελέγχου

Όταν σημειώνετε στη λίστα ελέγχου που εμφανίζεται παρακάτω, ελέγξτε τα στοιχεία του υπολογιστή και ορίστε τις ρυθμίσεις για να προετοιμαστείτε. Η συμπληρωμένη λίστα ελέγχου χρησιμοποιείται για την Καταχώριση διεύθυνσης.

Όνομα	Στήλη καταχωρίσεων	Λεπτομέρειες
Διεύθυνση Host	Διεύθυνση IP στην οποία αποστέλλονται τα δεδομένα της σάρωσης	Σ. 3-23
Διαδρομή αρχείου	Όνομα του ειδικού φακέλου για τη λήψη των δεδομένων σάρωσης	Σ. 3-23
ID χρήστη	Απαιτείται το όνομα χρήστη για τη σύνδεση στον υπολογιστή	Σ. 3-23
Κωδικός	Απαιτείται κωδικός για τη σύνδεση στον υπολογιστή <ul style="list-style-type: none"> Δεν πρέπει να εισέλθετε σε αυτή τη στήλη για λόγους ασφαλείας. 	Επικοινωνήστε με τον διαχειριστή του συστήματός σας.

Έλεγχος στοιχείων υπολογιστή

Ελέγξτε τη διεύθυνση host και το ID χρήστη.

- ✓ Απαιτούνται δικαιώματα διαχειριστή για την εκτέλεση αυτής της ενέργειας.
- ➔ Ελέγξτε τη διεύθυνση IP και το όνομα χρήστη και σημειώστε τα στις στήλες Διεύθυνση host και ID χρήστη της λίστας ελέγχου.

Ρύθμιση των παραμέτρων του υπολογιστή σας

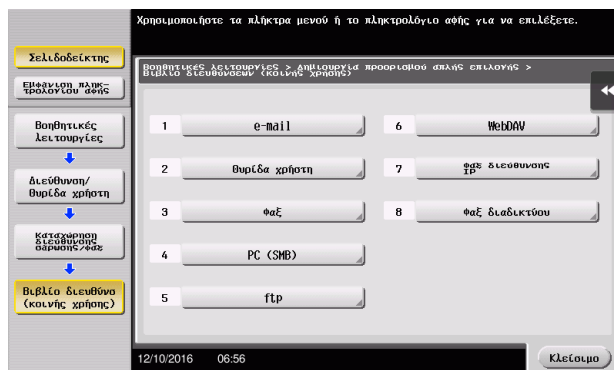
Δημιουργήστε έναν νέο φάκελο και ενεργοποιήστε τις ρυθμίσεις κοινής χρήσης.

- ✓ Απαιτούνται δικαιώματα διαχειριστή για την εκτέλεση αυτής της ενέργειας.
- 1 Δημιουργήστε έναν νέο φάκελο και σημειώστε το όνομα του φακέλου στη στήλη Διαδρομή αρχείου της λίστας ελέγχου.
 - 2 Ενεργοποιήστε τις ρυθμίσεις κοινής χρήσης φακέλου. Στο μενού Apple, επιλέξτε [System Preferences] - [Sharing].
 - 3 Επιλέξτε το πλαίσιο ελέγχου [File Sharing] και στη συνέχεια κάντε κλικ στις [Options...].
 - 4 Επιλέξτε τα πλαίσια ελέγχου [Share files and folders using SMB] και όνομα χρήστη και έπειτα κάντε κλικ στο [Done].
 - 5 Κάτω από το [Shared Folders:], κάντε κλικ στο [+].
 - 6 Επιλέξτε έναν νέο φάκελο, έπειτα κάντε κλικ στο [Add].
 - 7 Κάντε κλικ στον νέο φάκελο για να ελέγξετε το δικαίωμα πρόσβασης.
Αν το δικαίωμα πρόσβασης έχει αλλάξει σε [Read & Write], η ρύθμιση έχει ολοκληρωθεί.

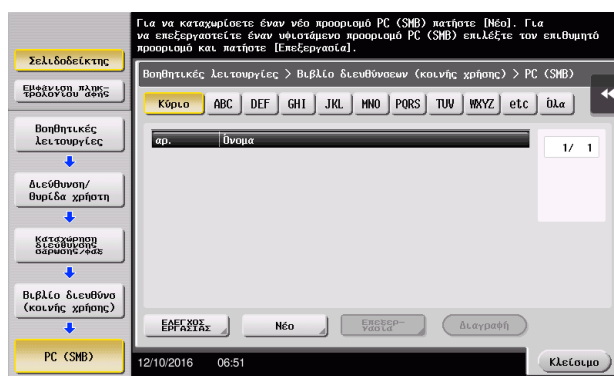
Καταχώριση προορισμών

Ενώ ελέγχετε τη λίστα ελέγχου που δημιουργήσατε, καταχωρίστε τον φάκελο για τη λήψη των δεδομένων σάρωσης ως βιβλίο διευθύνσεων αυτού του μηχανήματος.

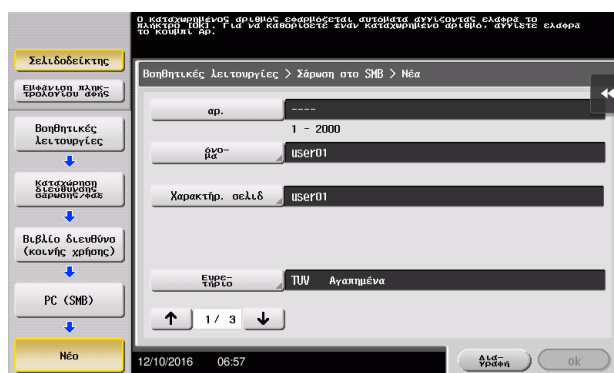
- 1 Πατήστε [Βοηθητικές λειτουργίες] και επιλέξτε [Διεύθυνση/ Θυρίδα χρήστη] - [Καταχώριση διεύθυνσης σάρωσης/φαξ] - [Βιβλίο διευθύνσ (κοινής χρήσης)] - [PC (SMB)].



- 2 Πατήστε [Νέο].

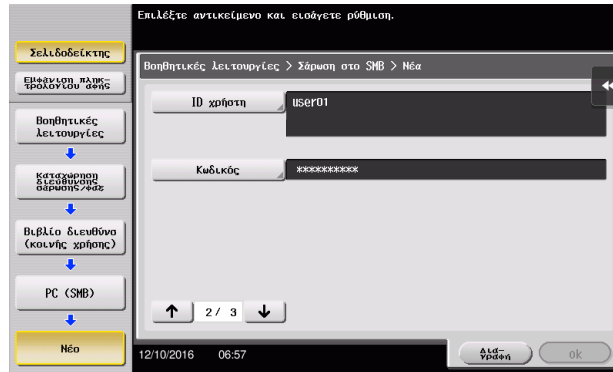


- 3 Για το [Όνομα], ορίστε το όνομα που θα εμφανιστεί στο αντιστοιχισμένο κουμπί.
 - Για [Χαρακτήρ. σελιδ], εισαγάγετε το ίδιο όνομα όπως και για το [Όνομα].

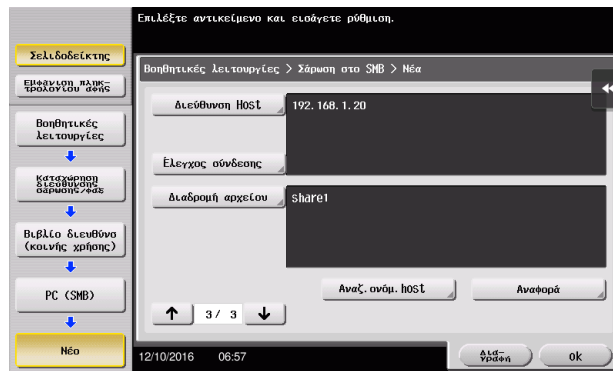


- Ορίζει το κατάλληλο ευρετήριο για το όνομα, το οποίο καταχωρίσατε στο [Όνομα], στο [Ευρετήριο]. Για να αλλάξετε τη ρύθμιση, πατήστε [Ευρετήριο].

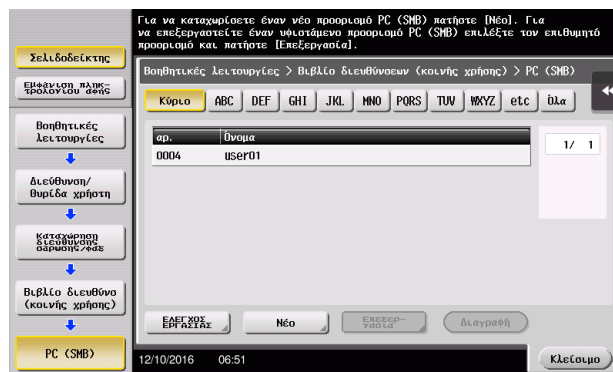
- 4 Ενώ ελέγχετε τη λίστα ελέγχου, εισαγάγετε το ID χρήστη και τον κωδικό που σημειώσατε.



- 5 Ενώ ελέγχετε τη λίστα ελέγχου, εισαγάγετε τη διεύθυνση host και τη διαδρομή αρχείου που σημειώσατε.

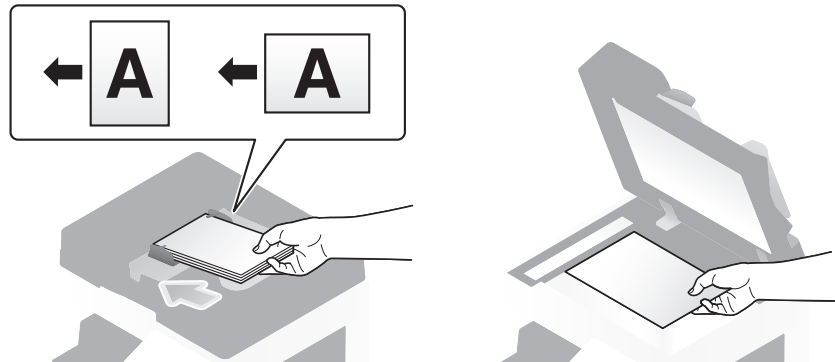


- 6 Πατήστε [Κλείσιμο].

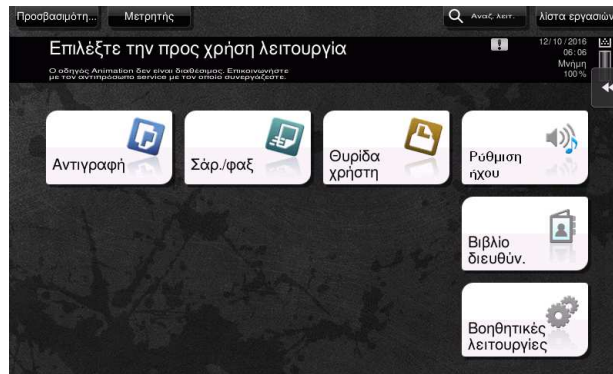


Αποστολή του πρωτοτύπου

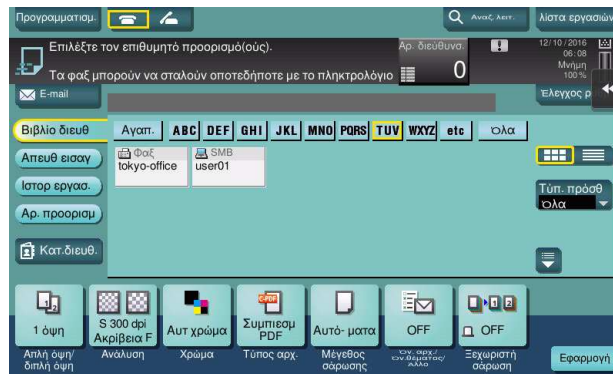
- 1 Τοποθετήστε το πρωτότυπο.



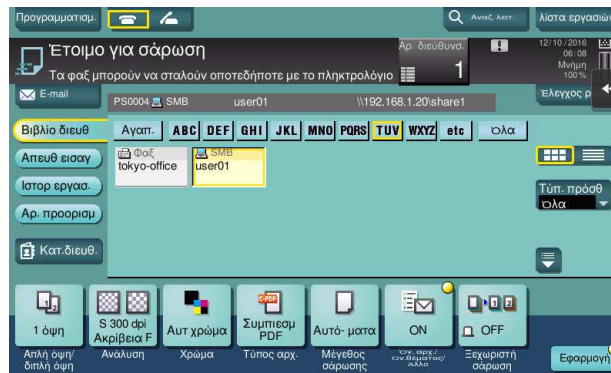
- 2 Πατήστε [Σάρ./φαξ].



- 3 Επιλέξτε έναν προορισμό.



- 4 Ελέγξτε τη ρύθμιση αν είναι απαραίτητο.
 → Πατήστε [Έλεγχος ρυθμ.] για να ελέγξετε τη ρύθμιση.



- Μπορείτε επίσης να ελέγξετε τη ρύθμιση χρησιμοποιώντας τα κουμπιά που εμφανίζονται στην **οθόνη αφής**.
 → Για να αλλάξετε τη ρύθμιση, πατήστε το επιθυμητό κουμπί στην **οθόνη αφής**.

Ρυθμίσεις	Περιγραφή
[Απλή όψη/διπλή όψη]	Επιλέξτε αν θα σαρώσετε τη μία ή και τις δύο πλευρές του πρωτοτύπου.
[Ανάλυση]	Ορίστε την ανάλυση της σάρωσης.
[Χρώμα]	Επιλέξτε αν θα σαρώσετε το πρωτότυπο σε έγχρωμη ή ασπρόμαυρη λειτουργία.
[Τύπος αρχ.]	Επιλέξτε τον τύπο του αρχείου για την αποθήκευση των δεδομένων σάρωσης.
[Μέγεθος σάρωσης]	Ορίστε το μέγεθος του πρωτοτύπου που θα σαρωθεί.
[Όν. αρχ./Όν. θέματος/Άλλο]	Αλλάξτε το όνομα του αρχείου ή το θέμα του e-mail που θα σταλεί.
[Ξεχωριστή σάρωση]	Αν όλες οι σελίδες του πρωτοτύπου δεν μπορούν να τοποθετηθούν στον ADF ταυτόχρονα, αλλάξτε τη ρύθμιση σε ON. Μπορείτε να τοποθετήσετε τις σελίδες του πρωτοτύπου σε διάφορες ομάδες και να τις χειρίζεστε ως μία εργασία. Για λεπτομέρειες σχετικά με τη λειτουργία ξεχωριστής σάρωσης, συμβουλευτείτε τον δίσκο CD/DVD οδηγιών χρήσης.

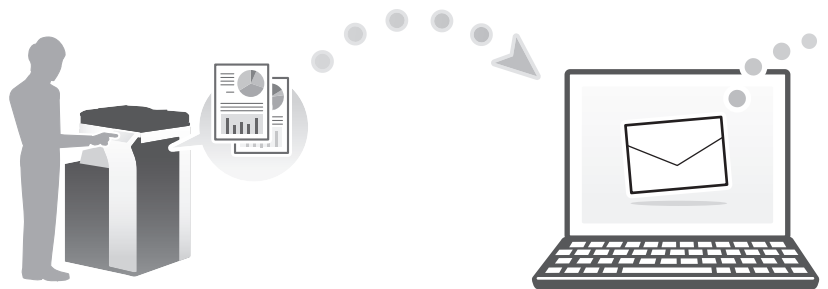
- 5 Πατήστε το πλήκτρο **Εκκίνηση**.



3.2.4 Αποστολή δεδομένων σάρωσης μέσω e-mail (Αποστολή e-mail)

Αποστολή δεδομένων σάρωσης ως επισύναψη σε e-mail.

Αυτή η λειτουργία σας επιτρέπει να λάβετε δεδομένα σε εξωτερική θέση, κάτι που είναι χρήσιμο όταν απαιτείται μια γρήγορη μέτρηση.



Ροή προετοιμασίας

Παρακάτω περιγράφεται η ροή προετοιμασίας για αποστολή δεδομένων σάρωσης. Για λεπτομέρειες, συμβουλευτείτε την αντίστοιχη σελίδα.

Αυτή η προετοιμασία δεν απαιτείται τη δεύτερη φορά ή τις επόμενες φορές.

- 1** Έλεγχος της σύνδεσης του καλωδίου (Διαχειριστής)
 - Ελέγξτε ότι αυτό το μηχάνημα είναι σωστά συνδεδεμένο με το καλώδιο δικτύου. Για λεπτομέρειες ανατρέξτε στην ενότητα Σ. 3-29.
- 2** Έλεγχος των ρυθμίσεων δικτύου αυτού του μηχανήματος (Διαχειριστής)
 - Ελέγξτε τις ρυθμίσεις δικτύου αυτού του μηχανήματος. Για λεπτομέρειες ανατρέξτε στην ενότητα Σ. 3-29.
- 3** Ρύθμιση παραμέτρων περιβάλλοντος αποστολής e-mail (Διαχειριστής)
 - Ρύθμιση των παραμέτρων για αποστολή e-mail. Για λεπτομέρειες ανατρέξτε στην ενότητα Σ. 3-30.
- 4** Ρύθμιση των παραμέτρων στοιχείων διαχειριστή (Διαχειριστής)
 - Καταχωρίστε το όνομα του διαχειριστή και τη διεύθυνση e-mail που χρησιμοποιήθηκε ως η διεύθυνση αποστολέα ενός e-mail προς αποστολή. Για λεπτομέρειες ανατρέξτε στην ενότητα Σ. 3-31.

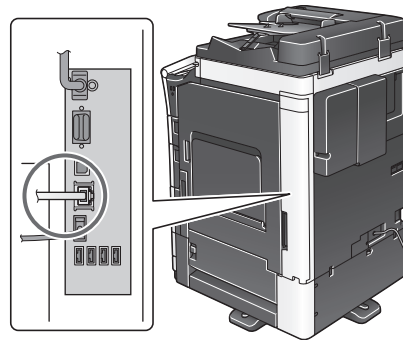
Ροή διαδικασίας

Παρακάτω περιγράφεται μια ροή αποστολής. Για λεπτομέρειες ανατρέξτε στην ενότητα Σ. 3-32.

- 1** Τοποθετήστε το πρωτότυπο
- 2** Εισαγωγή προορισμού
 - Εισαγάγετε τη διεύθυνση e-mail προορισμού και ελέγξτε τις ρυθμίσεις όπως ο τύπος του αρχείου και η ποιότητα της εικόνας.
- 3** Πατήστε το πλήκτρο **Εκκίνηση**.
 - Πατήστε το κουμπί **Εκκίνηση** για να σαρώσετε το πρωτότυπο.

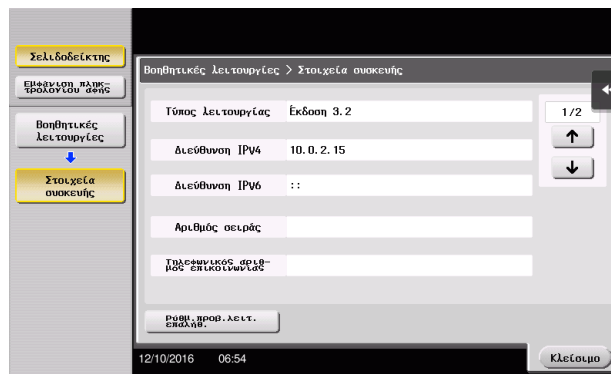
Έλεγχος της σύνδεσης του καλωδίου

Ελέγξτε ότι ένα καλώδιο LAN είναι συνδεδεμένο στη θύρα LAN αυτού του μηχανήματος και ότι η πράσινη λυχνία LED ανάβει.



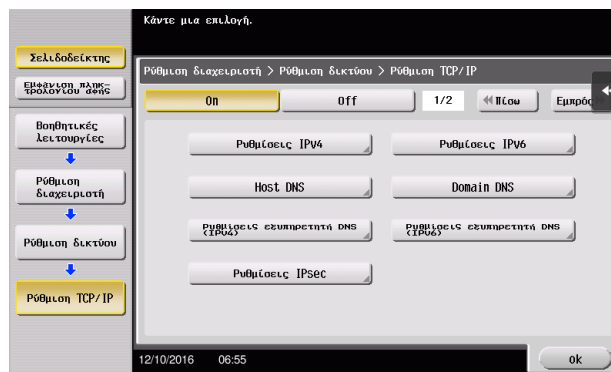
Έλεγχος των ρυθμίσεων δικτύου αυτού του μηχανήματος

Πατήστε [Βοηθητικές λειτουργίες] και επιλέξτε [Στοιχεία συσκευής]. Ελέγξτε ότι εμφανίζεται η διεύθυνση IP.



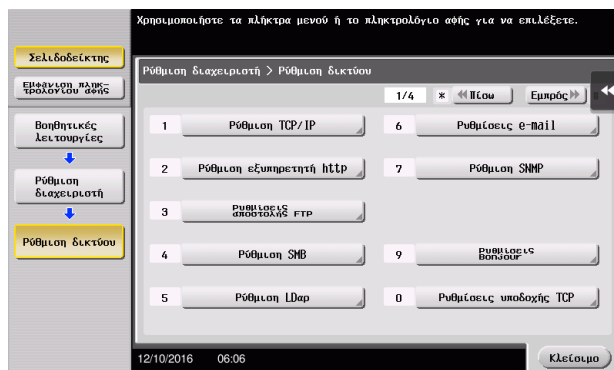
Συμβουλές

- Σε γενικές γραμμές, οι προεπιλεγμένες ρυθμίσεις είναι διαθέσιμες για τη σύνδεση δικτύου, ωστόσο για ορισμένα περιβάλλοντα δικτύου απαιτείται αλλαγή των ρυθμίσεων δικτύου.
- Αν δεν εμφανιστεί καμία διεύθυνση IP, πρέπει να ορίσετε τις παραμέτρους του δικτύου. Πατήστε [Βοηθητικές λειτουργίες] και επιλέξτε [Ρύθμιση διαχειριστή] - [Ρύθμιση δικτύου] - [Ρύθμιση TCP/IP]. Ορίστε τις παραμέτρους των απαιτούμενων ρυθμίσεων ώστε να ανταποκρίνονται στο περιβάλλον σας. Για λεπτομέρειες, ανατρέξτε στον δίσκο CD/DVD οδηγιών χρήσης.
- Για πληροφορίες σχετικά με τον προεπιλεγμένο κωδικό διαχειριστή, συμβουλευτείτε τον δίσκο CD/DVD με τις οδηγίες χρήσης.

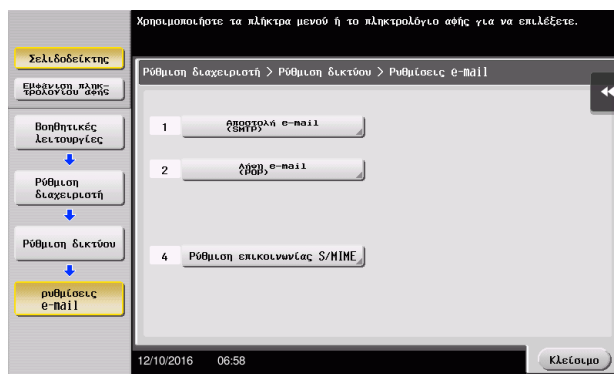


Ρύθμιση περιβάλλοντος αποστολής e-mail

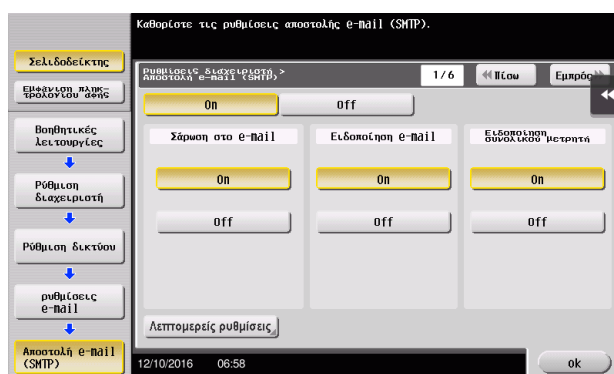
- 1 Πατήστε [Βοηθητικές λειτουργίες] και επιλέξτε [Ρύθμιση διαχειριστή] - [Ρύθμιση δικτύου] - [Ρυθμίσεις e-mail].
 - Για πληροφορίες σχετικά με τον προεπιλεγμένο κωδικό διαχειριστή, συμβουλευτείτε τον δίσκο CD/DVD με τις οδηγίες χρήσης.



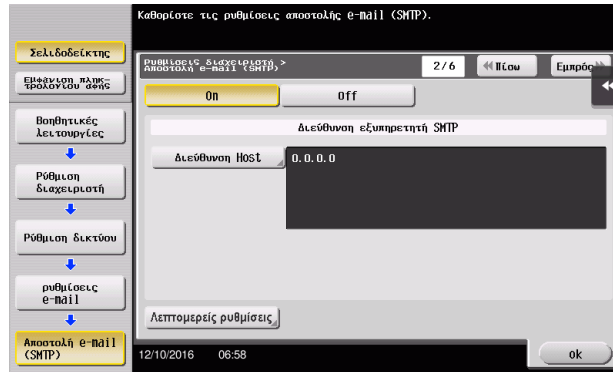
- 2 Πατήστε [Αποστολή e-mail (SMTP)].



- 3 Επιλέξτε [On] για να ενεργοποιήσετε τις ρυθμίσεις της αποστολής e-mail (SMTP) και τη λειτουργία Αποστολή e-mail.

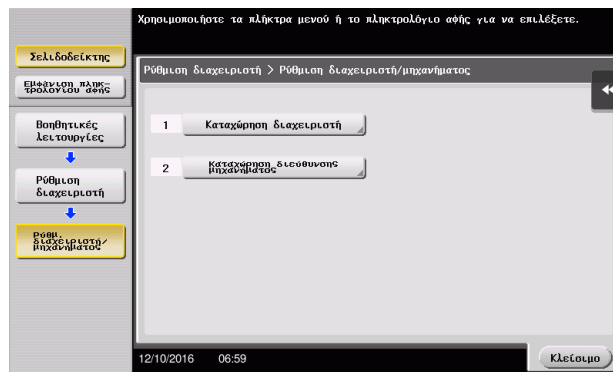


4 Εισαγάγετε τη διεύθυνση διακομιστή SMTP.

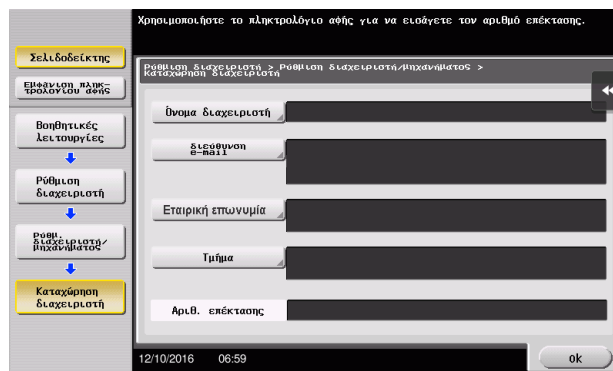


Ρύθμιση παραμέτρων των στοιχείων διαχειριστή

- 1 Πατήστε [Βοηθητικές λειτουργίες] και επιλέξτε [Ρύθμιση διαχειριστή] - [Ρύθμ. διαχειριστή/ μηχανήματος] - [Καταχώρηση διαχειριστή].

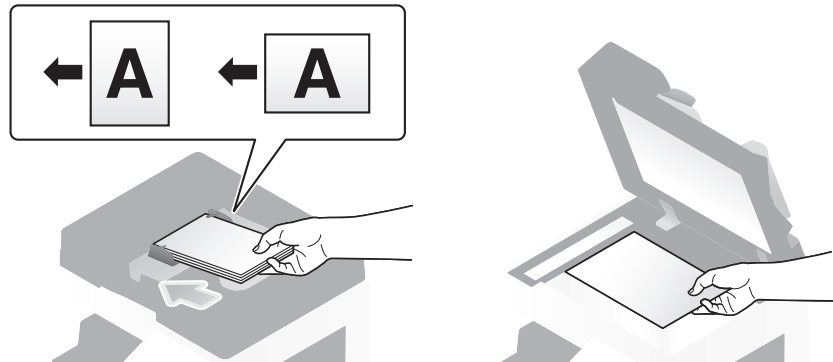


- 2 Εισαγάγετε τα απαιτούμενα στοιχεία, στη συνέχεια πατήστε [ok].

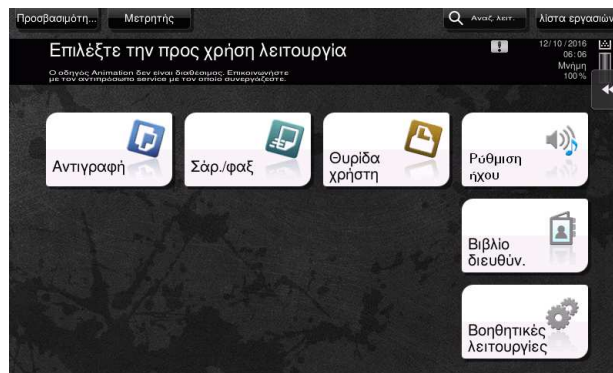


Αποστολή του πρωτοτύπου

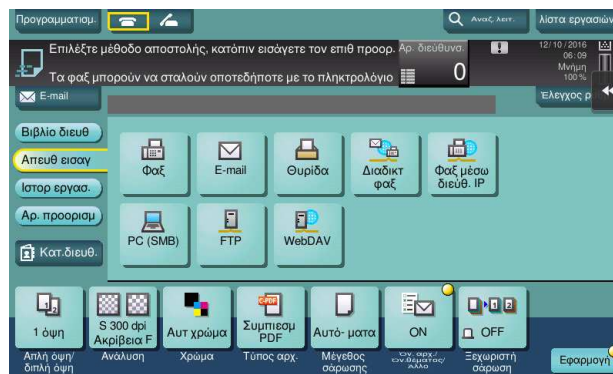
- 1 Τοποθετήστε το πρωτότυπο.



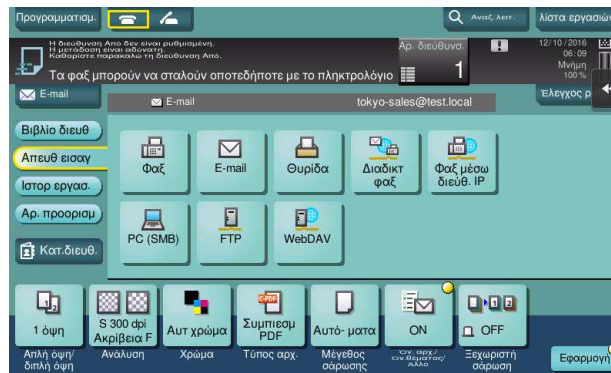
- 2 Πατήστε [Σάρ./φαξ].



- 3 Εισαγάγετε έναν προορισμό.



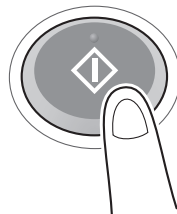
- 4 Ελέγξτε τη ρύθμιση αν είναι απαραίτητο.
 → Πατήστε [Έλεγχος ρυθμ.] για να ελέγξετε τη ρύθμιση.



- Μπορείτε επίσης να ελέγξετε τη ρύθμιση χρησιμοποιώντας τα κουμπιά που εμφανίζονται στην **οθόνη αφής**.
 → Για να αλλάξετε τη ρύθμιση, πατήστε το επιθυμητό κουμπί στην **οθόνη αφής**.

Ρυθμίσεις	Περιγραφή
[Απλή όψη/διπλή όψη]	Επιλέξτε αν θα σαρώσετε τη μία ή και τις δύο πλευρές του πρωτοτύπου.
[Ανάλυση]	Ορίστε την ανάλυση της σάρωσης.
[Χρώμα]	Επιλέξτε αν θα σαρώσετε το πρωτότυπο σε έγχρωμη ή ασπρόμαυρη λειτουργία.
[Τύπος αρχ.]	Επιλέξτε τον τύπο του αρχείου για την αποθήκευση των δεδομένων σάρωσης.
[Μέγεθος σάρωσης]	Ορίστε το μέγεθος του πρωτοτύπου που θα σαρωθεί.
[Όν. αρχ./Όν. θέματος/Άλλο]	Αλλάξτε το όνομα του αρχείου ή το θέμα του e-mail που θα σταλεί.
[Ξεχωριστή σάρωση]	Αν όλες οι σελίδες του πρωτοτύπου δεν μπορούν να τοποθετηθούν στον ADF ταυτόχρονα, αλλάξτε τη ρύθμιση σε ON. Μπορείτε να τοποθετήσετε τις σελίδες του πρωτοτύπου σε διάφορες ομάδες και να τις χειρίζεστε ως μία εργασία. Για λεπτομέρειες σχετικά με τη λειτουργία ξεχωριστής σάρωσης, συμβουλευτείτε τον δίσκο CD/DVD οδηγιών χρήσης.

- 5 Πατήστε το πλήκτρο **Εκκίνηση**.



3.3 Λειτουργία φαξ

3.3.1 Απαιτούμενες ρυθμίσεις και βασικές λειτουργίες

Αυτή η ενότητα περιγράφει τις ρυθμίσεις που απαιτούνται για την αποστολή και τη λήψη φαξ μέσω μιας τηλεφωνικής γραμμής καθώς και τις βασικές λειτουργίες.



Συμβουλές

- Για τη χρήση της λειτουργίας φαξ, απαιτείται το προαιρετικό **σετ φαξ**.

Ροή προετοιμασίας

Παρακάτω περιγράφεται η ροή προετοιμασίας για την αποστολή ενός φαξ. Για λεπτομέρειες, συμβουλευτείτε την αντίστοιχη σελίδα.

Αυτή η προετοιμασία δεν απαιτείται τη δεύτερη φορά ή τις επόμενες φορές.

- 1 Έλεγχος της σύνδεσης του καλωδίου (Διαχειριστής)
 - Ελέγξτε ότι αυτό το μηχάνημα είναι σωστά συνδεδεμένο με την τηλεφωνική γραμμή. Για λεπτομέρειες ανατρέξτε στην ενότητα Σ. 3-35.
- 2 Καταχώριση στοιχείων αποστολής (Διαχειριστής)
 - Ορίστε το όνομα και τον αριθμό φαξ που θα εμφανιστεί ως αποστολέας κατά την αποστολή ενός φαξ από αυτό το μηχάνημα. Για λεπτομέρειες ανατρέξτε στην ενότητα Σ. 3-35.
- 3 Επιλογή μεθόδου κλήσης (Διαχειριστής)
 - Επιλέξτε τη μέθοδο κλήσης που ταιριάζει στο περιβάλλον σας. Για λεπτομέρειες ανατρέξτε στην ενότητα Σ. 3-37.

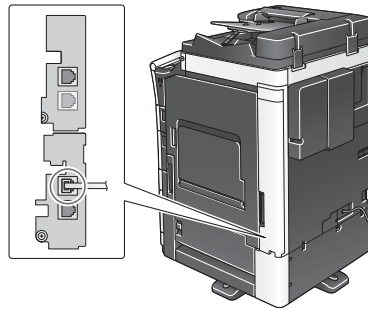
Ροή διαδικασίας

Παρακάτω περιγράφεται η ροή για την αποστολή φαξ. Για λεπτομέρειες ανατρέξτε στην ενότητα Σ. 3-38.

- 1 Τοποθετήστε το πρωτότυπο
- 2 Εισαγωγή προορισμού
 - Εισαγάγετε τον αριθμό φαξ προορισμού και ελέγξτε τις ρυθμίσεις όπως η ποιότητα της εικόνας.
- 3 Πατήστε το πλήκτρο **Εκκίνηση**.
 - Πατήστε **Εκκίνηση** για να στείλετε το πρωτότυπο.

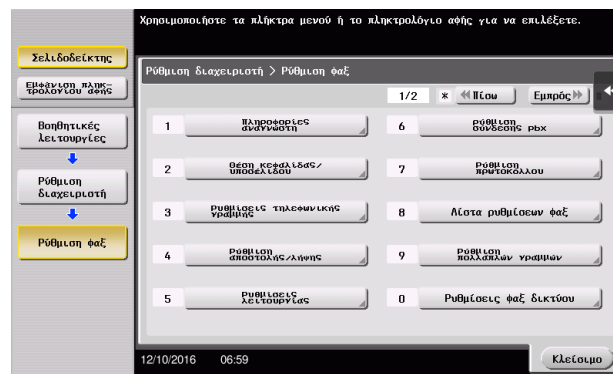
Έλεγχος της σύνδεσης του καλωδίου

Ελέγξτε ότι ένα δομοστοιχειωτό (modular) καλώδιο είναι συνδεδεμένο με τη θύρα LINE αυτού του μηχανήματος.

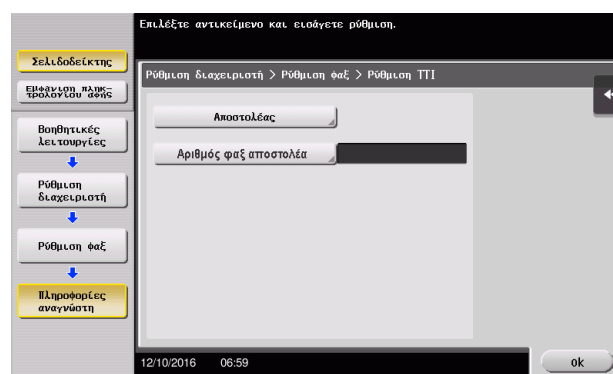


Καταχώριση στοιχείων αποστολής

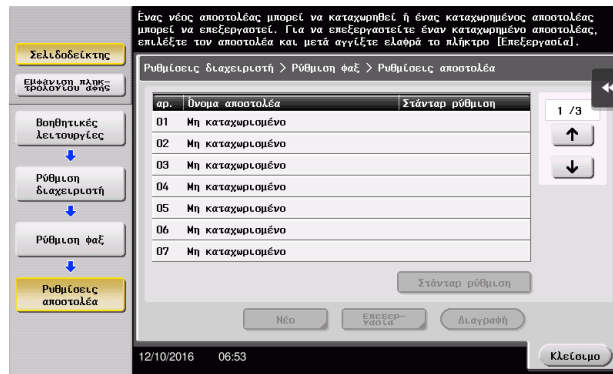
- 1 Πατήστε [Βοηθητικές λειτουργίες] και επιλέξτε [Ρύθμιση διαχειριστή] - [Ρύθμιση φαξ] - [Πληροφορίες αναγνώστη].
 - Για πληροφορίες σχετικά με τον προεπιλεγμένο κωδικό διαχειριστή, συμβουλευτείτε τον δίσκο CD/DVD με τις οδηγίες χρήσης.



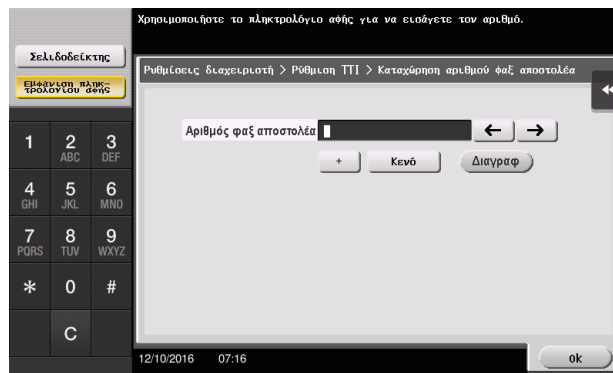
- 2 Εισαγάγετε τα στοιχεία αποστολέα, στη συνέχεια πατήστε [ok].



- Ρυθμίσεις αποστολέα
Εισαγάγετε το όνομα που θα εμφανιστεί ως αποστολέας.

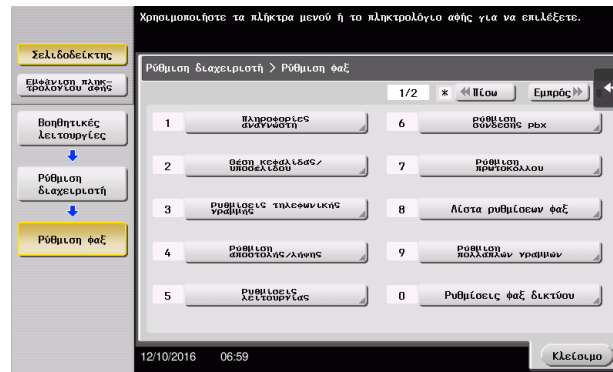


- Ρυθμίσεις αρ. φαξ αποστολέα
Εισαγάγετε τον αριθμό φαξ που θα εμφανιστεί ως αποστολέας.

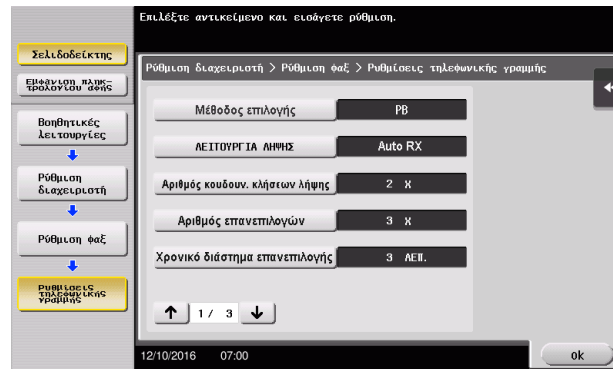


Επιλογή μεθόδου κλήσης

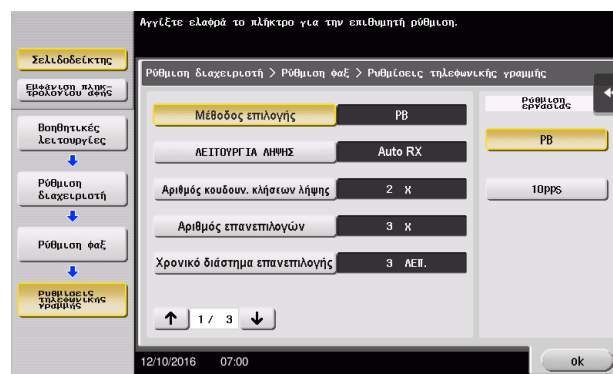
- 1 Πατήστε [Βοηθητικές λειτουργίες] και επιλέξτε [Ρύθμιση διαχειριστή] - [Ρύθμιση φαξ] - [Ρυθμίσεις τηλεφωνικής γραμμής].



- 2 Πατήστε [Μεθοδος επιλογης].



- 3 Για τον τύπο πλήκτρου, επιλέξτε [PB] και για τον τύπο παλμού επιλογής επιλέξτε [10pps].

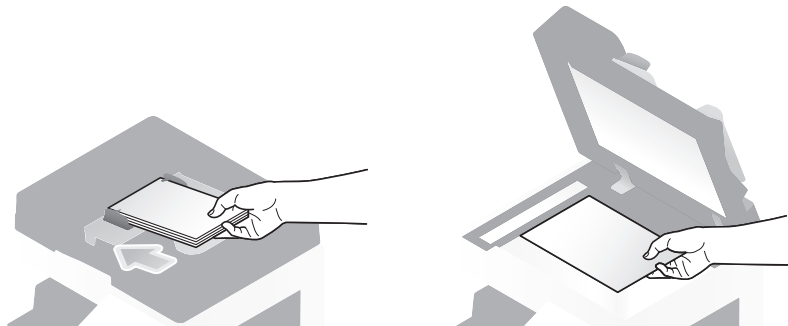


Αν δεν γνωρίζετε τον τύπο της μεθόδου κλήσης:

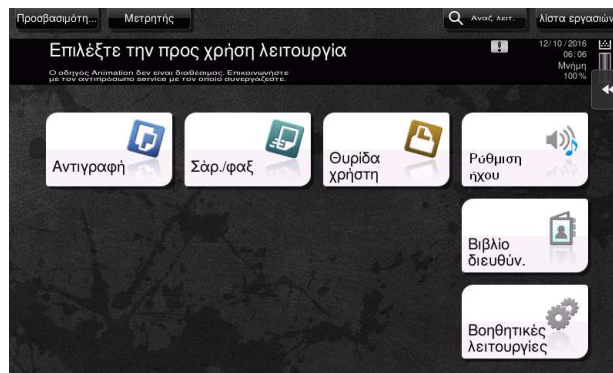
- Αν δεν γνωρίζετε τον τύπο της μεθόδου επιλογής, χρησιμοποιήστε τα πλήκτρα του τηλεφώνου σας. Όταν ακούσετε "μπιπ μπουπ μπιπ", ορίστε τη [Μέθοδος επιλογής] σε [PB].
- Αν δεν ακουστεί "μπιπ μπουμ μπιπ" αφού χρησιμοποιήσετε τα πλήκτρα, επιλέξτε [10pps].

Αποστολή του πρωτοτύπου

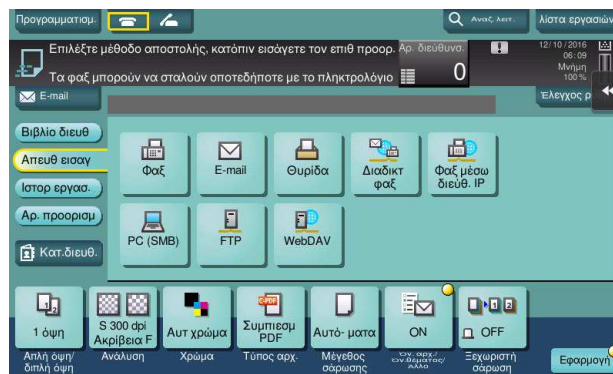
- 1 Τοποθετήστε το πρωτότυπο.



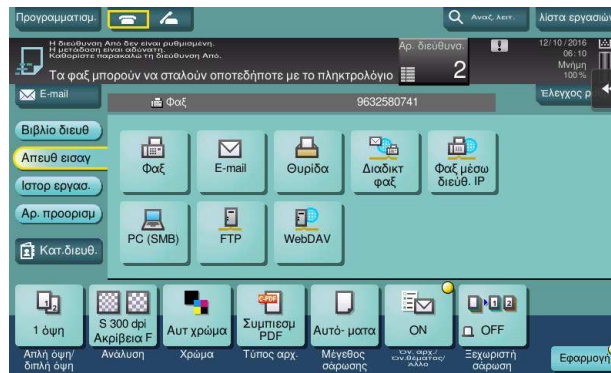
- 2 Πατήστε [Σάρ./φαξ].



- 3 Εισαγάγετε έναν προορισμό.



- 4 Ελέγξτε τη ρύθμιση αν είναι απαραίτητο.
 → Πατήστε [Έλεγχος ρυθμ.] για να ελέγξετε τη ρύθμιση.



- Μπορείτε επίσης να ελέγξετε τη ρύθμιση χρησιμοποιώντας τα κουμπιά που εμφανίζονται στην **οθόνη αφής**.
 → Για να αλλάξετε τη ρύθμιση, πατήστε το επιθυμητό κουμπί στην **οθόνη αφής**.
 [Χρώμα], [Τύπος αρχ.], και [Ον. αρχ./Ον. θέματος/Άλλο] δεν είναι διαθέσιμες κατά την αποστολή σε έναν αριθμό φαξ.

Ρυθμίσεις	Περιγραφή
[Απλή όψη/διπλή όψη]	Επιλέξτε αν θα σαρώσετε τη μία ή και τις δύο πλευρές του πρωτοτύπου.
[Ανάλυση]	Ορίστε την ανάλυση της σάρωσης.
[Μέγεθος σάρωσης]	Ορίστε το μέγεθος του πρωτοτύπου που θα σαρωθεί.
[Ξεχωριστή σάρωση]	Αν όλες οι σελίδες του πρωτοτύπου δεν μπορούν να τοποθετηθούν στον ADF ταυτόχρονα, αλλάξετε τη ρύθμιση σε ON . Μπορείτε να τοποθετήσετε τις σελίδες του πρωτοτύπου σε διάφορες ομάδες και να τις χειρίζεστε ως μία εργασία. Για λεπτομέρειες σχετικά με τη λειτουργία ξεχωριστής σάρωσης, συμβουλευτείτε τον δίσκο CD/DVD οδηγίων χρήσης.

- 5 Πατήστε το πλήκτρο **Εκκίνηση**.

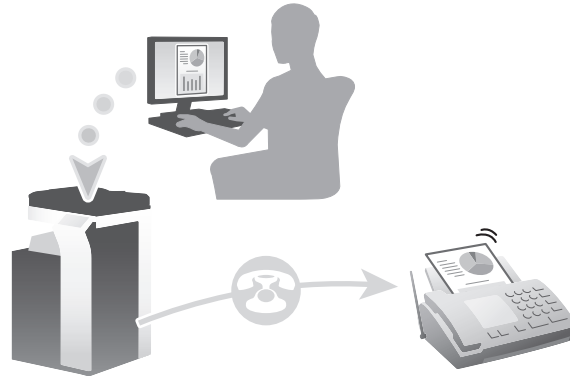


3.3.2 Αποστολή φαξ απευθείας από υπολογιστή (Αποστολή Φαξ μέσω PC)

Μπορείτε να στείλετε ένα φαξ στο μηχάνημα φαξ προορισμού με τον ίδιο τρόπο που εκτυπώνετε δεδομένα που δημιουργήθηκαν στον υπολογιστή σας.

Πλεονεκτήματα αποστολής φαξ απευθείας από έναν υπολογιστή

- Εξοικονόμηση χαρτιού
- Ολοκλήρωση λειτουργιών φαξ χωρίς να φύγετε από το γραφείο σας
- Καθαρές εικόνες με την αποστολή δεδομένων απευθείας από έναν υπολογιστή



Συμβουλές

- Για να χρησιμοποιήσετε αυτή τη λειτουργία, απαιτείται το προαιρετικό **σετ φαξ**.
- Αυτή η λειτουργία δεν υποστηρίζεται από λειτουργικό σύστημα Mac.

Ροή προετοιμασίας

Παρακάτω περιγράφεται η ροή προετοιμασίας για την αποστολή φαξ από έναν υπολογιστή. Για λεπτομέρειες, συμβουλευτείτε την αντίστοιχη σελίδα.

Αυτή η προετοιμασία δεν απαιτείται τη δεύτερη φορά ή τις επόμενες φορές.

- 1 Έλεγχος της σύνδεσης του καλωδίου (Διαχειριστής)
 - Ελέγξτε ότι αυτό το μηχάνημα είναι σωστά συνδεδεμένο με την τηλεφωνική γραμμή και το καλώδιο δικτύου. Για λεπτομέρειες ανατρέξτε στην ενότητα Σ. 3-41.
- 2 Έλεγχος των ρυθμίσεων δικτύου αυτού του μηχανήματος (Διαχειριστής)
 - Ελέγξτε τις ρυθμίσεις δικτύου αυτού του μηχανήματος. Για λεπτομέρειες ανατρέξτε στην ενότητα Σ. 3-41.
 - Μπορείτε να χρησιμοποιήσετε αυτήν τη λειτουργία με τις προεπιλεγμένες ρυθμίσεις εκτός αν υπάρχει κάποια άλλη απαίτηση.
- 3 Εγκατάσταση του προγράμματος οδήγησης φαξ στον υπολογιστή σας
 - Εγκατάσταση του προγράμματος οδήγησης φαξ στον υπολογιστή σας Για λεπτομέρειες, ανατρέξτε στην ενότητα Σ. 3-42.

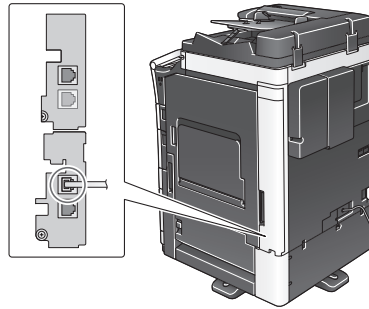
Ροή διαδικασίας

Παρακάτω περιγράφεται η ροή για την αποστολή φαξ. Για λεπτομέρειες ανατρέξτε στην ενότητα Σ. 3-42.

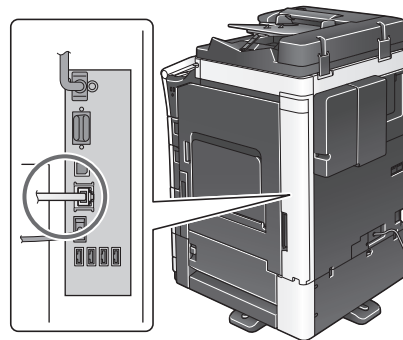
- 1 Δημιουργία δεδομένων
 - Δημιουργία δεδομένων προς αποστολή με τη χρήση του λογισμικού εφαρμογής.
- 2 Ρύθμιση των παραμέτρων του προγράμματος οδήγησης φαξ
 - Επιλέξτε ένα πρόγραμμα οδήγησης φαξ και αλλάξτε τη ρύθμιση αν είναι απαραίτητο.
- 3 Εισαγωγή προορισμού για την αποστολή δεδομένων
 - Εισαγωγή προορισμού για την αποστολή δεδομένων.

Έλεγχος της σύνδεσης του καλωδίου

- 1 Ελέγξτε ότι ένα δομοστοιχειωτό (modular) καλώδιο είναι συνδεδεμένο με τη θύρα LINE αυτού του μηχανήματος.

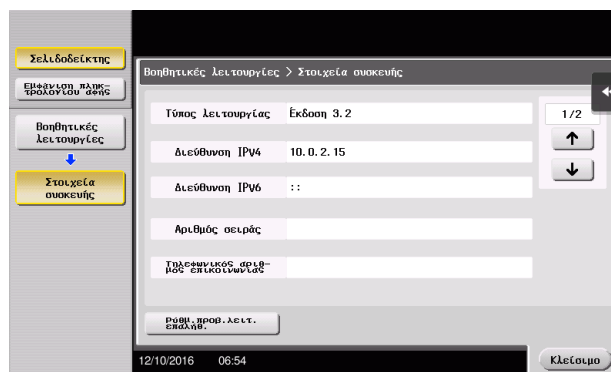


- 2 Ελέγξτε ότι ένα καλώδιο LAN είναι συνδεδεμένο στη θύρα LAN αυτού του μηχανήματος και ότι η πράσινη λυχνία LED ανάβει.



Έλεγχος των ρυθμίσεων δικτύου αυτού του μηχανήματος

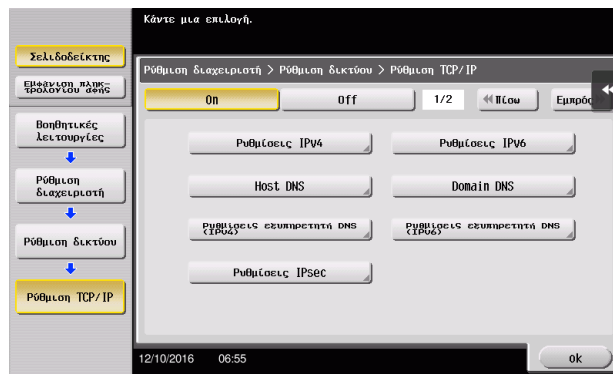
Πατήστε [Βοηθητικές λειτουργίες] και επιλέξτε [Στοιχεία συσκευής]. Ελέγξτε ότι εμφανίζεται η διεύθυνση IP.



Συμβουλές

- Σε γενικές γραμμές, οι προεπιλεγμένες ρυθμίσεις είναι διαθέσιμες για τη σύνδεση δικτύου, ωστόσο για ορισμένα περιβάλλοντα δικτύου απαιτείται αλλαγή των ρυθμίσεων δικτύου.
- Αν δεν εμφανιστεί καμία διεύθυνση IP, πρέπει να ορίσετε τις παραμέτρους του δικτύου. Πατήστε [Βοηθητικές λειτουργίες] και επιλέξτε [Ρύθμιση διαχειριστή] - [Ρύθμιση δικτύου] - [Ρύθμιση TCP/IP]. Ορίστε τις παραμέτρους των απαιτούμενων ρυθμίσεων ώστε να ανταποκρίνονται στο περιβάλλον σας. Για λεπτομέρειες, ανατρέξτε στον δίσκο CD/DVD οδηγιών χρήσης.

- Για πληροφορίες σχετικά με τον προεπιλεγμένο κωδικό διαχειριστή, συμβουλευτείτε τον δίσκο CD/DVD με τις οδηγίες χρήσης.



Εγκατάσταση του προγράμματος οδήγησης φαξ

Εγκαταστήστε το πρόγραμμα οδήγησης φαξ στον υπολογιστή, χρησιμοποιώντας το πρόγραμμα εγκατάστασης.

Η παρούσα ενότητα περιγράφει τον τρόπο διαμόρφωσης των ρυθμίσεων κανονικής εκτύπωσης.

- ✓ Απαιτούνται δικαιώματα διαχειριστή για την εκτέλεση αυτής της εργασίας.

- 1 Εισαγάγετε τον δίσκο DVD του προγράμματος οδήγησης εκτυπωτή στη μονάδα δίσκου DVD του υπολογιστή.
- 2 Κάντε κλικ στην [Εγκατάσταση εκτυπωτή].
- 3 Προχωρήστε στη διαδικασία σύμφωνα με τις οδηγίες της οθόνης.
Γίνεται αυτόματη αναζήτηση του κατάλληλου δικτύου και εμφανίζονται οι εκτυπωτές και τα MFP που είναι συμβατά με το πρόγραμμα οδήγησης εκτυπωτή.
- 4 Επιλέξτε αυτό το μηχάνημα από τη λίστα.
- 5 Επιλέξτε ένα πρόγραμμα εγκατάστασης φαξ.
- 6 Κάντε κλικ στο [Εγκατάσταση].
- 7 Κάντε κλικ στο [Τέλος].

Αποστολή δεδομένων

- 1 Δημιουργία δεδομένων προς αποστολή με τη χρήση του λογισμικού εφαρμογής.
- 2 Από το μενού [Αρχείο] επιλέξτε [Εκτύπωση].
- 3 Επιλέξτε το πρόγραμμα οδήγησης φαξ αυτού του μηχανήματος και κάντε κλικ στο [Εκτύπωση].
→ Αν κάνετε κλικ στο [Προτιμήσεις] μπορείτε να αλλάξετε τη ρύθμιση του προγράμματος οδήγησης όπως απαιτείται.
→ Αν η επαλήθευση χρήστη είναι ενεργοποιημένη σε αυτό το μηχάνημα, ορίστε τα απαιτούμενα δεδομένα όπως το όνομα χρήστη και ο κωδικός.
- 4 Εισαγάγετε το [Όνομα] του προορισμού και [Αριθμός ΦΑΞ].
→ Για την αποστολή δεδομένων σε περισσότερους από έναν προορισμούς, επαναλάβετε αυτό το βήμα.
→ Αν κάνετε κλικ στο [Προσθήκη από βιβλίο διευθύνσεων] μπορείτε να ανακτήσετε τους καταχωρισμένους προορισμούς αυτού του μηχανήματος.
- 5 Κάντε κλικ στο [ok].

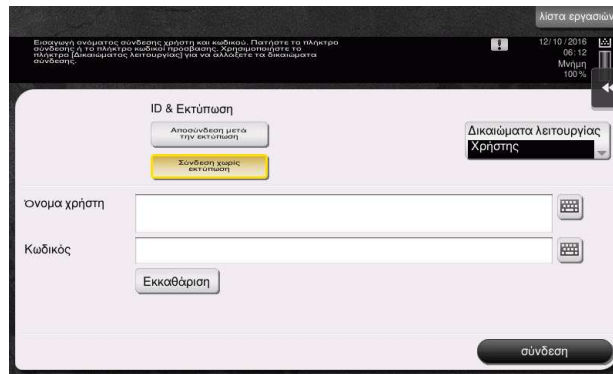
3.4 Λειτουργία αντιγραφής

Βασικός χειρισμός

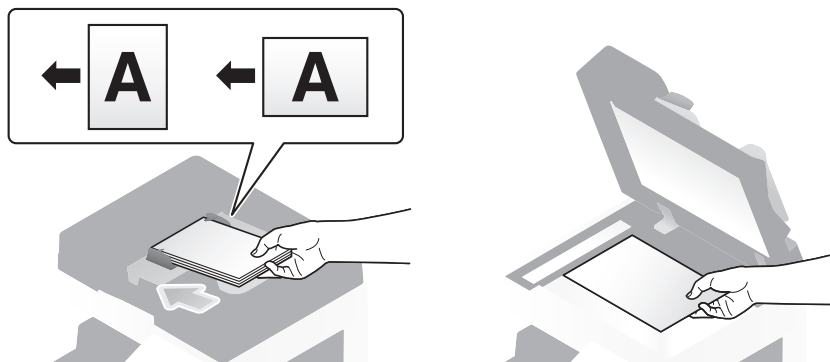
Παρακάτω περιγράφονται οι βασικές λειτουργίες για τη δημιουργία αντιγράφου.

- 1 Αν ενεργοποιηθεί η επαλήθευση χρήστη, εμφανίζεται η οθόνη σύνδεσης. Πατήστε την περιοχή εισαγωγής ή το εικονίδιο του πληκτρολογίου για να εισαγάγετε τις επιθυμητές πληροφορίες και μετά πατήστε [σύνδεση] ή πατήστε το πλήκτρο **Πρόσβαση**.

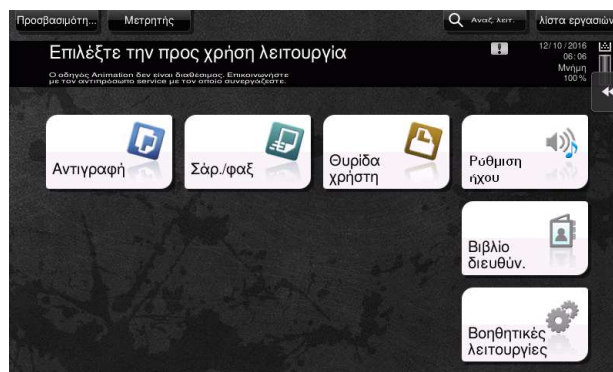
→ Αν μια κάρτα IC ή μια βιομετρική επαλήθευση είναι ενεργοποιημένα, συμβουλευτείτε το Σ. 3-45.



- 2 Τοποθετήστε το πρωτότυπο.



- 3 Πατήστε [Αντιγραφή].



4 Ελέγξτε τις βασικές ρυθμίσεις.

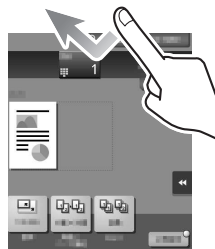
- Ελέγξτε τις ρυθμίσεις της προς εκτύπωση εικόνα βλέποντας τις εικόνες που θα εκτυπωθούν. Μπορείτε να τις δείτε στην **οθόνη αφής**.
- Αν πατήσετε [Έλεγχος ρυθμ.] μπορείτε να ελέγξετε τις λεπτομερείς ρυθμίσεις.



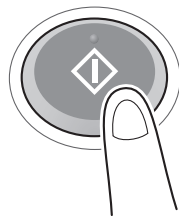
- Για να αλλάξετε τη ρύθμιση, πατήστε το επιθυμητό κουμπί στην **οθόνη αφής**.

Ρυθμίσεις	Περιγραφή
[Τύπος πρωτοτύπου]	Ορίστε τον τύπο πρωτοτύπου.
[Φυλλάδιο]	Οι σελίδες του πρωτοτύπου διευθετώνται και απλώνονται σε μορφότυπο φυλλαδίου και η εκτύπωση γίνεται και στις δύο πλευρές των σελίδων.
[Χαρτί]	Ορίστε το χαρτί εκτύπωσης.
[Zoom]	Ορίστε το ποσοστό zoom.
[Διπ. όψ./ Συνδ.]	Ορίστε αντιγραφή διπλής όψης ή συνδυασμό αντιγραφής.
[Τελ επεξεργ]	Ρυθμίστε τις παραμέτρους της μετατόπισης, της διάτρησης ή της συρραφής για το χαρτί εκτύπωσης.
[Πυκνότητα]	Ρυθμίστε την πυκνότητα του αντιγράφου.
[Αφαίρεση φόντου]	Ρυθμίστε την πυκνότητα του φόντου όταν η εκτύπωση της πίσω πλευράς μπορεί να αναπαραχθεί στην μπροστινή πλευρά του αντίγραφου ή όταν το φόντο του πρωτοτύπου είναι έγχρωμο.

5 Πατήστε την περιοχή καταχώρισης αριθμού αντιγράφων για να καταχωρίσετε τον αριθμό αντιγράφων.



- 6 Εισαγάγετε τον αριθμό των αντιγράφων χρησιμοποιώντας το **Πληκτρολόγιο**, και μετά πατήστε το πλήκτρο **Εκκίνηση**.

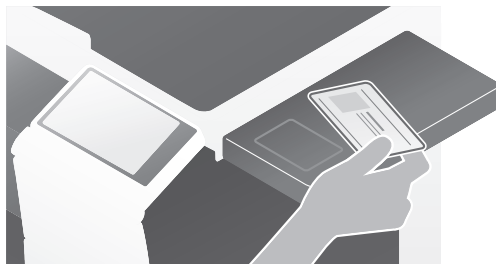


Επαλήθευση χρήστη

Μπορείτε να πραγματοποιήσετε επαλήθευση κατά χρήστη ή ομάδα σε αυτό το μηχάνημα.

Η εγκατάσταση προαιρετικών μονάδων ενεργοποιεί την επαλήθευση μέσω κάρτας IC, NFC ή τη βιομετρική επαλήθευση.

Αν είναι ενεργοποιημένη η επαλήθευση μέσω κάρτας IC ή NFC, τοποθετήστε την κάρτα IC ή το τερματικό Android στη συσκευή ανάγνωσης κάρτας της μονάδας επαλήθευσης.



Αν η βιομετρική επαλήθευση είναι ενεργοποιημένη, βάλτε το δάκτυλό σας στη συσκευή ανάγνωσης με τεχνολογία finger vein (φλέβα του δακτύλου) της μονάδας επαλήθευσης.



3.5 Καταχώρηση ενός προορισμού

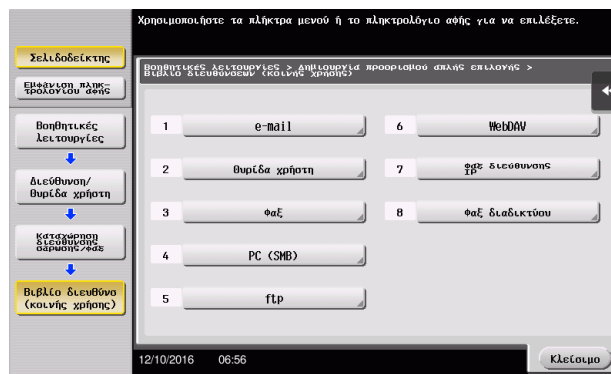
3.5.1 Καταχώριση ενός βιβλίου διευθύνσεων

Με τις λειτουργίες φαξ και σάρωση για αποστολή μπορείτε να καταχωρίσετε τους συχνά χρησιμοποιούμενους προορισμούς ως βιβλία διευθύνσεων. Αυτή η ενότητα εξηγεί ένα παράδειγμα καταχώρισης ενός βιβλίου διευθύνσεων στο οποίο αποστέλλεται ένα φαξ.

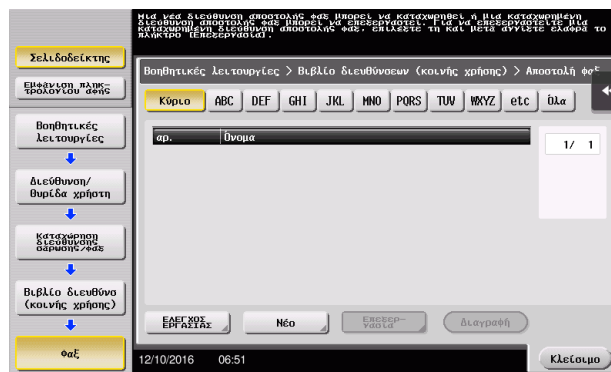
Χρήση του πίνακα ελέγχου για την καταχώριση ενός βιβλίου διευθύνσεων - Καταχώριση από τις [Βοηθητικές λειτουργίες]

Επιλέξτε τύπο προορισμού και καταχωρίστε τα στοιχεία προορισμού.

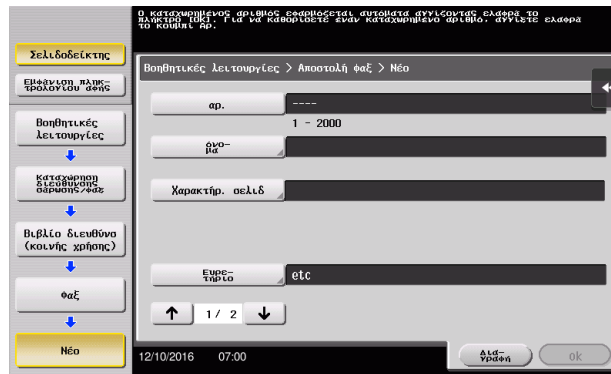
- 1 Πατήστε [Βοηθητικές λειτουργίες] και επιλέξτε [Διεύθυνση/ Θυρίδα χρήστη] - [Καταχώριση διεύθυνσης σάρωσης/φαξ] - [Βιβλίο διευθύνσ (κοινής χρήσης)].
- 2 Επιλέξτε τον τύπο του προορισμού που θέλετε να καταχωρίσετε.



- 3 Πατήστε [Νέο].



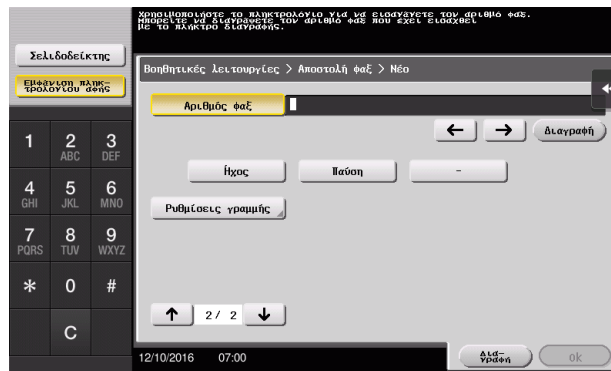
- 4 Εισαγάγετε το όνομα του προορισμού που θέλετε να καταχωρίσετε.
- Για το [Όνομα], εισάγετε το όνομα προορισμού από το πληκτρολόγιο που εμφανίζεται.
 - Για [Χαρακτήρ. σελίδ], εισαγάγετε το ίδιο όνομα όπως και για το [Όνομα].



- Ορίζει το κατάλληλο ευρετήριο για το όνομα, το οποίο καταχωρίσατε στο [Όνομα], στο [Ευρετήριο]. Για να αλλάξετε τη ρύθμιση, πατήστε [Ευρετήριο].
- Τα στοιχεία που καταχωρίζονται και ο αριθμός οθονών ρυθμίσεων ποικίλλουν ανάλογα με τον τύπο προορισμού. Χρησιμοποιήστε το[**] ή το[**] για εναλλαγή των οθονών ρύθμισης κατά την καταχώριση των απαιτούμενων στοιχείων. Για πληροφορίες σχετικά με τα στοιχεία που καταχωρίζονται, συμβουλευτείτε το Σ. 3-54.****

5 Εισαγωγή αριθμού φαξ.

- Πατήστε [Εμφάνιση πληκτρολογίου αφής] για να εμφανιστεί το **Πληκτρολόγιο**, και κατόπιν καταχωρίστε τον αριθμό φαξ.



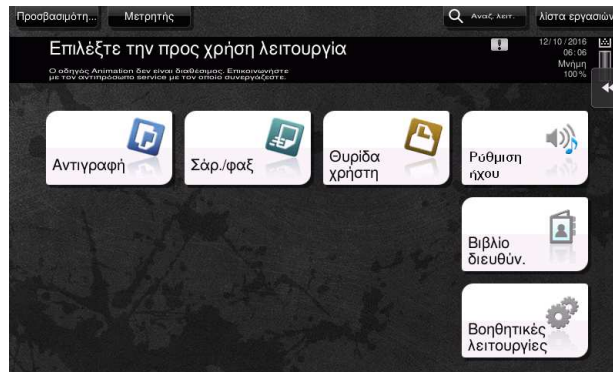
6 Πατήστε [Κλείσιμο].



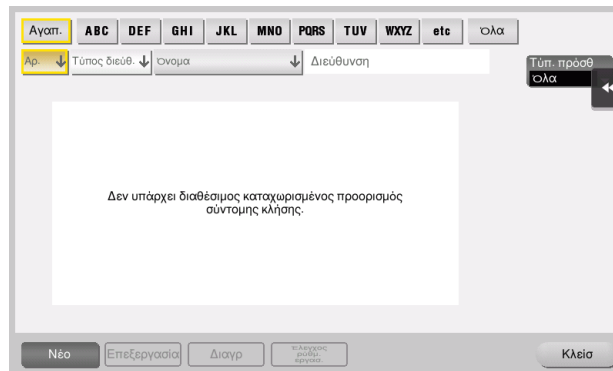
Χρήση του πίνακα ελέγχου για την καταχώριση ενός βιβλίου διευθύνσεων - Καταχώριση από το [Βιβλίο διευθύν.]

Επιλέξτε τύπο προορισμού και καταχωρίστε τα στοιχεία προορισμού.

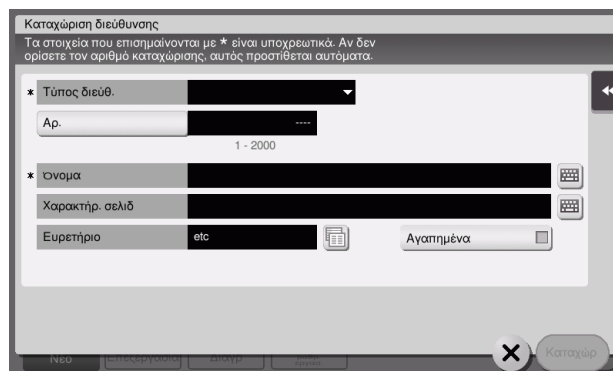
- 1 Πατήστε [Βιβλίο διευθύν.].



- 2 Πατήστε [Νέο].



- 3 Επιλέξτε τον τύπο του προορισμού που θέλετε να καταχωρίσετε.



- 4 Εισαγάγετε το όνομα του προορισμού που θέλετε να καταχωρίσετε.
- Για το [Όνομα], εισάγετε το όνομα προορισμού από το πληκτρολόγιο που εμφανίζεται.
 - Για [Χαρακτήρ. σελιδ], εισαγάγετε το ίδιο όνομα όπως και για το [Όνομα].

- Ορίζει το κατάλληλο ευρετήριο για το όνομα, το οποίο καταχωρίσατε στο [Όνομα], στο [Ευρετήριο]. Για να αλλάξετε τη ρύθμιση, πατήστε το πεδίο [Ευρετήριο].
- Τα στοιχεία που καταχωρίζονται και ο αριθμός οθονών ρυθμίσεων ποικίλλουν ανάλογα με τον τύπο προορισμού. Για πληροφορίες σχετικά με τα στοιχεία που καταχωρίζονται, συμβουλευτείτε το Σ. 3-54.

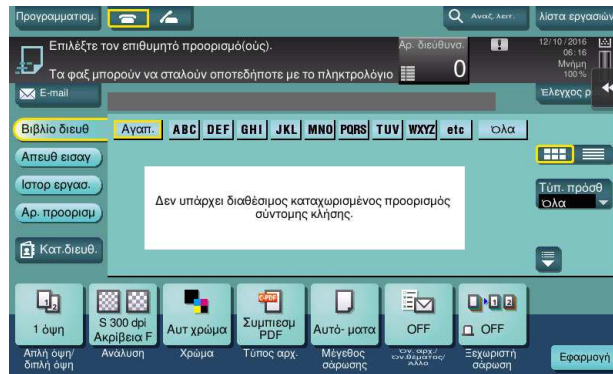
- 5 Εισαγωγή αριθμού φαξ.

- 6 Πατήστε [Κλείσιμο].

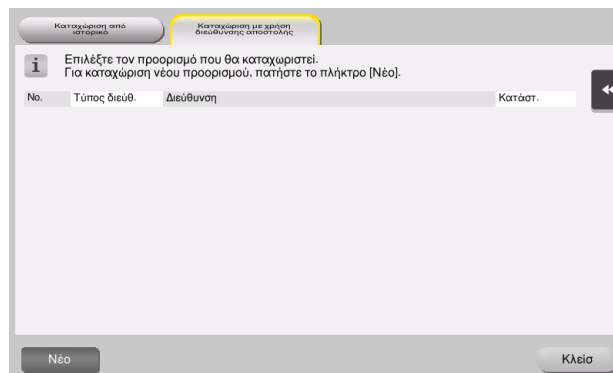
Χρήση του πίνακα ελέγχου για την καταχώριση ενός βιβλίου διευθύνσεων - Καταχώριση στη λειτουργία Σάρωση/φαξ

Επιλέξτε τύπο προορισμού και καταχωρίστε τα στοιχεία προορισμού.

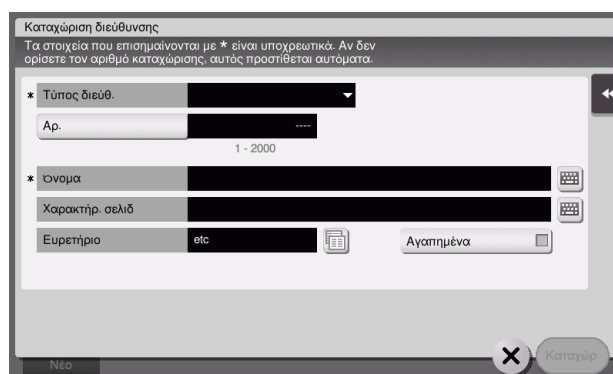
- 1 Εμφάνιση της οθόνης Σάρωση/φαξ.
- 2 Πατήστε [Κατ.διεύθ.].



- 3 Πατήστε [Νέο].



- 4 Επιλέξτε τον τύπο του προορισμού που θέλετε να καταχωρίσετε.



- 5 Εισαγάγετε το όνομα του προορισμού που θέλετε να καταχωρίσετε.
- Για το [Όνομα], εισάγετε το όνομα προορισμού από το πληκτρολόγιο που εμφανίζεται.
 - Για [Χαρακτήρ. σελιδ], εισαγάγετε το ίδιο όνομα όπως και για το [Όνομα].

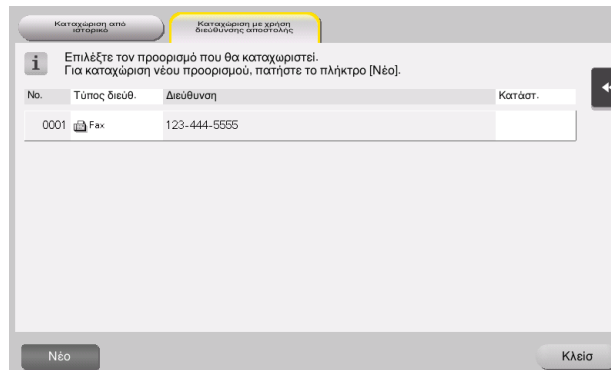
- Ορίζει το κατάλληλο ευρετήριο για το όνομα, το οποίο καταχωρίσατε στο [Όνομα], στο [Ευρετήριο]. Για να αλλάξετε τη ρύθμιση, πατήστε το πεδίο [Ευρετήριο].
- Τα στοιχεία που καταχωρίζονται και ο αριθμός οθονών ρυθμίσεων ποικίλλουν ανάλογα με τον τύπο προορισμού. Για πληροφορίες σχετικά με τα στοιχεία που καταχωρίζονται, συμβουλευτείτε το Σ. 3-54.

- 6 Εισαγωγή αριθμού φαξ.

- 7 Πατήστε [Κλείσιμο].

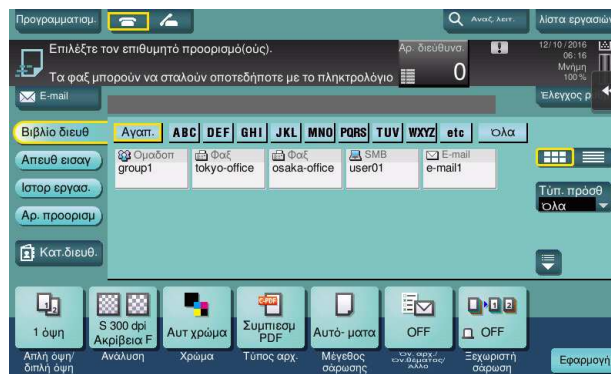
Καταχώριση μέσω Άμεσης εισαγωγής

- Ο προορισμός που εισάγεται από το πληκτρολόγιο με το πλήκτρο [Άπευθ εισαγ] μπορεί να καταχωριστεί και πριν την αποστολή των δεδομένων. Για καταχώριση του προορισμού, πατήστε [Κατ.διεύθ.] αφού εισαγάγετε τον προορισμό με άμεση εισαγωγή και μετά επιλέξετε τον προορισμό.



Τι είναι το ευρετήριο;

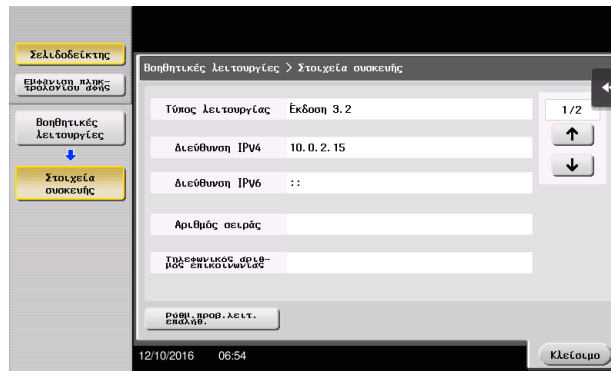
- Χρησιμοποιείται ως ευρετήριο ενός καταχωρισμένου προορισμού. Πατήστε απαλά το πλήκτρο Ευρετηρίου για να ορίσετε τον προορισμό-στόχο.
- Αν επιλέξετε [Αγαπ.] ως ευρετήριο, ο προορισμός εμφανίζεται στη βασική οθόνη της οθόνης αποστολής αφού προηγουμένως έχει καταχωριστεί στο βιβλίο διευθύνσεων. Αυτό δίνει τη δυνατότητα στον χρήστη να επιλέξει εύκολα έναν προορισμό.



Χρήση του υπολογιστή για την καταχώριση ενός προορισμού απλής αφής

Εκτός από τη χρήση του **πίνακα ελέγχου**, τα βιβλία διευθύνσεων μπορούν να καταχωριστούν από έναν υπολογιστή χρησιμοποιώντας το λογισμικό βοηθητικών λειτουργιών **Web Connection**.

- 1 Ελέγξτε τη διεύθυνση IP αυτού του μηχανήματος
 - Πατήστε [Βοηθητικές λειτουργίες] και επιλέξτε [Στοιχεία συσκευής]. Ελέγξτε ότι εμφανίζεται η διεύθυνση IP.



- Αν δεν εμφανιστεί καμία διεύθυνση IP, πρέπει να ορίσετε τις παραμέτρους του δικτύου. Για λεπτομέρειες, ανατρέξτε στον δίσκο CD/DVD οδηγιών χρήσης.

- 2 Εκκινήστε ένα πρόγραμμα περιήγησης, εισαγάγετε τη διεύθυνση IP αυτού του μηχανήματος στο πεδίο URL και πατήστε το κουμπί [Enter].

- Για το "http://192.168.1.20/", το "192.168.1.20" είναι μια διεύθυνση IP.
- Σε περιβάλλον IPv6, τοποθετήστε τη διεύθυνση IPv6 εντός αγκυλών []. Για παράδειγμα, αν η διεύθυνση IPv6 αυτού του μηχανήματος είναι η "fe80::220:6bff:fe10:2f16", πληκτρολογήστε "http://[fe80::220:6bff:fe10:2f16]/".



- Αν εμφανιστεί η οθόνη σύνδεσης, εισαγάγετε τα απαιτούμενα στοιχεία και κάντε κλικ στην επιλογή [Login].

- 3 Επιλέξτε [Store Address] και κάντε κλικ στη [New Registration].
- 4 Επιλέξτε τον τύπο του προορισμού που θέλετε να καταχωρίσετε.
- 5 Εισαγάγετε τις απαιτούμενες πληροφορίες όπως το όνομα, ο αριθμός φαξ και το ευρετήριο.

3.5.2 Απαιτούμενες πληροφορίες για την καταχώριση ενός προορισμού

Τα στοιχεία προς καταχώριση ή ο αριθμός των οθονών που απαιτούνται για την καταχώριση ενός προορισμού ποικίλλουν ανάλογα με τον τύπο αποστολής. Η παρούσα ενότητα περιέχει συγκεκριμένες πληροφορίες οι οποίες απαιτούνται για την καταχώριση ενός προορισμού.



Συμβουλές

- Τα στοιχεία ρύθμισης, τα οποία μπορούν γενικά να χρησιμοποιηθούν με τα προεπιλεγμένα, παραλείπονται σε αυτόν τον πίνακα.

Στοιχείο		Περιγραφή
[e-mail]	[Όνομα]	Εισαγάγετε το όνομα του προορισμού που θα καταχωριστεί ως βιβλίο διευθύνσεων.
	[Διεύθυνση e-mail]	Εισαγάγετε τη διεύθυνση e-mail που θα χρησιμοποιηθεί ως προορισμός.
[Θυρίδα χρήστη]	[Όνομα]	Εισαγάγετε το όνομα του προορισμού που θα καταχωριστεί ως βιβλίο διευθύνσεων.
	[Θυρίδα χρήστη]	Επιλέξτε μια θυρίδα χρήστη που θα χρησιμοποιηθεί ως προορισμός.
[Φαξ]	[Όνομα]	Εισαγάγετε το όνομα του προορισμού που θα καταχωριστεί ως βιβλίο διευθύνσεων.
	[Αριθμός φαξ]	Εισαγάγετε τον αριθμό φαξ του προορισμού.
[PC (SMB)]	[Όνομα]	Εισαγάγετε το όνομα του προορισμού που θα καταχωριστεί ως βιβλίο διευθύνσεων.
	[ID χρήστη]	Εισαγάγετε το όνομα σύνδεσης του υπολογιστή προορισμού.
	[Κωδικός]	Εισαγάγετε τον κωδικό που απαιτείται για τη σύνδεση στον υπολογιστή.
	[Διεύθυνση Host]	Εισαγάγετε το όνομα του υπολογιστή ή τη διεύθυνση IP.
	[Διαδρομή αρχείου]	Εισαγάγετε το όνομα του φακέλου που θα χρησιμοποιηθεί ως προορισμός.
[FTP]	[Όνομα]	Εισαγάγετε το όνομα του προορισμού που θα καταχωριστεί ως βιβλίο διευθύνσεων.
	[Διεύθυνση Host]	Εισαγάγετε τη διεύθυνση του διακομιστή FTP.
	[Διαδρομή αρχείου]	Εισαγάγετε τον κατάλογο που θα χρησιμοποιηθεί ως προορισμός.
	[ID χρήστη]	Εισαγάγετε το ID χρήστη για τη σύνδεση με έναν FTP.
	[Κωδικός]	Εισαγάγετε τον κωδικό που απαιτείται για τη σύνδεση με τον FTP.
[WebDAV]	[Όνομα]	Εισαγάγετε το όνομα του προορισμού που θα καταχωριστεί ως βιβλίο διευθύνσεων.
	[ID χρήστη]	Εισαγάγετε το ID χρήστη που απαιτείται για τη σύνδεση με το WebDAV.
	[Κωδικός]	Εισαγάγετε τον κωδικό που απαιτείται για τη σύνδεση με Web-DAV.
	[Διεύθυνση Host]	Εισαγάγετε τη διεύθυνση του διακομιστή WebDAV.
	[Διαδρομή αρχείου]	Εισαγάγετε τον κατάλογο που θα χρησιμοποιηθεί ως προορισμός.

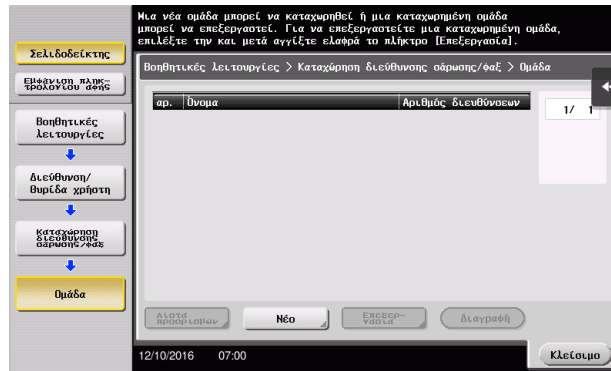
3.5.3 Καταχώρηση μιας ομάδας

Μπορείτε να καταχωρίσετε πολλά βιβλία διεύθυνσεων ως ομάδα.

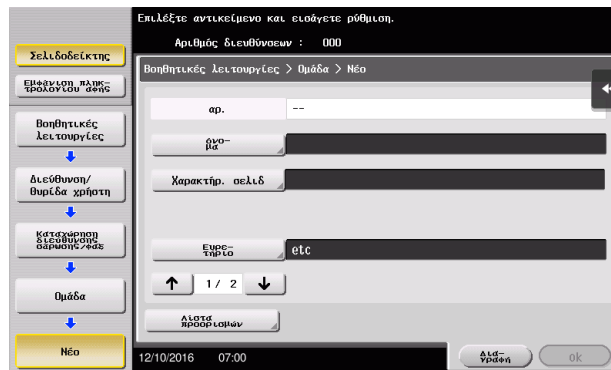
Αυτή η λειτουργία είναι χρήσιμη όταν έχετε εργασίες οι οποίες συνεπάγονται την αποστολή δεδομένων σε συγκεκριμένα μέλη ανά διαστήματα.

Καταχώριση νέας ομάδας

- 1 Πατήστε [Βοηθητικές λειτουργίες] και επιλέξτε [Διεύθυνση/ Θυρίδα χρήστη] - [Καταχώρηση διεύθυνσης σάρωσης/φαξ] - [Ομάδα].
- 2 Πατήστε [Νέο].



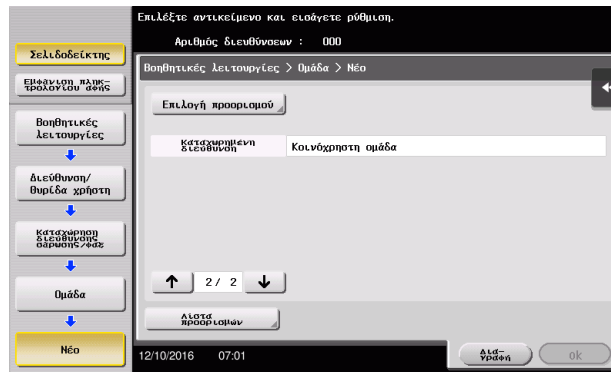
- 3 Εισαγάγετε το όνομα του προορισμού που θέλετε να καταχωρίσετε.
 - Για το [Όνομα], εισάγετε το όνομα προορισμού από το πληκτρολόγιο που εμφανίζεται.
 - Για [Χαρακτήρ. σελιδ], εισαγάγετε το ίδιο όνομα όπως και για το [Όνομα].



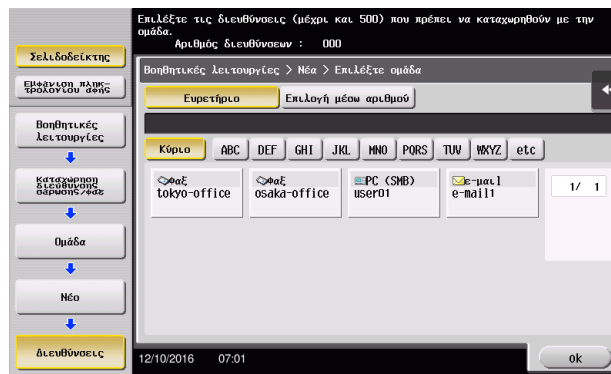
- Ορίζει το κατάλληλο ευρετήριο για το όνομα, το οποίο καταχωρίσατε στο [Όνομα], στο [Ευρετήριο]. Για να αλλάξετε τη ρύθμιση, πατήστε [Ευρετήριο].

4 Επιλέξτε προορισμούς προς ομαδοποίηση.

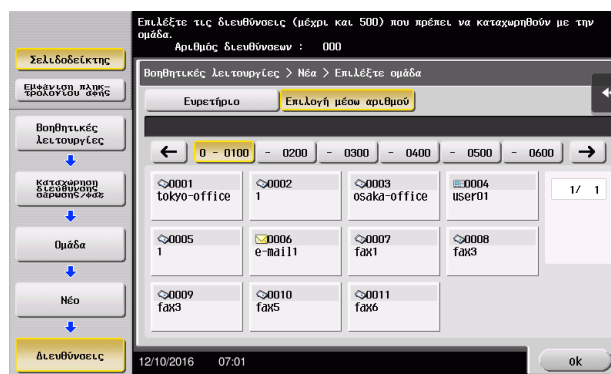
Εμφάνιση και επιλογή του βιβλίου διευθύνσεων στόχου στην οθόνη επιλογής προορισμού. Μπορείτε να χρησιμοποιήσετε τις παρακάτω δύο μεθόδους για την αναζήτηση ενός προορισμού.



→ [Ευρετήριο]: Αναζητά το όνομα του προορισμού στόχου χρησιμοποιώντας ένα ευρετήριο.



→ [Επιλογή μέσω αριθμού]: Αναζητά τον προορισμό στόχο χρησιμοποιώντας έναν αριθμό καταχώρισης.



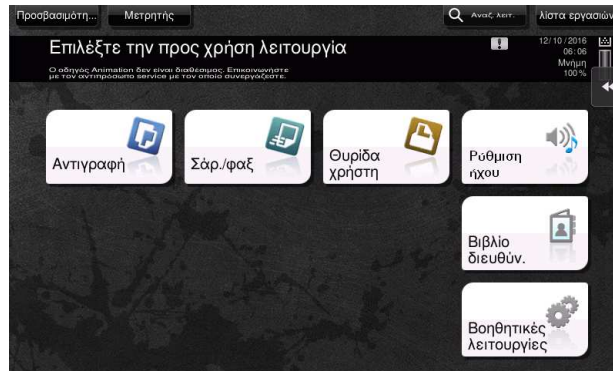
5 Επαναλάβετε το Βήμα 4 έως ότου επιλέξετε όλα τα βιβλία διευθύνσεων προς ομαδοποίηση.

3.5.4 Ανάκτηση καταχωρισμένου προορισμού

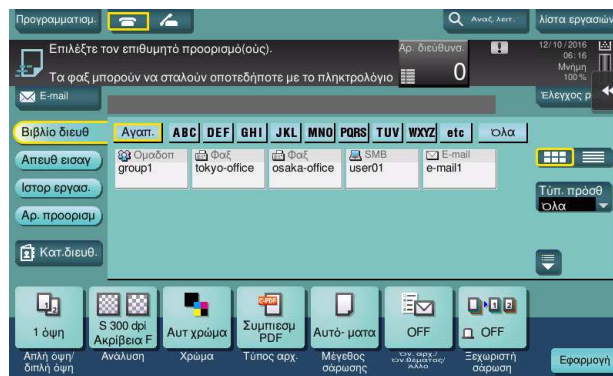
Ανακτήστε ένα βιβλίο διευθύνσεων ή μια ομάδα που θα ορίσετε ως προορισμό στον οποίο θα αποστέλλονται δεδομένα.

Ανάκτηση προορισμού

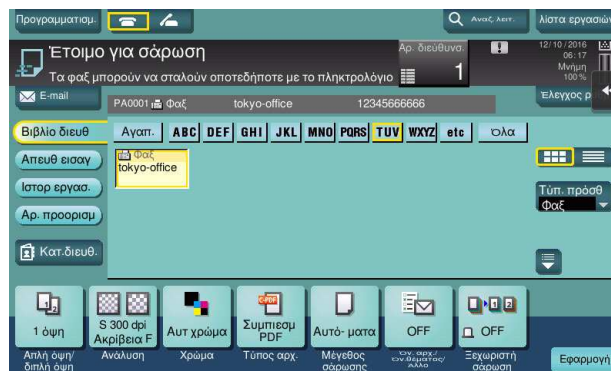
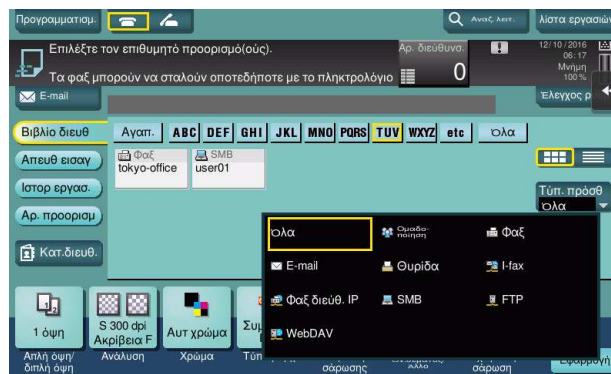
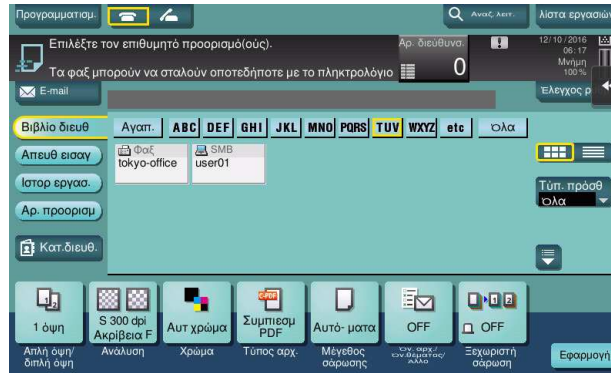
- 1 Πατήστε [Σάρ./φαξ].



Οι προορισμοί που κατηγοριοποιούνται σε [Αγαπ.] κατά την καταχώριση ευρετηρίων εμφανίζονται στη βασική οθόνη.



2 Περιορίστε τους προορισμούς χρησιμοποιώντας το ευρετήριο και τον τύπο διεύθυνσης.



Ορισμός προορισμού

Εκτός από την ανάκτηση ενός καταχωρισμένου προορισμού, μπορείτε να ορίσετε έναν προορισμό με διάφορους τρόπους.

Μέθοδος	Περιγραφή
[Απευθ εισαγ]	Εισαγάγετε απευθείας έναν προορισμό χρησιμοποιώντας την οθόνη-πληκτρολόγιο ή το Πληκτρολόγιο .
[Ιστορ εργασ.]	Ορίστε έναν προορισμό στόχο στο ιστορικό εργασιών (τελευταίοι πέντε προορισμοί) στην οθόνη σάρωση/φαξ.
[Αρ. προορισμ]	Ανακτά τους υποψήφιους προορισμούς με αναζήτηση προθέματος χρησιμοποιώντας όνομα (καταχωρισμένο όνομα προορισμού) ή διεύθυνση (αριθμός φαξ, διεύθυνση e-mail, ή όνομα υπολογιστή). Η λειτουργία αυτή είναι χρήσιμη όταν υπάρχουν πολλοί καταχωρισμένοι προορισμοί.



Παραπομπές

Για λεπτομέρειες, ανατρέξτε στον δίσκο CD/DVD οδηγιών χρήσης.

3.6 Χρήση συσκευής μνήμης USB

3.6.1 Εκτύπωση δεδομένων μέσω συσκευής μνήμης USB

Τα δεδομένα που είναι αποθηκευμένα σε συσκευή μνήμης USB μπορούν να εκτυπωθούν. Αυτή η λειτουργία είναι χρήσιμη κατά την εκτύπωση των δεδομένων που δημιουργήθηκαν σε έναν υπολογιστή ο οποίος δεν είναι συνδεδεμένος στο δίκτυο.

Διαθέσιμη συσκευή μνήμης USB

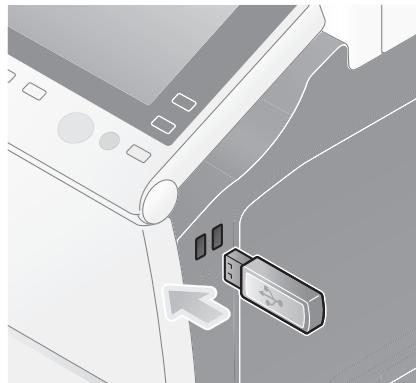
- Συμβατότητα με θύρα USB Έκδοση 2.0/1.1
- Με μορφοτύπηση FAT32
- Χωρίς την προσθήκη της λειτουργίας ασφαλείας ή με τη λειτουργία ασφαλείας η οποία μπορεί να απενεργοποιηθεί όπως απαιτείται
- Δεν υπάρχει άνω όριο μεγέθους μνήμης.

Διαθέσιμοι τύποι αρχείων για εκτύπωση

- PDF, συμπιεσμένο PDF, JPEG, TIFF, XPS, συμπιεσμένο XPS, OOXML (.docx/.xlsx/.pptx) και PPML (.ppml/.vdx/.zip)
- Δεν υποστηρίζονται άλλοι τύποι αρχείων από αυτό το μηχάνημα.

Δεδομένα εκτύπωσης

- 1 Εισάγετε μια συσκευή μνήμης USB στη θύρα USB του μηχανήματος.

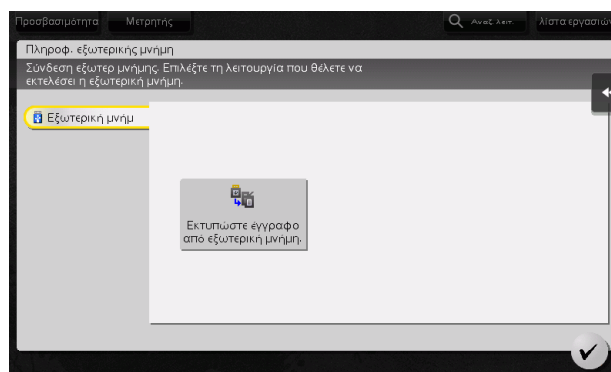


ΥΠΟΔΕΞΗ

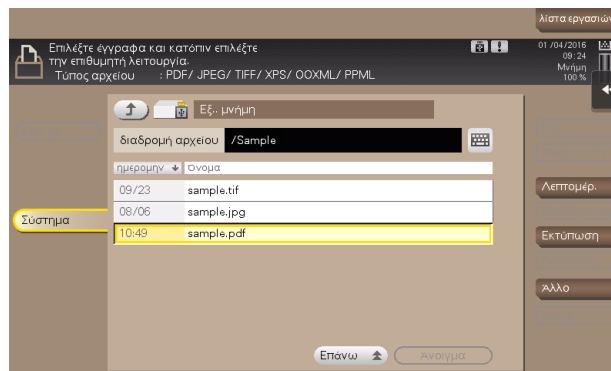
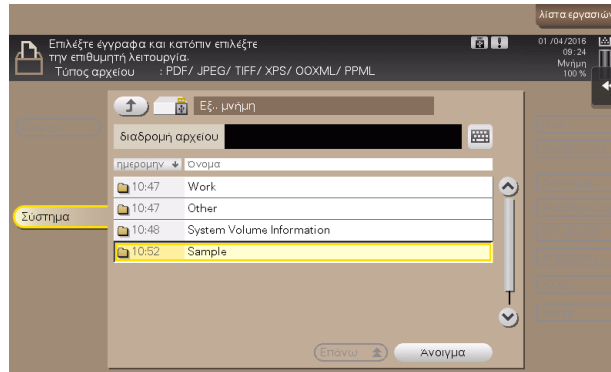
Χρησιμοποιήστε τον σύνδεσμο USB στην πλευρά που είναι κοντά στον **πίνακα ελέγχου**.

Μη χρησιμοποιείτε συσκευή USB διαφορετική από τη συσκευή μνήμης flash.

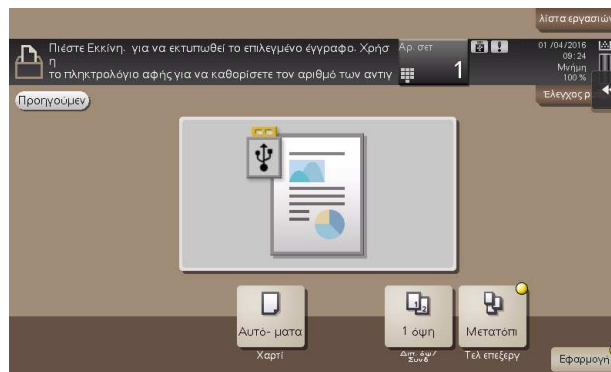
- 2 Πατήστε το [Εκτυπώστε έγγραφο από εξωτερική μνήμη].



- 3 Επιλέξτε δεδομένα προς εκτύπωση και πατήστε [Εκτύπωση].



- 4 Έλεγχος των ρυθμίσεων εκτύπωσης.



- 5 Πατήστε το πλήκτρο **Εκκίνηση**.



ΥΠΟΔΕΞΗ

Μην αποσυνδέετε τη συσκευή μνήμης USB κατά την εκτύπωση δεδομένων.

3.6.2 Αποθήκευση των δεδομένων σάρωσης σε συσκευή μνήμης USB (Εξωτερική μνήμη)

Τα δεδομένα που σαρώθηκαν σε αυτό το μηχάνημα μπορούν να αποθηκευτούν στη συσκευή μνήμης USB. Αυτό χρησιμεύει στην περίπτωση εκτύπωσης δεδομένων που δημιουργήθηκαν σε έναν υπολογιστή ο οποίος δεν είναι συνδεδεμένος στο δίκτυο.

Διαθέσιμη συσκευή μνήμης USB

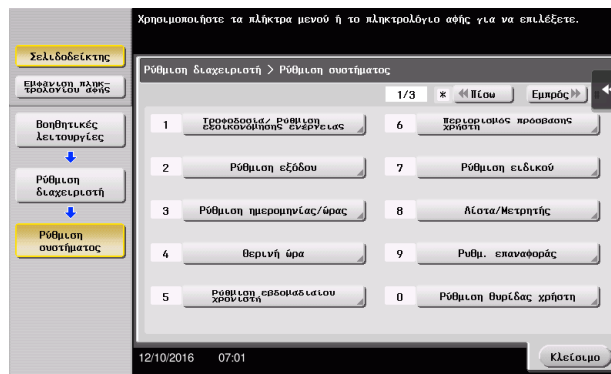
- Συμβατότητα με θύρα USB Έκδοση 2.0/1.1
- Με μορφοτύπηση FAT32
- Χωρίς την προσθήκη της λειτουργίας ασφαλείας ή με τη λειτουργία ασφαλείας η οποία μπορεί να απενεργοποιηθεί όπως απαιτείται
- Δεν υπάρχει άνω όριο μεγέθους μνήμης.

Ορισμός επιτρεπόμενων λειτουργιών για εξωτερική μνήμη

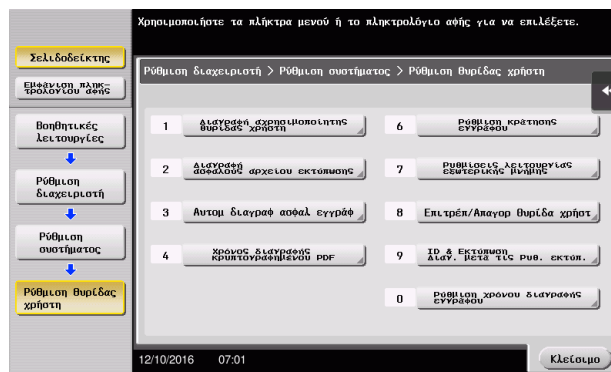
Αλλάξτε τις ρυθμίσεις για την αποθήκευση εγγράφων σε συσκευή μνήμης USB.

- 1 Πατήστε [Βοηθητικές λειτουργίες] και επιλέξτε [Ρύθμιση διαχειριστή] - [Ρύθμιση συστήματος] - [Ρύθμιση θυρίδας χρήστη].

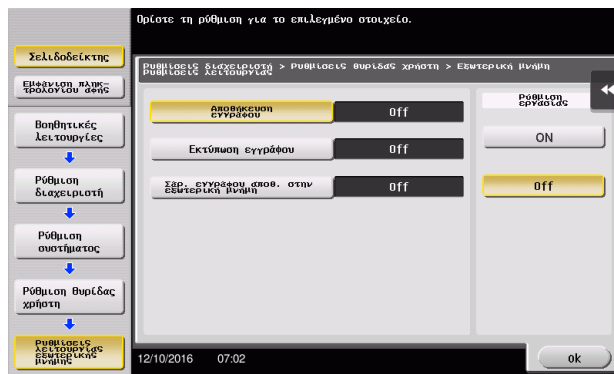
→ Για πληροφορίες σχετικά με τον προεπιλεγμένο κωδικό διαχειριστή, συμβουλευτείτε τον δίσκο CD/DVD με τις οδηγίες χρήσης.



- 2 Πατήστε [Ρυθμίσεις λειτουργίας εξωτερικής μνήμης].

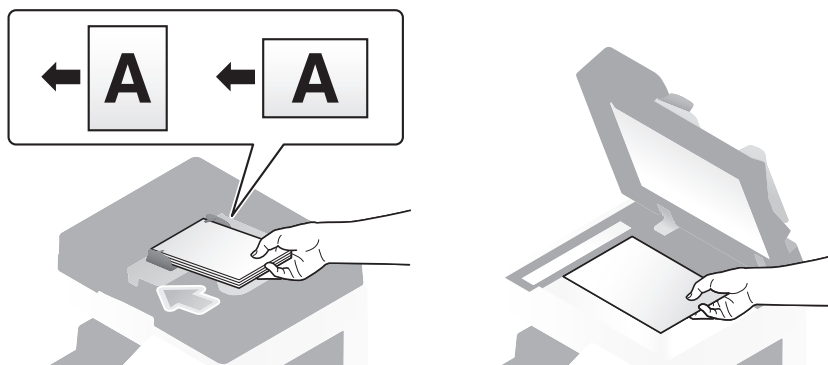


- 3 Επιλέξτε [Αποθήκευση εγγράφου] και [On]. Πατήστε [ok].

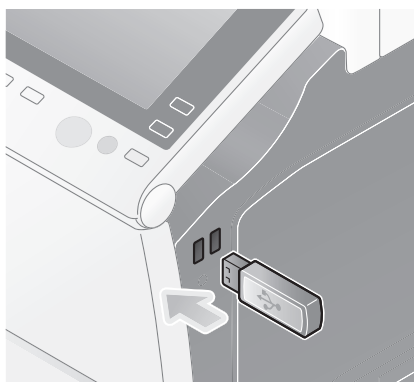


Αποθήκευση δεδομένων σε συσκευή μνήμης USB

- 1 Τοποθετήστε το πρωτότυπο.



- 2 Συνδέστε μια συσκευή μνήμης USB σε αυτό το μηχάνημα.

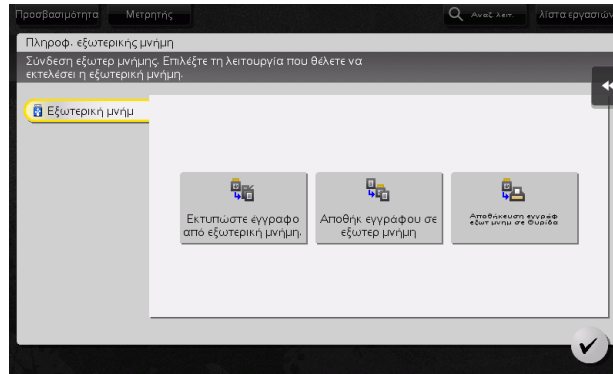


ΥΠΟΔΕΞΗ

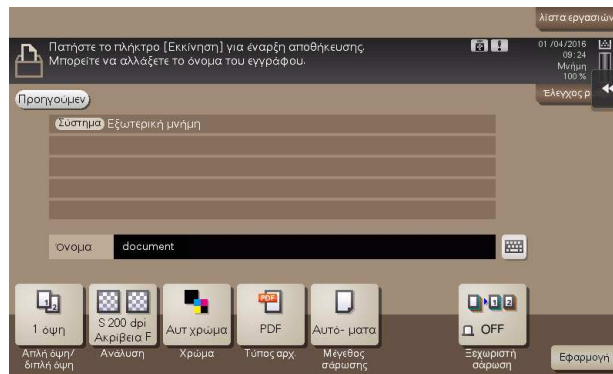
Χρησιμοποιήστε τον σύνδεσμο USB στην πλευρά που είναι κοντά στον **πίνακα ελέγχου**.

Μη χρησιμοποιείτε συσκευή USB διαφορετική από τη συσκευή μνήμης flash.

- 3 Πατήστε [Αποθήκ εγγράφου σε εξωτερ μνήμη].

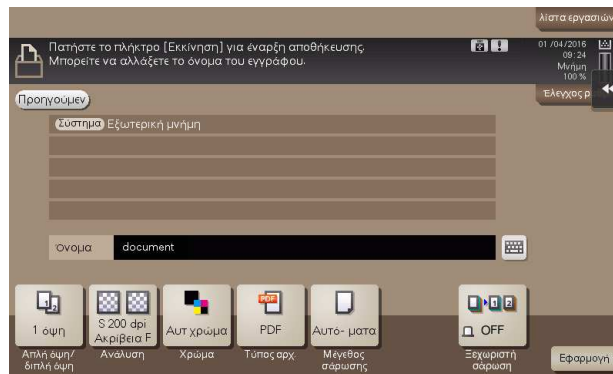


- 4 Ελέγξτε το όνομα του αρχείου.



- 5 Αν απαιτείται, ελέγξτε τη ρύθμιση για την αποθήκευση δεδομένων.

- Πατήστε [Έλεγχος ρυθμ.] για να ελέγξετε τη ρύθμιση.
- Για αλλαγή του ονόματος ενός αρχείου, πατήστε το όνομα αρχείου ή το εικονίδιο του πληκτρολογίου.



- Μπορείτε επίσης να ελέγξετε τη ρύθμιση χρησιμοποιώντας τα κουμπιά που εμφανίζονται στον **πίνακα αφής**.
- Για να αλλάξετε τη ρύθμιση, πατήστε το επιθυμητό κουμπί στον **πίνακα αφής**.

Ρυθμίσεις	Περιγραφή
[Απλή όψη/διπλή όψη]	Επιλέξτε αν θα σαρώσετε τη μία ή και τις δύο πλευρές του πρωτοτύπου.
[Ανάλυση]	Ορίστε την ανάλυση της σάρωσης.
[Χρώμα]	Επιλέξτε αν θα σαρώσετε το πρωτότυπο σε έγχρωμη ή ασπρόμαυρη λειτουργία.
[Τύπος αρχ.]	Επιλέξτε τον τύπο του αρχείου για την αποθήκευση των δεδομένων σάρωσης.
[Μέγεθος σάρωσης]	Ορίστε το μέγεθος του πρωτοτύπου που θα σαρωθεί.
[Ξεχωριστή σάρωση]	Αν όλες οι σελίδες του πρωτοτύπου δεν μπορούν να τοποθετηθούν στον ADF ταυτόχρονα, αλλάξτε τη ρύθμιση σε ON. Μπορείτε να τοποθετήσετε τις σελίδες του πρωτοτύπου σε διάφορες ομάδες και να τις χειρίζεστε ως μία εργασία. Για λεπτομέρειες σχετικά με τη λειτουργία ξεχωριστής σάρωσης, συμβουλευτείτε τον δίσκο CD/DVD οδηγιών χρήσης.

6 Πατήστε το πλήκτρο **Εκκίνηση**.



ΥΠΟΔΕΞΗ

Μην αποσυνδέετε τη συσκευή μνήμης USB κατά την αποθήκευση δεδομένων.

3.7 Χρήση της λειτουργίας καθοδήγησης

3.7.1 Οθόνη καθοδήγησης

Αυτό το μηχάνημα παρέχει τη λειτουργία βοήθειας για την εμφάνιση της περιγραφής μιας λειτουργίας στην οθόνη και τη δυνατότητα προβολής της διαδικασίας χειρισμού με κινούμενες εικόνες.

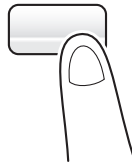
Αν έχετε ερωτήσεις κατά τη διάρκεια της διαδικασίας, προσπαθήστε να χρησιμοποιήσετε αυτή τη λειτουργία βοήθειας.



Λήψη βοήθειας για την οθόνη που εμφανίζεται αυτή τη στιγμή:

Επιλέξτε [Λειτουργία] στο μενού Βοήθεια για να εμφανιστεί η οθόνη βοήθειας.

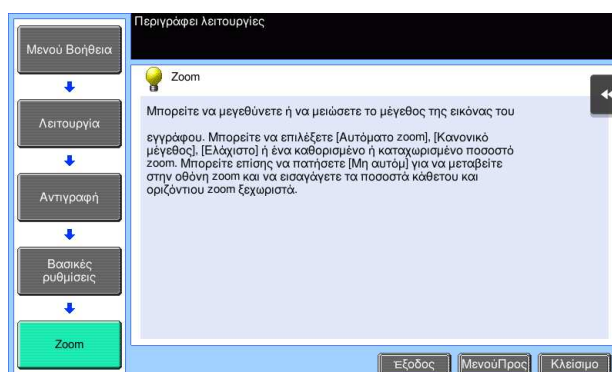
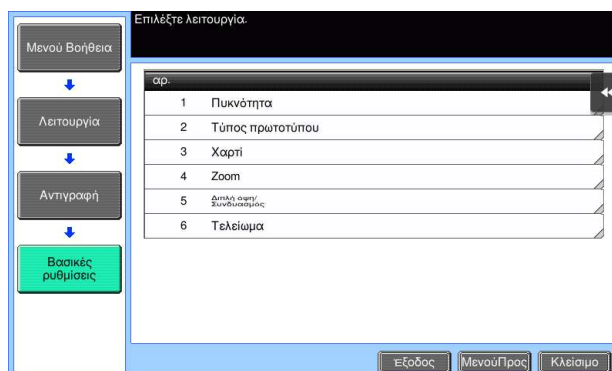
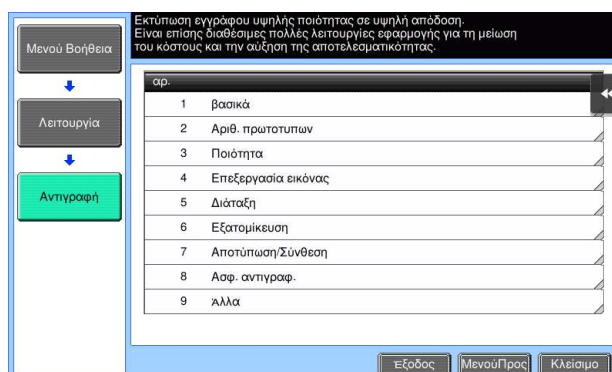
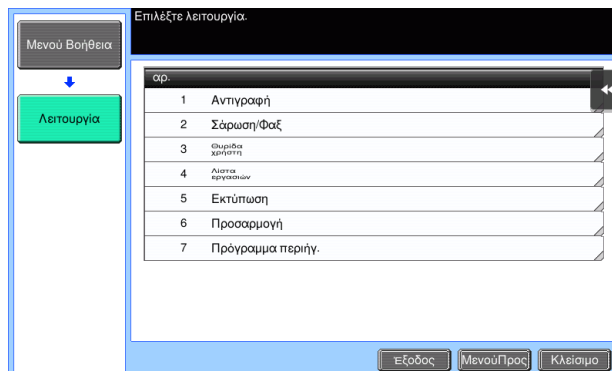
- 1 Πατήστε το πλήκτρο **Βοήθεια** (προεπιλογή: πλήκτρο καταχώρισης 2).



- 2 Επιλέξτε ένα μενού.



3 Εντοπίστε τις πληροφορίες που θέλετε να μάθετε.

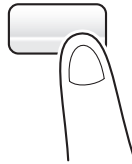


Όνομα	Περιγραφή
[Εξόδος]	Επιστροφή στην οθόνη που εμφανίζεται πριν την οθόνη καθοδήγησης.
[ΜενούΠρος]	Επιστροφή στο μενού Βοήθεια.
[Κλείσιμο]	Επιστροφή στην προηγούμενη οθόνη.

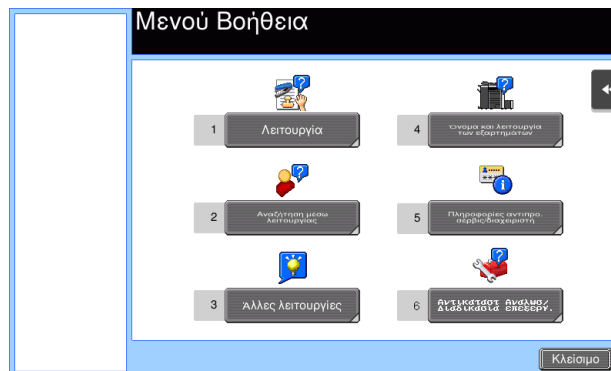
Λήψη βοήθειας για την επιθυμητή λειτουργία ή διαδικασία:

Ανοίξτε το Μενού Βοήθεια, και επιλέξτε ένα μενού ανάλογα με το τι θέλετε για να εμφανιστεί μία οθόνη με οδηγίες.

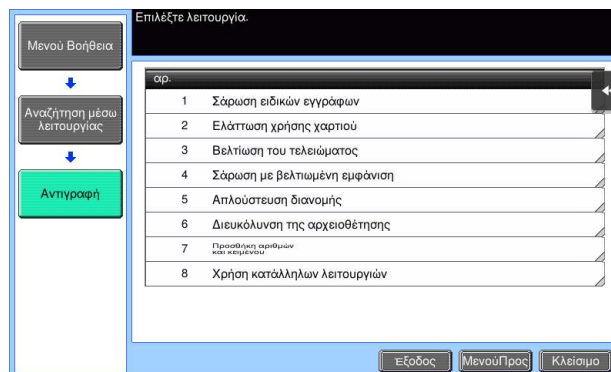
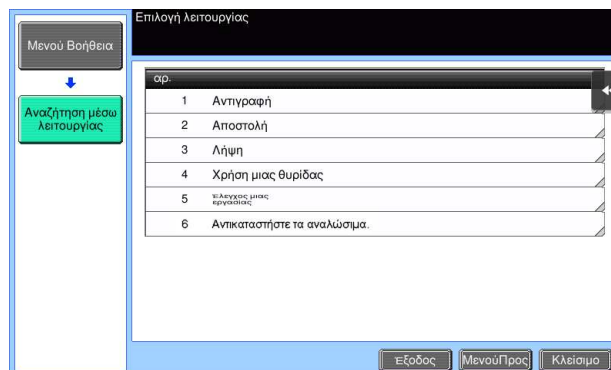
- 1 Πατήστε το πλήκτρο **Βοήθεια** (προεπιλογή: πλήκτρο καταχώρισης **2**).

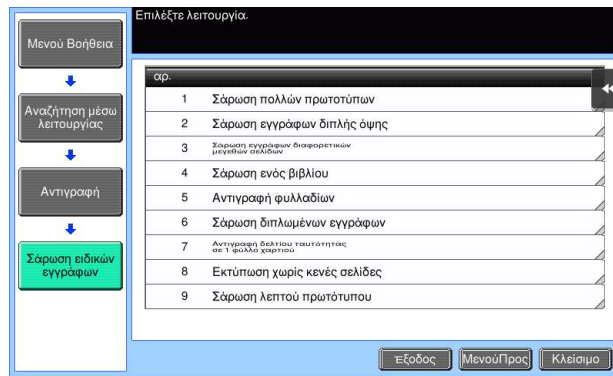


- 2 Επιλέξτε ένα μενού.

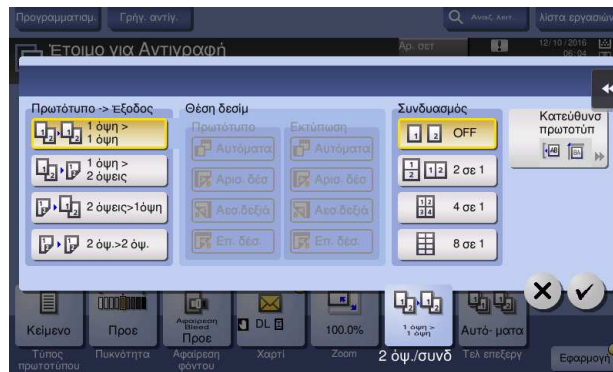
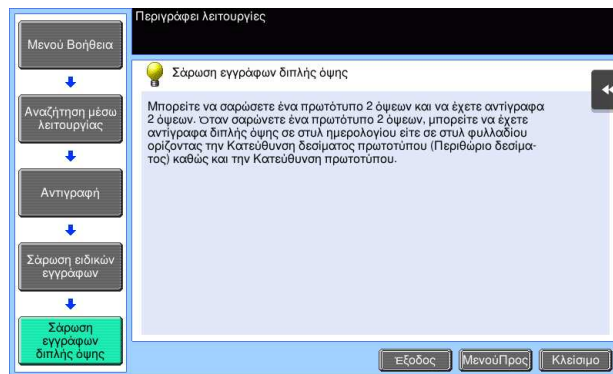


- 3 Εντοπίστε τις πληροφορίες που θέλετε να μάθετε.





- 4 Αν πατήσετε [Μετάβαση στη λειτουργία] ανοίγει η οθόνη ρύθμισης μιας λειτουργίας στόχου, δίνοντάς σας τη δυνατότητα να ορίσετε τις ρυθμίσεις αμέσως.



Λίστα μενού Βοήθεια

Το μενού Βοήθεια παρέχει τις ακόλουθες πληροφορίες:

Όνομα	Περιγραφή
[Λειτουργία]	Πατήστε αυτό το κουμπί, για να εμφανιστεί το μενού βοήθειας, το οποίο έχει ταξινομηθεί ανάλογα με τα ονόματα των λειτουργιών που θα εμφανιστούν στην οθόνη.
[Αναζήτηση μέσω λειτουργίας]	Πατήστε αυτό το πλήκτρο για να εμφανιστούν παραδείγματα λειτουργίας και επεξηγήσεις ανά λειτουργία που αφορούν αυτό το μηχάνημα.
[Άλλες λειτουργίες]	Πατήστε αυτό το κουμπί για να εμφανιστεί το μενού βοήθειας των λειτουργιών και οι ρυθμίσεις που διευκολύνουν τη χρήση αυτού του μηχανήματος.
[Όνομα και λειτουργία των εξαρτημάτων]	Πατήστε αυτό το κουμπί για να ελέγξετε το όνομα ή τη λειτουργία κάθε τμήματος αυτού του μηχανήματος.
[Πληροφορίες αντιπρο. σέρβις/διαχειριστή]	Πατήστε αυτό το κουμπί για να εμφανιστούν τα στοιχεία service ή διαχειριστή, το όνομα του διαχειριστή, ο αριθμός επέκτασης και η διεύθυνση e-mail.
[Αντικαταστ Αναλωσ / Διαδι κασία επεξεργ.]	Πατήστε αυτό το κουμπί για να ελέγξετε τον τρόπο αντικατάστασης των αναλώσιμων ή να απορρίψετε τα απορρίμματα διάτρησης.

3.8 Χρήση της λειτουργίας [Γρήγορη ασφάλεια]

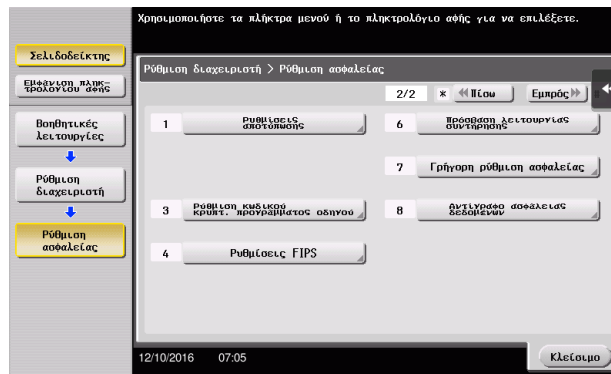
3.8.1 [Γρήγορη ασφάλεια]

Η [Γρήγορη ασφάλεια] σας δίνει τη δυνατότητα να ορίσετε ρυθμίσεις για την αύξηση του επιπέδου ασφαλείας του παρόντος μηχανήματος. Για να χρησιμοποιήσετε το παρόν μηχανήμα με ασφάλεια, συνιστούμε την αξιοποίηση της λειτουργίας [Γρήγορη ασφάλεια] για τον ορισμό των ρυθμίσεων.

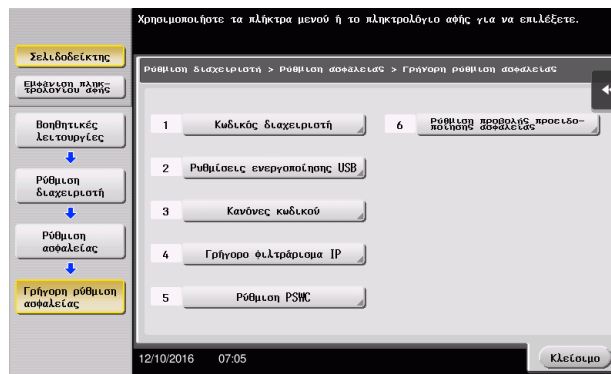
Απαιτούμενες ρυθμίσεις

- 1 Πατήστε [Βοηθητικές λειτουργίες] και επιλέξτε [Ρύθμιση διαχειριστή] - [Εμπρός] - [Ρύθμιση ασφαλείας] - [Εμπρός] - [Γρήγορη ρύθμιση ασφαλείας].

→ Για πληροφορίες σχετικά με τον προεπιλεγμένο κωδικό διαχειριστή, συμβουλευτείτε τον δίσκο CD/DVD με τις οδηγίες χρήσης.

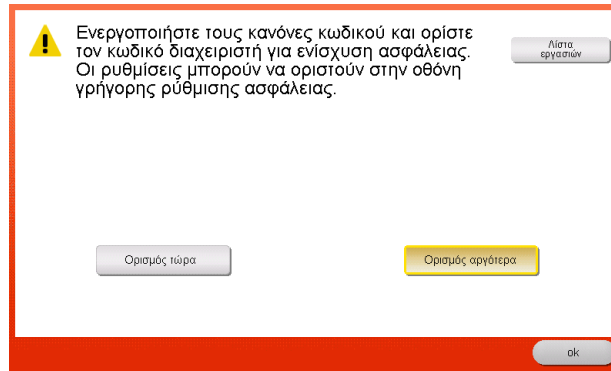


- 2 Ορίστε μία ρύθμιση για κάθε επιλογή.



Ρυθμίσεις	Περιγραφή
[Κωδικός διαχειριστή]	Αλλαγή του κωδικού διαχειριστή αυτού του μηχανήματος.
[Ρυθμίσεις ενεργοποίησης USB]	Καθορίστε εάν θα επιτρέπεται μια ενέργεια που απαιτεί τη Θύρα USB .
[Κανόνες κωδικού]	Ορίστε αν θα ενεργοποιηθούν οι κανόνες κωδικού. Άπαξ και ενεργοποιηθεί, ο αριθμός των χαρακτήρων και των τύπων κειμένου που είναι διαθέσιμοι για κωδικούς πρόσβασης περιορίζεται.
[Γρήγορο φίλτράρισμα IP]	Σας δίνει τη δυνατότητα να περιορίσετε τις συσκευές που μπορούν να έχουν πρόσβαση σε αυτό το μηχανήμα με χρήση διεύθυνσης IP (IPv4/IPv6). Το εύρος των διευθύνσεων IP, για τις οποίες περιορίζεται η πρόσβαση, ορίζεται αυτόματα.
[Ρύθμιση PSWC]	Επιλέξτε αν θα χρησιμοποιείται το Web Connection .
[Ρύθμιση προβολής προειδοποίησης ασφαλείας]	Επιλέξτε αν θα εμφανίζεται η οθόνη προειδοποίησης ασφαλείας εάν ο κωδικός διαχειριστή παραμένει στην προεπιλεγμένη ρύθμιση ή αν δεν πληρούνται οι κανόνες κωδικού.

- Αν η [Ρύθμιση προβολής προειδοποίησης ασφαλείας] έχει οριστεί σε [Εμφάνιση], εμφανίζεται η εξής οθόνη προειδοποίησης ασφαλείας εάν ο κωδικός διαχειριστή παραμένει στην προεπιλεγμένη ρύθμιση ή αν δεν πληρούνται οι κανόνες κωδικού. Πατήστε [Ορισμός τώρα] για να ορίσετε τη λειτουργία [Γρήγορη ασφάλεια].



Συμβουλές

- Μπορείτε να ορίσετε αν θα εμφανίζεται το πλήκτρο [Γρήγορη ασφάλεια] στο κύριο μενού. Το πλήκτρο αυτό δεν εμφανίζεται στην προεπιλεγμένη κατάσταση. Για να εμφανίσετε το πλήκτρο, πατήστε [Βοηθητικές λειτουργίες] και επιλέξτε [Ρύθμιση διαχειριστή] - [Ρύθμιση συστήματος] - [Ρυθμίσεις συνήθους παρουσίασης] - [Προεπιλεγμένες ρυθμίσεις κύριου μενού] - [Πλήκτρο κύριου μενού].
- Σε ορισμένες περιοχές εμφανίζεται το [Γρήγορη ασφάλεια] στο κύριο μενού από προεπιλογή. Ωστόσο, αν ο [Κωδικός διαχειριστή] στη [Γρήγορη ρύθμιση ασφαλείας] άλλαξε από τη ρύθμιση προεπιλογής και οι [Κανόνες κωδικού] έχουν οριστεί σε [Ενεργοποίηση], τότε το πλήκτρο [Γρήγορη ασφάλεια] δεν θα εμφανίζεται στο βασικό μενού. Για να εμφανιστεί ξανά το πλήκτρο, πατήστε [Βοηθητικές λειτουργίες] και επιλέξτε [Ρύθμιση διαχειριστή] - [Ρύθμιση συστήματος] - [Ρυθμίσεις συνήθους παρουσίασης] - [Προεπιλεγμένες ρυθμίσεις κύριου μενού] - [Πλήκτρο κύριο μενού].
- Για πληροφορίες σχετικά με τον προεπιλεγμένο κωδικό διαχειριστή, συμβουλευτείτε τον δίσκο CD/DVD με τις οδηγίες χρήσης.

Παραπομπές

Για λεπτομέρειες, ανατρέξτε στον δίσκο CD/DVD οδηγιών χρήσης.

4

**Λειτουργίες για
προχωρημένους**

4 Λειτουργίες για προχωρημένους

4.1 Χρήση λειτουργιών για προχωρημένους

4.1.1 Τι είναι οι λειτουργίες για προχωρημένους;

Οι διάφορες λειτουργίες για περαιτέρω βελτίωση της λειτουργικότητας MFP αναφέρονται ως λειτουργίες για προχωρημένους σε αυτό το εγχειρίδιο.

Αυτό το μηχάνημα παρέχει τις ακόλουθες λειτουργίες για προχωρημένους.



Σ

- Για να χρησιμοποιήσετε μια λειτουργία για προχωρημένους, πρέπει να καταχωρίσετε το **i-Option** ή να συνδεθείτε με την εφαρμογή **My Panel Manager**.



Όνομα	Περιγραφή
Επεξεργασία PDF	Μπορείτε να ορίσετε τις παραμέτρους των απαιτούμενων ρυθμίσεων κατά τη μετατροπή των δεδομένων σάρωσης σε αρχείο PDF. <ul style="list-style-type: none"> • Απαιτείται η καταχώριση του i-Option LK-102 v3 ή του i-Option LK-110 v2.
PDF με δυνατότητα αναζήτησης	Μπορείτε να μετατρέψετε τα δεδομένα σάρωσης σε ένα αρχείο PDF με δυνατότητα αναζήτησης. <ul style="list-style-type: none"> • Απαιτείται η καταχώριση του i-Option LK-105 v4 ή του i-Option LK-110 v2.
Επέκταση τύπου αρχείου	Υποστηρίζει λειτουργίες για προχωρημένους, όπως για παράδειγμα μία λειτουργία μετατροπής αρχείων σε μορφότυπο DOCX ή XLSX μία λειτουργία δημιουργίας δεδομένων υψηλής χρηστικότητας και ποιότητας και μία λειτουργία εκτύπωσης των email που παραλαμβάνονται. <ul style="list-style-type: none"> • Απαιτείται η καταχώριση του i-Option LK-110 v2.
ThinPrint	Δίνει τη δυνατότητα χρήσης του παρόντος μηχανήματος ως πελάτη ThinPrint (πελάτη .print) όταν είναι ενεργοποιημένο το ThinPrint. <ul style="list-style-type: none"> • Απαιτείται η καταχώριση του i-Option LK-111.
TPM	Μπορείτε να χρησιμοποιήσετε το TPM (Trusted Platform Module - στοιχείο εμπιστευτικής πλατφόρμας ασφαλείας για να βελτιώσετε την ασφάλεια μέσω της κρυπτογράφησης των εμπιστευτικών πληροφοριών, όπως για παράδειγμα τα πιστοποιητικά και οι κωδικοί πρόσβασης για το παρόν μηχάνημα. <ul style="list-style-type: none"> • Απαιτείται η καταχώριση του i-Option LK-115 v2.
Serverless Pull Printing	Σας δίνει τη δυνατότητα εκτέλεσης εργασιών εκτύπωσης, οι οποίες είναι αποθηκευμένες σε μια συσκευή από τον υπολογιστή σας ή από οποιαδήποτε συσκευή στην ίδια ομάδα Serverless Pull Printing. <ul style="list-style-type: none"> • Απαιτείται η καταχώριση του i-Option LK-114.
Ο πίνακάς μου	Μπορείτε να προσαρμόσετε την προβολή του πίνακα ελέγχου αυτού του μηχανήματος για κάθε χρήστη. <ul style="list-style-type: none"> • Απαιτείται η συσχέτιση με το My Panel Manager.
Διεύθυνσή μου	Μπορείτε να χρησιμοποιήσετε το βιβλίο διευθύνσεων για προσωπική χρήση (Βιβλίο διευθύνσεών μου). <ul style="list-style-type: none"> • Απαιτείται η συσχέτιση με το My Panel Manager.

Επιπλέον, αυτό το μηχάνημα υποστηρίζει λειτουργίες για προχωρημένους όπως η γραμματοσειρά γραμμωτού κώδικα, η γραμματοσειρά unicode και η γραμματοσειρά OCR.



Παραπομπές

Για λεπτομέρειες, ανατρέξτε στον δίσκο CD/DVD οδηγιών χρήσης.

4.1.2 Συσχέτιση με εφαρμογή

Για να χρησιμοποιήσετε τη λειτουργία Ο πίνακάς μου ή Η διεύθυνσή μου πρέπει να αγοράσετε το **My Panel Manager** και να ενεργοποιήσετε τη λειτουργία στόχο στην πλευρά εφαρμογής.

Για λεπτομέρειες σχετικά με την ενεργοποίηση αυτής της λειτουργίας, συμβουλευτείτε τις οδηγίες χρήσης του **My Panel Manager**.

4.1.3 Καταχώριση άδειας του i-Option

Για να προσθέσετε μια προαιρετική λειτουργία σε αυτό το μηχάνημα, πρέπει να αγοράσετε το **i-Option** και να καταχωρίσετε την άδειά του.



Σ

- Βεβαιωθείτε ότι το μηχάνημα μπορεί να συνδεθεί στο Διαδίκτυο.
- Κατά την ενεργοποίηση της λειτουργίας **i-Option** μέσω του Διαδικτύου, συνδέστε αυτό το μηχάνημα στο Διακομιστή Διαχείρισης Αδειών (LMS) μέσω του διακομιστή proxy που χρησιμοποιείται για την απομακρυσμένη διάγνωση. Για λεπτομέρειες σχετικά με τον διακομιστή proxy που χρησιμοποιείται για την απομακρυσμένη διάγνωση, ανατρέξτε στον δίσκο CD/DVD οδηγιών χρήσης.
- **i-Option LK-110 v2** περιλαμβάνει τις άδειες χρήσης λειτουργίας για τα **i-Option LK-102 v3** και **LK-105 v4**. Αν αγοράσετε το **i-Option LK-110 v2**, δεν χρειάζεται να αγοράσετε τα **i-Option LK-102 v3** ή **LK-105 v4**.

Για λεπτομέρειες σχετικά με τον τρόπο αγοράς ή την εγκατάσταση μιας προαιρετικής μονάδας, επικοινωνήστε με τον εκπρόσωπο service με τον οποίο συνεργάζεστε.

Ροή προετοιμασίας

Παρακάτω περιγράφεται η ροή προετοιμασίας για τη χρήση λειτουργιών για προχωρημένους. Για λεπτομέρειες, συμβουλευτείτε την αντίστοιχη σελίδα.

Αυτή η προετοιμασία δεν απαιτείται τη δεύτερη φορά ή τις επόμενες φορές.

- 1** Ενεργοποίηση της λειτουργίας **i-Option** (Διαχειριστής)
 - Ενεργοποιήστε τη λειτουργία **i-Option** σε αυτό το μηχάνημα. Για λεπτομέρειες ανατρέξτε στην ενότητα Σ. 4-5.
 - Αν δεν μπορείτε να ενεργοποιήσετε τη λειτουργία ανωτέρω, συνεχίστε στα βήματα 2 και 3.
- 2** Καταχώριση άδειας του **i-Option** (Διαχειριστής)
 - Καταχωρίστε την άδεια σε έναν ειδικό ιστότοπο. Για λεπτομέρειες ανατρέξτε στην ενότητα Σ. 4-6.
- 3** Ενεργοποίηση της λειτουργίας **i-Option** μέσω της άδειας (Διαχειριστής)
 - Εισαγάγετε τον κωδικό της άδειας για να ενεργοποιήσετε τη λειτουργία. Για λεπτομέρειες ανατρέξτε στην ενότητα Σ. 4-8.
- 4** Ορισμός των παραμέτρων κάθε λειτουργίας (Διαχειριστής)
 - Ορισμός των παραμέτρων των απαιτούμενων ρυθμίσεων για κάθε λειτουργία για προχωρημένους. Για λεπτομέρειες ανατρέξτε στην ενότητα Σ. 4-9.

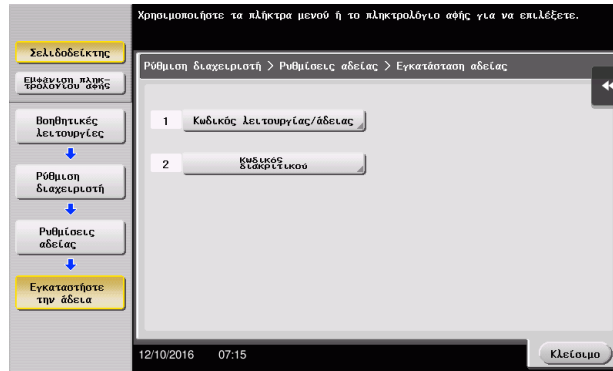


Παραπομπές

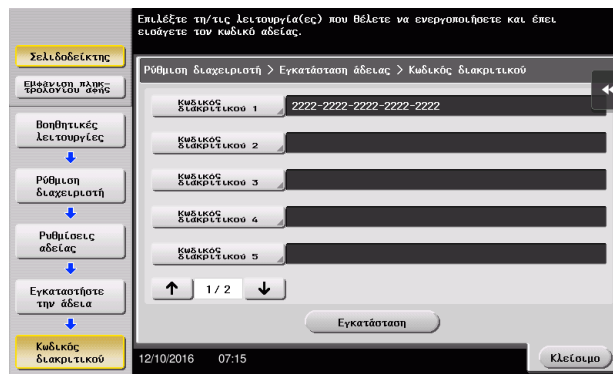
Για λεπτομέρειες σχετικά με τη διαδικασία, ανατρέξτε στον δίσκο CD/DVD οδηγιών χρήσης.

Ενεργοποίηση της λειτουργίας i-Option

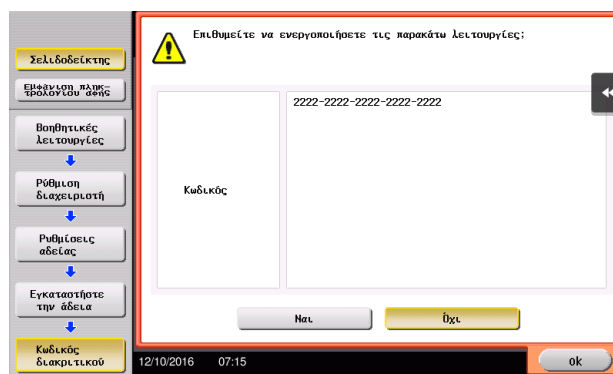
- 1 Έχετε έτοιμο το διακριτικό πιστοποίησης που συνοδεύει το **i-Option**.
- 2 Πατήστε [Βοηθητικές λειτουργίες] και επιλέξτε [Ρύθμιση διαχειριστή] - [Εμπρός] - [Ρυθμίσεις αδειας] - [Εγκαταστήστε την άδεια] - [Κωδικός διακριτικού].
 - Για πληροφορίες σχετικά με τον προεπιλεγμένο κωδικό διαχειριστή, συμβουλευτείτε τον δίσκο CD/DVD με τις οδηγίες χρήσης.



- 3 Εισαγάγετε τον αριθμό διακριτικού που εμφανίζεται στο πιστοποιητικό.



- 4 Επιλέξτε [Ναι], κατόπιν πατήστε [ok].



Το μηχάνημα συνδέεται στο Διαδίκτυο για επικοινωνία με τον License Management Server (LMS) και επανεκκινείται αυτόματα.

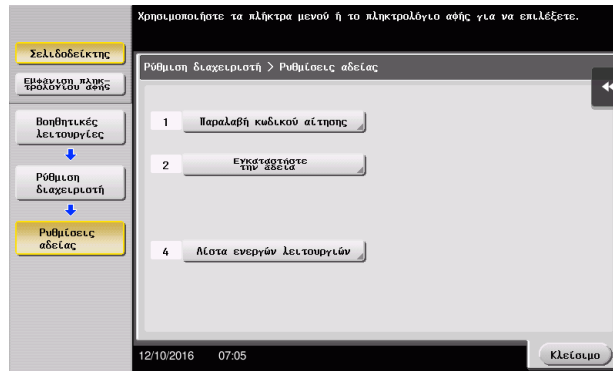
Καταχώριση άδειας χρήσης του i-Option

Καταχωρίστε τον κωδικό αίτησης και τα περιεχόμενα του αδειοδοτικού πιστοποιητικού μέσω του ιστοτόπου του License Management Server (LMS).

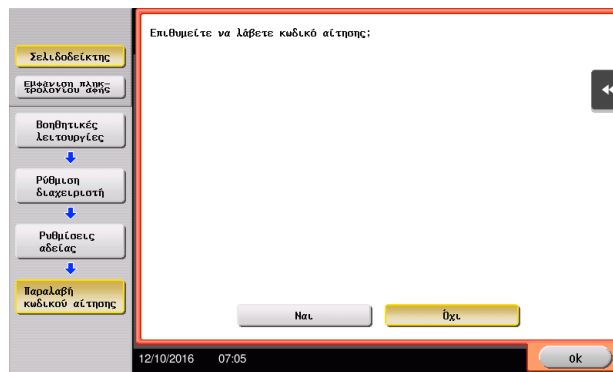
Η διαδικασία αυτή είναι διαθέσιμη όταν το μηχάνημα δεν μπορεί να συνδεθεί στο Διαδίκτυο.

- 1 Πατήστε [Βοηθητικές λειτουργίες] και επιλέξτε [Ρύθμιση διαχειριστή] - [Εμπρός] - [Ρυθμίσεις άδειας] - [Παραλαβή κωδικού αίτησης].

→ Για πληροφορίες σχετικά με τον προεπιλεγμένο κωδικό διαχειριστή, συμβουλευτείτε τον δίσκο CD/DVD με τις οδηγίες χρήσης.



- 2 Πατήστε [Ναι] και [ok].

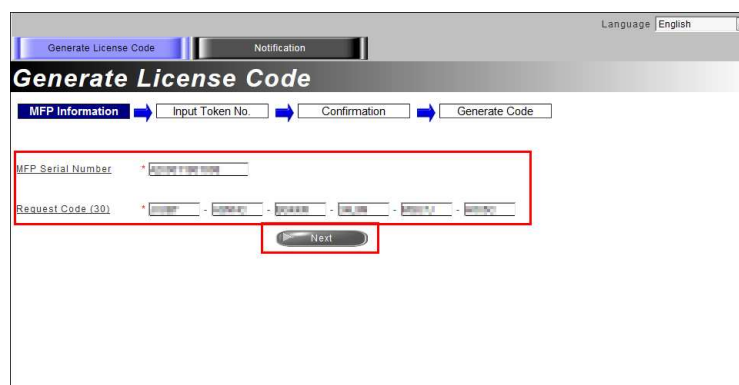


- 3 Πατώντας [Εκτύπωση] εκτυπώνεται ο αριθμός σειράς του κωδικού αίτησης.

→ Έχετε έτοιμο τον εκτυπωμένο αριθμό σειράς, τον κωδικό αίτησης και το αδειοδοτικό πιστοποιητικό που παρέχονται με το **i-Option**.

- 4 Προσπέλαση της ιστοσελίδας του License Management Server (LMS). Εισαγάγετε το [MFP Serial Number] και τον [Request Code], στη συνέχεια κάντε κλικ στο [Next].

→ Η διεύθυνση URL είναι <https://lms.konicaminolta.com/index.aspx>.



- 5 Εισαγάγετε το [Token Number], επιλέξτε την επιλογή που θέλετε να καταχωρίσετε από τη λίστα [Product Description] και στη συνέχεια κάντε κλικ στο [Next].

- 6 Επιβεβαιώστε το περιεχόμενο της καταχώρισης και κατόπιν κάντε κλικ στο [Generate License Code].

Token Number	Product Description
XXXXXXXXXXXXXXXXXXXX	i-Option LK-105 v4

- 7 Εκδίδεται ο κωδικός άδειας και ο κωδικός λειτουργίας.



Σ

- Ο εκδοθείς κωδικός άδειας και ο κωδικός λειτουργίας απαιτούνται για την ενεργοποίηση του **i-Option**. Πρέπει να τους σημειώσετε σε ένα σημειωματάριο ή να τους εκτυπώσετε σε χαρτί κάνοντας κλικ στο [Print].
- Θα πρέπει επίσης να τους αποθηκεύσετε σε USB stick. Μπορείτε να παραλείψετε την εισαγωγή του κωδικού άδειας χρησιμοποιώντας ένα USB stick για μεγαλύτερη ευκολία και ταχύτητα.
- Αν θέλετε να χρησιμοποιήσετε μία μνήμη USB, εισαγάγετε τη μνήμη USB στη συσκευή και κάντε κλικ στο [Download] για αποθήκευση του κωδικού άδειας.

Ενεργοποίηση της λειτουργίας i-Option μέσω της άδειας (Διαχειριστής)

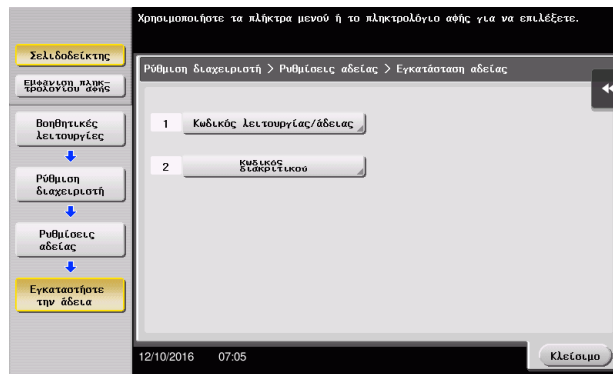
Καταχωρίστε τον κωδικό άδειας και λειτουργίας σε αυτό το μηχάνημα.

Η διαδικασία αυτή είναι διαθέσιμη όταν το μηχάνημα δεν μπορεί να συνδεθεί στο Διαδίκτυο.

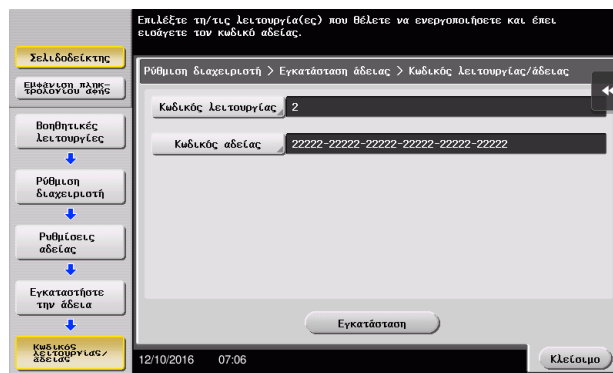
Εισάγοντας τους κωδικούς

- 1 Πατήστε [Βοηθητικές λειτουργίες], και επιλέξτε [Ρύθμιση διαχειριστή] - [Εμπρός] - [Ρυθμίσεις άδειας] - [Εγκαταστήστε την άδεια] - [Κωδικός λειτουργίας/άδειας].

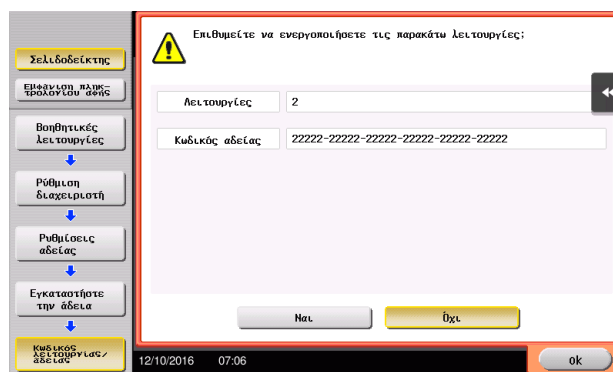
→ Για πληροφορίες σχετικά με τον προεπιλεγμένο κωδικό διαχειριστή, συμβουλευτείτε τον δίσκο CD/DVD με τις οδηγίες χρήσης.



- 2 Εισαγάγετε τους κωδικούς άδειας και λειτουργίας που σημειώσατε.



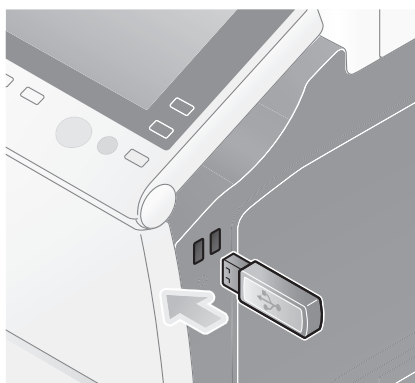
- 3 Επιλέξτε [Ναι], κατόπιν πατήστε [ok].



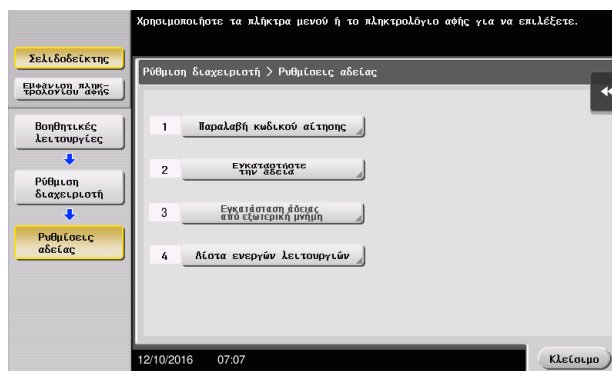
Το μηχάνημα επανεκκινείται αυτόματα.

Χρησιμοποιώντας ένα USB stick

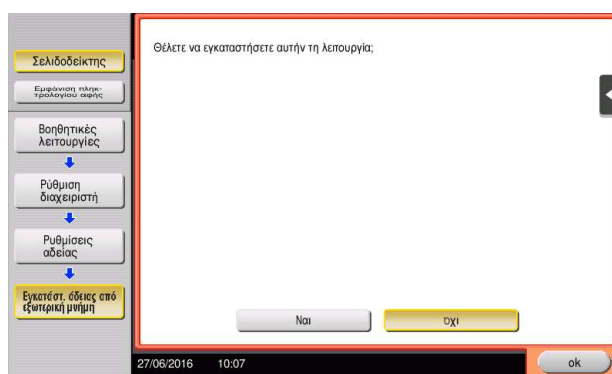
- 1 Συνδέστε το USB stick που περιέχει τον κωδικό άδειας.



- 2 Πατήστε [Βοηθητικές λειτουργίες] και επιλέξτε [Ρύθμιση διαχειριστή] - [Εμπρός] - [Ρυθμίσεις άδειας]- [Εγκατάσταση άδειας από εξωτερική μνήμη].



- 3 Επιλέξτε [Ναι], κατόπιν πατήστε [ok].



Το μηχάνημα επανεκκινείται αυτόματα.

Ορισμός παραμέτρων κάθε λειτουργίας

Ορισμός των παραμέτρων των απαιτούμενων ρυθμίσεων για κάθε λειτουργία για προχωρημένους.

 Παραπομπές

Για λεπτομέρειες σχετικά με τα απαιτούμενα στοιχεία ρύθμισης για κάθε λειτουργία για προχωρημένους, συμβουλευτείτε το DVD οδηγιών χρήσης.

4.2 Χρήση λειτουργίας προγράμματος περιήγησης

4.2.1 Απαιτούμενες ρυθμίσεις και διαδικασίες

Μπορείτε να χρησιμοποιήσετε το πρόγραμμα περιήγησης στην **οθόνη αφής** αυτού του μηχανήματος.

Στην ενότητα αυτή περιγράφεται η εμφάνιση και εκτύπωση μίας ιστοσελίδας μέσω της **οθόνης αφής** αυτού του μηχανήματος.



Σ

- Βεβαιωθείτε ότι το μηχάνημα μπορεί να συνδεθεί στο Διαδίκτυο.
- Κατά την ενεργοποίηση της λειτουργίας του προγράμματος περιήγησης μέσω του Διαδικτύου, συνδέστε αυτό το μηχάνημα στο Διακομιστή Διαχείρισης Αδειών (LMS) μέσω του διακομιστή proxy που χρησιμοποιείται για την απομακρυσμένη διάγνωση. Για λεπτομέρειες σχετικά με τον διακομιστή proxy που χρησιμοποιείται για την απομακρυσμένη διάγνωση, ανατρέξτε στον δίσκο CD/DVD οδηγιών χρήσης.
- Για χρήση του προγράμματος περιήγησης, απαιτείται προηγουμένως ο ορισμός των ρυθμίσεων διαχειριστή.

Ροή προετοιμασίας

Παρακάτω περιγράφεται η ροή προετοιμασίας για τη χρήση της λειτουργίας προγράμματος περιήγησης. Για λεπτομέρειες, συμβουλευτείτε την αντίστοιχη σελίδα.

Αυτή η προετοιμασία δεν απαιτείται τη δεύτερη φορά ή τις επόμενες φορές.

- 1** Ενεργοποίηση της λειτουργίας προγράμματος περιήγησης (διαχειριστής)
 - Ενεργοποιήστε τη λειτουργία προγράμματος περιήγησης σε αυτό το μηχάνημα. Για λεπτομέρειες ανατρέξτε στην ενότητα Σ. 4-11.
 - Αν δεν μπορείτε να ενεργοποιήσετε το πρόγραμμα περιήγησης ανωτέρω, συνεχίστε στα βήματα 2 και 3.
- 2** Καταχώριση της άδειας (διαχειριστής)
 - Καταχωρίστε την άδεια σε έναν ειδικό ιστότοπο. Για λεπτομέρειες ανατρέξτε στην ενότητα Σ. 4-12.
- 3** Ενεργοποίηση της λειτουργίας προγράμματος περιήγησης χρησιμοποιώντας την άδεια (διαχειριστής)
 - Εισαγάγετε τον κωδικό της άδειας για να ενεργοποιήσετε τη λειτουργία. Για λεπτομέρειες ανατρέξτε στην ενότητα Σ. 4-14.

Ροή διαδικασίας

Η ροή εργασιών έχει ως εξής. Για λεπτομέρειες, συμβουλευτείτε την αντίστοιχη σελίδα.

- 1 Ξεκινήστε το πρόγραμμα περιήγησης στο Διαδίκτυο
→ Για λεπτομέρειες ανατρέξτε στην ενότητα Σ. 4-17.
- 2 Εμφάνιση ιστοσελίδων
→ Για λεπτομέρειες ανατρέξτε στην ενότητα Σ. 4-17.
- 3 Εκτύπωση της εμφανιζόμενης σελίδας ή συνδεδεμένου αρχείου
→ Για λεπτομέρειες ανατρέξτε στην ενότητα Σ. 4-18.

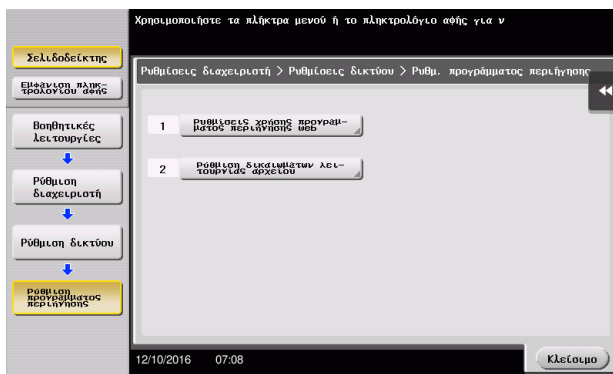


Παραπομπές

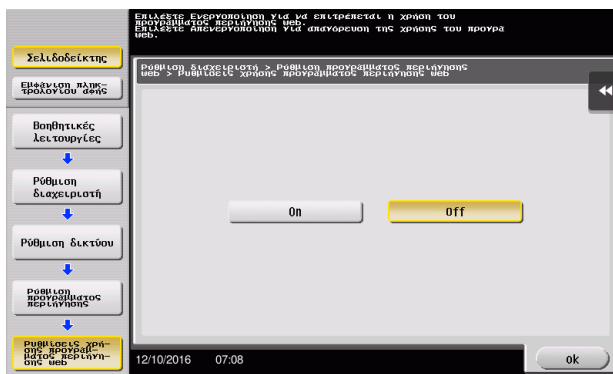
Για λεπτομέρειες, ανατρέξτε στον δίσκο CD/DVD οδηγιών χρήσης.

Ενεργοποίηση λειτουργίας προγράμματος περιήγησης

- 1 Πατήστε [Βοηθητικές λειτουργίες] και επιλέξτε [Ρύθμιση διαχειριστή] - [Ρυθμίσεις δικτύου] - [Εμπρός] (δύο φορές) - [Ρύθμιση προγράμματος περιήγησης] - [Ρυθμίσεις χρήσης προγράμματος περιήγησης web].
→ Για πληροφορίες σχετικά με τον προεπιλεγμένο κωδικό διαχειριστή, συμβουλευτείτε τον δίσκο CD/DVD με τις οδηγίες χρήσης.



- 2 Επιλέξτε [ON], κατόπιν πατήστε [OK].



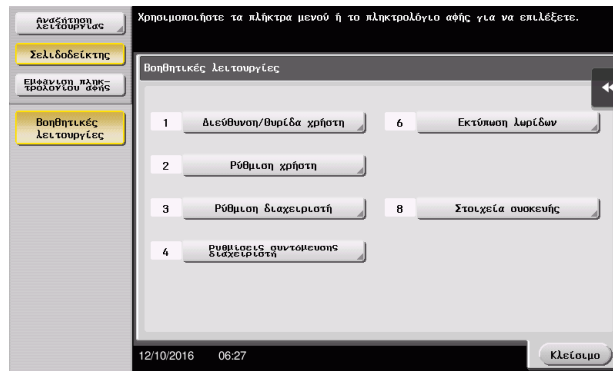
Το μηχάνημα συνδέεται στο Διαδίκτυο για επικοινωνία με τον License Management Server (LMS) και επανεκκινείται αυτόματα.

Καταχώριση της άδειας

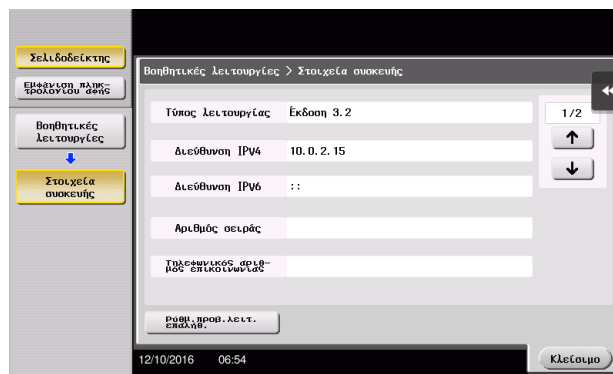
Καταχωρίστε τον αριθμό σειράς αυτού του μηχανήματος στον διαδικτυακό τόπο του License Management Server (LMS).

Η διαδικασία αυτή είναι διαθέσιμη όταν το μηχάνημα δεν μπορεί να συνδεθεί στο Διαδίκτυο.

- 1 Εμφάνιση του αριθμού σειράς του μηχανήματος. Πατήστε [Βοηθητικές λειτουργίες] και επιλέξτε [Στοιχεία συσκευής].



- 2 Σημειώστε τον αριθμό σειράς του μηχανήματος.



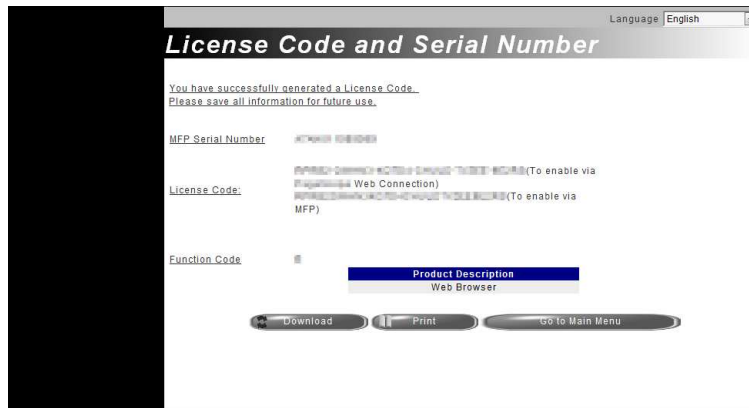
- 3 Προσπέλαση της ιστοσελίδας του License Management Server (LMS). Εισαγάγετε τον [MFP Serial Number], στη συνέχεια κάντε κλικ στο [Next].

→ Η διεύθυνση URL είναι <https://lms.konicaminolta.com/activate>.



- 4 Ελέγξτε το μήνυμα και μετά κάντε κλικ στο [OK].

5 Εκδίδεται ο κωδικός αδείας.



Σ

- Για την ενεργοποίηση της λειτουργίας προγράμματος περιήγησης απαιτείται ο εκδοθείς κωδικός αδείας. Θα πρέπει να σημειώσετε τα στοιχεία αυτά σε ένα σημειωματάριο ή να τα εκτυπώσετε κάνοντας κλικ στο [Print].
- Θα μπορούσατε επίσης να τα αποθηκεύσετε σε κάποια συσκευή μνήμης USB. Η εισαγωγή του κωδικού αδείας μπορεί να παραληφθεί χρησιμοποιώντας μία συσκευή μνήμης USB για μεγαλύτερη αποτελεσματικότητα και ταχύτητα.
- Αν θέλετε να χρησιμοποιήσετε μία μνήμη USB, εισαγάγετε τη μνήμη USB στη συσκευή και κάντε κλικ στο [Download] για αποθήκευση του κωδικού αδείας.

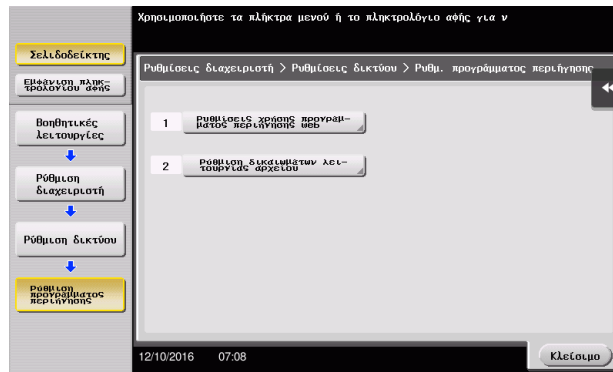
Ενεργοποίηση της λειτουργίας προγράμματος περιήγησης χρησιμοποιώντας την άδεια

Καταχώριση του κωδικού αδειας σε αυτό το μηχάνημα.

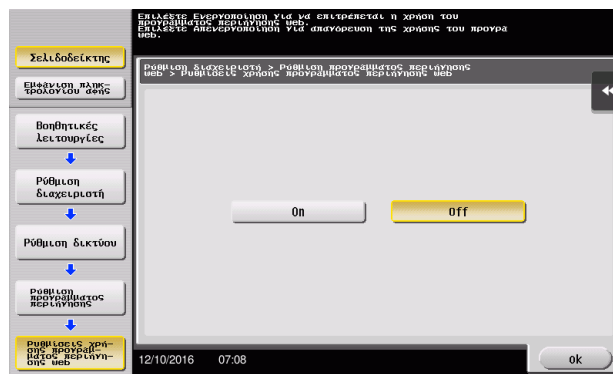
Η διαδικασία αυτή είναι διαθέσιμη όταν το μηχάνημα δεν μπορεί να συνδεθεί στο Διαδίκτυο.

Εισάγοντας τους κωδικούς

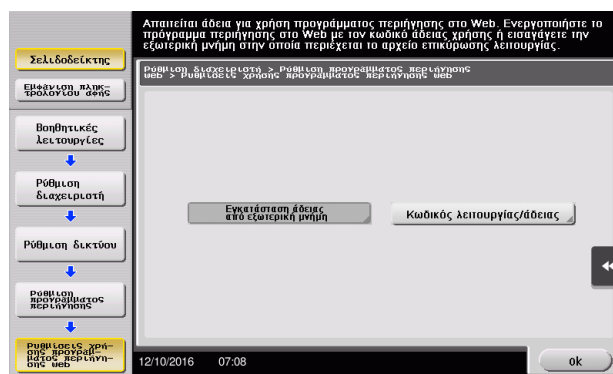
- 1 Πατήστε [Βοηθητικές λειτουργίες] και επιλέξτε [Ρύθμιση διαχειριστή] - [Ρυθμίσεις δικτύου] - [Εμπρός] (δύο φορές) - [Ρύθμιση προγράμματος περιήγησης] - [Ρυθμίσεις χρήσης προγράμματος περιήγησης web].
 - Για πληροφορίες σχετικά με τον προεπιλεγμένο κωδικό διαχειριστή, συμβουλευτείτε τον δίσκο CD/DVD με τις οδηγίες χρήσης.



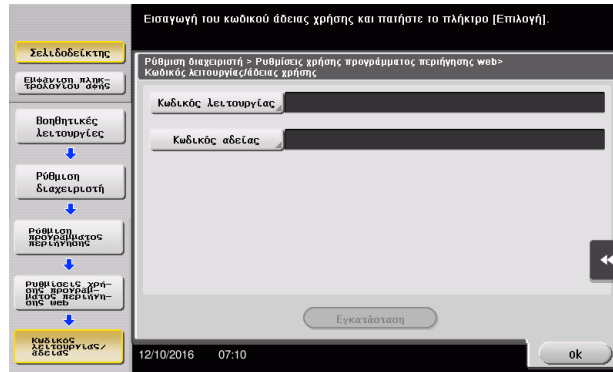
- 2 Επιλέξτε [ON], κατόπιν πατήστε [OK].



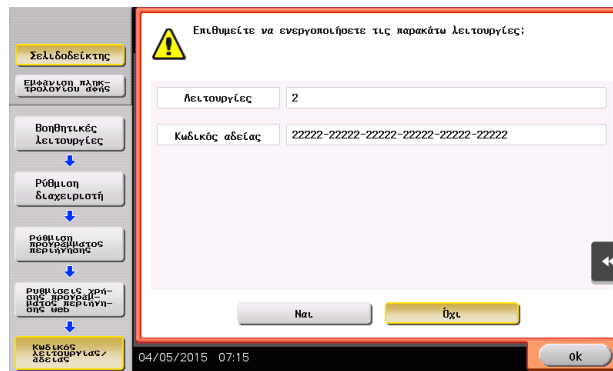
- 3 Μόλις εμφανιστεί η παρακάτω εμφανιζόμενη οθόνη, πατήστε [Κωδικός λειτουργίας/άδειας].



4 Εισαγάγετε τον κωδικό άδειας που έχετε σημειώσει.



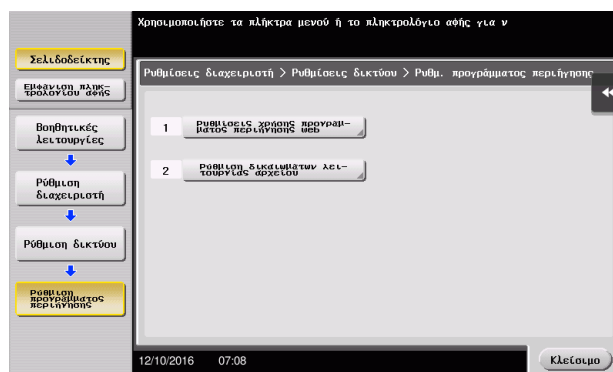
5 Επιλέξτε [Ναι], κατόπιν πατήστε [ok].



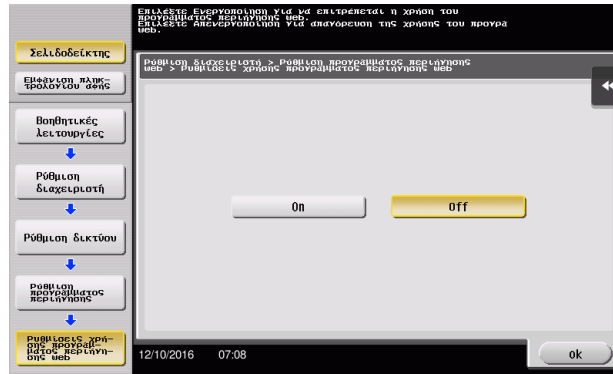
Το μηχάνημα επανεκκινείται αυτόματα.

Χρησιμοποιώντας ένα USB stick

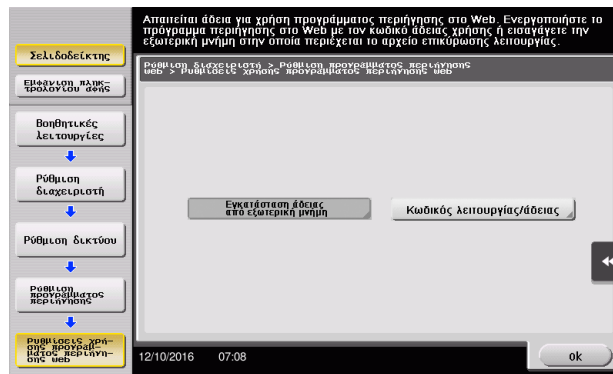
- 1 Πατήστε [Βοηθητικές λειτουργίες] και επιλέξτε [Ρύθμιση διαχειριστή] - [Ρυθμίσεις δικτύου] - [Εμπρός] (δύο φορές) - [Ρύθμιση προγράμματος περιήγησης] - [Ρυθμίσεις χρήσης προγράμματος περιήγησης web].



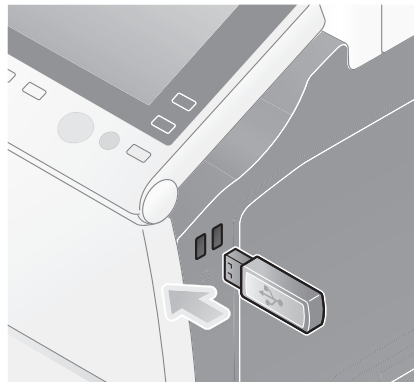
- 2 Επιλέξτε [ON], κατόπιν πατήστε [OK].



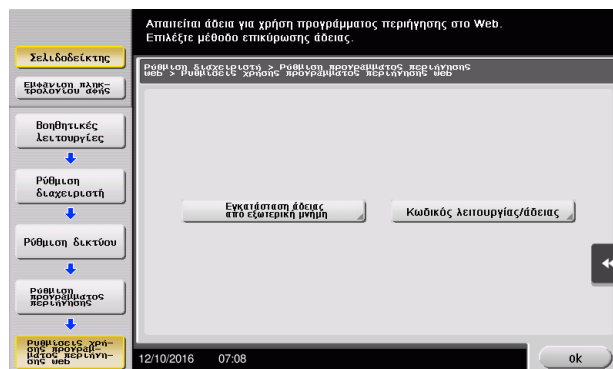
- 3 Περιμένετε λίγο μέχρι να εμφανιστεί η παρακάτω οθόνη.



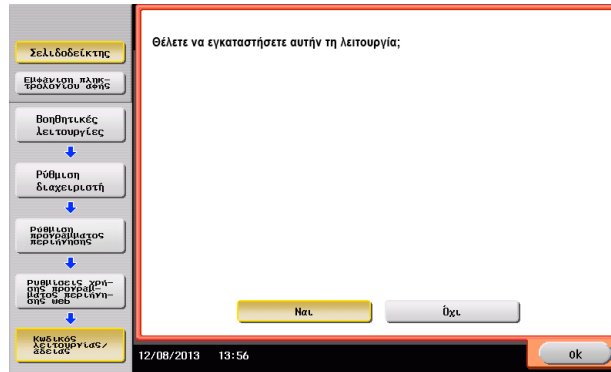
- 4 Συνδέστε το USB stick που περιέχει τον κωδικό άδειας.



- 5 Επιλέξτε [Εγκατάστ. άδειας από εξωτερική μνήμη].



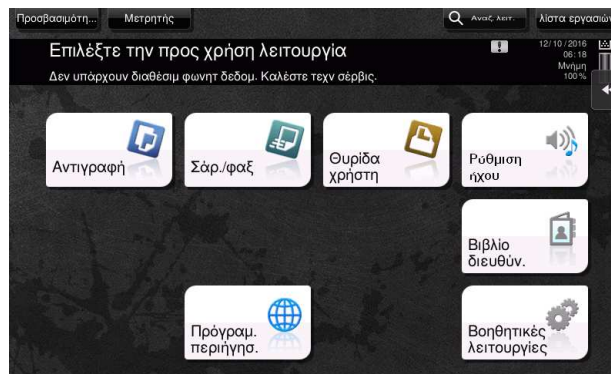
- 6 Επιλέξτε [Ναι], κατόπιν πατήστε [ok].



Το μηχάνημα επανεκκινείται αυτόματα.

Ξεκινήστε το πρόγραμμα περιήγησης στο Διαδίκτυο

- Πατήστε [Πρόγραμ. περιήγησης.].



Ξεκινά το πρόγραμμα περιήγησης στο Διαδίκτυο.



Σ

- Εμφανίζεται η προκαθορισμένη αρχική σελίδα.

Εμφάνιση ιστοσελίδων

- 1 Πατήστε την περιοχή εμφάνισης διεύθυνσης URL.
- 2 Εισαγάγετε τη διεύθυνση URL της επιθυμητής σελίδας, και μετά πατήστε [OK].
Εμφανίζεται η σελίδα προορισμού.



Σ

- Επιλέγοντας [Μενού] - [Οθόνη] μπορείτε να μεγεθύνετε ή να σμικρύνετε μία σελίδα ή να αλλάξετε την κωδικοποίηση χαρακτήρων.
- Επιλέγοντας [Μενού] - [Καρτέλα] μπορείτε να ανοίξετε μία νέα καρτέλα και να εμφανίσετε μία άλλη σελίδα.

Εκτύπωση της εμφανιζόμενης σελίδας ή συνδεδεμένου αρχείου

Για την τρέχουσα εμφανιζόμενη σελίδα

- 1 Πατήστε [Εκτύπωση].
- 2 Ορίστε το χαρτί εκτύπωσης.
 - Για να αλλάξετε τη ρύθμιση, πατήστε το επιθυμητό κουμπί στην **οθόνη αφής**.

Ρυθμίσεις	Περιγραφή
[Απλή όψη/διπλή όψη]	Επιλέξτε αν θα εκτυπώσετε σε μία ή και στις δύο πλευρές των φύλλων χαρτιού. Για ορισμό εκτύπωσης 2 όψεων, επιλέξτε τη θέση δεσίματος.
[Τελ επεξεργ]	Ρυθμίστε τις παραμέτρους της μετατόπισης, της διάτρησης ή της συρραφής για το χαρτί εκτύπωσης.

- 3 Πατήστε το πλήκτρο **Εκκίνηση**.



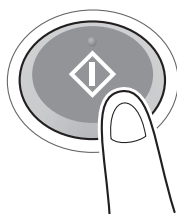
Για το συνδεδεμένο αρχείο

Αυτό το μηχάνημα παρέχει μια δυνατότητα που εκτυπώνει αρχείο PDF, αρχείο XPS, αρχείο OOXML, αρχείο PPML ή αρχείο TIFF.

- 1 Επιλέξτε σύνδεση προς το εκτυπωμένο αρχείο.
- 2 Πατήστε [Εκτύπωση].
 - Όταν γίνεται σύνδεση προς αρχείο PDF, μπορείτε να πατήσετε [Προβολή] για έλεγχο περιεχομένων πριν την εκτύπωση του αρχείου.
- 3 Ορίστε το χαρτί εκτύπωσης.
 - Για να αλλάξετε τη ρύθμιση, πατήστε το επιθυμητό κουμπί στην **οθόνη αφής**.

Ρυθμίσεις	Περιγραφή
[Απλή όψη/διπλή όψη]	Επιλέξτε αν θα εκτυπώσετε σε μία ή και στις δύο πλευρές των φύλλων χαρτιού. Για ορισμό εκτύπωσης 2 όψεων, επιλέξτε τη θέση δεσίματος.
[Τελ επεξεργ]	Ρυθμίστε τις παραμέτρους της μετατόπισης, της διάτρησης ή της συρραφής για το χαρτί εκτύπωσης.

- 4 Πατήστε το πλήκτρο **Εκκίνηση**.



5

Αντιμετώπιση προβλημάτων

5 Αντιμετώπιση προβλημάτων

5.1 Κύρια μηνύματα και λύσεις

5.1.1 Εμφάνιση μηνύματος αντικατάστασης αναλωσίμων ή διενέργειας καθαρισμού

Εμφανίζεται ένα μήνυμα που υποδεικνύει το χρόνο κατά τον οποίο θα πρέπει να αντικατασταθεί(-ούν) τα εξαντλούμενα αναλώσιμα αυτού του μηχανήματος. Επίσης εμφανίζεται ένα μήνυμα όταν το **γυαλί σάρωσης με σχισμή** δεν είναι καθαρό.

Αντικαταστήστε τα αναφερόμενα στο μήνυμα αναλώσιμα ή καθαρίστε το **γυαλί σάρωσης με σχισμή**.



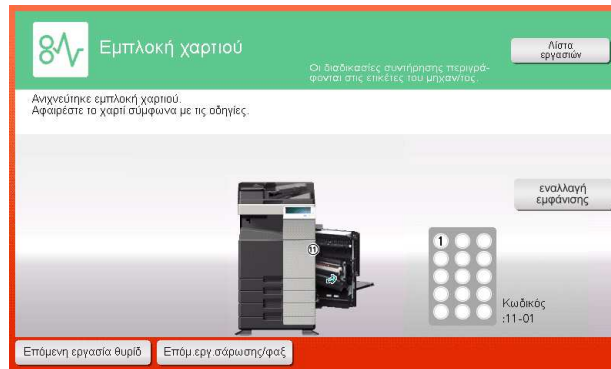
Ένα μήνυμα που συνιστά την αντικατάσταση μερών υποδεικνύει την εξάντληση κάποιων αναλωσίμων. Αν και μπορείτε να συνεχίσετε να εκτυπώνετε για λίγο ακόμη μετά την εμφάνιση του μηνύματος, συνιστάται να προετοιμαστείτε εγκαίρως για την εγκατάσταση αναλωσίμων.

- Για την **κασέτα του γραφίτη**: [?Ο γραφίτης τελειώνει. Αντικαταστήστε μόλις υποδειχθεί.] Όταν εμφανιστεί, ακολουθούμενο από [Αντικατάσταση κασέτας τόνερ.]. Αντικαταστήστε την κασέτα τόνερ βάσει του συμβολαίου συντήρησης.
- Για τη **φύσιγγα συρραπτικών/ράχη φύσιγγας συρραπτικών**: Μόλις εμφανιστεί το μήνυμα [Αντικαταστήστε την κασέτα συρραπτικών.] ή [Αντικαταστήστε την κασέτα συνδετήρων του συρραπτικού.], αντικαταστήστε τα συρραπτικά.
- Για τη **μονάδα τυμπάνου**: Μόλις εμφανιστεί το μήνυμα [Η μονάδα τυμπάνου πρέπει να αντικατασταθεί σύντομα.] ή [Η μονάδα τυμπάνου πρέπει να αντικατασταθεί.] αντικαταστήστε την βάσει του συμβολαίου συντήρησης.
- Για τη **μονάδα εμφάνισης**: Όταν εμφανιστεί το μήνυμα [Η μονάδα εμφάνισης πρέπει να αντικατασταθεί.], επικοινωνήστε με τον εκπρόσωπο service με τον οποίο συνεργάζεστε.
- Για το **δοχείο απορριμμάτων τόνερ**: Όταν εμφανιστεί το μήνυμα [Το δοχείο απορριμμάτων τόνερ πρέπει να αντικατασταθεί.], αντικαταστήστε το βάσει του συμβολαίου συντήρησης.

Επικοινωνήστε με τον εκπρόσωπο service με τον οποίο συνεργάζεστε εάν εξακολουθούν να εμφανίζονται τα μηνύματα ακόμη και μετά την αντικατάσταση ή τον καθαρισμό.

5.1.2 Όταν εξακολουθεί να εμφανίζεται ένα μήνυμα εμπλοκής χαρτιού

Μπορεί να υπάρχει εμπλοκή χαρτιού σε τομείς εκτός των υποδεικνυόμενων στην **οθόνη αφής**. Ελέγξτε ξανά τους τομείς που δεν εμφανίζονται στην **οθόνη αφής**.



Ελέγξτε τα εξής:

- Ελέγξτε μήπως έχει μείνει χαρτί στο πίσω μέρος του τομέα που υποδεικνύεται στην **οθόνη αφής**. Εάν δεν είναι εύκολο να απομακρυνθεί το χαρτί, μην συνεχίζετε. Επικοινωνήστε με τον εκπρόσωπο service με τον οποίο συνεργάζεστε.
- Για άλλη μία φορά, ανοίξτε και κλείστε την πόρτα του τομέα που φέρει τον αριθμό τοποθεσίας που υποδεικνύεται στην **οθόνη αφής**. Αυτό μπορεί να έχει σαν αποτέλεσμα την μη επανάληψη του μηνύματος σφάλματος.

Επικοινωνήστε με τον εκπρόσωπο service με τον οποίο συνεργάζεστε εάν η ένδειξη εμπλοκής χαρτιού εξακολουθεί να εμφανίζεται μετά την πραγματοποίηση των ελέγχων.

5.1.3 Όταν εμφανίζεται ένα μήνυμα σφάλματος

Όταν εντοπίζεται κάποιο σφάλμα, παρουσιάζεται το εξής μήνυμα. Λάβετε τα κατάλληλα μέτρα σύμφωνα με το μήνυμα που εμφανίζεται στην οθόνη. Αν δεν μπορείτε να επιλύσετε το πρόβλημα, σημειώστε κάπου τον [Κωδικό σφάλματος], και επικοινωνήστε με τον εκπρόσωπο service με τον οποίο συνεργάζεστε έχοντας αποσυνδεδεμένο το καλώδιο ρεύματος από την πρίζα.

Υπό φυσιολογικές συνθήκες, ο αριθμός τηλεφώνου και φαξ του εκπροσώπου service με τον οποίο συνεργάζεστε εμφανίζεται στο μέσο της οθόνης.



ΥΠΟΔΕΞΗ

Εάν μπορεί να απομονωθεί κάποιο ελαττωματικό εξάρτημα για να συνεχιστεί η λειτουργία παρά τον εντοπισμό κάποιου προβλήματος, εμφανίζεται η προτροπή [Συνέχεια] ή [Επανάκτηση δεδομένων]. Για να συνεχιστεί η λειτουργία, επιλέξτε οποιοδήποτε πλήκτρο. Ωστόσο το πρόβλημα δεν επιλύθηκε οπότε θα πρέπει αμέσως να επικοινωνήσετε με τον εκπρόσωπο service με τον οποίο συνεργάζεστε.

5.1.4 Όταν εμφανίζεται το [Σταθεροποίηση εικόνας.]

Εκτελείται αυτόματα μία λειτουργία ρύθμισης της ποιότητας εκτύπωσης ώστε να διατηρηθεί ένα ορισμένο επίπεδο ποιότητας αναπαραγωγής χρώματος. Αυτή η "Ρύθμιση ποιότητας εκτύπωσης" αποκαλείται "σταθεροποίηση εικόνας".



Η σταθεροποίηση εικόνας εκτελείται όταν εκτυπώνεται ένας μεγάλος αριθμός αντιτύπων ή όταν έχει μεταβληθεί η θερμοκρασία ή η υγρασία στο εσωτερικό του μηχανήματος.

Μετά την ολοκλήρωση της σταθεροποίησης εικόνας, ξεκινά και πάλι αυτόματα η εκτύπωση. Περιμένετε λίγο.

Εάν η σταθεροποίηση εικόνας δεν τερματιστεί μετά από λίγο, επικοινωνήστε με τον εκπρόσωπο service με τον οποίο συνεργάζεστε.

ΥΠΟΔΕΞΗ

Δεν μπορείτε να διακόψετε την σταθεροποίηση εικόνας.



Παραπομπές

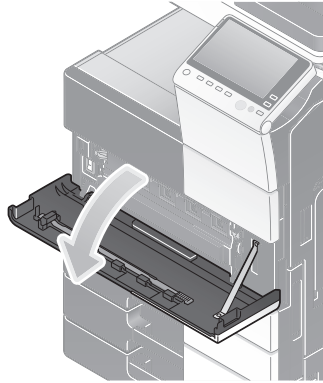
Για να εκτελέσετε σταθεροποίηση της εικόνας, όποτε θελήσετε εσείς, συμβουλευτείτε τον δίσκο CD/DVD οδηγιών χρήσης.

5.2 Όταν η ποιότητα εκτύπωσης έχει μειωθεί

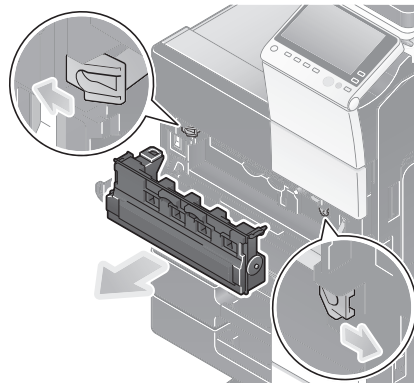
5.2.1 Καθαρισμός του γυαλιού κεφαλής εκτύπωσης

Η ποιότητα εκτύπωσης μειώνεται εάν το **γυαλί κεφαλής εκτύπωσης** δεν είναι καθαρό. Σε αυτή την περίπτωση καθαρίστε το **γυαλί κεφαλής εκτύπωσης** ακολουθώντας την εξής διαδικασία.

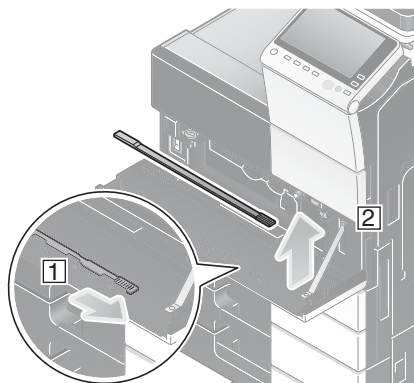
- 1 Ανοίξτε την **κάτω μπροστινή πόρτα** του μηχανήματος.



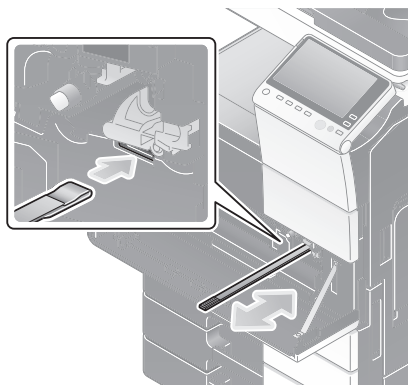
- 2 Αποδεσμεύστε τον **μοχλό ασφάλισης δοχείου απορριμμάτων τόνερ**, και μετά αφαιρέστε το **δοχείο απορριμμάτων τόνερ**.



- 3 Αφαιρέστε το **καθαριστικό κεφαλής εκτύπωσης** από την **κάτω μπροστινή πόρτα** του μηχανήματος.



- 4 Εισαγάγετε αργά το **καθαριστικό κεφαλής εκτύπωσης** μέχρι τέρμα έως το πίσω άκρο του **γαλιού κεφαλής εκτύπωσης** και μετά τραβήξτε το έξω αργά.
→ Επαναλάβετε τη διαδικασία αυτή περίπου τρεις φορές.

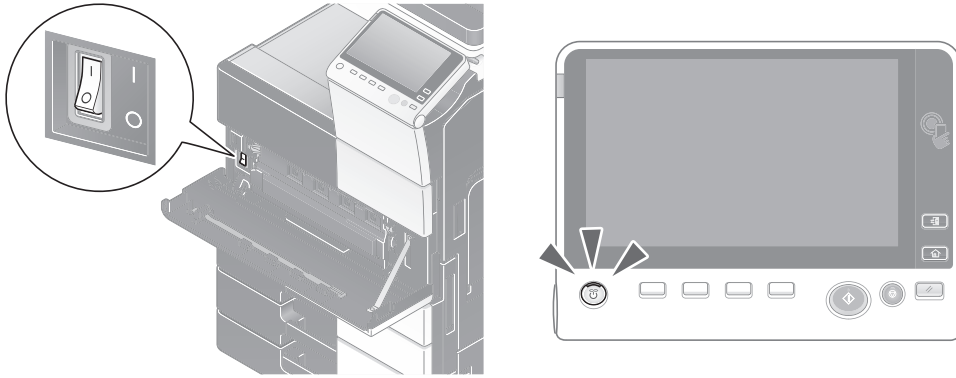


- 5 Τοποθετήστε το **καθαριστικό κεφαλής εκτύπωσης** στην **κάτω μπροστά πόρτα** αυτού του μηχανήματος.
- 6 Εγκαταστήστε το **δοχείο απορριμμάτων τόνερ**.
- 7 Κλείστε την **κάτω μπροστινή πόρτα** του μηχανήματος.

5.3 Όταν δεν είναι δυνατή η ενεργοποίηση του μηχανήματος

Το παρόν μηχάνημα διαθέτει δύο πηγές τροφοδοσίας. Ελέγξτε τον **κύριο διακόπτη τροφοδοσίας** και το πλήκτρο **ισχύς** για την κατάσταση.

- Ελέγξτε αν το καλώδιο ρεύματος του μηχανήματος είναι σταθερά τοποθετημένο στην πρίζα ρεύματος. Επίσης βεβαιωθείτε ότι δεν έχει ενεργοποιηθεί το σύστημα ασφαλείας.
- Δείτε και επιβεβαιώστε ότι ο **κύριος διακόπτης τροφοδοσίας**, καθώς και το πλήκτρο **ισχύς** είναι ενεργοποιημένα.



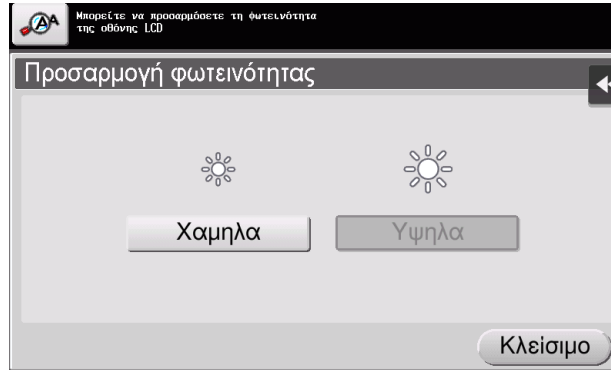
Εάν δεν είναι δυνατή η ενεργοποίηση του μηχανήματος μετά τον έλεγχο, επικοινωνήστε με τον εκπρόσωπο service με τον οποίο συνεργάζεστε.

5.4 Αν δεν μπορείτε να δείτε την οθόνη αφής

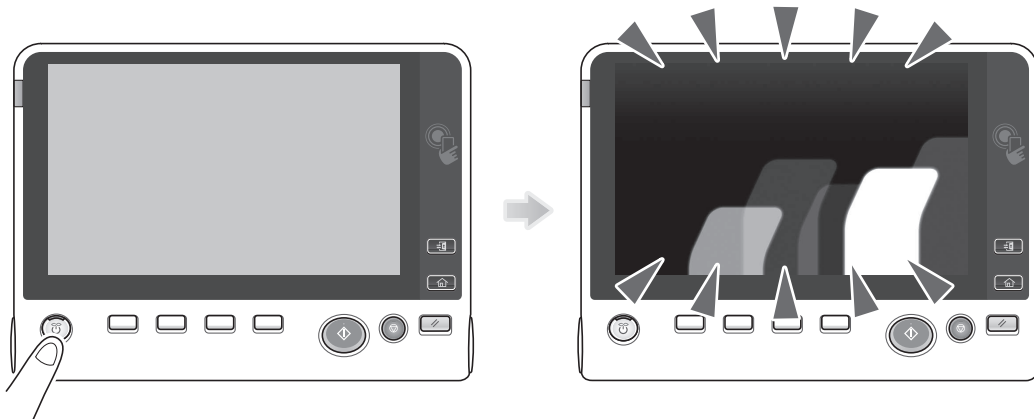
Εάν παρέλθει ορισμένο χρονικό διάστημα άνευ δραστηριότητας του μηχανήματος, τότε μπορεί να απενεργοποιηθεί η **οθόνη αφής**.

Ελέγξτε τα εξής:

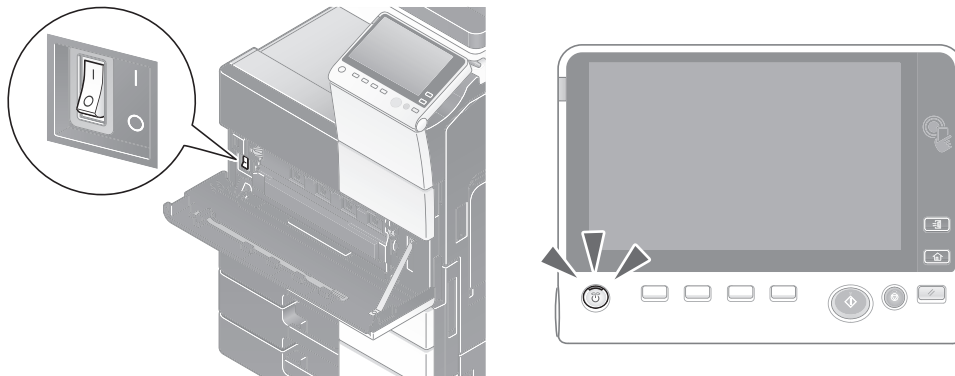
- Πατήστε [Προσβασιμότητα] και επιλέξτε [Προσαρμογή φωτεινότητας], κατόπιν επιλέξτε [Χαμηλά] ή [Υψηλά] για να ρυθμίσετε την αντίθεση της **οθόνης αφής**.



- Αγγίξτε την **οθόνη αφής**. Στη λειτουργία εξοικονόμηση ενέργειας (Χαμηλή κατανάλωση ενέργειας/Υπνος), το μηχάνημα επανέρχεται από τη λειτουργία εξοικονόμησης ενέργειας όταν ακουμπήσετε την **οθόνη αφής** ή όταν πατηθεί ένα πλήκτρο στον **πίνακα ελέγχου** και τότε η **οθόνη αφής** λειτουργεί κανονικά.
- Στον **πίνακα ελέγχου**, πατήστε το πλήκτρο **ισχύς**. Αν η Ρύθμιση εβδομαδιαίου χρονιστή έθεσε το μηχάνημα στη λειτουργία Ρύθμιση αυτόματης απενεργοποίησης Epr, πατήστε το πλήκτρο **ισχύς** για να εμφανιστεί η **οθόνη αφής**. Για χρήση εκτός των προκαθορισμένων ωρών λειτουργίας, ακολουθήστε τις οδηγίες στην οθόνη.



- Δείτε και επιβεβαιώστε ότι ο **κύριος διακόπτης τροφοδοσίας**, καθώς και το πλήκτρο **ισχύς** είναι ενεργοποιημένα.



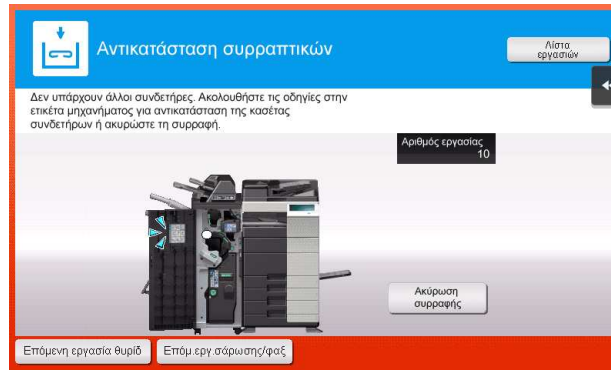
Σε περίπτωση που η **οθόνη αφής** δεν λειτουργεί κανονικά μετά τον έλεγχο, επικοινωνήστε με τον εκπρόσωπο service με τον οποίο συνεργάζεστε.

5.5 Εμφάνιση μηνύματος αντικατάστασης αναλωσίμων ή διενέργειας καθαρισμού

Όταν εξαντληθούν τα συρραπτικά στον τελικό επεξεργαστή

Όταν εξαντληθούν οι συνδετήρες του **τελικού επεξεργαστή** εμφανίζεται ένα μήνυμα που σας ζητά να τους αναπληρώσετε.

Δράστε αναλόγως, συμβουλευόμενοι την πληροφοριακή ετικέτα στο εσωτερικό του μηχανήματος.



Παραπομπές

Για λεπτομέρειες σχετικά με τον τρόπο αντικατάστασης μιας φύσιγγας συρραπτικών όταν εμφανίζεται το μήνυμα [Αντικαταστήστε την κασέτα συρραπτικών.], ανατρέξτε στην ενότητα Σ. 5-17.

Για λεπτομέρειες σχετικά με τον τρόπο αντικατάστασης μιας ράχης φύσιγγας συρραπτικών όταν εμφανίζεται το μήνυμα [Αντικαταστήστε την κασέτα συνδετήρων του συρραπτικού.], ανατρέξτε στην ενότητα Σ. 5-20.

Όταν το δοχείο απορριμμάτων διάτρησης είναι πλήρες

Όταν το δοχείο απορριμμάτων διάτρησης είναι πλήρες, εμφανίζεται ένα μήνυμα που σας ζητά να απορρίψετε τα απορρίμματα διάτρησης (στην αντικατάσταση από τον χρήστη).

Δράστε αναλόγως, συμβουλευόμενοι την πληροφοριακή ετικέτα στο εσωτερικό του μηχανήματος.



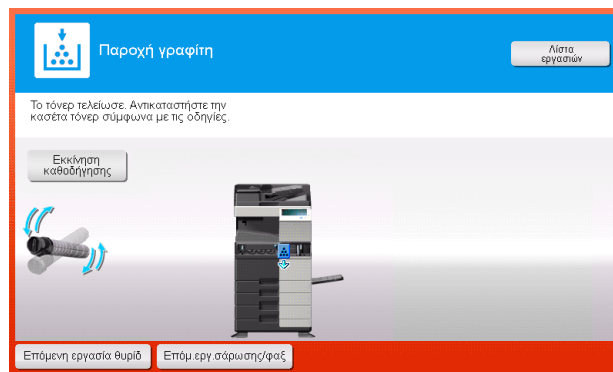
Όταν εξαντλείται το τόνερ στην κασέτα τόνερ

Όταν πλησιάσει η ώρα αντικατάστασης της **κασέτας τόνερ**, εμφανίζεται ένα μήνυμα προκεχωρημένης προειδοποίησης. Ετοιμάστε την αλλαγή της **κασέτας τόνερ** βάσει του συμβολαίου συντήρησης.



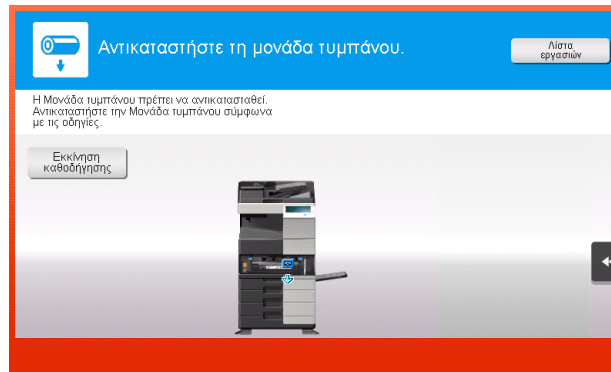
Όταν πλησιάσει η ώρα αντικατάστασης της κασέτας τόνερ

Όταν πλησιάσει η ώρα αντικατάστασης της **κασέτας τόνερ**, εμφανίζεται ένα μήνυμα που ζητά την αντικατάστασή της. Αντικαταστήστε βάσει του συμβολαίου συντήρησης. Πατήστε [Εκκίνηση καθοδήγησης] για εμφάνιση της διαδικασίας αντικατάστασης στην οθόνη και δείτε τις οδηγίες.



Όταν πλησιάσει η ώρα αντικατάστασης μονάδας τυμπάνου

Όταν πλησιάσει η ώρα αντικατάστασης της **μονάδας τυμπάνου**, εμφανίζεται ένα μήνυμα που ζητά την αντικατάστασή της. Αντικαταστήστε βάσει του συμβολαίου συντήρησης. Πατήστε [Εκκίνηση καθοδήγησης] για εμφάνιση της διαδικασίας αντικατάστασης στην οθόνη και δείτε τις οδηγίες.



ΥΠΟΔΕΞΗ

Μία **μονάδα τυμπάνου** δεν πρέπει να αντικαθίσταται πριν την εμφάνιση του σχετικού μηνύματος.

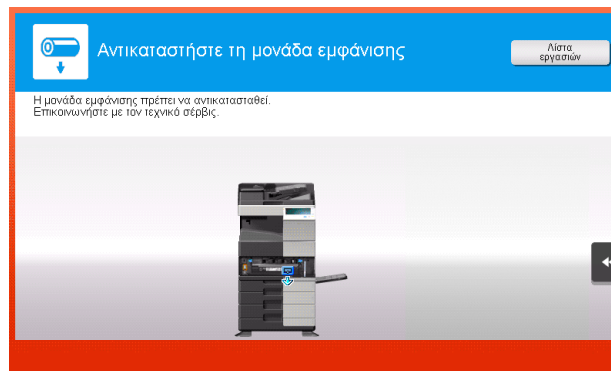


Συμβουλές

- Κατά την εργοστασιακή προεπιλογή, το μήνυμα αυτό εμφανίζεται μόνο σε ορισμένες περιοχές.
- Για να εμφανιστεί το μήνυμα σχετικά με τη **μονάδα τυμπάνου** απαιτείται να έχουν οριστεί κάποιες ρυθμίσεις από τον εκπρόσωπο service με τον οποίο συνεργάζεστε. Για περισσότερες λεπτομέρειες, επικοινωνήστε με τον εκπρόσωπο service με τον οποίο συνεργάζεστε.

Όταν πλησιάσει η ώρα αντικατάστασης μονάδας εμφάνισης

Όταν πλησιάσει η ώρα αντικατάστασης της **μονάδας εμφάνισης**, εμφανίζεται ένα μήνυμα που ζητά την αντικατάστασή της. Αν εμφανιστεί το μήνυμα, επικοινωνήστε με τον εκπρόσωπο service με τον οποίο συνεργάζεστε.

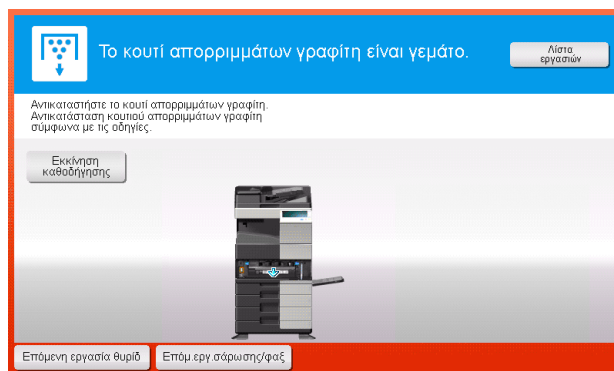


Συμβουλές

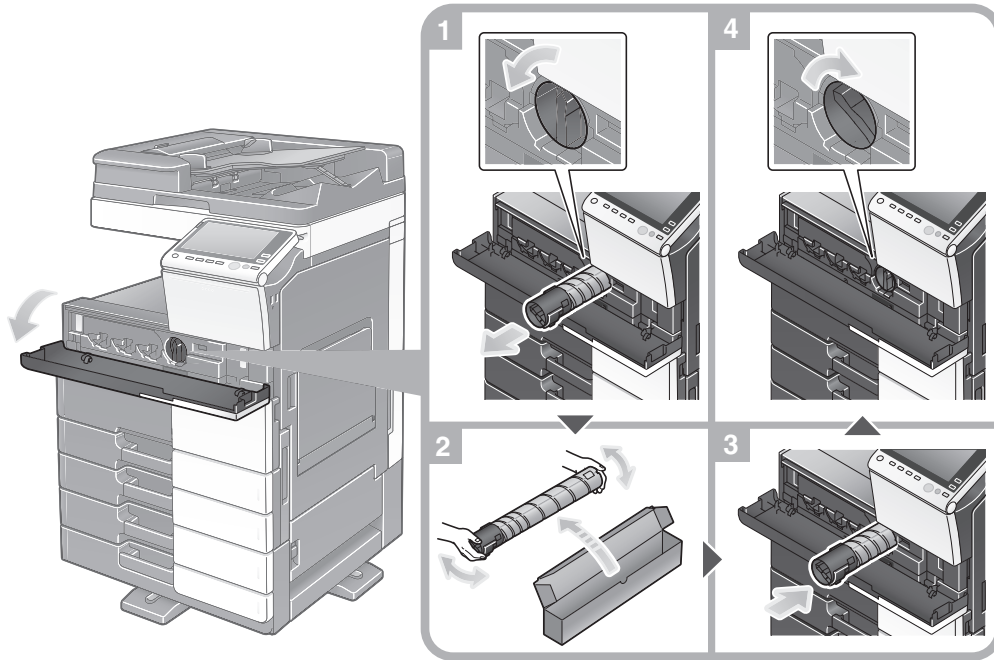
- Κατά την εργοστασιακή προεπιλογή, το μήνυμα αυτό εμφανίζεται μόνο σε ορισμένες περιοχές.
- Για να εμφανιστεί το μήνυμα σχετικά με τη **μονάδα εμφάνισης** απαιτείται να έχουν οριστεί κάποιες ρυθμίσεις από τον εκπρόσωπο service με τον οποίο συνεργάζεστε. Για περισσότερες λεπτομέρειες, επικοινωνήστε με τον εκπρόσωπο service με τον οποίο συνεργάζεστε.

Αν το δοχείο απορριμμάτων γραφίτη είναι γεμάτο

Αν το **δοχείο απόρριψης γραφίτη** είναι γεμάτο, τότε εμφανίζεται το εξής μήνυμα που σας ζητά την αντικατάσταση (για αντικατάσταση που μπορεί να εκτελεστεί από τον χρήστη). Πατήστε [Εκκίνηση καθοδήγησης] και κατόπιν ακολουθήστε τις εμφανιζόμενες οδηγίες για να προβείτε στις απαιτούμενες ενέργειες.



5.5.1 Αντικατάσταση μίας κασέτας τόνερ



Συμβουλές

- Ανακινήστε καλά μία νέα **κασέτα τόνερ** περίπου 5 έως 10 φορές, πριν την τοποθετήσετε.
- Μην ανοίγετε με τη βία και μην αποσυναρμολογείτε μία **κασέτα τόνερ** (δοχείο τόνερ).
- Μην ανοίγετε με τη βία και μην απορρίπτετε το τόνερ το οποίο παραμένει εντός μίας **κασέτας τόνερ** (δοχείου τόνερ).

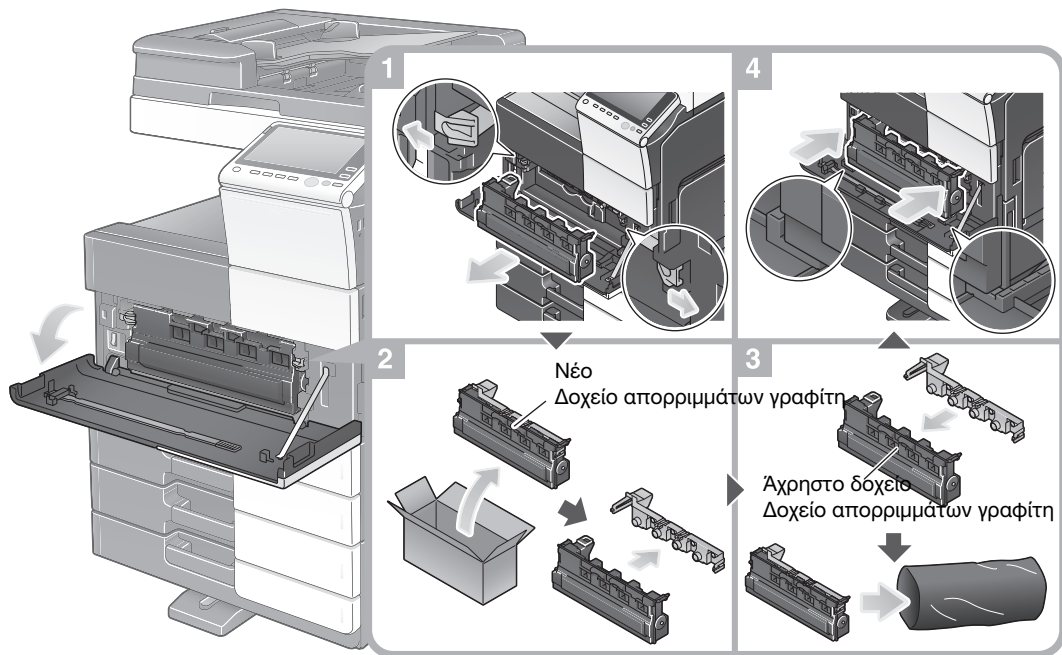
⚠️ ΠΡΟΕΙΔΟΠΟΙΗΣΗ

- Μην ρίχνετε γραφίτη ή περιέκτη με γραφίτη (π.χ. κασέτα τόνερ και μονάδα εμφάνισης) σε ανοικτή φλόγα. Ο ζεστός γραφίτης μπορεί να διασκορπιστεί και να προκαλέσει εγκαύματα ή άλλες ζημιές.

⚠️ ΠΡΟΣΟΧΗ

- Μην αφήνετε μέρη σχετιζόμενα με το τόνερ (π.χ. κασέτα τόνερ και μονάδα εμφάνισης) σε σημεία που έχουν πρόσβαση παιδιά. Μην γλύφτε τα μέρη αυτά. Επίσης η κατάποση τόνερ θα μπορούσε να βλάψει την υγεία σας.
- Μην αποθηκεύετε μέρη σχετιζόμενα με το τόνερ (π.χ. κασέτα τόνερ και μονάδα εμφάνισης) κοντά σε συσκευές ευαίσθητες στον μαγνητισμό, όπως π.χ. εξοπλισμός ακριβείας και συσκευές αποθήκευσης δεδομένων γιατί μπορεί να μην λειτουργήσουν σωστά. Ενδέχεται, να προκληθεί δυσλειτουργία των συσκευών αυτών.
- Μην ασκείτε δύναμη επί των σχετιζόμενων με το τόνερ μερών (π.χ. κασέτα τόνερ και μονάδα εμφάνισης). Αν εξέλθει τόνερ από την κασέτα τόνερ, προσέξτε πολύ ώστε να αποφευχθεί οποιαδήποτε εισπνοή ή ακόμη και επαφή του με το δέρμα.
- Εάν πέσει τόνερ στο δέρμα σας ή στα ρούχα σας, πλύνετε διεξοδικά με σαπούνι και νερό.
- Εάν εισπνεύσετε τόνερ, μετακινηθείτε σε μέρος με φρέσκο αέρα και κάνετε γαργάρες με πολύ νερό επανειλημμένα. Εάν παρουσιαστούν συμπτώματα, όπως βήχας για παράδειγμα, ζητήστε αμέσως ιατρική συμβουλή.
- Αν μπει τόνερ στα μάτια σας, αμέσως ξεπλύνετε τα με τρεχούμενο νερό για πάνω από 15 λεπτά. Ζητήστε ιατρική συμβουλή αν δεν εξασθενήσει ο ερεθισμός.
- Αν καταπιείτε τόνερ, ξεπλύνετε το στόμα σας και πείτε μερικά ποτήρια νερό. Ζητήστε ιατρική συμβουλή αν χρειαστεί.

5.5.2 Αντικατάσταση δοχείου απορριμμάτων τόνερ



Συμβουλές

- Αφού αφαιρέσετε το **δοχείο απορριμμάτων τόνερ**, τοποθετήστε γρήγορα το καπάκι. Αν το **δοχείο απορριμμάτων τόνερ** βρεθεί σε κλίση, τότε τα απορρίμματα τόνερ μπορεί να χυθούν.
- Ο εκπρόσωπος service με τον οποίο συνεργάζεστε θα συλλέξει από εσάς το άχρηστο πλέον **δοχείο απορριμμάτων τόνερ**. Βάλτε το καπάκι, τοποθετήστε το σε μία μαύρη σακούλα και αποθηκεύστε το σε ένα κουτί στο οποίο να μην περιέχεται οτιδήποτε άλλο.

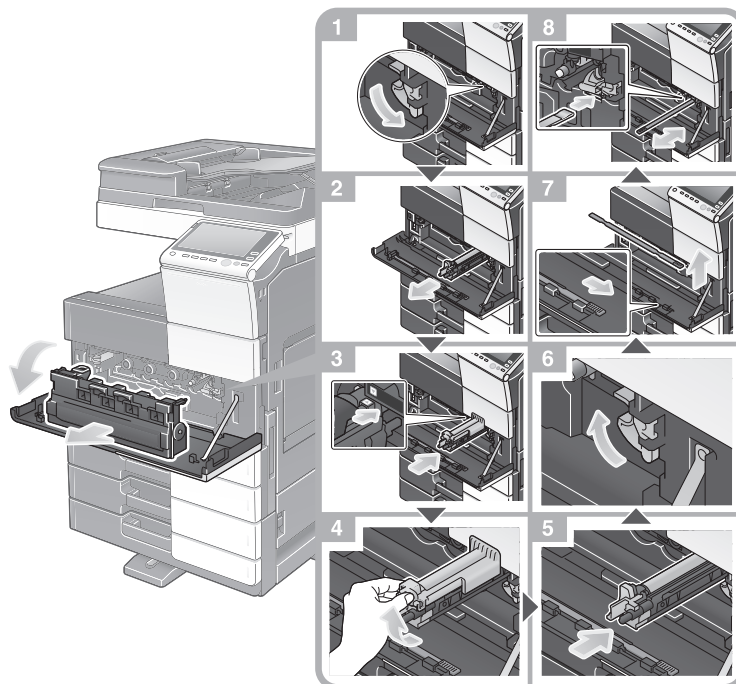
⚠ ΠΡΟΕΙΔΟΠΟΙΗΣΗ

- Μην ρίχνετε γραφίτη ή περιέκτη με γραφίτη (π.χ. κασέτα τόνερ και μονάδα εμφάνισης) σε ανοικτή φλόγα. Ο ζεστός γραφίτης μπορεί να διασκορπιστεί και να προκαλέσει εγκαύματα ή άλλες ζημιές.

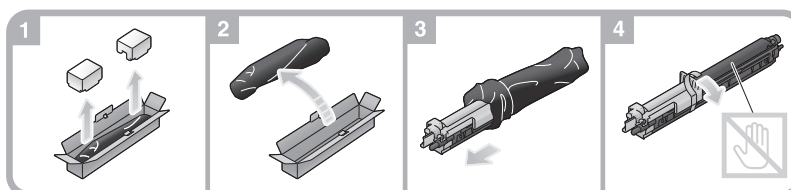
⚠ ΠΡΟΣΟΧΗ

- Μην αφήνετε μέρη σχετιζόμενα με το τόνερ (π.χ. κασέτα τόνερ και μονάδα εμφάνισης) σε σημεία που έχουν πρόσβαση παιδιά. Μην γλύφετε τα μέρη αυτά. Επίσης η κατάποση τόνερ θα μπορούσε να βλάψει την υγεία σας.
- Μην αποθηκεύετε μέρη σχετιζόμενα με το τόνερ (π.χ. κασέτα τόνερ και μονάδα εμφάνισης) κοντά σε συσκευές ευαίσθητες στον μαγνητισμό, όπως π.χ. εξοπλισμός ακριβείας και συσκευές αποθήκευσης δεδομένων γιατί μπορεί να μην λειτουργήσουν σωστά. Ενδέχεται, να προκληθεί δυσλειτουργία των συσκευών αυτών.
- Μην ασκείτε δύναμη επί των σχετιζόμενων με το τόνερ μερών (π.χ. κασέτα τόνερ και μονάδα εμφάνισης). Αν εξέλθει τόνερ από την κασέτα τόνερ, προσέξτε πολύ ώστε να αποφευχθεί οποιαδήποτε εισπνοή ή ακόμη και επαφή του με το δέρμα.
- Εάν πέσει τόνερ στο δέρμα σας ή στα ρούχα σας, πλύνετε διεξοδικά με σαπούνι και νερό.
- Εάν εισπνεύσετε τόνερ, μετακινηθείτε σε μέρος με φρέσκο αέρα και κάνετε γαργάρες με πολύ νερό επανειλημμένα. Εάν παρουσιαστούν συμπτώματα, όπως βήχας για παράδειγμα, ζητήστε αμέσως ιατρική συμβουλή.
- Αν μπει τόνερ στα μάτια σας, αμέσως ξεπλύνετε τα με τρεχούμενο νερό για πάνω από 15 λεπτά. Ζητήστε ιατρική συμβουλή αν δεν εξασθενήσει ο ερεθισμός.
- Αν καταπιείτε τόνερ, ξεπλύνετε το στόμα σας και πιείτε μερικά ποτήρια νερό. Ζητήστε ιατρική συμβουλή αν χρειαστεί.

5.5.3 Αντικατάσταση μονάδας τυμπάνου



Αποσυσκευασία της μονάδας τυμπάνου

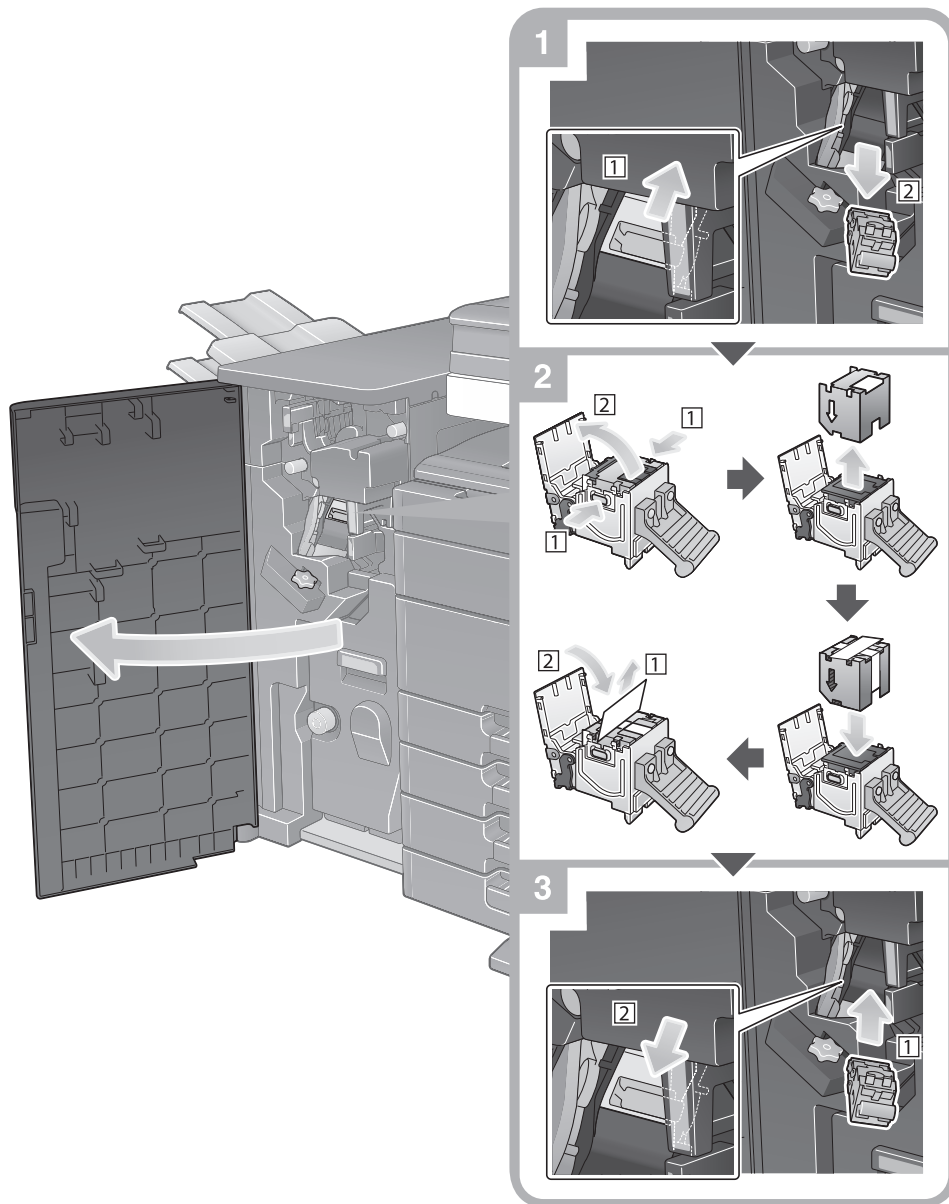


Συμβουλές

- Ο εκπρόσωπος service με τον οποίο συνεργάζεστε θα πάρει από εσάς την εξαντλημένη **μονάδα τυμπάνου**. Βάλτε τη σε μία μαύρη πλαστική σακούλα και αποθηκεύστε τη μόνη της.
- Μία **μονάδα τυμπάνου** μπορεί να υποστεί ζημία εξαιτίας έκθεσης στο φως. Μην την αφαιρείται από τη μαύρη πλαστική συσκευασία. Αφαιρέστε την λίγο προτού την τοποθετήσετε.
- Μετά την αντικατάσταση μίας **μονάδας τυμπάνου**, μην ξεχάσετε να καθαρίσετε και το **γαλι κεφαλής εκτύπωσης**. Για λεπτομέρειες σχετικά με τον καθαρισμό του **γαλιού κεφαλής εκτύπωσης**, συμβουλευτείτε τη Σ. 5-6.

5.5.4 Αντικατάσταση φύσιγγας συρραπτικών

Τελικός επεξεργαστής FS-537/τελικός επεξεργαστής FS-537 SD



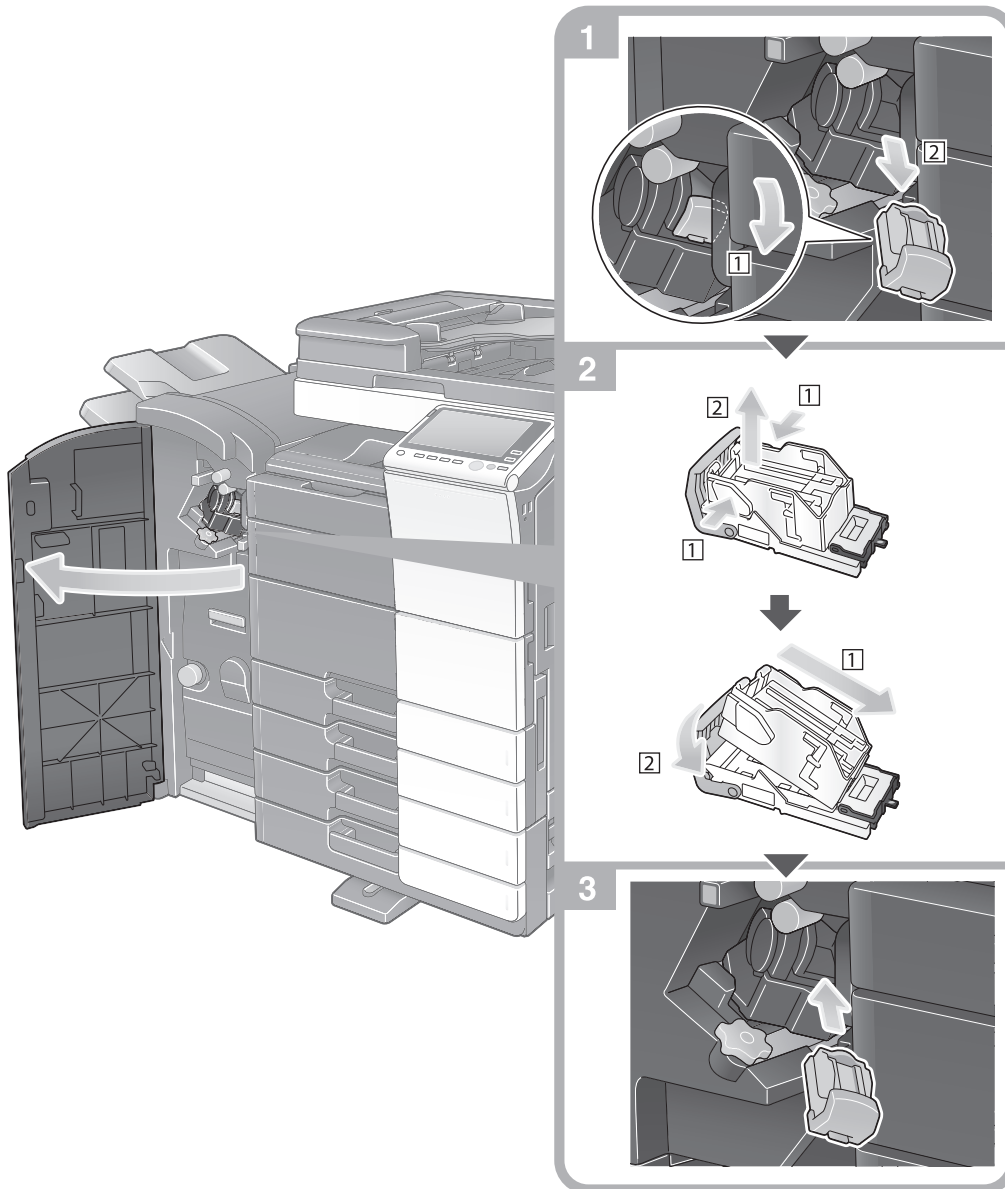
Συμβουλές

- Το σχήμα δείχνει τον **τελικό επεξεργαστή FS-537 SD** εξοπλισμένο με **κιτ διάτρησης PK-523**, **μονάδα διπλώματος Z ZU-609** και **μονάδα αναμεταβίβασης RU-513**.
- Μην αφαιρείτε τα συρραπτικά που παραμένουν στο μηχάνημα. Διαφορετικά, θα ενεργοποιηθεί η λειτουργία συρραφής, αλλά δεν θα συρραφθούν φύλλα.

ΥΠΟΔΕΞΗ

Φροντίστε για την αντικατάσταση της **φύσιγγας συρραπτικών** μετά την εμφάνιση του σχετικού μηνύματος. Εάν μια **φύσιγγα συρραπτικών** αφαιρεθεί πριν από την εμφάνιση του σχετικού μηνύματος, τότε μπορεί να προκληθεί βλάβη.

Τελικός επεξεργαστής FS-536/Τελικός επεξεργαστής FS-536 SD



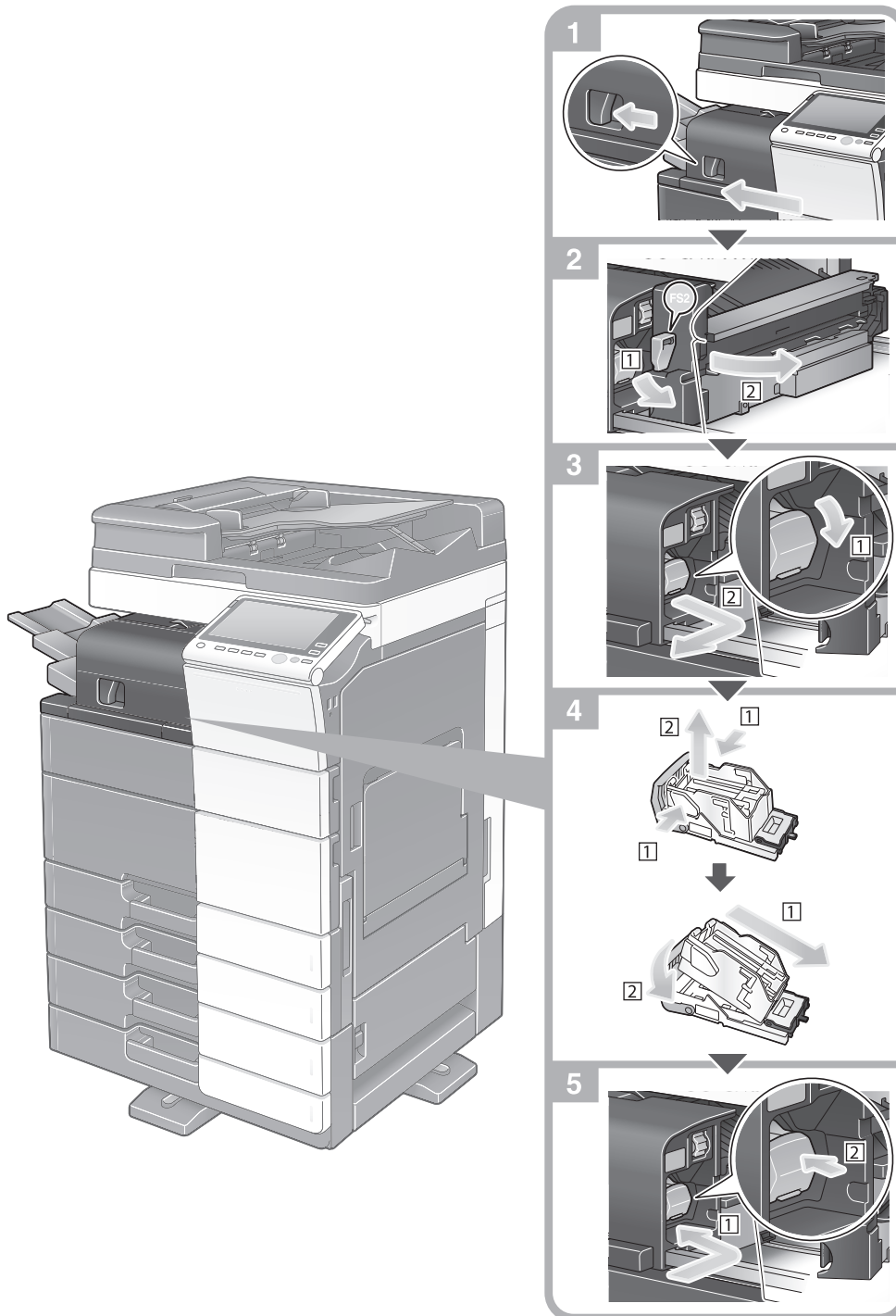
Συμβουλές

- Το σχήμα δείχνει τον **τελικό επεξεργαστή FS-536 SD** εξοπλισμένο με **κιτ διάτρησης PK-520** και **μονάδα αναμεταβίβασης RU-513**.
- Μην αφαιρείτε τα συρραπτικά που παραμένουν στο μηχάνημα. Διαφορετικά, θα ενεργοποιηθεί η λειτουργία συρραφής, αλλά δεν θα συρραφθούν φύλλα.

ΥΠΟΔΕΞΗ

Φροντίστε για την αντικατάσταση της **φύσιγγας συρραπτικών** μετά την εμφάνιση του σχετικού μηνύματος. Εάν μια **φύσιγγα συρραπτικών** αφαιρεθεί πριν από την εμφάνιση του σχετικού μηνύματος, τότε μπορεί να προκληθεί βλάβη.

Τελικός επεξεργαστής FS-533



Συμβουλές

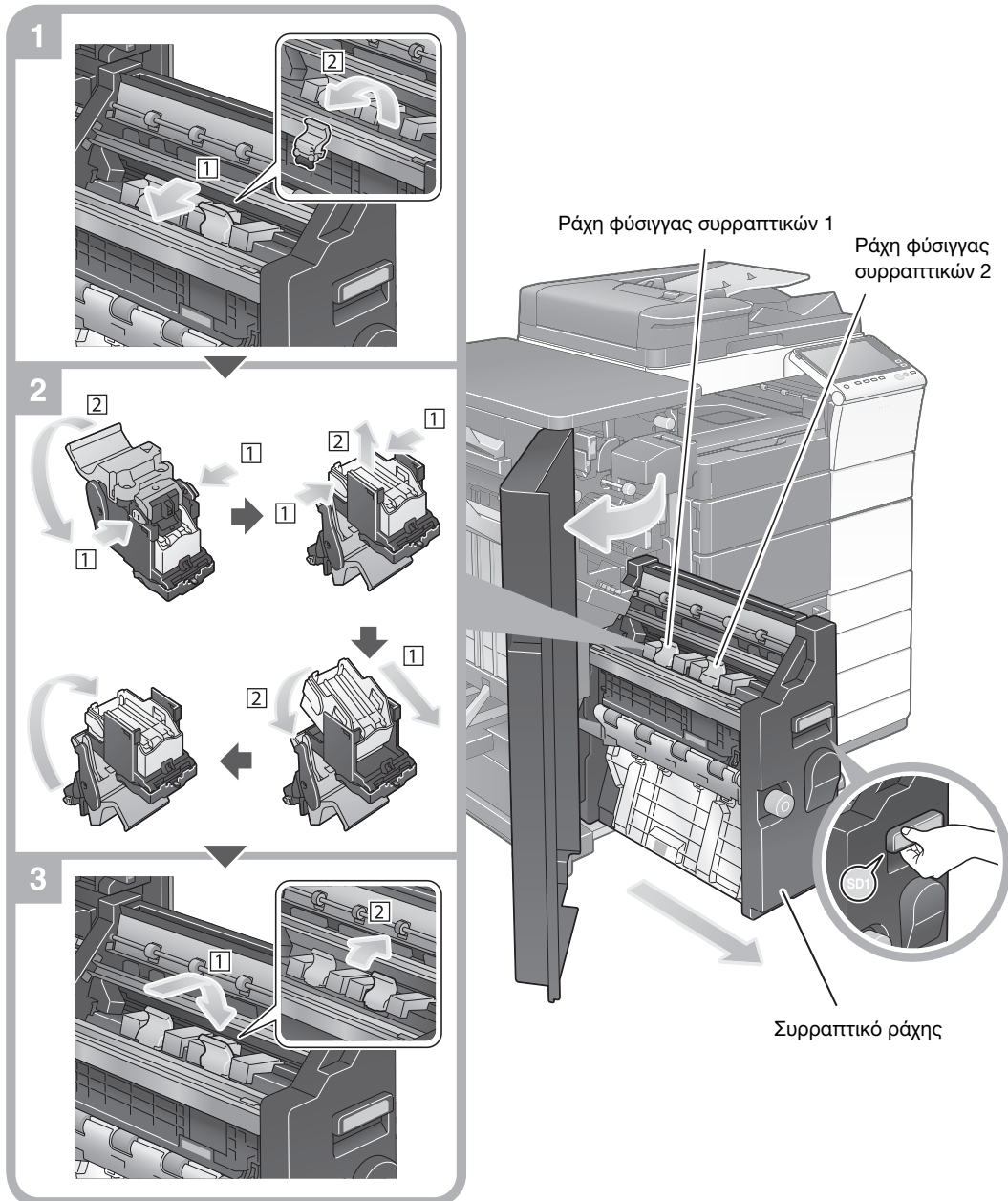
- Το σχήμα επάνω δείχνει τον **τελικό επεξεργαστή FS-533** που είναι εξοπλισμένος με **κιτ διάτρησης PK-519**.
- Μην αφαιρείτε τα συρραπτικά που παραμένουν στο μηχάνημα. Διαφορετικά, θα ενεργοποιηθεί η λειτουργία συρραφής, αλλά δεν θα συρραφθούν φύλλα.

ΥΠΟΔΕΞΗ

Φροντίστε για την αντικατάσταση της **φύσιγγας συρραπτικών** μετά την εμφάνιση του σχετικού μηνύματος. Εάν μια **φύσιγγα συρραπτικών** αφαιρεθεί πριν από την εμφάνιση του σχετικού μηνύματος, τότε μπορεί να προκληθεί βλάβη.

5.5.5 Αντικατάσταση μιας ράχης φύσιγγας συρραπτικών

Τελικός επεξεργαστής FS-537 SD



Συμβουλές

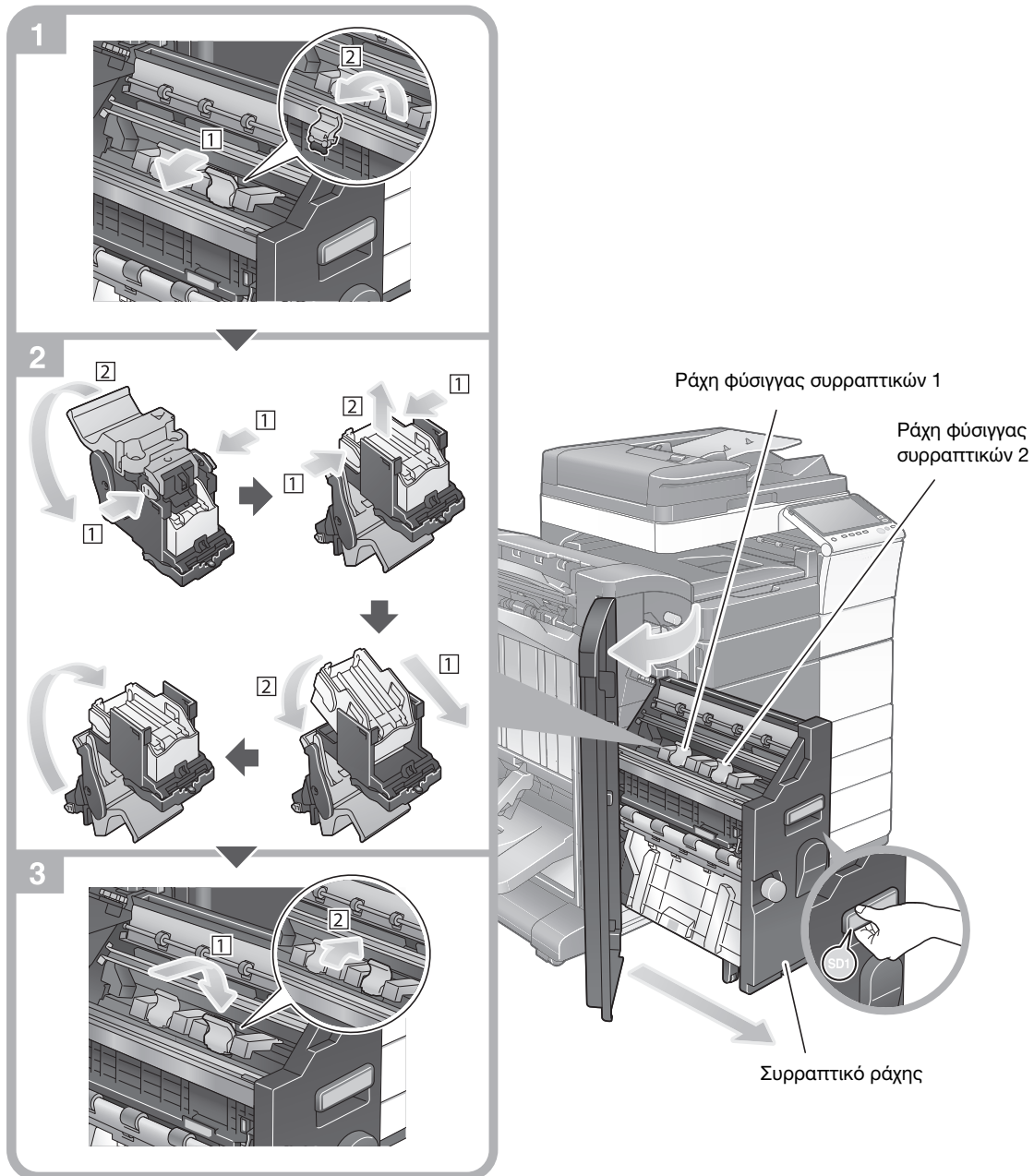
- Το σχήμα δείχνει τον **τελικό επεξεργαστή FS-537 SD** εξοπλισμένο με **κιτ διάτρησης PK-523**, **μονάδα διπλώματος Z ZU-609** και **μονάδα αναμεταβίβασης RU-513**.
- Μην αφαιρείτε τα συρραπτικά που παραμένουν στο μηχάνημα. Διαφορετικά, θα ενεργοποιηθεί η λειτουργία συρραφής, αλλά δεν θα συρραφθούν φύλλα.

ΥΠΟΔΕΞΗ

Για τη μετακίνηση του **συρραπτικού ράχης**, φροντίστε να κρατάτε μόνο τη λαβή. Διαφορετικά, μπορεί να πιάσετε δάκτυλό σας ή το χέρι σας στο εσωτερικό του μηχανήματος.

Φροντίστε για την αντικατάσταση της **ράχης φύσιγγας συρραπτικού** μετά την εμφάνιση του μηνύματος. Εάν μία από τις **φύσιγγες συρραπτικών** αφαιρεθεί πριν από την εμφάνιση του σχετικού μηνύματος, τότε μπορεί να προκληθεί βλάβη.

Τελικός επεξεργαστής FS-536 SD



Συμβουλές

- Το σχήμα δείχνει τον **τελικό επεξεργαστή FS-536 SD** εξοπλισμένο με **κιτ διάτρησης PK-520** και **μονάδα αναμεταβίβασης RU-513**.
- Μην αφαιρείτε τα συρραπτικά που παραμένουν στο μηχάνημα. Διαφορετικά, θα ενεργοποιηθεί η λειτουργία συρραφής, αλλά δεν θα συρραφθούν φύλλα.

ΥΠΟΔΕΞΗ

Για τη μετακίνηση του **συρραπτικού ράχης**, φροντίστε να κρατάτε μόνο τη λαβή. Διαφορετικά, μπορεί να πιάσετε δάκτυλό σας ή το χέρι σας στο εσωτερικό του μηχανήματος.

Φροντίστε για την αντικατάσταση της **ράχης φύσιγγας συρραπτικών** μετά την εμφάνιση του σχετικού μηνύματος. Εάν μία από τις **ράχες φύσιγγας συρραπτικών** αφαιρεθεί πριν από την εμφάνιση του σχετικού μηνύματος, τότε μπορεί να προκληθεί βλάβη.

6

Ευρετήριο

6 Ευρετήριο

I

i-Option 4-4

L

License Management Server (LMS) 4-6, 4-12

M

MFP 2-12

P

PCL 3-5

PS 3-5

X

XPS 3-5

A

Αδειοδοτικό πιστοποιητικό 4-5

Αναζήτηση 3-57

Αποθήκευση δεδομένων σάρωσης 3-61

Αποστο φαξ 3-34

Αποστολή e-mail 3-28

Αποστολή SMB 3-12, 3-20

Αποστολή Φαξ μέσω PC 3-40

B

Βοηθητική τροφοδοσι ρεύμ OFF 2-25

Βιβλίο διευθύνσεων 3-46

Γ

Γρήγορη ασφάλεια 3-70

E

Εγκατάσταση του προγράμματος οδήγησης εκτυπωτή 3-5, 3-9

Εγκατάσταση του προγράμματος οδήγησης φαξ 3-42

Εκτύπωση από συσκευή μνήμης USB 3-59

Επαλήθευση χρήστη 3-45

Εργασία 2-37

Εισαγωγή χαρακτήρων 2-36

K

Κύριο μενού 2-29

Κωδικός αιτήματος 4-6

Λ

Λειτουργία αντιγραφής 3-43

Λειτουργία εκτύπωσης 3-3, 3-6

Λειτουργία εξοικονόμησης ενέργειας 2-26

Λειτουργία καθοδήγησης 3-65

Λειτουργία πολλαπλών εργασιών 2-37

Λειτουργία ύπνου 2-26

Λειτουργία χαμηλής κατανάλωσης ενέργειας 2-26

Λειτουργίες για προχωρημένους 4-3

M

Μέθοδος κλήσης 3-37

Μενού βοήθειας 3-65, 3-69

O

Οθόνη αφής 2-29, 2-31

Ολισθαίνον μενού 2-30

Ομάδα 3-55

Π

Πίνακας ελέγχου 2-27

Πληκτρολόγιο 2-34

Πληροφορίες Ασφαλείας 1-5

Προαιρετικός εξοπλισμός 2-8, 2-15

Πρόγραμμα περιήγησης 4-10

P

Ρυθμ αυτόμ απενεργοποίησι ErP 2-26

Ρυθμίσεις αποστολέα 3-35

Ρυθμίσεις αριθμού φαξ αποστολέα 3-35

T

Τοποθέτηση χαρτιού 2-38, 2-39, 2-41, 2-42

