

C301/C321/C331/C511/C531/ES5431

OKI



Οδηγός χρήσης



Εισαγωγή

Έχει καταβληθεί κάθε προσπάθεια, για να διασφαλιστεί ότι οι πληροφορίες αυτού του εγγράφου είναι πλήρεις, ακριβείς και ενημερωμένες. Ο κατασκευαστής δεν αναλαμβάνει καμία ευθύνη για τα αποτελέσματα σφαλμάτων που βρίσκονται πέρα από τον έλεγχό του. Επίσης, ο κατασκευαστής δεν μπορεί να εγγυηθεί ότι οι αλλαγές στο λογισμικό και στον εξοπλισμό που γίνονται από άλλους κατασκευαστές και αναφέρονται σε αυτό τον οδηγό δεν θα επηρεάσουν την εφαρμοσιμότητα των πληροφοριών σε αυτόν. Η αναφορά προϊόντων λογισμικού που κατασκευάζονται από άλλες εταιρείες δεν συνιστά απαραίτητα έγκριση εκ μέρους του κατασκευαστή.

Παρόλο που έχει καταβληθεί κάθε προσπάθεια, ώστε το παρόν εγχειρίδιο να είναι όσο το δυνατόν πιο ακριβές και χρήσιμο, δεν παρέχουμε καμία εγγύηση οποιουδήποτε τύπου, ρητή ή σιωπηρή, σχετικά με την ακρίβεια ή την πληρότητα του πληροφοριών που περιέχει.

Τα πιο ενημερωμένα προγράμματα οδήγησης και εγχειρίδια διατίθενται στη διεύθυνση:

<http://www.okiprintingsolutions.com>

<http://www.okiexecutiveseries.com>

07120305 Έκδοση 2, Copyright © 2012. Με επιφύλαξη παντός δικαιώματος.

Η επωνυμία OKI είναι κατοχυρωμένο εμπορικό σήμα της OKI Electric Industry Company, Ltd.

Η επωνυμία OKI είναι εμπορικό σήμα της OKI Data Corporation.

Η επωνυμία Energy Star είναι εμπορικό σήμα της Υπηρεσίας Προστασίας Περιβάλλοντος των Ηνωμένων Πολιτειών.

Οι επωνυμίες Microsoft, MS-DOS και Windows είναι κατοχυρωμένα εμπορικά σήματα της Microsoft Corporation.

Οι επωνυμίες Apple, Macintosh, Mac και Mac OS είναι κατοχυρωμένα εμπορικά σήματα της Apple Computer.

Άλλα ονόματα προϊόντων και εμπορικές επωνυμίες είναι κατοχυρωμένα εμπορικά σήματα ή εμπορικά σήματα των αντίστοιχων κατόχων τους.



Στο πλαίσιο του προγράμματος Energy Star, ο κατασκευαστής έχει καθορίσει ότι το προϊόν αυτό πληροί τις κατευθυντήριες οδηγίες Energy Star για την ενεργειακή απόδοση.



Το προϊόν αυτό συμμορφώνεται με τις απαιτήσεις των Οδηγιών 2004/108/EK (EMC), 2006/95/EK (LVD) και 1999/5/EK (R&TTE) και 2009/125/EK (EuP) του Συμβουλίου, όπως τροποποιήθηκαν ανάλογα με την περίπτωση, για την προσέγγιση των νομοθεσιών των κρατών μελών σχετικά με την ηλεκτρομαγνητική συμβατότητα, τη χαμηλή τάση, τον ραδιοφωνικό και τηλεπικοινωνιακό τερματικό εξοπλισμό και τα προϊόντα που καταναλώνουν ενέργεια.

Για την αξιολόγηση της συμμόρφωσης του προϊόντος με τις απαιτήσεις της οδηγίας EMC 2004/108/EK χρησιμοποιήθηκαν τα παρακάτω καλώδια. Η συμμόρφωση μπορεί να επηρεαστεί από τη χρήση διαφορετικών διαμορφώσεων.

ΤΥΠΟΣ ΚΑΛΩΔΙΟΥ	ΜΗΚΟΣ (ΜΕΤΡΑ)	ΠΥΡΗΝΑΣ	ΘΩΡΑΚΙΣΗ
Τροφοδοσία	1,8	×	×
USB	5,0	×	✓
LAN	15,0	×	×

Πρώτες βοήθειες σε περίπτωση έκτακτης ανάγκης

Απαιτείται προσοχή κατά το χειρισμό της σκόνης γραφίτη:

Σε περίπτωση κατάποσης, χορηγήστε μικρές ποσότητες κρύου νερού και ζητήστε ιατρική βοήθεια. ΜΗΝ επιχειρήσετε να προκαλέσετε εμετό.



Σε περίπτωση εισπνοής, μεταφέρετε το άτομο σε ανοικτό χώρο για καθαρό αέρα. Ζητήστε ιατρική βοήθεια.

Σε περίπτωση εισχώρησης στα μάτια, πλύνετε με μεγάλες ποσότητες νερού για τουλάχιστον 15 λεπτά κρατώντας τα βλέφαρα ανοικτά. Ζητήστε ιατρική βοήθεια.

Καθαρίστε τις διαρροές με κρύο νερό και σαπούνι, ώστε να μειωθεί ο κίνδυνος σχηματισμού κηλίδων στο δέρμα ή τα ρούχα.

Κατασκευαστής

OKI Data Corporation,
4-11-22 Shibaura, Minato-ku,
Tokyo 108-8551,
Japan

Εισαγωγέας για την ΕΕ/εξουσιοδοτημένος αντιπρόσωπος

OKI Europe Limited

Blays House
Wick Road
Egham
Surrey, TW20 0HJ
United Kingdom

Για πωλήσεις, υποστήριξη και γενικές ερωτήσεις, επικοινωνήστε με τον τοπικό διανομέα.

Πληροφορίες σχετικά με το περιβάλλον



Περιεχόμενα

Εισαγωγή.....	2
Πρώτες βοήθειες σε περίπτωση έκτακτης ανάγκης.....	3
Κατασκευαστής.....	3
Εισαγωγέας για την ΕΕ/εξουσιοδοτημένος αντιπρόσωπος.....	3
Πληροφορίες σχετικά με το περιβάλλον.....	3
Περιεχόμενα.....	4
Σημειώσεις, ενδείξεις προσοχής και προειδοποιήσεις.....	7
Πληροφορίες για τον παρόντα οδηγό.....	8
Εγχειρίδια τεκμηρίωσης.....	8
Ηλεκτρονική χρήση.....	9
Εκτύπωση σελίδων.....	9
Έναρξη χρήσης.....	10
Επισκόπηση.....	10
Μπροστινή όψη.....	10
Πίσω όψη.....	11
Αλλαγή γλώσσας οθόνης.....	11
Ενεργοποίηση.....	11
Απενεργοποίηση.....	11
Ρυθμίσεις εξοικονόμησης ενέργειας.....	12
Λειτουργία αδράνειας.....	12
Επιστροφή στη λειτουργία αναμονής.....	12
Συστάσεις για το χαρτί.....	13
Δίσκοι κασέτας.....	13
Δίσκος πολλαπλών χρήσεων.....	14
Γυρισμένος προς τα κάτω δίσκος στοίβας.....	14
Γυρισμένος προς τα πάνω δίσκος στοίβας.....	14
Αμφίπλευρη εκτύπωση.....	14
Τοποθέτηση χαρτιού.....	15
Δίσκοι κασέτας.....	15
Δίσκος πολλαπλών χρήσεων.....	18
Λειτουργία.....	19
C301 και C511.....	19
C331.....	19
C531/ES5431.....	19
Ρυθμίσεις εκτύπωσης στα Windows (C301 και C511, μόνο).....	20
Προτιμήσεις εκτύπωσης στις εφαρμογές των Windows.....	20
Καρτέλα Setup (Διαμόρφωση).....	20
Καρτέλα Job options (Επιλογές εργασίας).....	21
Καρτέλα Colour (Έγχρωμη εκτύπωση).....	22
Ρυθμίσεις από τον πίνακα ελέγχου των Windows.....	23
Καρτέλα General (Γενικά).....	23
Καρτέλα Advanced (Για προχωρημένους).....	23
Ρυθμίσεις εκτύπωσης στα Mac OS X (C301 και C511, μόνο).....	25
Ρύθμιση επιλογών εκτύπωσης.....	25
Ρύθμιση επιλογών εκτύπωσης – αποθήκευση ρυθμίσεων προγράμματος οδήγησης.....	26
Αλλαγή προεπιλεγμένου εκτυπωτή και μεγέθους χαρτιού.....	26
Επιλογές διαμόρφωσης σελίδας.....	27
Print options (Επιλογές εκτύπωσης).....	28
Copies & pages (Αντίγραφα και σελίδες).....	28
Layout (Διάταξη).....	28
Paper handling (Χειρισμός χαρτιού).....	29
ColorSync.....	30

Cover page (Εξώφυλλο)	30
Αμφίπλευρη εκτύπωση	30
Paper source (Πηγή χαρτιού)	31
Print quality (Ποιότητα εκτύπωσης)	31
Colour (Έγχρωμη εκτύπωση)	32
Επιλογές διαμόρφωσης εκτυπωτή	33
Printer options (Επιλογές εκτυπωτή)	33
Print control (Έλεγχος εκτύπωσης)	34
Summary (Σύνοψη)	34
Έγχρωμη εκτύπωση (C301 και C511, μόνο)	35
Παράγοντες που επηρεάζουν την εμφάνιση των εκτυπώσεων	35
Συμβουλές για έγχρωμη εκτύπωση	36
Εκτύπωση φωτογραφιών	36
Εκτύπωση από εφαρμογές Microsoft Office	36
Εκτύπωση ειδικών χρωμάτων (π.χ. ενός εταιρικού λογότυπου)	36
Προσαρμογή φωτεινότητας ή έντασης εκτύπωσης	36
Πρόσβαση στις επιλογές αντιστοίχισης χρωμάτων	37
Ρύθμιση επιλογών αντιστοίχισης χρωμάτων	37
Χρήση της λειτουργίας colour swatch (δειγματολόγιο χρωμάτων)	38
Χρήση βοηθητικού προγράμματος διόρθωσης χρωμάτων	39
Λειτουργίες μενού	40
Πίνακας χειριστή	40
Αλλαγή ρυθμίσεων – χρήστης	42
Αλλαγή ρυθμίσεων – διαχειριστής	42
Menus (Μενού)	44
Μενού εργασιών εκτύπωσης – για το C531/ES5431, μόνο	44
Μενού Information (Πληροφορίες)	45
Μενού Shutdown (Τερματισμός λειτουργίας)	46
Μενού Print (Εκτύπωση)	46
Μενού Media (Μέσα)	48
Μενού Color (Έγχρωμη εκτύπωση)	50
Μενού Sys config (Διαμόρφωση συστήματος)	51
PCL emulation (Εξομοίωση PCL)	52
PPR emulation (Εξομοίωση PPR)	53
FX emulation (Εξομοίωση FX)	54
USB menu (Μενού USB)	55
Μενού Network (Δίκτυο)	56
Μενού Memory (Μνήμη)	58
Μενού Sys Adjust (Ρύθμιση συστήματος)	58
Maintenance menu (Μενού συντήρησης)	59
Μενού Usage (Χρήση)	60
Μενού Administrator (Διαχειριστής)	61
Print statistics (Στατιστικά εκτύπωσης)	68
Συντήρηση	69
Αντικατάσταση αναλώσιμων στοιχείων	69
Αντικατάσταση κασέτας γραφίτη	69
Αντικατάσταση μονάδας ιμάντα μεταφοράς	73
Αντικατάσταση σταθεροποιητή	75
Καθαρισμός	77
...Το περίβλημα της μονάδας	77
...κεφαλή LED	77

Εγκατάσταση αναβαθμίσεων	78
Αναβάθμιση μνήμης (C331 και C531/ES5431, μόνο)	78
Κάρτα SD (C531/ES5431, μόνο)	81
Πρόσθετος δίσκος χαρτιού	83
Ρύθμιση επιλογών προγράμματος οδήγησης	84
Windows	84
Mac OS X	84
Αντιμετώπιση προβλημάτων	86
Βασικά εξαρτήματα εκτυπωτή και διαδρομή χαρτιού	86
Κωδικοί σφάλματος αισθητήρα χαρτιού	87
Αποκατάσταση εμπλοκών χαρτιού	88
Αντιμετώπιση προβλημάτων μη ικανοποιητικής εκτύπωσης	94
Προδιαγραφές	96
Ευρετήριο	97
Στοιχεία επικοινωνίας OKI	98

Σημειώσεις, ενδείξεις προσοχής και προειδοποιήσεις

ΣΗΜΕΙΩΣΗ

Μια σημείωση παρέχει πρόσθετες πληροφορίες, οι οποίες συμπληρώνουν το κύριο κείμενο.

ΠΡΟΣΟΧΗ!

Μια ένδειξη προσοχής παρέχει πρόσθετες πληροφορίες, οι οποίες εάν δεν εφαρμοστούν, μπορεί να προκληθεί δυσλειτουργία ή ζημιά στον εξοπλισμό.

ΠΡΟΕΙΔΟΠΟΙΗΣΗ!

Μια προειδοποίηση παρέχει πρόσθετες πληροφορίες, οι οποίες εάν δεν εφαρμοστούν, υπάρχει κίνδυνος τραυματισμού.

Για να διασφαλιστεί η προστασία του προϊόντος και η πλήρης αξιοποίηση των λειτουργιών του, το μοντέλο αυτό έχει σχεδιαστεί για λειτουργία μόνο με γνήσιες κασέτες γραφίτη. Άλλες κασέτες γραφίτη, παρόλο που θεωρούνται “συμβατές”, μπορεί να μη λειτουργούν, ενώ ακόμη και εάν λειτουργούν, μπορεί να μειωθεί η απόδοση του προϊόντος και η ποιότητα εκτύπωσης.

Η χρήση μη γνήσιων προϊόντων μπορεί να οδηγήσει σε ακύρωση της εγγύησης.

Οι προδιαγραφές υπόκεινται σε αλλαγή χωρίς ειδοποίηση. Όλα τα εμπορικά σήματα αναγνωρίζονται ως ιδιοκτησία των κατόχων τους.

Πληροφορίες για τον παρόντα οδηγό

ΣΗΜΕΙΩΣΗ

Οι εικόνες που χρησιμοποιούνται στο παρόν εγχειρίδιο ενδέχεται να περιλαμβάνουν προαιρετικές λειτουργίες που δεν είναι εγκατεστημένες στο προϊόν σας.

Εγχειρίδια τεκμηρίωσης

Ο παρών οδηγός περιλαμβάνεται στα ηλεκτρονικά και έντυπα εγχειρίδια τεκμηρίωσης που παρέχονται για εξοικείωση με το προϊόν και βέλτιστη χρήση των πολλών, ισχυρών λειτουργιών του. Τα εγχειρίδια τεκμηρίωσης συνοψίζονται παρακάτω για λόγους αναφοράς και περιλαμβάνονται στο DVD εγχειριδίων, εκτός εάν αναφέρεται διαφορετικά:

- > **Εγχειρίδιο ασφάλειας εγκατάστασης:** παρέχει πληροφορίες για ασφαλή χρήση του προϊόντος. Πρόκειται για ένα έντυπο εγχειρίδιο που παρέχεται με το προϊόν και θα πρέπει να το διαβάσετε πριν εγκαταστήσετε το μηχάνημα.
- > **Οδηγός εγκατάστασης:** περιγράφει τη διαδικασία αποσυσκευασίας, σύνδεσης και ενεργοποίησης του προϊόντος. Πρόκειται για ένα έντυπο εγχειρίδιο που περιλαμβάνεται στη συσκευασία του προϊόντος.
- > **Οδηγός χρήστη:** παρέχει πληροφορίες για εξοικείωση με το προϊόν και βέλτιστη χρήση των πολλών λειτουργιών του. Επίσης, περιλαμβάνει οδηγίες για την αντιμετώπιση προβλημάτων και τη συντήρηση, ώστε να διασφαλιστεί η σωστή λειτουργία του προϊόντος. Επίσης, παρέχονται πληροφορίες για προσθήκη προαιρετικών εξαρτημάτων καθώς μεταβάλλονται οι ανάγκες εκτύπωσης.
- > **Εγχειρίδιο δικτύου:** παρέχει πληροφορίες για εξοικείωση με τη λειτουργία της ενσωματωμένης κάρτας διασύνδεσης δικτύου.
- > **Οδηγός εκτύπωσης¹:** παρέχει πληροφορίες για εξοικείωση με τις διάφορες λειτουργίες του προγράμματος οδήγησης που παρέχεται με το προϊόν.
- > **Οδηγός εκτύπωσης γραμμικών κωδικών¹:** παρέχει πληροφορίες για εξοικείωση με την ενσωματωμένη λειτουργία εκτύπωσης γραμμικών κωδικών του προϊόντος.
- > **Οδηγός ασφάλειας²:** παρέχει πληροφορίες για εξοικείωση με τις λειτουργίες ασφάλειας του προϊόντος.
- > **Οδηγοί τοποθέτησης:** παρέχονται μαζί με αναλώσιμα υλικά και προαιρετικά εξαρτήματα και περιγράφουν τον τρόπο τοποθέτησής τους. Πρόκειται για έντυπα εγχειρίδια που περιλαμβάνονται στη συσκευασία των αναλώσιμων υλικών και των προαιρετικών εξαρτημάτων.
- > **Ηλεκτρονική βοήθεια:** πληροφορίες σε ηλεκτρονική μορφή στις οποίες έχετε πρόσβαση από το πρόγραμμα οδήγησης του εκτυπωτή και το βοηθητικό πρόγραμμα λογισμικού.


1. C331 και C531/ES5431, μόνο.

2. Μόνο για το C531/ES5431.

Ηλεκτρονική χρήση

Ο οδηγός αυτός προορίζεται για ανάγνωση επί της οθόνης χρησιμοποιώντας το πρόγραμμα Adobe Reader. Χρησιμοποιήστε τα εργαλεία πλοήγησης και προβολής του προγράμματος Adobe Reader.

Υπάρχουν πολλές παραπομπές στο εγχειρίδιο αυτό, καθεμία από τις οποίες επισημαίνεται με **μπλε χρώμα**. Όταν επιλέξετε μια παραπομπή, θα μεταβείτε αμέσως στο τμήμα του εγχειριδίου που περιλαμβάνει το υλικό αναφοράς.

Χρησιμοποιώντας το κουμπί  στο πρόγραμμα Adobe Reader, μπορείτε να επιστρέψετε στο σημείο στο οποίο βρισκόσασταν προηγουμένως.

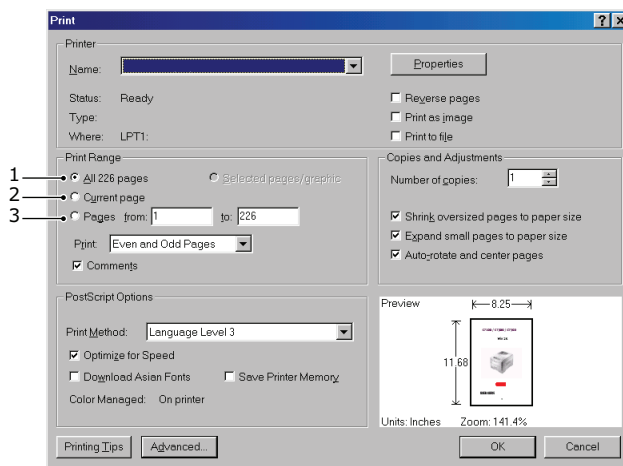
Μπορείτε να αποκτήσετε πρόσβαση σε συγκεκριμένες πληροφορίες με δύο τρόπους:

- > Στη λίστα σελιδοδεικτών στην κάτω αριστερή πλευρά της οθόνης σας, επιλέξτε το θέμα που σας ενδιαφέρει για να μεταβείτε σε αυτό. (Εάν δεν διατίθενται σελιδοδείκτες, χρησιμοποιήστε τα **“Περιεχόμενα”** στη **σελίδα 4.**)
- > Στη λίστα σελιδοδεικτών, επιλέξτε το Ευρετήριο για να μεταβείτε σε αυτό. (Εάν δεν διατίθενται σελιδοδείκτες, χρησιμοποιήστε τα **“Περιεχόμενα”** στη **σελίδα 4.**) Εντοπίστε τον όρο που σας ενδιαφέρει στο αλφαβητικό ευρετήριο και επιλέξτε τον αντίστοιχο αριθμό σελίδας για να μεταβείτε στη σελίδα που περιλαμβάνει τον όρο.

Εκτύπωση σελίδων

Μπορείτε να εκτυπώσετε ολόκληρο το εγχειρίδιο, μεμονωμένες σελίδες ή ενότητες. Η διαδικασία είναι η εξής:

1. Από τη γραμμή εργαλείων, επιλέξτε **File** (Αρχείο) > **Print** (Εκτύπωση) (ή πατήστε τα πλήκτρα **Ctrl + P**).
2. Επιλέξτε τις σελίδες που θέλετε να εκτυπώσετε:
 - (a) **All pages** (Όλες τις σελίδες), (1), για ολόκληρο το εγχειρίδιο.
 - (b) **Current page** (Τρέχουσα σελίδα), (2), για τη σελίδα στην οποία βρίσκεστε.

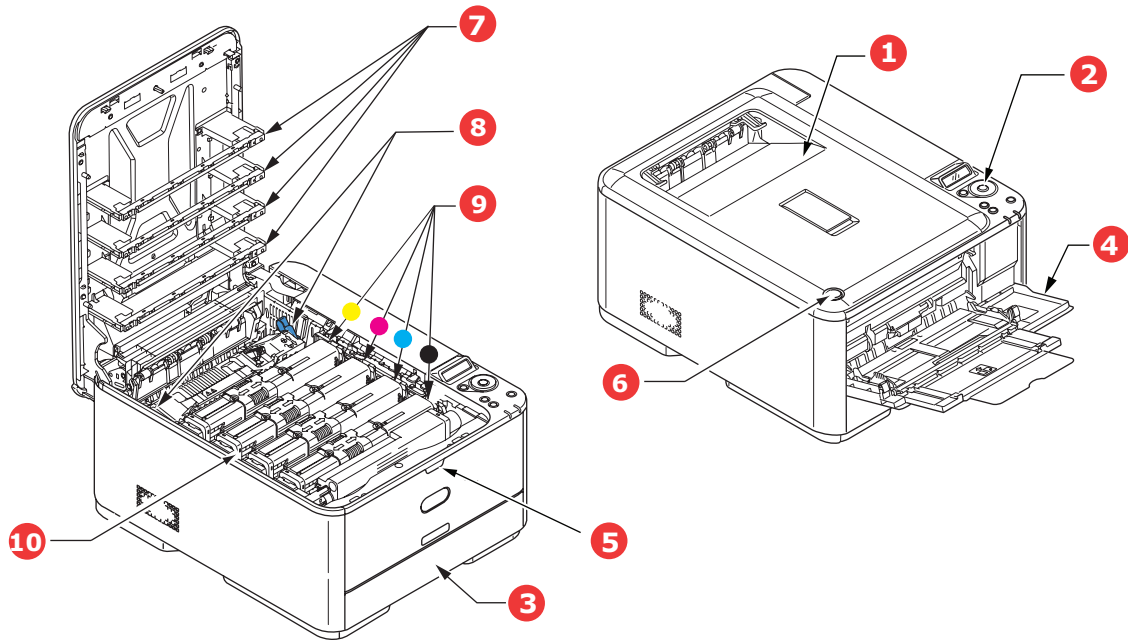


- (c) **Pages from** (Σελίδες από) και **to** (έως), (3), για το εύρος σελίδων που καθορίζετε πληκτρολογώντας τους αντίστοιχους αριθμούς σελίδας.
- (d) Επιλέξτε **OK**.

Έναρξη χρήσης

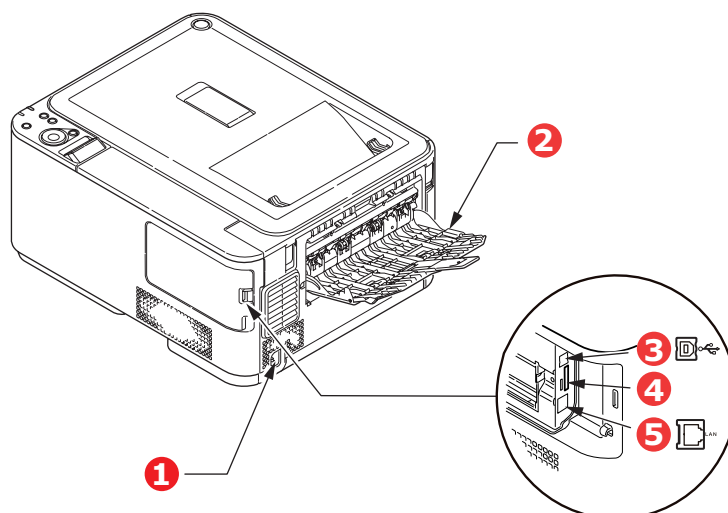
Επισκόπηση

Μπροστινή όψη



1. Δίσκος σπείρας εξόδου, γυρισμένος προς τα κάτω.
Σημείο εξαγωγής τυπικών εκτυπωμένων αντιγράφων. Μπορούν να τοποθετηθούν έως 150 φύλλα 80 g/m².
2. Πίνακας χειριστή.
Κουμπιά μενού και οθόνη LCD^a.
3. Δίσκος χαρτιού.
Τυπικός δίσκος χαρτιού. Μπορούν να τοποθετηθούν έως 250 φύλλα χαρτιού 80 g/m².
4. Δίσκος πολλαπλών χρήσεων.
Χρησιμοποιείται για την τροφοδοσία χαρτιών μεγαλύτερου βάρους, φακέλων και άλλων ειδικών μέσω εκτύπωσης. Επίσης, χρησιμοποιείται για χειροκίνητη τροφοδοσία μεμονωμένων φύλλων όταν απαιτείται.
 - a. Η γλώσσα που εμφανίζεται στην οθόνη μπορεί να τροποποιηθεί. (βλ. [“Αλλαγή γλώσσας οθόνης” στη σελίδα 11](#)).
5. Εσοχή απασφάλισης δίσκου πολλαπλών χρήσεων.
6. Κουμπί απασφάλισης πάνω καλύμματος.
7. Κεφαλές LED.
8. Μοχλοί απασφάλισης σταθεροποιητή.
9. Κασέτες γραφίτη (C, M, Y, K).
10. Μονάδα ID.

Πίσω όψη



1. Πρίζα ρεύματος AC.
2. Πίσω δίσκος στοίβας, γυρισμένος προς τα πάνω.
3. Διεπαφή USB.
4. Υποδοχή κάρτας SD (μόνο για το C531/ES5431).
5. Διεπαφή δικτύου.^a

a. Η διεπαφή δικτύου μπορεί να διαθέτει προστατευτικό "κάλυμμα", το οποίο πρέπει να αφαιρεθεί πριν από την πραγματοποίηση της σύνδεσης.

Όταν ο πίσω δίσκος στοίβας χαρτιού είναι διπλωμένος προς τα κάτω, το χαρτί εξάγεται από την πίσω πλευρά του εκτυπωτή και στοιβάζεται στο σημείο αυτό, στραμμένο προς τα πάνω. Ο δίσκος αυτός χρησιμοποιείται κυρίως για βαριά μέσα εκτύπωσης. Όταν χρησιμοποιείται σε συνδυασμό με το δίσκο τροφοδότη πολλαπλών χρήσεων, η διαδρομή του χαρτιού μέσω του εκτυπωτή είναι ευθεία. Με τον τρόπο αυτό, αποφεύγεται η κάμψη του χαρτιού στις γωνίες, κατά τη διαδρομή του, και είναι δυνατή η τροφοδοσία μέσων εκτύπωσης έως 220 g/m².

Αλλαγή γλώσσας οθόνης

Η προεπιλεγμένη γλώσσα που χρησιμοποιείται από το μηχάνημα για την εμφάνιση μηνυμάτων είναι η Αγγλική. Εάν απαιτείται, μπορείτε να την αλλάξετε χρησιμοποιώντας το βοηθητικό πρόγραμμα Panel Language Set-up (Ρυθμίσεις γλώσσας πίνακα).

Ενεργοποίηση

1. Συνδέστε το καλώδιο τροφοδοσίας στην υποδοχή τροφοδοσίας του μηχανήματός σας.
2. Συνδέστε το καλώδιο τροφοδοσίας στην πρίζα ηλεκτρικού ρεύματος.
3. Ενεργοποιήστε το διακόπτη τροφοδοσίας.

Απενεργοποίηση

Κρατήστε πατημένο το διακόπτη τροφοδοσίας για περίπου ένα δευτερόλεπτο.

ΣΗΜΕΙΩΣΗ

Εμφανίζεται ένα μήνυμα στην οθόνη LCD, η ενδεικτική λυχνία του διακόπτη τροφοδοσίας αναβοσβήνει και, στη συνέχεια, ο εκτυπωτής απενεργοποιείται αυτόματα.

Ρυθμίσεις εξοικονόμησης ενέργειας

Λειτουργία εξοικονόμησης ενέργειας

Εάν δεν χρησιμοποιήσετε το μηχάνημα για κάποιο διάστημα, θα ενεργοποιηθεί αυτόματα η λειτουργία εξοικονόμησης ενέργειας για έλεγχο της κατανάλωσης ενέργειας από τη συσκευή. Για να ακυρώσετε ή να ενεργοποιήσετε τη λειτουργία εξοικονόμησης ενέργειας, πατήστε το κουμπί **Power Save** (Εξοικονόμηση ενέργειας) στον πίνακα ελέγχου. Το κουμπί **Power Save** (Εξοικονόμηση ενέργειας) ανάβει ενώ ο εκτυπωτής βρίσκεται στη λειτουργία εξοικονόμησης ενέργειας.

ΣΗΜΕΙΩΣΗ

Από προεπιλογή, το χρονικό διάστημα που μεσολαβεί πριν από τη μετάβαση στη λειτουργία εξοικονόμησης ενέργειας είναι ορισμένο στα 30 λεπτά. Μπορείτε να αλλάξετε αυτό το χρονικό διάστημα πατώντας το κουμπί **Setting** (Ρύθμιση) στον πίνακα ελέγχου. Στη συνέχεια, επιλέξτε **Sys Config Menu** (Μενού διαμόρφωσης συστήματος) > **Power Save Time** (Χρόνος εξοικονόμησης ενέργειας).

Λειτουργία αδράνειας

Το μηχάνημά σας μεταβαίνει από τη λειτουργία εξοικονόμησης ενέργειας στη λειτουργία αδράνειας μετά από μια καθορισμένη χρονική περίοδο. Στη λειτουργία αδράνειας, η κατανάλωση ρεύματος της συσκευής είναι ελάχιστη. Το κουμπί **Power Save** (Εξοικονόμηση ενέργειας) αναβοσβήνει ενώ ο εκτυπωτής βρίσκεται στη λειτουργία αδράνειας.

ΣΗΜΕΙΩΣΗ

- > Το μηχάνημα δεν θα μεταβεί στη λειτουργία αδράνειας, αν προκύψει κάποιο σφάλμα και απαιτείται η προσοχή σας.
 - > Από προεπιλογή, το χρονικό διάστημα που μεσολαβεί πριν από τη μετάβαση στη λειτουργία αδράνειας είναι ορισμένο στα 10 λεπτά. Μπορείτε να αλλάξετε αυτό το χρονικό διάστημα πατώντας το κουμπί **Setting** (Ρύθμιση) στον πίνακα ελέγχου. Στη συνέχεια, επιλέξτε **Sys Config Menu** (Μενού διαμόρφωσης συστήματος) > **Sleep Time** (Χρόνος αδράνειας).
-

Επιστροφή στη λειτουργία αναμονής

Για να επαναφέρετε το μηχάνημα στη λειτουργία αναμονής από τη λειτουργία εξοικονόμησης ενέργειας ή αδράνειας, πατήστε το κουμπί **Power Save** (Εξοικονόμηση ενέργειας) στον πίνακα ελέγχου.

ΣΗΜΕΙΩΣΗ

Όταν το μηχάνημά σας λαμβάνει μια εργασία εκτύπωσης, επιστρέφει αυτόματα στη λειτουργία αναμονής.

Συστάσεις για το χαρτί

Ο εκτυπωτής μπορεί να χειριστεί πληθώρα μέσων εκτύπωσης, καθώς και χαρτιά διαφόρων τιμών βάρους και μεγεθών, ετικέτες και φακέλους. Η ενότητα αυτή παρέχει γενικές οδηγίες για την επιλογή των μέσων εκτύπωσης και περιγράφει τον τρόπο χρήσης κάθε τύπου.

Βέλτιστη απόδοση μπορεί να επιτευχθεί όταν χρησιμοποιείται τυπικό χαρτί 75–90 g/m² που έχει σχεδιαστεί για χρήση με φωτοαντιγραφικά και εκτυπωτές λέιζερ.

Δεν συνιστάται η χρήση χαρτιού με ιδιαίτερα ανάγλυφη ή τραχιά υφή.

Μπορούν να χρησιμοποιηθούν **προεκτυπωμένα χαρτικά υλικά**, ωστόσο δεν θα πρέπει να εμφανίζεται κηλίδωση κατά την έκθεση στις υψηλές θερμοκρασίες σταθεροποιητή που χρησιμοποιούνται στη διαδικασία εκτύπωσης.

Φάκελοι

ΠΡΟΣΟΧΗ!

Οι φάκελοι δεν πρέπει να είναι τσαλακωμένοι ή παραμορφωμένοι. Επίσης, πρέπει να είναι ορθογώνιου σχήματος, με άνοιγμα από το πάνω μέρος και κόλλα που παραμένει ανέπαφη όταν υποβάλλεται σε σταθεροποίηση με θερμούς κυλίνδρους πίεσης από τον εκτυπωτή αυτού του τύπου. Οι φάκελοι με παράθυρο δεν είναι κατάλληλοι.

Ετικέτες

ΠΡΟΣΟΧΗ!

Επίσης, οι ετικέτες πρέπει να είναι του συνιστώμενου τύπου για χρήση σε φωτοαντιγραφικά και εκτυπωτές λέιζερ όπου η σελίδα φορέα βάσης καλύπτεται πλήρως από ετικέτες. Άλλοι τύποι ετικετών μπορεί να προκαλέσουν ζημιά στον εκτυπωτή λόγω αποκόλλησης των ετικετών κατά τη διαδικασία εκτύπωσης.

Δίσκοι κασέτας

ΜΕΓΕΘΟΣ	ΔΙΑΣΤΑΣΕΙΣ	ΒΑΡΟΣ (G/M ²)	
A6 ^a	105 x 148 mm	Ελαφρύ	64–74 g/m ²
A5	148 x 210 mm	Μεσαίο-ελαφρύ	75–82 g/m ²
B5	182 x 257 mm	Μεσαίο	83–104 g/m ²
Executive	184,2 x 266,7 mm	Βαρύ	105–120 g/m ²
A4	210 x 297 mm	Πολύ βαρύ 1	121–176 g/m ²
Letter	215,9 x 279,4 mm	Πολύ βαρύ 2	177–220 g/m ²
Legal 13 in.	216 x 330 mm	Δίσκοι 1/2:	64–176 g/m ²
Legal 13,5 in.	216 x 343 mm	Δίσκος Πολλαπλών χρήσεων:	64–220 g/m ²
Legal 14 in.	216 x 356 mm	Αμφίπλευρη εκτύπωση:	64–176 g/m ²

a. Εκτύπωση A6 μόνο από το Δίσκο 1 ή το Δίσκο πολλαπλών χρήσεων.

Εάν έχετε τοποθετήσει ίδιο χαρτί σε άλλο δίσκο (στο 2ο δίσκο, εάν διαθέτετε τέτοιο, ή στο δίσκο πολλαπλών χρήσεων), μπορείτε να ρυθμίσετε τον εκτυπωτή για αυτόματη εναλλαγή στον άλλο δίσκο, όταν εξαντληθεί το χαρτί του τρέχοντος δίσκου. Κατά την εκτύπωση από εφαρμογές Windows, η λειτουργία αυτή ενεργοποιείται από τις ρυθμίσεις του προγράμματος οδήγησης. Όταν εκτελείται εκτύπωση από άλλα συστήματα, η λειτουργία αυτή ενεργοποιείται από το Print Menu (Μενού εκτύπωσης). (Βλ. **"AUTO TRAY SWITCH (Αυτόματη εναλλαγή δίσκων)"** στη σελίδα 46.)

Δίσκος πολλαπλών χρήσεων

Ο δίσκος πολλαπλών χρήσεων μπορεί να χειριστεί τα ίδια μεγέθη με τους δίσκους κασέτας, με βάρος ωστόσο έως 220 g/m². Για πολύ βαριά χαρτιά, χρησιμοποιήστε το γυρισμένο προς τα πάνω (πίσω) δίσκο στοίβας. Με τον τρόπο αυτό, διασφαλίζεται η σχεδόν ευθεία διαδρομή του χαρτιού μέσω του εκτυπωτή.

Ο δίσκος πολλαπλών χρήσεων μπορεί να τροφοδοτήσει χαρτιά πλάτους από 76 mm έως 215,9 mm και μήκους 127,0 mm έως 1320 mm (εκτύπωση πανό).

Για χαρτιά μήκους άνω των 356 mm (Legal 14 in.), χρησιμοποιήστε χαρτί μεταξύ 90 g/m² και 128 g/m² και το γυρισμένο προς τα πάνω (πίσω) δίσκο στοίβας.

Χρησιμοποιήστε το δίσκο πολλαπλών χρήσεων για εκτύπωση σε φακέλους. Μπορούν να τοποθετηθούν έως 10 φάκελοι κάθε φορά, εφόσον το μέγιστο βάθος στοίβαξης είναι 10 mm.

Γυρισμένος προς τα κάτω δίσκος στοίβας

Στο γυρισμένο προς τα κάτω δίσκο στοίβας, στο πάνω μέρος του εκτυπωτή, μπορούν να τοποθετηθούν μέχρι 150 φύλλα τυπικού χαρτιού 80 g/m², ενώ ο δίσκος μπορεί να χειριστεί χαρτιά βάρους έως 176 g/m².

Οι σελίδες που εκτυπώνονται σε σειρά ανάγνωσης (με πρώτη τη σελίδα 1) ταξινομούνται σε σειρά ανάγνωσης (με την τελευταία σελίδα στο πάνω μέρος, γυρισμένη προς τα κάτω).

Ο αριθμός των φύλλων που μπορούν να στοιβαχθούν στο δίσκο στοίβας με όψη προς τα κάτω ενδέχεται να διαφέρει ανάλογα με το περιβάλλον.

Γυρισμένος προς τα πάνω δίσκος στοίβας

Πρέπει να ανοίξετε το γυρισμένο προς τα πάνω δίσκο στοίβας, στο πίσω μέρος του εκτυπωτή, και να τραβήξετε προς τα έξω την επέκταση δίσκου όταν απαιτείται. Στη διάταξη αυτή, το χαρτί εξάγεται μέσω αυτής της διαδρομής, ανεξάρτητα από τις ρυθμίσεις του προγράμματος οδήγησης.

Στο γυρισμένο προς τα πάνω δίσκο στοίβας μπορούν να τοποθετηθούν 100 φύλλα τυπικού χαρτιού 80 g/m², ενώ ο δίσκος μπορεί να χειριστεί χαρτιά έως 220 g/m².

Χρησιμοποιείτε πάντα αυτόν το δίσκο στοίβας και το δίσκο πολλαπλών χρήσεων για χαρτιά βάρους άνω των 176 g/m².

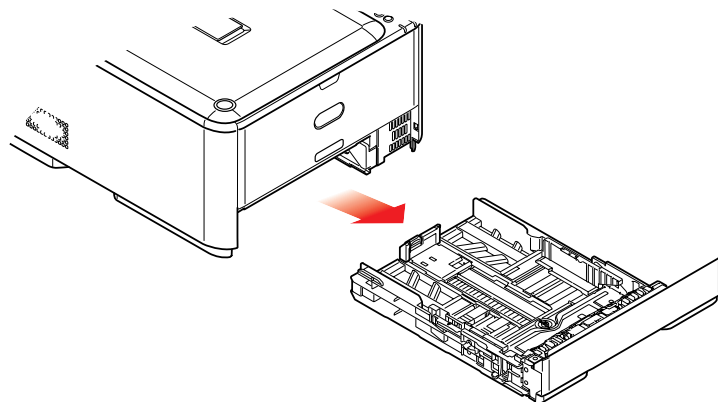
Αμφίπλευρη εκτύπωση

Αυτόματη εκτύπωση διπλής όψης στο ίδιο εύρος μεγεθών χαρτιού με το δίσκο 2 (ήτοι, όλα τα μεγέθη κασέτας, εκτός από A6), χρησιμοποιώντας χαρτιά από 64–176 g/m².

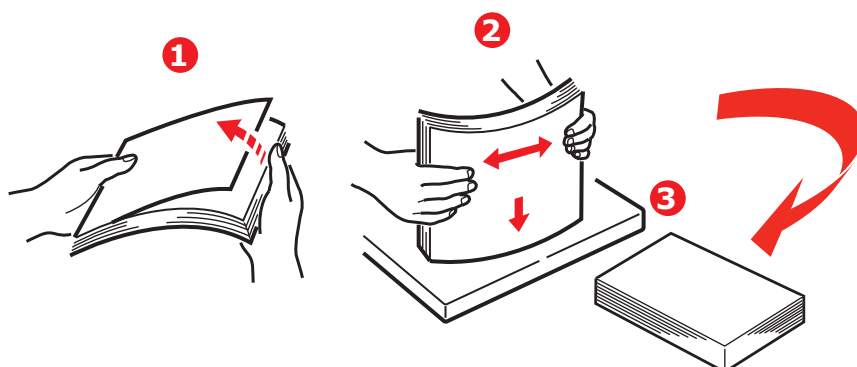
Τοποθέτηση χαρτιού

Δίσκοι κασέτας

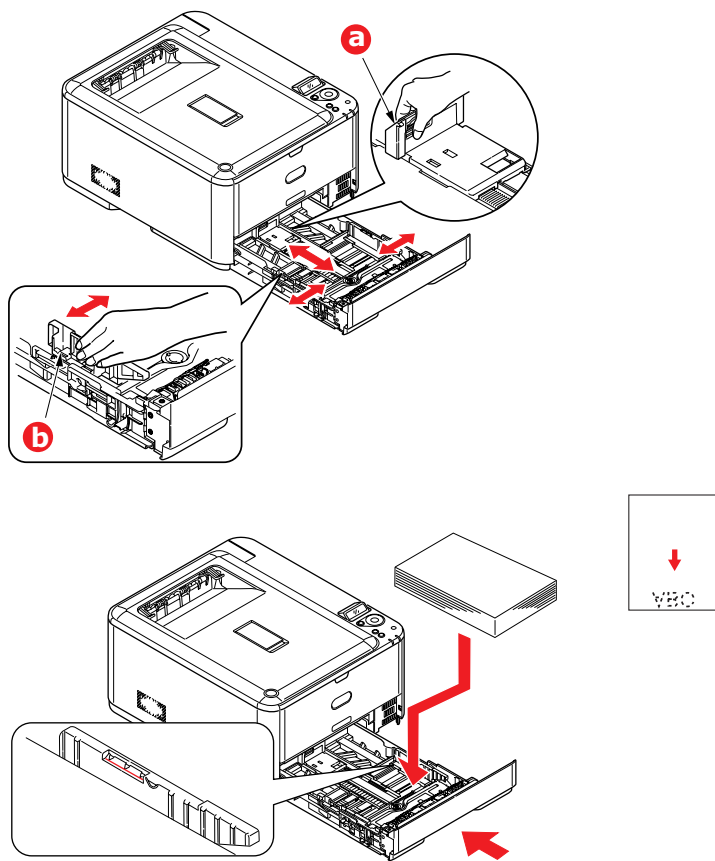
1. Αφαιρέστε το δίσκο χαρτιού από τον εκτυπωτή.



2. Ξεφυλλίστε τα χαρτιά που πρόκειται να τοποθετηθούν στις άκρες (1) και στο κέντρο (2), για να βεβαιωθείτε ότι όλα τα φύλλα έχουν διαχωριστεί σωστά και, στη συνέχεια, χτυπήστε τις άκρες της στοίβας σε μια επίπεδη επιφάνεια, ώστε να ευθυγραμμιστούν ξανά (3).



3. Τοποθετήστε το χαρτί (επιστολόχαρτο γυρισμένο προς τα κάτω και με την πάνω πλευρά προς το μπροστινό μέρος του εκτυπωτή) όπως φαίνεται.



4. Ρυθμίστε τον πίσω αναστολέα (α) και τους οδηγούς χαρτιού (β) στο μέγεθος του χαρτιού που χρησιμοποιείται.

5. Κλείστε προσεκτικά το δίσκο χαρτιού.

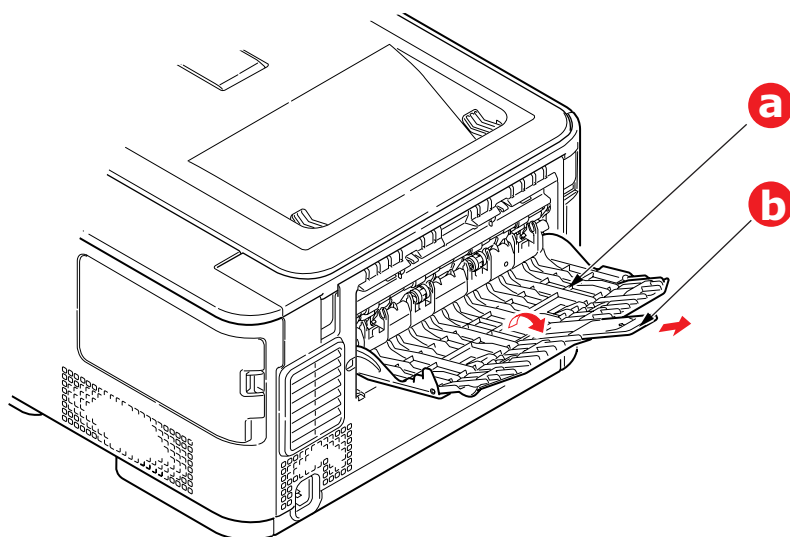
Για να αποφευχθεί η εμπλοκή χαρτιού:

- > Μην αφήνετε κενό ανάμεσα στο χαρτί, τους οδηγούς και τον πίσω αναστολέα.
- > Μην τοποθετείτε υπερβολικό αριθμό φύλλων στο δίσκο χαρτιού. Η χωρητικότητα του δίσκου εξαρτάται από τον τύπο χαρτιού.
- > Μην τοποθετείτε φθαρμένο χαρτί.
- > Μην τοποθετείτε χαρτιά διαφορετικού μεγέθους ή τύπου ταυτόχρονα.
- > Κλείστε προσεκτικά το δίσκο χαρτιού.

- > Μην τραβάτε το δίσκο χαρτιού προς τα έξω κατά την εκτύπωση (εκτός από τα όσα περιγράφονται παρακάτω για το 2ο δίσκο).

ΣΗΜΕΙΩΣΗ

- > Εάν έχετε δύο δίσκους και εκτυπώνετε από τον 1ο (άνω) δίσκο, μπορείτε να τραβήξετε προς τα έξω το 2ο (κάτω) δίσκο κατά την εκτύπωση για να τον επαναφορτώσετε. Ωστόσο, εάν εκτυπώνετε από το 2ο (κάτω) δίσκο, μην τραβάτε προς τα έξω τον 1ο (άνω) δίσκο. Θα προκληθεί εμπλοκή του χαρτιού.
- > Για εκτύπωση με το χαρτί γυρισμένο προς τα κάτω, βεβαιωθείτε ότι ο γυρισμένος προς τα πάνω (πίσω) δίσκος στοιβάς (α) είναι κλειστός (το χαρτί εξάγεται από το πάνω μέρος του εκτυπωτή). Η χωρητικότητα στοιβάξης είναι περίπου 150 φύλλα, ανάλογα με το βάρος του χαρτιού.
- > Για εκτύπωση με το χαρτί γυρισμένο προς τα πάνω, βεβαιωθείτε ότι ο γυρισμένος προς τα πάνω (πίσω) δίσκος στοιβάς (α) είναι ανοικτός και ότι το υποστήριγμα χαρτιού (β) βρίσκεται στη θέση έκτασης. Το χαρτί στοιβάζεται με την αντίστροφη σειρά και η χωρητικότητα του δίσκου είναι περίπου 100 φύλλα, ανάλογα με το βάρος του χαρτιού.
- > Χρησιμοποιείτε πάντα το γυρισμένο προς τα πάνω (πίσω) δίσκο στοιβάς για βαριά χαρτιά (χαρτόνι, κ.λπ.).

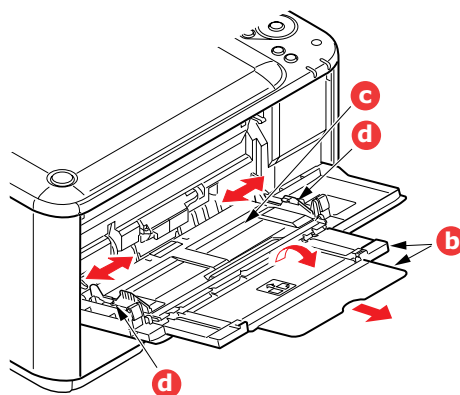
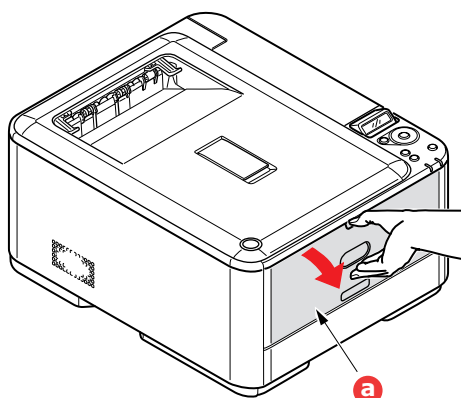


ΠΡΟΣΟΧΗ!

Μην ανοίγετε και μην κλείνετε την πίσω έξοδο χαρτιού κατά την εκτύπωση, καθώς μπορεί να προκληθεί εμπλοκή χαρτιού.

Δίσκος πολλαπλών χρήσεων

1. Ανοίξτε το δίσκο πολλαπλών χρήσεων (α).
2. Ανοίξτε τα υποστηρίγματα χαρτιού (β).



3. Πιέστε προσεκτικά προς τα κάτω την πλατφόρμα χαρτιού (γ), για να βεβαιωθείτε ότι έχει ασφαλίσει.
4. Τοποθετήστε το χαρτί και ρυθμίστε τους οδηγούς χαρτιού (δ) στο μέγεθος του χαρτιού που χρησιμοποιείται.
 - > Για εκτύπωση μονής όψης σε επιστολόχαρτο, τοποθετήστε το χαρτί στο δίσκο πολλαπλών χρήσεων με την προεκτυπωμένη πλευρά προς τα πάνω και την πάνω πλευρά μέσα στον εκτυπωτή.
 - > Για εκτύπωση διπλής όψης (αμφίπλευρη) σε επιστολόχαρτο, τοποθετήστε το χαρτί με την προεκτυπωμένη πλευρά προς τα κάτω και την πάνω πλευρά μακριά από τον εκτυπωτή.
 - > Οι φακέλοι πρέπει να τοποθετούνται γυρισμένοι προς τα πάνω με την πάνω πλευρά στα αριστερά και τη βραχεία πλευρά μέσα στον εκτυπωτή. Μη χρησιμοποιείτε την αμφίπλευρη εκτύπωση σε φακέλους.
 - > Μην υπερβαίνετε τη χωρητικότητα χαρτιού των 100 φύλλων ή 10 φακέλων περίπου. Το μέγιστο βάθος στοίβαξης είναι 10 mm.
5. Πιέστε το κουμπί του μανδάλου δίσκου προς τα μέσα για απασφάλιση της πλατφόρμας χαρτιού, ώστε το χαρτί να ανασηκωθεί και να συγκρατηθεί στη θέση του.
6. Ρυθμίστε το σωστό μέγεθος χαρτιού για το δίσκο πολλαπλών χρήσεων στο μενού Media (Μέσα) (βλ. [“Μενού Media \(Μέσα\)”](#) στη σελίδα 48).

Λειτουργία

C301 και C511

Για λεπτομερείς πληροφορίες σχετικά με τη χρήση του μηχανήματος και τυχόν προαιρετικών εξαρτημάτων, ώστε να διασφαλιστεί η αποδοτική και αποτελεσματική εκτύπωση των εργασιών, ανατρέξτε στα παρακάτω κεφάλαια:

- > “Ρυθμίσεις εκτύπωσης στα Windows (C301 και C511, μόνο)” στη σελίδα 20
- > “Ρυθμίσεις εκτύπωσης στα Mac OS X (C301 και C511, μόνο)” στη σελίδα 25
- > “Εγχρωμη εκτύπωση (C301 και C511, μόνο)” στη σελίδα 35

C331

Για λεπτομερείς πληροφορίες σχετικά με τη χρήση του μηχανήματος και τυχόν προαιρετικών εξαρτημάτων, ώστε να διασφαλιστεί η αποδοτική και αποτελεσματική εκτύπωση των εργασιών, ανατρέξτε στον Οδηγό εκτύπωσης και στον Οδηγό γραμμικών κωδικών.

C531/ES5431

Για λεπτομερείς πληροφορίες σχετικά με τη χρήση του μηχανήματος και τυχόν προαιρετικών εξαρτημάτων, ώστε να διασφαλιστεί η αποδοτική και αποτελεσματική εκτύπωση των εργασιών, ανατρέξτε στον Οδηγό εκτύπωσης και στον Οδηγό γραμμικών κωδικών.

Για λεπτομερείς πληροφορίες σχετικά με την πρόσβαση και τη χρήση των λειτουργιών ασφάλειας του εκτυπωτή, ανατρέξτε στον Οδηγό ασφάλειας.

Ρυθμίσεις εκτύπωσης στα Windows (C301 και C511, μόνο)

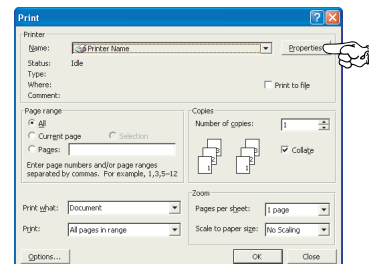
Τα μενού του πίνακα χρήστη του εκτυπωτή σας παρέχουν πρόσβαση σε πολλές επιλογές.

Επίσης, το πρόγραμμα οδήγησης εκτυπωτή των Windows περιλαμβάνει ρυθμίσεις για πολλά από αυτά τα στοιχεία. Όταν τα στοιχεία στο πρόγραμμα οδήγησης του εκτυπωτή είναι ίδια με εκείνα των μενού του πίνακα χρήστη και εκτυπώνετε έγγραφα από τα Windows, οι ρυθμίσεις του προγράμματος οδήγησης εκτυπωτή των Windows αντικαθιστούν τα στοιχεία στα μενού του πίνακα χρήστη.

Οι εικόνες στο κεφάλαιο αυτό προέρχονται από τα Windows XP. Άλλες εκδόσεις των Windows ενδέχεται να είναι ελαφρώς διαφορετικές, ωστόσο η αρχή εγκατάστασης είναι ίδια.

Προτιμήσεις εκτύπωσης στις εφαρμογές των Windows

Όταν εκτυπώνετε ένα έγγραφο από ένα πρόγραμμα εφαρμογής των Windows, εμφανίζεται ένα παράθυρο διαλόγου εκτύπωσης. Αυτό το παράθυρο διαλόγου περιλαμβάνει συνήθως το όνομα του εκτυπωτή με τον οποίο θα εκτυπώσετε το έγγραφο. Δίπλα στο όνομα του εκτυπωτή, υπάρχει το κουμπί **Properties** (Ιδιότητες).

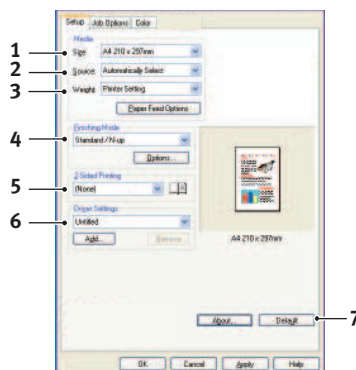


Όταν επιλέξετε το κουμπί **Properties** (Ιδιότητες) ανοίγει ένα νέο παράθυρο που περιλαμβάνει μια σύντομη λίστα με τις διαθέσιμες ρυθμίσεις εκτυπωτή στο πρόγραμμα οδήγησης, τις οποίες μπορείτε να επιλέξετε για το συγκεκριμένο έγγραφο.

Οι διαθέσιμες ρυθμίσεις από την εφαρμογή είναι μόνο εκείνες που μπορεί να θέλετε να αλλάξετε για συγκεκριμένες εφαρμογές ή έγγραφα. Οι αλλαγές που πραγματοποιούνται σε αυτές τις ρυθμίσεις ισχύουν συνήθως μόνο για το διάστημα εκτέλεσης του συγκεκριμένου προγράμματος εφαρμογής.

Καρτέλα Setup (Διαμόρφωση)

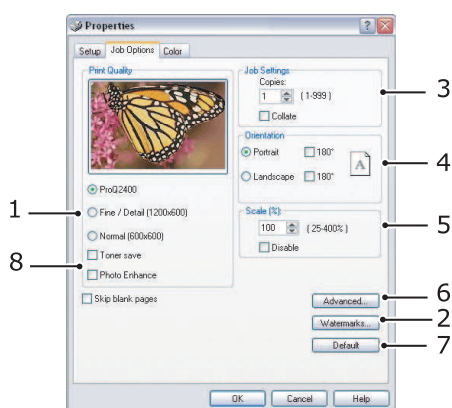
Όταν επιλέξετε το κουμπί **Properties** (Ιδιότητες) από το παράθυρο διαλόγου Print (Εκτύπωση) της εφαρμογής σας, ανοίγει το παράθυρο του προγράμματος οδήγησης όπου μπορείτε να καθορίσετε τις προτιμήσεις εκτύπωσης για το τρέχον έγγραφο.



1. Το μέγεθος χαρτιού πρέπει να είναι ίδιο με το μέγεθος σελίδας του εγγράφου (εκτός εάν θέλετε αλλάξετε την κλίμακα της εκτύπωσης ώστε να προσαρμοστεί σε άλλο μέγεθος) και του χαρτιού που θα τοποθετήσετε στον εκτυπωτή.
2. Μπορείτε να επιλέξετε την πηγή τροφοδότησης του χαρτιού, η οποία μπορεί να είναι το Tray 1 (Δίσκος 1) (τυπικός δίσκος χαρτιού) ή ο τροφοδότης πολλαπλών χρήσεων. Επίσης, μπορείτε να κάνετε κλικ στο κατάλληλο τμήμα του γραφικού οθόνης, για να επιλέξετε τον επιθυμητό δίσκο.
3. Η ρύθμιση για το βάρος χαρτιού πρέπει να αντιστοιχεί στον τύπο χαρτιού στον οποίο πρόκειται να εκτυπώσετε.

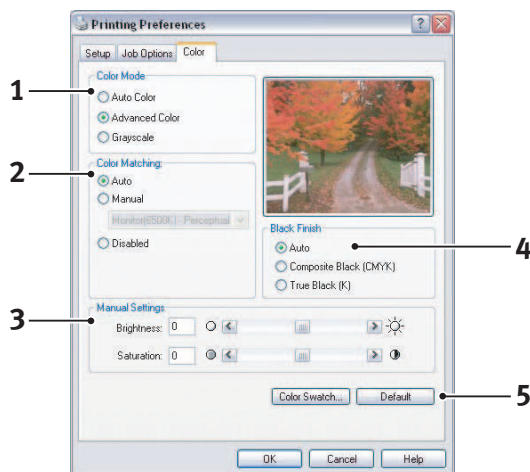
4. Μπορείτε να επιλέξετε διάφορες επιλογές φινιρίσματος, όπως μία σελίδα ανά φύλλο ή N-up (όπου N μπορεί να είναι ένας αριθμός έως το 16) για εκτύπωση σελίδων μειωμένης κλίμακας σε περισσότερες από μία σελίδες ανά φύλλο. Στην εκτύπωση φυλλαδίου, εκτυπώνονται δύο σελίδες ανά φύλλο σε κάθε πλευρά του χαρτιού, ώστε όταν είναι διπλωμένες να σχηματίζεται ένα φυλλάδιο.
Στην εκτύπωση αφίσας, εκτυπώνονται μεγάλες σελίδες που παρατίθενται ως πλακίδια σε πολλά φύλλα.
5. Στην εκτύπωση διπλής όψης, έχετε την επιλογή να γυρίσετε τη σελίδα από την επιμήκη ή τη βραχεία πλευρά.
6. Εάν αλλάξατε ορισμένες προτιμήσεις εκτύπωσης και τις αποθηκεύσατε ως ομάδα, μπορείτε να τις επαναφέρετε όλες μαζί αντί να τις ρυθμίζετε μεμονωμένα κάθε φορά που τις χρειάζεστε.
7. Η επαναφορά των προεπιλεγμένων ρυθμίσεων γίνεται μέσω ενός κουμπιού που εμφανίζεται στην οθόνη.

Καρτέλα Job options (Επιλογές εργασίας)



1. Η ανάλυση της εκτυπωμένης σελίδας μπορεί να ρυθμιστεί ως εξής.
 - > Με τη ρύθμιση ProQ2400, οι σελίδες εκτυπώνονται στα 600 x 600 dpi x 2 bit. Για την επιλογή αυτή, δεσμεύεται μεγαλύτερο ποσοστό της μνήμης και απαιτείται περισσότερος χρόνος για την εκτύπωση.
 - > Με τη ρύθμιση Fine/Detail (Καλή/Λεπτομέρεια), οι σελίδες εκτυπώνονται στα 1200 x 600 dpi. Η ρύθμιση αυτή είναι κατάλληλη για όλες τις εφαρμογές εκτός από τις ιδιαίτερα απαιτητικές.
 - > Με τη ρύθμιση Normal (Κανονική), οι σελίδες εκτυπώνονται στα 600 x 600 dpi. Η ρύθμιση αυτή είναι κατάλληλη για τα περισσότερα πρόχειρα έγγραφα, όπου η ποιότητα της εκτύπωσης είναι λιγότερο σημαντική.
2. Μπορείτε να εκτυπώσετε κείμενο με υδατόσημο πίσω από την κύρια εικόνα της σελίδας. Η λειτουργία αυτή είναι ιδιαίτερα χρήσιμη για επισήμανση εγγράφων με την ένδειξη “πρόχειρο”, “εμπιστευτικό”, κλπ.
3. Μπορείτε να επιλέξετε έως 999 αντίγραφα για διαδοχική εκτύπωση, παρόλο που κατά την εκτέλεση της εκτύπωσης θα χρειαστεί να προσθέσετε χαρτί στο δίσκο χαρτιού.
4. Ο προσανατολισμός της σελίδας μπορεί να οριστεί σε portrait (κατακόρυφος) ή landscape (οριζόντιος).
5. Μπορείτε να αλλάξετε την κλίμακα των σελίδων, ώστε να προσαρμοστούν σε μεγαλύτερα ή μικρότερα χαρτικά υλικά.
6. Η επιλογή του κουμπιού **Advanced** (Για προχωρημένους), σας παρέχει πρόσβαση σε επιπλέον ρυθμίσεις. Για παράδειγμα, μπορείτε να εκτυπώσετε περιοχές με μαύρο χρώμα χρησιμοποιώντας γραφή 100%K (για πιο ματ εμφάνιση).
7. Η επαναφορά των προεπιλεγμένων ρυθμίσεων γίνεται μέσω ενός κουμπιού που εμφανίζεται στην οθόνη.
8. Μπορείτε να βελτιώσετε την ποιότητα φωτογραφιών.

Καρτέλα Colour (Έγχρωμη εκτύπωση)

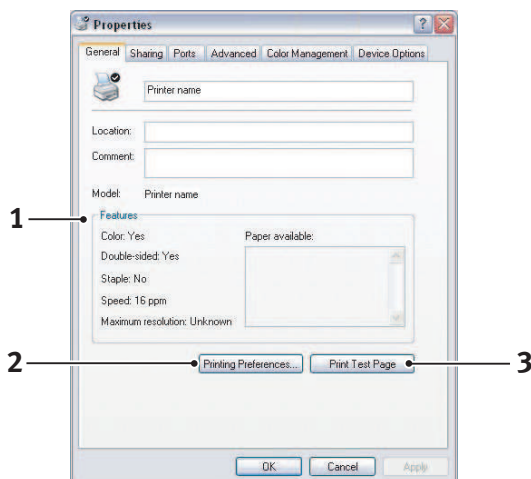


1. Ο έλεγχος των έγχρωμων εκτυπώσεων του εκτυπωτή εκτελείται αυτόματα ή χειροκίνητα, όταν απαιτείται προηγμένος έλεγχος. Η αυτόματη ρύθμιση είναι κατάλληλη για τις περισσότερες περιπτώσεις. Οι υπόλοιπες επιλογές του παραθύρου αυτού, εμφανίζονται μόνο όταν ενεργοποιήσετε μια επιλογή, πλην της επιλογής **Auto** (Αυτόματα).
2. Μπορείτε να επιλέξετε μία από τις επιλογές αντιστοίχισης χρωμάτων ανάλογα με την πηγή εικόνας για το έγγραφο. Για παράδειγμα, στην περίπτωση μιας φωτογραφίας που έχει τραβηχτεί με ψηφιακή μηχανή απαιτείται διαφορετική αντιστοίχιση χρωμάτων από ό,τι σε ένα επαγγελματικό γραφικό που έχει δημιουργηθεί με μια εφαρμογή λογιστικών φύλλων. Για γενική χρήση, η αυτόματη ρύθμιση είναι και πάλι η καλύτερη επιλογή.
3. Οι εκτυπώσεις μπορεί να γίνουν πιο ανοιχτόχρωμες ή σκουρόχρωμες, ενώ τα χρώματα μπορούν να γίνουν πιο κορεσμένα και ζωντανά, ανάλογα με τις απαιτήσεις.
4. Οι περιοχές μαύρου χρώματος μπορούν να εκτυπωθούν χρησιμοποιώντας κυανό, ματζέντα και κίτρινο χρώμα (σύνθετο μαύρο), προσδίδοντας πιο γυαλιστερή εμφάνιση ή χρησιμοποιώντας μόνο μαύρο γραφίτη (πραγματικό μαύρο), προσδίδοντας πιο ματ εμφάνιση. Επιλέγοντας την αυτόματη ρύθμιση, το πρόγραμμα οδήγησης πραγματοποιεί τις καταλληλότερες ρυθμίσεις ανάλογα με το περιεχόμενο της εικόνας.
5. Η επαναφορά των προεπιλεγμένων ρυθμίσεων γίνεται μέσω ενός κουμπιού που εμφανίζεται στην οθόνη.

Ρυθμίσεις από τον πίνακα ελέγχου των Windows

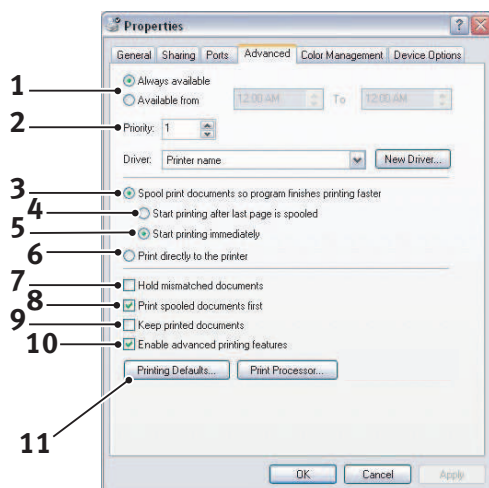
Όταν ανοίγετε το παράθυρο ιδιοτήτων του προγράμματος οδήγησης απευθείας από τα Windows και όχι από ένα πρόγραμμα εφαρμογής, παρέχονται περισσότερες ρυθμίσεις. Οι αλλαγές που πραγματοποιούνται εδώ επηρεάζουν συνήθως όλα τα έγγραφα που εκτυπώνετε από εφαρμογές των Windows και αποθηκεύονται για όλες τις περιόδους εργασίας των Windows.

Καρτέλα General (Γενικά)



1. Η περιοχή αυτή περιλαμβάνει ορισμένες από τις κύριες λειτουργίες του εκτυπωτή.
2. Με το κουμπί αυτό, ανοίγουν τα ίδια παράθυρα όπως αυτά που περιγράφηκαν παραπάνω για στοιχεία που μπορούν να ρυθμιστούν από προγράμματα εφαρμογής. Ωστόσο, οι αλλαγές που πραγματοποιούνται εδώ θα είναι οι νέες προεπιλεγμένες ρυθμίσεις για όλες τις εφαρμογές των Windows.
3. Με το κουμπί αυτό, εκτυπώνεται μια δοκιμαστική σελίδα, ώστε να διασφαλιστεί η σωστή λειτουργία του εκτυπωτή.

Καρτέλα Advanced (Για προχωρημένους)



1. Μπορείτε να καθορίσετε τις ώρες της ημέρας κατά τις οποίες ο εκτυπωτής θα είναι διαθέσιμος.
2. Υποδεικνύει την τρέχουσα προτεραιότητα από 1 (χαμηλότερη) έως 99 (υψηλότερη). Τα έγγραφα υψηλότερης προτεραιότητας εκτυπώνονται πρώτα.
3. Καθορίζει ότι τα έγγραφα πρέπει να μεταφέρονται σε ουρά εκτύπωσης (αποθηκεύονται σε ένα ειδικό αρχείο εκτύπωσης) πριν εκτυπωθούν. Στη συνέχεια, το έγγραφο εκτυπώνεται στο παρασκήνιο, με αποτέλεσμα το πρόγραμμα εφαρμογής να λειτουργεί ταχύτερα.

4. Καθορίζει ότι η εκτύπωση θα πρέπει να ξεκινήσει μετά τη μεταφορά της τελευταίας σελίδας σε ουρά εκτύπωσης. Εάν το πρόγραμμα εφαρμογής χρειάζεται πολύ χρόνο για επιπλέον υπολογισμούς κατά τη διάρκεια της εκτύπωσης, με αποτέλεσμα η εργασία εκτύπωσης να διακόπτεται για μεγάλο διάστημα, ο εκτυπωτής μπορεί να θεωρήσει πρόωρα ότι το έγγραφο έχει ολοκληρωθεί. Εάν επιλέξετε αυτήν τη ρύθμιση, το πρόβλημα αυτό αποφεύγεται, αλλά η εκτύπωση θα ολοκληρωθεί αργότερα, καθώς υπάρχει καθυστέρηση στην εκτύπωση.
5. Η επιλογή αυτή είναι αντίθετη από την παραπάνω. Η εκτύπωση ξεκινά το συντομότερο δυνατό μόλις αρχίσει η μεταφορά του εγγράφου σε ουρά εκτύπωσης.
6. Καθορίζει ότι το έγγραφο δεν θα πρέπει να μεταφέρεται σε ουρά εκτύπωσης, αλλά να εκτυπώνεται απευθείας. Η εφαρμογή δεν είναι συνήθως έτοιμη για περαιτέρω χρήση μέχρι να ολοκληρωθεί η εργασία εκτύπωσης. Στην περίπτωση αυτή, απαιτείται λιγότερος χώρος στο δίσκο του υπολογιστή, καθώς δεν υπάρχει αρχείο εκτύπωσης σε ουρά.
7. Δίνει εντολή στο πρόγραμμα εκτύπωσης σε ουρά να ελέγχει τη διαμόρφωση του εγγράφου και να την αντιστοιχίζει στη διαμόρφωση του εκτυπωτή πριν από την αποστολή του εγγράφου για εκτύπωση. Εάν εντοπιστεί αναντιστοιχία, το έγγραφο παραμένει στην ουρά εκτύπωσης και δεν εκτυπώνεται μέχρι να μεταβληθεί η διαμόρφωση του εκτυπωτή και να εκτελεστεί επανεκκίνηση του εγγράφου από την ουρά εκτύπωσης. Τα έγγραφα με αναντιστοιχία στην ουρά δεν παρεμποδίζουν την εκτύπωση των εγγράφων με σωστή αντιστοιχία.
8. Καθορίζει ότι το πρόγραμμα εκτύπωσης σε ουρά πρέπει να προτιμά έγγραφα που έχουν μεταφερθεί σε ουρά εκτύπωσης, όταν επιλέγει το επόμενο έγγραφο για εκτύπωση, ακόμη και εάν τα ολοκληρωμένα έγγραφα έχουν χαμηλότερη προτεραιότητα από τα έγγραφα που δεν έχουν μεταφερθεί ακόμη σε ουρά εκτύπωσης. Εάν δεν έχει ολοκληρωθεί η μεταφορά σε ουρά εκτύπωσης για κανένα έγγραφο, το πρόγραμμα εκτύπωσης σε ουρά θα προτιμήσει τα μεγαλύτερα έγγραφα που μεταφέρονται σε ουρά εκτύπωσης παρά τα μικρότερα. Χρησιμοποιήστε αυτήν την επιλογή εάν θέλετε να μεγιστοποιήσετε την απόδοση του εκτυπωτή. Όταν η επιλογή αυτή είναι απενεργοποιημένη, το πρόγραμμα εκτύπωσης σε ουρά επιλέγει τα έγγραφα μόνο με βάση τις ρυθμίσεις προτεραιότητας.
9. Καθορίζει ότι το πρόγραμμα εκτύπωσης σε ουρά δεν πρέπει να διαγράφει τα έγγραφα μετά την ολοκλήρωσή τους. Παρέχει τη δυνατότητα εκ νέου αποστολής των εγγράφων στον εκτυπωτή από το πρόγραμμα εκτύπωσης σε ουρά αντί για εκ νέου εκτύπωση από το πρόγραμμα εφαρμογής. Εάν χρησιμοποιείτε συχνά αυτήν την επιλογή, απαιτείται μεγάλος χώρος στο δίσκο του υπολογιστή.
10. Καθορίζει εάν θα είναι διαθέσιμες οι προηγμένες λειτουργίες, όπως η εκτύπωση φυλλαδίου, η σειρά σελίδων και οι σελίδες ανά φύλλο, ανάλογα με τον εκτυπωτή. Για κανονική εκτύπωση, η επιλογή αυτή πρέπει να είναι ενεργοποιημένη. Εάν προκύψουν προβλήματα συμβατότητας, μπορείτε να απενεργοποιήσετε την επιλογή. Ωστόσο, αυτές οι προηγμένες επιλογές μπορεί να μην είναι διαθέσιμες, παρόλο που υποστηρίζονται από τον υλικό εξοπλισμό.
11. Με το κουμπί αυτό, παρέχεται πρόσβαση στα ίδια παράθυρα διαμόρφωσης όπως κατά την εκτύπωση από εφαρμογές. Οι αλλαγές που γίνονται μέσω του πίνακα ελέγχου των Windows γίνονται οι προεπιλεγμένες ρυθμίσεις των Windows.

Ρυθμίσεις εκτύπωσης στα Mac OS X (C301 και C511, μόνο)

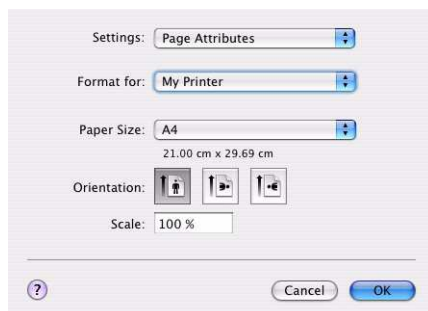
Οι πληροφορίες της ενότητας αυτής βασίζονται στο Mac OS X Tiger (10.4). Άλλες εκδόσεις ενδέχεται να είναι ελαφρώς διαφορετικές, ωστόσο η αρχή εγκατάστασης είναι ίδια.

Ρύθμιση επιλογών εκτύπωσης

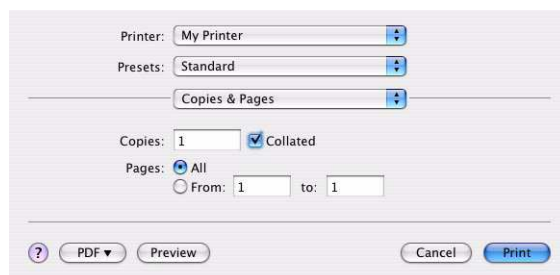
Μπορείτε να επιλέξετε τον εκτυπωτή και να ενεργοποιήσετε τις επιλογές για τον τρόπο εκτύπωσης των εγγράφων από το παράθυρο διαλόγου Print (Εκτύπωση).

Για να ρυθμίσετε τις επιλογές του εκτυπωτή:

1. Ανοίξτε το έγγραφο που θέλετε να εκτυπώσετε.
2. Για να αλλάξετε το μέγεθος χαρτιού ή τον προσανατολισμό σελίδας, επιλέξτε **File > Page Setup** (Αρχείο > Διαμόρφωση σελίδας). Για την περιγραφή κάθε επιλογής, δείτε [“Επιλογές διαμόρφωσης σελίδας”](#) στη σελίδα 27.



3. Κλείστε το παράθυρο διαλόγου Page Setup (Διαμόρφωση σελίδας).
4. Επιλέξτε **File > Print** (Αρχείο > Εκτύπωση).
5. Επιλέξτε τον εκτυπωτή από το αναπτυσσόμενο μενού Printer (Εκτυπωτής).
6. Για να αλλάξετε τις ρυθμίσεις του προγράμματος οδήγησης εκτυπωτή, επιλέξτε τις επιθυμητές ρυθμίσεις από το αναπτυσσόμενο μενού Settings (Ρυθμίσεις). Μπορείτε να ενεργοποιήσετε περισσότερες επιλογές από το μενού Copies & Pages (Αντίγραφα και σελίδες). Για την περιγραφή αυτών των επιλογών, δείτε [“Print options \(Επιλογές εκτύπωσης\)”](#) στη σελίδα 28.

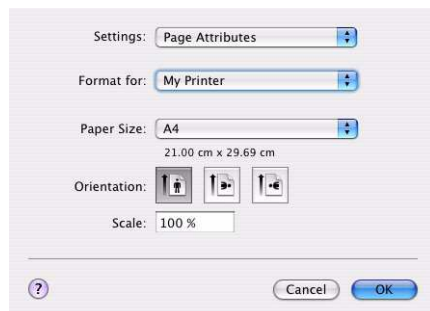


7. Επιλέξτε το κουμπί **Print** (Εκτύπωση).

Ρύθμιση επιλογών εκτύπωσης – αποθήκευση ρυθμίσεων προγράμματος οδήγησης

Μπορείτε να αποθηκεύσετε μια ομάδα επιλογών προγράμματος οδήγησης εκτυπωτή για μελλοντικά έγγραφα.

1. Ανοίξτε το έγγραφο που θέλετε να εκτυπώσετε.
2. Για να αλλάξετε το μέγεθος χαρτιού ή τον προσανατολισμό σελίδας, επιλέξτε **File > Page Setup**. (Αρχείο > Διαμόρφωση σελίδας).



3. Επιλέξτε **Save As Default** (Αποθήκευση ως προεπιλογή) από το αναπτυσσόμενο μενού Settings (Ρυθμίσεις).
4. Επιλέξτε **File > Print** (Αρχείο > Εκτύπωση).
5. Για να αποθηκεύσετε τις τρέχουσες ρυθμίσεις του προγράμματος οδήγησης εκτυπωτή ως προκαθορισμένες, επιλέξτε **Save As** (Αποθήκευση ως) από το μενού Preset (Προκαθορισμένες ρυθμίσεις).
6. Πληκτρολογήστε ένα όνομα για τις προκαθορισμένες ρυθμίσεις και επιλέξτε το κουμπί **OK**.

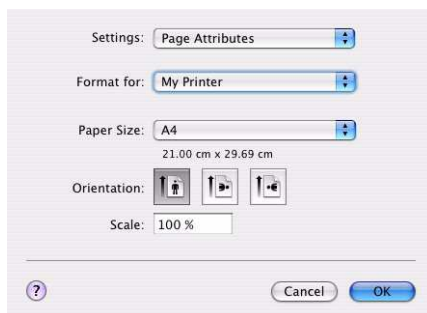
Αλλαγή προεπιλεγμένου εκτυπωτή και μεγέθους χαρτιού

Η παρακάτω διαδικασία περιγράφει τον τρόπο αλλαγής του προεπιλεγμένου εκτυπωτή και των επιλογών μεγέθους χαρτιού.

1. Επιλέξτε **Apple menu > System Preferences** (Μενού Apple > Προτιμήσεις συστήματος).
2. Επιλέξτε το εικονίδιο **Print & Fax** (Εκτύπωση & Φαξ).
3. Επιλέξτε τον εκτυπωτή στο πεδίο **Selected Printer** (Επιλεγμένος εκτυπωτής) του αναπτυσσόμενου μενού του πλαισίου διαλόγου Print (Εκτύπωση).
4. Επιλέξτε το επιθυμητό μέγεθος χαρτιού στο πεδίο **Default Size** (Προεπιλεγμένο μέγεθος) στο αναπτυσσόμενο μενού Page Setup (Διαμόρφωση σελίδας).

Επιλογές διαμόρφωσης σελίδας

Η ενότητα αυτή περιγράφει τις διαθέσιμες επιλογές διαμόρφωσης σελίδας.



Page Attributes (Ιδιότητες σελίδας)

Μπορείτε να επιλέξετε τη ρύθμιση **Save As Default** (Αποθήκευση ως προεπιλογή), για να χρησιμοποιείτε τις τρέχουσες ρυθμίσεις διαμόρφωσης σελίδας για όλα τα έγγραφα.

Format for (Μορφοποίηση για)

Παρέχει τη δυνατότητα επιλογής του μοντέλου εκτυπωτή πριν από την αλλαγή επιλογών, όπως Paper size (Μέγεθος σελίδας) και Orientation (Προσανατολισμός).

Paper Size (Μέγεθος χαρτιού)

Επιλέξτε ένα κατάλληλο μέγεθος σελίδας για το έγγραφο και το χαρτί που έχει τοποθετηθεί στον εκτυπωτή. Το περιθώριο χαρτιού είναι 4,2 mm σε όλες τις πλευρές. Για να καθορίσετε τα δικά σας μεγέθη χαρτιού, επιλέξτε **Manage Custom Sizes...** (Διαχείριση μη τυποποιημένων μεγεθών...)

Scale (Κλίμακα)

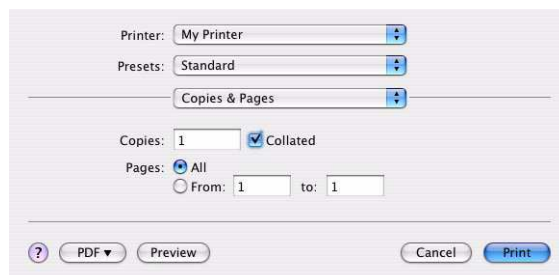
Μπορείτε να αυξήσετε ή να μειώσετε την κλίμακα των εγγράφων, ώστε να προσαρμόζονται σε διαφορετικά μεγέθη χαρτιού. Για να προσαρμόσετε το έγγραφο σε ένα συγκεκριμένο μέγεθος χαρτιού, επιλέξτε **Options** (Επιλογές) στο αναπτυσσόμενο μενού **Paper Handling** (Διαχείριση χαρτιού), στο πλαίσιο διαλόγου **Print Options** (Επιλογές εκτύπωσης) (δείτε "[Print options \(Επιλογές εκτύπωσης\)](#)" στη [σελίδα 28](#)).

Orientation (Προσανατολισμός)

Μπορείτε να επιλέξετε κατακόρυφο ή οριζόντιο προσανατολισμό. Όταν χρησιμοποιείτε τον οριζόντιο προσανατολισμό, μπορείτε να περιστρέψετε το έγγραφο κατά 180 μοίρες.

Print options (Επιλογές εκτύπωσης)

Copies & pages (Αντίγραφα και σελίδες)



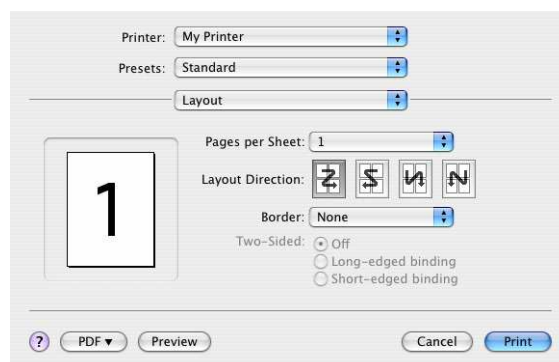
Copies (Αντίγραφα)

Με την επιλογή αυτή, μπορείτε να καταχωρίσετε τον αριθμό αντιγράφων για εκτύπωση. Εάν επιλέξετε **Collate** (Συρραφή), όλες οι σελίδες του εγγράφου θα εκτυπωθούν, πριν από την εκτύπωση του επόμενου αντιγράφου.

Pages (Σελίδες)

Μπορείτε να επιλέξετε εάν θα εκτυπωθούν όλες οι σελίδες ενός εγγράφου ή μόνο ένα τμήμα του.

Layout (Διάταξη)



Pages per sheet (Σελίδες ανά φύλλο)

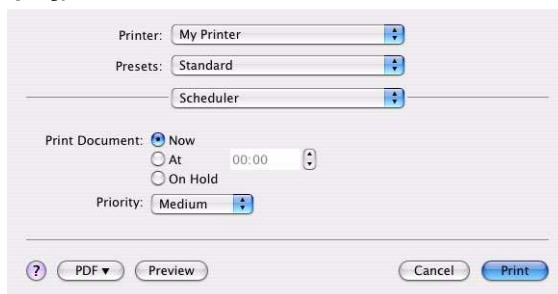
Μπορείτε να μειώσετε το μέγεθος πολλών σελίδων και να τις εκτυπώσετε σε ένα μόνο φύλλο χαρτιού. Για παράδειγμα, εάν επιλέξετε τη ρύθμιση 4-up, τέσσερις σελίδες του εγγράφου παρατίθενται σε ένα μόνο φύλλο χαρτιού.

Μπορείτε να καθορίσετε τη σειρά με την οποία θα παρατίθενται τα έγγραφα, καθώς και εάν κάθε σελίδα του εγγράφου θα περιβάλλεται από περίγραμμα.

Two-sided (Διπλής όψης)

Δεν μπορείτε να χρησιμοποιήσετε τις επιλογές εκτύπωσης διπλής όψης σε αυτόν τον πίνακα. Χρησιμοποιήστε τις επιλογές στον πίνακα Duplex (Αμφίπλευρη εκτύπωση). Ανατρέξτε στην ενότητα [“Αμφίπλευρη εκτύπωση” στη σελίδα 30](#).

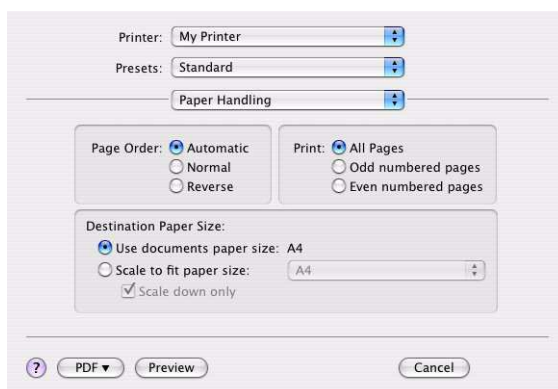
Scheduler (Προγραμματισμός)



Με την επιλογή αυτή, μπορείτε να καθορίσετε εάν το έγγραφο θα εκτυπώνεται αμέσως ή μετά από κάποιο διάστημα. Επίσης, μπορείτε να καθορίσετε την προτεραιότητα μιας εργασίας εκτύπωσης.

Οι ρυθμίσεις αυτές είναι ιδιαίτερα χρήσιμες όταν εκτυπώνετε μεγάλα έγγραφα που χρειάζονται πολύ χρόνο για να εκτυπωθούν.

Paper handling (Χειρισμός χαρτιού)



Page order (Σειρά σελίδων)

Μπορείτε να εκτυπώσετε ένα έγγραφο με την κανονική σειρά σελίδων (1, 2, 3..) ή με αντίστροφη σειρά (..3, 2, 1).

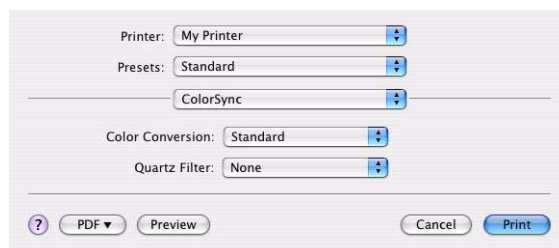
Print (Εκτύπωση)

Με την επιλογή αυτή, μπορείτε να εκτυπώσετε τις σελίδες με μονή ή ζυγή αρίθμηση. Η επιλογή αυτή είναι ιδιαίτερα χρήσιμη, όταν χρησιμοποιείτε τη λειτουργία χειροκίνητης αμφίπλευρης εκτύπωσης. Στην περίπτωση αυτή, εκτυπώνονται πρώτα όλες τις μονές σελίδες και, στη συνέχεια, πρέπει να τοποθετήσετε ξανά το χαρτί στον εκτυπωτή και να εκτυπώσετε όλες τις ζυγές σελίδες.

Destination paper size (Μέγεθος χαρτιού προορισμού)

Προσαρμόστε την κλίμακα των εγγράφων ανάλογα με το μέγεθος χαρτιού που έχει τοποθετηθεί στον εκτυπωτή. Για παράδειγμα, μπορείτε να εκτυπώσετε ένα μορφοποιημένο έγγραφο για A3 σε χαρτί A4 χρησιμοποιώντας έναν εκτυπωτή A4.

ColorSync



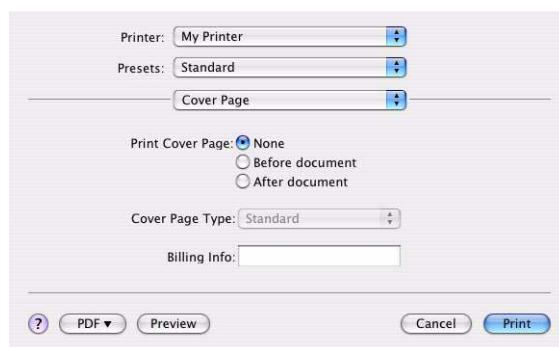
Color conversion (Μετατροπή χρωμάτων)

Για την επιλογή Color Conversion (Μετατροπή χρωμάτων), διατίθεται μόνο η επιλογή Standard (Τυπική) για το μοντέλο εκτυπωτή σας.

Quartz Filter (Φίλτρο χαλαζία)

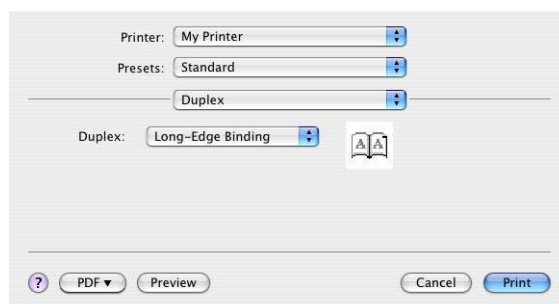
Επιλέξτε ένα φίλτρο χαλαζία, εάν θέλετε να χρησιμοποιήσετε ένα ειδικό εφέ για την εργασία εκτύπωσης, όπως Sepia (Σέπια) ή Blue Tone (Μπλε τόνος).

Cover page (Εξώφυλλο)



Επιλέγοντας ένα εξώφυλλο, μπορείτε να εντοπίσετε πιο εύκολα το εκτυπωμένο έγγραφο σε μια μεγάλη στοίβα χαρτιών. Η επιλογή αυτή είναι ιδιαίτερα χρήσιμη για γραφεία με μεγάλο όγκο εκτυπώσεων και κοινόχρηστο εκτυπωτή για πολλά άτομα.

Αμφίπλευρη εκτύπωση

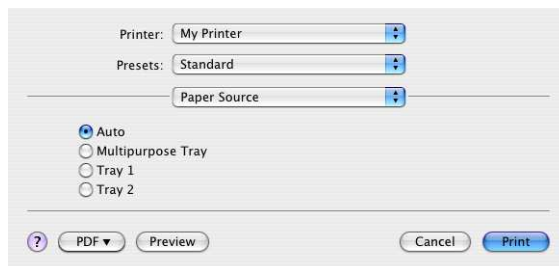


Η επιλογή της αμφίπλευρης εκτύπωσης σας επιτρέπει να εκτυπώσετε και στις δύο πλευρές του χαρτιού για να εξοικονομήσετε χαρτί, βάρος, όγκο και κόστος.

Long-Edge Binding (Δέσιμο κατά την επιμήκη πλευρά) εκτυπώνει σελίδες που διαβάζονται όπως ένα κανονικό βιβλίο.

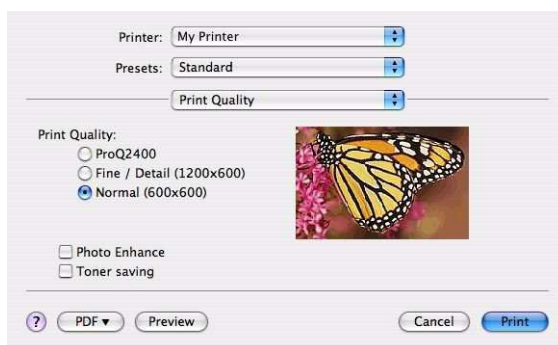
Short-Edge Binding (Δέσιμο κατά την βραχεία πλευρά) εκτυπώνει σελίδες που διαβάζονται όπως ένα σημειωματάριο.

Paper source (Πηγή χαρτιού)



Με την επιλογή αυτή, μπορείτε να καθορίσετε το δίσκο χαρτιού που θα χρησιμοποιηθεί για την εργασία εκτύπωσης.

Print quality (Ποιότητα εκτύπωσης)



Print quality (Ποιότητα εκτύπωσης)

Χρησιμοποιήστε αυτήν την επιλογή, για να καθορίσετε την ανάλυση εκτύπωσης. Με τη ρύθμιση ProQ2400, εκτυπώνονται γραφικές εικόνες βέλτιστης ποιότητας, αλλά απαιτείται περισσότερος χρόνος για την εκτύπωση.

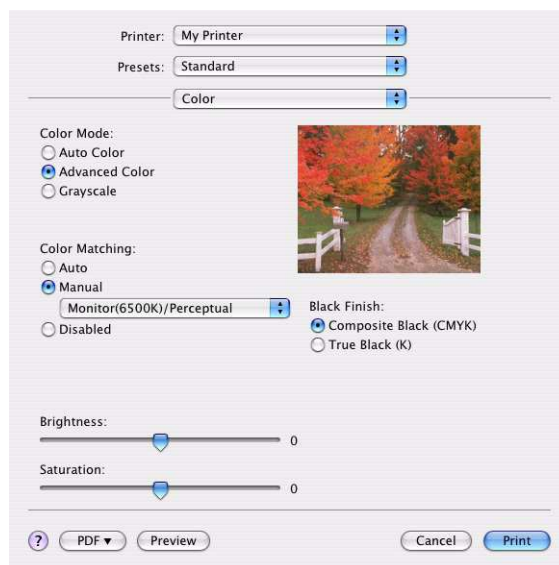
Photo Enhance (Βελτίωση φωτογραφιών)

Χρησιμοποιήστε την επιλογή **Photo Enhance** (Βελτίωση φωτογραφιών), για να βελτιώσετε σημαντικά την ποιότητα κατά την εκτύπωση εικόνων. Το πρόγραμμα οδήγησης εκτυπωτή αναλύει τις φωτογραφίες και τις επεξεργάζεται, ώστε να βελτιωθεί συνολικά η εμφάνιση. Η ρύθμιση αυτή δεν μπορεί να χρησιμοποιηθεί σε συνδυασμό με τη ρύθμιση ποιότητας εκτύπωσης “ProQ2400”.

Toner Saving (Εξοικονόμηση γραφίτη)

Με την επιλογή Toner saving (Εξοικονόμηση γραφίτη), χρησιμοποιείτε λιγότερο γραφίτη για την εκτύπωση του εγγράφου. Η επιλογή αυτή είναι καταλληλότερη για πρόχειρα έγγραφα, καθώς το εκτυπωμένο κείμενο είναι αρκετά πιο ανοιχτόχρωμο.

Colour (Έγχρωμη εκτύπωση)



Colour mode (Λειτουργία έγχρωμης εκτύπωσης)

COLOUR MODE (ΛΕΙΤΟΥΡΓΙΑ ΈΓΧΡΩΜΗΣ ΕΚΤΥΠΩΣΗΣ)	ΠΕΡΙΓΡΑΦΗ
Advanced Colour (Έγχρωμη εκτύπωση για προχωρημένους)	Το πρόγραμμα οδήγησης επιλέγει τις καταλληλότερες ρυθμίσεις χρωμάτων.
Manual (Χειροκίνητα)	Παρέχει τη δυνατότητα χειροκίνητης προσαρμογής ή επιλογής των ρυθμίσεων έγχρωμης και ασπρόμαυρης εκτύπωσης.
Grayscale (Αποχρώσεις του γκρι)	Μετατρέπει όλα τα χρώματα σε αποχρώσεις του γκρι.

Color matching (Αντιστοίχιση χρωμάτων)

ΧΡΩΜΑ	ΠΕΡΙΓΡΑΦΗ
Monitor (6500 K) Perceptual (Οθόνη (6500 K)/Αντιληπτική)	Βελτιστοποιημένη ρύθμιση για εκτύπωση φωτογραφιών. Τα χρώματα εκτυπώνονται με έμφαση στον κορεσμό.
Monitor (6500 K) Vivid (Οθόνη (6500 K)/Ζωντανή)	Βελτιστοποιημένη ρύθμιση για εκτύπωση φωτογραφιών, αλλά με ακόμη πιο κορεσμένα χρώματα.
Monitor (9300 K) (Οθόνη (9300 K))	Βελτιστοποιημένη ρύθμιση για εκτύπωση γραφικών από εφαρμογές όπως το Microsoft Office. Τα χρώματα εκτυπώνονται με έμφαση στη φωτεινότητα.
Digital Camera (Ψηφιακή μηχανή)	Τα αποτελέσματα ποικίλουν ανάλογα με το θέμα και τις συνθήκες λήψης της φωτογραφίας.
sRGB	Ο εκτυπωτής αναπαράγει το χρωματικό χώρο sRGB. Η επιλογή αυτή μπορεί να είναι ιδιαίτερα χρήσιμη στην περίπτωση αντιστοίχισης χρωμάτων από μια συσκευή εισόδου sRGB, όπως από ένα σαρωτή ή μια ψηφιακή μηχανή.

Black Finish (Φινίρισμα μαύρου)

Χρησιμοποιήστε αυτήν την επιλογή, για να καθορίσετε τον τρόπο εκτύπωσης του μαύρου χρώματος σε έγχρωμα έγγραφα. Επιλέξτε **Composite Black (CMYK)** (Σύνθετο μαύρο (CMYK)), για να χρησιμοποιήσετε και τα 4 χρώματα γραφίτη για το μαύρο χρώμα. Η επιλογή αυτή συνιστάται για έγχρωμες φωτογραφίες. Επιλέξτε **True Black (K)** (Πραγματικό μαύρο (K)), για να χρησιμοποιήσετε 100 % μαύρο γραφίτη για το μαύρο χρώμα. Η επιλογή αυτή συνιστάται για κείμενο και επαγγελματικά γραφικά.

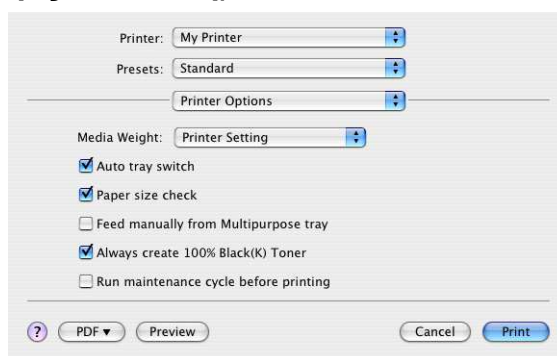
Brightness/Saturation (Φωτεινότητα/Κορεσμός)

Με την επιλογή αυτή, μπορείτε να αυξήσετε τη φωτεινότητα για πιο ανοιχτόχρωμη εκτύπωση. Τροποποιήστε τον κορεσμό, για να αλλάξετε την ένταση (ή την καθαρότητα) ενός χρώματος.

Εάν τα εκτυπωμένα χρώματα είναι πολύ έντονα, μπορείτε να μειώσετε τον κορεσμό και να αυξήσετε τη φωτεινότητα. Ως γενικός κανόνας, ο κορεσμός πρέπει να μειώνεται όσο αυξάνεται η φωτεινότητα. Για παράδειγμα, εάν μειώσετε τον κορεσμό κατά 10, αυξήστε τη φωτεινότητα κατά 10 για αντιστάθμιση.

Επιλογές διαμόρφωσης εκτυπωτή

Printer options (Επιλογές εκτυπωτή)



Media Weight (Βάρος μέσων)

Επιλέξτε το πάχος ή τον τύπο χαρτιού στον εκτυπωτή. Πρέπει να ρυθμίσετε σωστά την επιλογή αυτή, καθώς επηρεάζει τη θερμοκρασία σταθεροποίησης του γραφίτη στο χαρτί. Για παράδειγμα, εάν εκτυπώνετε σε κανονικό χαρτί A4, μην επιλέγετε Labels (Ετικέτες) ή Transparency (Διαφάνειες), καθώς μπορεί να εμφανιστούν κηλίδες γραφίτη ή να προκληθεί εμπλοκή χαρτιού.

Auto tray switch (Αυτόματη εναλλαγή δίσκων)

Εάν εξαντληθεί το χαρτί του εκτυπωτή στον τρέχοντα δίσκο, το Auto Tray Switch (Αυτόματη εναλλαγή δίσκων) αλλάζει αυτόματα σε οποιοδήποτε δίσκο έχει τον ίδιο τύπο χαρτιού και συνεχίζει την εκτύπωση.

Paper size check (Έλεγχος μεγέθους χαρτιού)

Επιλέξτε τη ρύθμιση Paper Size check (Έλεγχος μεγέθους χαρτιού), εάν θέλετε ο εκτυπωτής να σας ενημερώνει όταν το μέγεθος χαρτιού του εγγράφου είναι διαφορετικό από το χαρτί που υπάρχει στον εκτυπωτή.

Εμφανίζεται ένα μήνυμα προειδοποίησης και η εκτύπωση συνεχίζεται, όταν τοποθετήσετε το σωστό χαρτί στο δίσκο χαρτιού και πατήσετε το κουμπί **ONLINE** (Σε σύνδεση). Όταν αυτή η επιλογή είναι απενεργοποιημένη, ο εκτυπωτής χρησιμοποιεί το χαρτί που είναι τοποθετημένο στον επιλεγμένο δίσκο, ανεξάρτητα από το μέγεθος του εγγράφου.

Feed manually from Multipurpose Tray (Χειροκίνητη τροφοδοσία από το Δίσκο πολλαπλών εφαρμογών)

Ενεργοποιήστε αυτήν την επιλογή, εάν θέλετε ο εκτυπωτής να περιμένει μέχρι να πατήσετε το κουμπί **ONLINE** (Σε σύνδεση), κατά την τροφοδοσία από το Δίσκο πολλαπλών εφαρμογών. Αυτό μπορεί να είναι χρήσιμο, εάν εκτυπώνετε σε φακέλους.

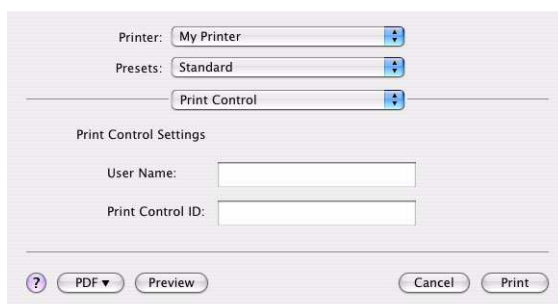
Always create 100 % black (K) toner (Να γίνεται πάντα δημιουργία 100 % μαύρου γραφίτη (K))

Ενεργοποιήστε αυτήν την επιλογή, εάν θέλετε ο εκτυπωτής να χρησιμοποιεί πάντα μόνο μαύρο γραφίτη (K) κατά την εκτύπωση μόνο μαύρου χρώματος (RGB = 0,0,0). Η επιλογή αυτή εφαρμόζεται ακόμη και όταν έχει ενεργοποιηθεί η ρύθμιση Composite Black (CMYK) (Σύνθετο μαύρο (CMYK)) στις επιλογές χρωμάτων.

Run maintenance cycle before printing (Εκτέλεση κύκλου συντήρησης πριν από την εκτύπωση)

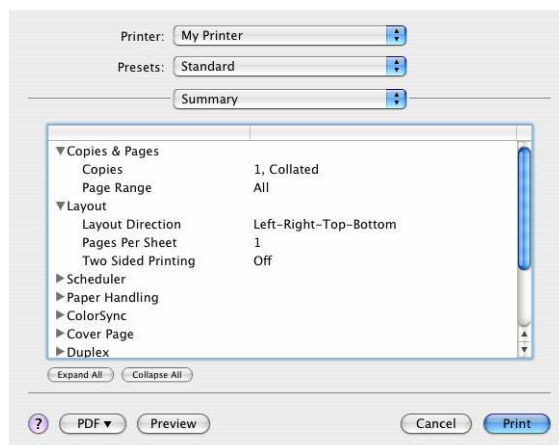
Ανάλογα με τη συνήθη μέθοδο εκτύπωσης και τον τρόπο χρήσης, όταν ο κύκλος συντήρησης εκτελείται πριν από την εκτύπωση διασφαλίζεται η βέλτιστη δυνατή ποιότητα εκτύπωσης. Κατά τη λειτουργία αυτή, χρησιμοποιούνται τα τύμπανα απεικόνισης και ο ιμάντας μεταφοράς του εκτυπωτή. Η διάρκεια ζωής αυτών των αναλώσιμων στοιχείων του εκτυπωτή μπορεί να μειωθεί, εάν ο κύκλος συντήρησης εκτελείται συχνά.

Print control (Έλεγχος εκτύπωσης)



Εάν χρησιμοποιείτε το λογισμικό Windows Print Control Server για τη διαχείριση εκτυπωτών, καταχωρίστε το όνομα χρήστη και τον αριθμό αναγνώρισης που σας έχει δοθεί. Οι πληροφορίες αυτές αποστέλλονται στον εκτυπωτή μαζί με την εργασία εκτύπωσης και καταγράφονται από τον εκτυπωτή.

Summary (Σύνοψη)



Με την επιλογή αυτή, εμφανίζεται μια σύνοψη όλων των ενεργοποιημένων επιλογών εκτύπωσης για την τρέχουσα εργασία.

Έγχρωμη εκτύπωση (C301 και C511, μόνο)

Τα προγράμματα οδήγησης εκτυπωτή που παρέχονται με το μηχάνημα περιλαμβάνουν διάφορα στοιχεία ελέγχου για την τροποποίηση των έγχρωμων εκτυπώσεων. Για γενική χρήση, οι αυτόματες επιλογές είναι κατάλληλες και περιλαμβάνουν προεπιλεγμένες ρυθμίσεις που παρέχουν ικανοποιητικά αποτελέσματα για τα περισσότερα έγγραφα.

Πολλές εφαρμογές έχουν τις δικές τους ρυθμίσεις χρωμάτων και οι ρυθμίσεις αυτές μπορεί να αντικαταστήσουν τις ρυθμίσεις του προγράμματος οδήγησης εκτυπωτή. Ανατρέξτε στην τεκμηρίωση της εφαρμογής λογισμικού για λεπτομέρειες σχετικά με τις λειτουργίες διαχείρισης χρωμάτων του συγκεκριμένου προγράμματος.

Παράγοντες που επηρεάζουν την εμφάνιση των εκτυπώσεων

Εάν θέλετε να προσαρμόσετε χειροκίνητα τις ρυθμίσεις χρωμάτων στο πρόγραμμα οδήγησης εκτυπωτή, λάβετε υπόψη ότι η αναπαραγωγή των χρωμάτων είναι ένα περίπλοκο θέμα και υπάρχουν πολλοί παράγοντες που πρέπει να ληφθούν υπόψη. Ορισμένοι από αυτούς τους σημαντικούς παράγοντες αναφέρονται παρακάτω.

Διαφορές στο εύρος χρωμάτων που μπορεί να αναπαραγάγει μια οθόνη ή ένας εκτυπωτής

- > Ούτε ο εκτυπωτής ούτε η οθόνη μπορούν να αναπαραγάγουν ολόκληρο το εύρος χρωμάτων που είναι ορατό από το ανθρώπινο μάτι. Κάθε συσκευή περιορίζεται σε ένα συγκεκριμένο εύρος χρωμάτων. Επίσης, ο εκτυπωτής δεν μπορεί να αναπαραγάγει όλα τα χρώματα που εμφανίζονται σε μια οθόνη και αντίστροφα.
- > Οι συσκευές αυτές χρησιμοποιούν πολύ διαφορετικές τεχνολογίες για την εμφάνιση των χρωμάτων. Μια οθόνη χρησιμοποιεί κόκκινο, πράσινο και μπλε (RGB) υλικό φθορισμού (ή LCD), ενώ ο εκτυπωτής χρησιμοποιεί γραφίτη ή μελάνι κυανού, ματζέντα, κίτρινου και μαύρου (CMYK) χρώματος.
- > Η οθόνη μπορεί να εμφανίσει πολύ ζωντανά χρώματα, όπως έντονα κόκκινα και μπλε, τα οποία δεν μπορούν να αναπαραχθούν εύκολα από οποιονδήποτε γραφίτη ή μελάνι. Ομοίως, υπάρχουν συγκεκριμένα χρώματα (ορισμένα κίτρινα, για παράδειγμα), που μπορούν να εκτυπωθούν, αλλά δεν μπορούν να εμφανιστούν με ακρίβεια στην οθόνη. Αυτή η διαφορά ανάμεσα στις οθόνες και τους εκτυπωτές είναι συχνά ο κύριος λόγος για τον οποίο τα εκτυπωμένα χρώματα δεν αντιστοιχούν στα χρώματα που εμφανίζονται στην οθόνη.

Συνθήκες παρουσίασης

Μια εκτύπωση μπορεί να φαίνεται εντελώς διαφορετική κάτω από διαφορετικές συνθήκες φωτισμού. Για παράδειγμα, τα χρώματα σε μια εκτύπωση φαίνονται διαφορετικά όταν τα κοιτάζουμε όρθιοι δίπλα σε παράθυρο με ήλιο σε σύγκριση με τον τρόπο που φαίνονται κάτω από κανονικό φωτισμό φθορισμού γραφείου.

Ρυθμίσεις χρωμάτων προγράμματος οδήγησης εκτυπωτή

Οι ρυθμίσεις του προγράμματος οδήγησης για χειροκίνητη έγχρωμη εκτύπωση μπορεί να αλλάξουν την εμφάνιση μιας εκτύπωσης. Υπάρχουν πολλές διαθέσιμες επιλογές που συμβάλλουν στην αντιστοίχιση των εκτυπωμένων χρωμάτων με εκείνα που φαίνονται στην οθόνη.

Ρυθμίσεις οθόνης

Τα στοιχεία ελέγχου φωτεινότητας και αντίθεσης στην οθόνη μπορεί να μεταβάλλουν τον τρόπο εμφάνισης ενός εγγράφου στην οθόνη. Επιπλέον, η θερμοκρασία χρώματος της οθόνης επηρεάζει το πόσο “θερμά” ή “ψυχρά” θα φαίνονται τα χρώματα.

Υπάρχουν πολλές ρυθμίσεις σε μια τυπική οθόνη:

- > 5000 k Θερμότερα χρώματα, κιτρινωπό φως, χρησιμοποιείται συνήθως σε περιβάλλοντα γραφικών.
 - > 6500 k Ψυχρότερα χρώματα, προσομοίωση συνθηκών φωτός ημέρας.
 - > 9300 k Ψυχρά χρώματα, η προεπιλεγμένη ρύθμιση για πολλές οθόνες και τηλεοράσεις.
- (k = βαθμοί Kelvin, μονάδα μέτρησης θερμοκρασίας)

Τρόπος εμφάνισης των χρωμάτων από την εφαρμογή λογισμικού

Ορισμένες εφαρμογές γραφικών, όπως το Corel Draw ή το Adobe Photoshop, μπορεί να εμφανίζουν τα χρώματα με διαφορετικό τρόπο από ό,τι οι εφαρμογές “Office”, όπως το Microsoft Word. Ανατρέξτε στην ηλεκτρονική βοήθεια της εφαρμογής ή στο εγχειρίδιο χρήσης για περισσότερες πληροφορίες.

Τύπος χαρτιού

Ο τύπος χαρτιού που χρησιμοποιείται μπορεί να επηρεάσει επίσης σημαντικά τα εκτυπωμένα χρώματα. Για παράδειγμα, η εκτύπωση σε ανακυκλωμένο χαρτί μπορεί να φαίνεται πιο μουντή σε σύγκριση με την εκτύπωση σε ειδικό γυαλιστερό χαρτί.

Συμβουλές για έγχρωμη εκτύπωση

Οι παρακάτω κατευθυντήριες οδηγίες μπορεί να συμβάλλουν στην επίτευξη ικανοποιητικών έγχρωμων εκτυπώσεων στον εκτυπωτή σας.

Εκτύπωση φωτογραφιών

Χρησιμοποιήστε τη ρύθμιση Monitor (6500 k) Perceptual (Οθόνη (6500 k)/Αντιληπτική).

Εάν τα χρώματα φαίνονται πολύ μουντά, δοκιμάστε τις ρυθμίσεις Monitor (6500 k) Vivid (Οθόνη (6500 k)/Ζωντανά) ή Digital Camera (Ψηφιακή μηχανή).

Εκτύπωση από εφαρμογές Microsoft Office

Χρησιμοποιήστε τη ρύθμιση Monitor (9300 k) (Οθόνη (9300 k)). Η ρύθμιση αυτή μπορεί να είναι χρήσιμη, όταν υπάρχουν προβλήματα με συγκεκριμένα χρώματα από εφαρμογές, όπως το Microsoft Excel ή το Microsoft PowerPoint.

Εκτύπωση ειδικών χρωμάτων (π.χ. ενός εταιρικού λογότυπου)

Υπάρχουν 2 βοηθητικά προγράμματα στο DVD-ROM που μπορούν να συμβάλλουν στην αντιστοίχιση ειδικών χρωμάτων:

- > Βοηθητικό πρόγραμμα διόρθωσης χρωμάτων
- > Βοηθητικό πρόγραμμα δειγματολογίου χρωμάτων

Προσαρμογή φωτεινότητας ή έντασης εκτύπωσης

Εάν η εκτύπωση είναι πολύ ανοιχτόχρωμη/σκουρόχρωμη, μπορείτε να χρησιμοποιήσετε το στοιχείο ελέγχου φωτεινότητας για να τη ρυθμίσετε.

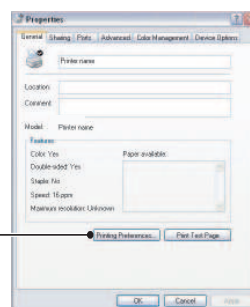
Εάν τα χρώματα είναι πολύ έντονα/μουντά, χρησιμοποιήστε το στοιχείο ελέγχου κορεσμού.

Πρόσβαση στις επιλογές αντιστοίχισης χρωμάτων

Οι επιλογές αντιστοίχισης χρωμάτων στο πρόγραμμα οδήγησης εκτυπωτή μπορούν να χρησιμοποιηθούν για αντιστοίχιση των εκτυπωμένων χρωμάτων με εκείνα που εμφανίζονται στην οθόνη ή από άλλες πηγές, όπως από μια ψηφιακή μηχανή.

Για να ανοίξετε τις επιλογές αντιστοίχισης χρωμάτων από τον πίνακα ελέγχου των Windows:

1. Ανοίξτε το παράθυρο **Printers** (Εκτυπωτές) (ονομάζεται “Εκτυπωτές και Φαξ” στα Windows XP).
2. Κάντε δεξί κλικ στο όνομα εκτυπωτή και επιλέξτε **Properties** (Ιδιότητες).
3. Επιλέξτε το κουμπί **Printing Preferences** (Προτιμήσεις εκτύπωσης) (1).

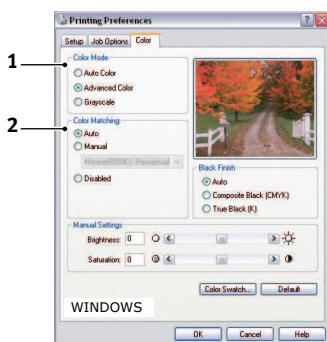


Για να ανοίξετε τις επιλογές αντιστοίχισης χρωμάτων από μια εφαρμογή των Windows:

1. Επιλέξτε **File > Print...** (Αρχείο > Εκτύπωση...) από τη γραμμή μενού της εφαρμογής.
2. Επιλέξτε το κουμπί **Properties** (Ιδιότητες), δίπλα στο όνομα του εκτυπωτή.

Ρύθμιση επιλογών αντιστοίχισης χρωμάτων

1. Στην καρτέλα **Colour** (Έγχρωμη εκτύπωση), επιλέξτε **Advanced Colour** (Έγχρωμη εκτύπωση για προχωρημένους), (1), για την αντιστοίχιση των χρωμάτων.



2. Επιλέξτε τη ρύθμιση έγχρωμης οθόνης **Manual** (Χειροκίνητα), (2), καθώς και κάποια από τις παρακάτω επιλογές:

- (a) Monitor (6500 k) Perceptual (Οθόνη (6500 k)/Αντιληπτική)

Βελτιστοποιημένη ρύθμιση για εκτύπωση φωτογραφιών. Τα χρώματα εκτυπώνονται με έμφαση στον κορεσμό.

- (b) Monitor (6500 k) Vivid (Οθόνη (6500 k)/Ζωντανή)

Βελτιστοποιημένη ρύθμιση για εκτύπωση φωτογραφιών, αλλά με ακόμη πιο κορεσμένα χρώματα από τη ρύθμιση Monitor (6500 k) Perceptual (Οθόνη (6500 k)/Αντιληπτική).

- (c) Monitor (9300 k) (Οθόνη (9300 k))

Βελτιστοποιημένη ρύθμιση για εκτύπωση γραφικών από εφαρμογές όπως το Microsoft Office. Τα χρώματα εκτυπώνονται με έμφαση στη φωτεινότητα.

(d) Digital Camera (Ψηφιακή μηχανή)

Βελτιστοποιημένη ρύθμιση για εκτύπωση φωτογραφιών που έχουν ληφθεί με ψηφιακή μηχανή.

Τα αποτελέσματα θα ποικίλουν ανάλογα με το θέμα και τις συνθήκες λήψης της φωτογραφίας.

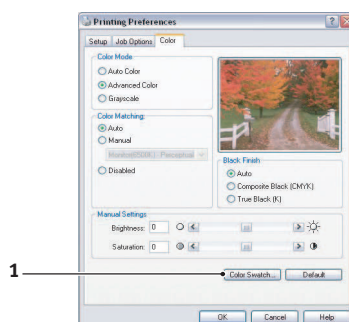
(e) sRGB

Ο εκτυπωτής θα προσπαθήσει να αναπαραγάγει το χρωματικό χώρο sRGB. Η επιλογή αυτή μπορεί να είναι ιδιαίτερα χρήσιμη στην περίπτωση αντιστοίχισης χρωμάτων από μια συσκευή εισόδου sRGB, όπως από ένα σαρωτή ή μια ψηφιακή μηχανή.

Χρήση της λειτουργίας colour swatch (δειγματολόγιο χρωμάτων)

Για να χρησιμοποιήσετε τη λειτουργία Colour Swatch (Δειγματολόγιο χρωμάτων), πρέπει να εγκαταστήσετε το βοηθητικό πρόγραμμα δειγματολογίου χρωμάτων. Το πρόγραμμα αυτό παρέχεται στο DVD-ROM που λάβατε με τον εκτυπωτή σας.

Στη λειτουργία Colour Swatch (Δειγματολόγιο χρωμάτων), εκτυπώνονται διαγράμματα που περιλαμβάνουν ένα εύρος δείγματος χρωμάτων. Λάβετε υπόψη ότι αυτό δεν είναι το πλήρες εύρος χρωμάτων που μπορεί να αναπαραγάγει ο εκτυπωτής. Για κάθε δείγμα χρωμάτων αναφέρονται οι αντίστοιχες τιμές RGB (Κόκκινο, Πράσινο, Μπλε). Μπορεί να χρησιμοποιηθεί για την επιλογή συγκεκριμένων χρωμάτων σε εφαρμογές που παρέχουν τη δυνατότητα επιλογής των δικών σας τιμών RGB. Απλά επιλέξτε το κουμπί **Colour Swatch** (Δειγματολόγιο χρωμάτων), (1), και επιλέξτε κάποια από τις διαθέσιμες επιλογές.



Παράδειγμα χρήσης της λειτουργίας Colour Swatch (Δειγματολόγιο χρωμάτων):

Θέλετε να εκτυπώσετε ένα λογότυπο σε μια συγκεκριμένη απόχρωση του κόκκινου. Τα βήματα που πρέπει να ακολουθήσετε είναι τα εξής:

1. Εκτυπώστε ένα δειγματολόγιο χρωμάτων και επιλέξτε την κατάλληλη απόχρωση κόκκινου ανάλογα με τις ανάγκες σας.
2. Σημειώστε την τιμή RGB για τη συγκεκριμένη απόχρωση που θέλετε.
3. Χρησιμοποιώντας την παλέτα χρωμάτων του προγράμματος, καταχωρίστε αυτές τις τιμές RGB και αλλάξτε το λογότυπο στο χρώμα αυτό.

Το χρώμα RGB που εμφανίζεται στην οθόνη σας δεν αντιστοιχεί υποχρεωτικά στο εκτυπωμένο χρώμα στο δειγματολόγιο χρωμάτων. Το γεγονός αυτό οφείλεται στο διαφορετικό τρόπο αναπαραγωγής των χρωμάτων από την οθόνη και τον εκτυπωτή. Στην περίπτωση αυτή, δεν έχει ιδιαίτερη σημασία, καθώς ο κύριος στόχος είναι η εκτύπωση του επιθυμητού χρώματος.

Χρήση βοηθητικού προγράμματος διόρθωσης χρωμάτων

Το βοηθητικό πρόγραμμα διόρθωσης χρωμάτων της OKI παρέχεται στο DVD-ROM.

Το βοηθητικό πρόγραμμα διόρθωσης χρωμάτων διαθέτει τις παρακάτω επιλογές:

- > Τα χρώματα παλέτας γραφείου μπορούν να προσαρμοστούν μεμονωμένα. Η δυνατότητα αυτή είναι ιδιαίτερη χρήσιμη, εάν θέλετε να αλλάξετε τον τρόπο εκτύπωσης ενός συγκεκριμένου χρώματος.
- > Τα χρώματα μπορούν να προσαρμοστούν, αλλάζοντας τη ρύθμιση απόχρωσης, κορεσμού και γάμμα. Η λειτουργία αυτή είναι ιδιαίτερη χρήσιμη, εάν θέλετε να αλλάξετε τα εκτυπωμένα χρώματα συνολικά.

Όταν πραγματοποιηθούν αυτές οι ρυθμίσεις χρωμάτων, μπορείτε να επιλέξετε τις νέες ρυθμίσεις από την καρτέλα Colour (Έγχρωμη εκτύπωση) του προγράμματος οδήγησης εκτυπωτή.

Για να επιλέξετε τις ρυθμίσεις που πραγματοποιήθηκαν με το βοηθητικό πρόγραμμα διόρθωσης χρωμάτων:

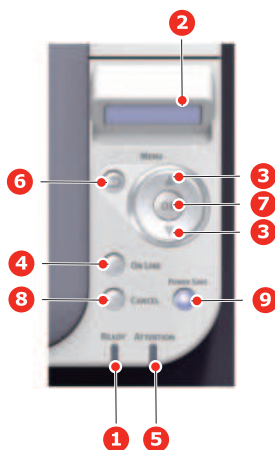
1. Στο πρόγραμμα εφαρμογής, επιλέξτε **File** (Αρχείο) και τοποθετήστε το δείκτη στο στοιχείο **Print** (Εκτύπωση).
2. Επιλέξτε **Properties** (Ιδιότητες). Με τον τρόπο αυτό, εμφανίζονται οι επιλογές του προγράμματος οδήγησης εκτυπωτή.
3. Επιλέξτε την καρτέλα **Colour** (Έγχρωμη εκτύπωση).
4. Επιλέξτε τη ρύθμιση **Advanced Colour** (Έγχρωμη εκτύπωση για προχωρημένους).
5. Επιλέξτε τη ρύθμιση **User Defined** (Καθορισμένο από το χρήστη).

Επιλέξτε τη ρύθμιση χρώματος που πραγματοποιήσατε με το βοηθητικό πρόγραμμα διόρθωσης χρωμάτων.

Λειτουργίες μενού

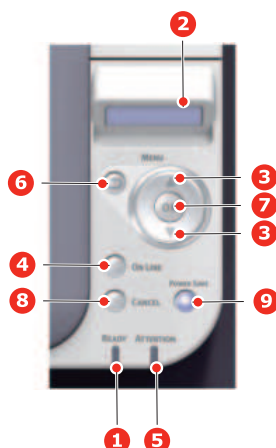
Η ενότητα αυτή περιγράφει τα μενού που επιλέγονται με τα κουμπιά στον πίνακα χειριστή του εκτυπωτή και εμφανίζονται στο παράθυρο LCD.

Πίνακας χειριστή



C301/C321/C331/C511/C531/ES5431

<p>1. ΛΥΧΝΙΑ LED READY (ΕΤΟΙΜΟ)</p>	<p>Αναμμένη: Ο εκτυπωτής είναι έτοιμος για λήψη δεδομένων.</p> <p>BLINK 1 (Αναλαμπή 1) (διάστημα 0,8 δευτερολέπτων): Εκτελείται επεξεργασία δεδομένων.</p> <p>BLINK 2 (Αναλαμπή 2) (0,5 δευτερόλεπτα αναμμένη/ 4,5 δευτερόλεπτα σβηστή): Κατάσταση αδράνειας.</p> <p>OFF (Ανενεργό): Ο εκτυπωτής είναι εκτός σύνδεσης.</p>	<p>2. DISPLAY (Προβολή)</p>	<p>Εμφανίζει την κατάσταση του εκτυπωτή και τυχόν μηνύματα σφάλματος.</p>
<p>3. Κουμπιά MENU (Μενού)</p>	<p>Στη λειτουργία Σε σύνδεση ή Εκτός σύνδεσης: ενεργοποιεί τη λειτουργία Menu (Μενού).</p> <p>Στη λειτουργία Menu (Μενού): εκτελούν μετάβαση στο επόμενο ή στο προηγούμενο στοιχείο μενού που εμφανίζεται.</p> <p>Πατήστε το κουμπί για 2 δευτερόλεπτα ή περισσότερο για γρήγορη μετακίνηση προς τα εμπρός ή προς τα πίσω.</p>	<p>4. Κουμπί ON LINE (Σε σύνδεση)</p>	<p>Εκτελεί εναλλαγή μεταξύ της κατάστασης ONLINE (Σε σύνδεση) και OFFLINE (Εκτός σύνδεσης).</p> <p>Όταν το πατήσετε στη λειτουργία Menu (Μενού), εκτελείται έξοδος από το μενού και μετάβαση στην κατάσταση Σε σύνδεση.</p> <p>Εάν πατήσετε το κουμπί όταν εμφανίζεται το μήνυμα "WRONG PAPER" (Λάθος χαρτί) ή "WRONG PAPER SIZE" (Λάθος μέγεθος χαρτιού), εκτελείται εκτύπωση στο χαρτί που είναι τοποθετημένο.</p>



C301/C321/C331/C511/C531/ES5431

<p>5. Λυχνία LED ATTENTION (Προσοχή)</p>	<p>ON (Ενεργοποίηση): Έχει προκύψει μια προειδοποίηση. Μπορεί να είναι δυνατή η συνέχιση της εκτύπωσης (π.χ. χαμηλό επίπεδο γραφίτη). Αναβοσβήνει: Έχει προκύψει ένα σφάλμα. Δεν είναι δυνατή η εκτύπωση (π.χ. εξάντληση γραφίτη). OFF (Ανενεργό): Κανονική λειτουργία.</p>	<p>6. Κουμπί BACK (Πίσω)</p>	<p>Εκτελεί μετάβαση στο προηγούμενο στοιχείο μενού ανώτερου επιπέδου. Εάν πατήσετε το κουμπί αυτό για περισσότερο από 4 δευτερόλεπτα, ξεκινά η διαδικασία τερματισμού λειτουργίας του εκτυπωτή. Επιλέξτε Yes (Ναι) για συνέχεια ή No (Όχι) για ακύρωση.</p>
<p>7. Κουμπί OK</p>	<p>Στη λειτουργία Σε σύνδεση ή Εκτός σύνδεσης: ενεργοποιεί τη λειτουργία Menu (Μενού). Στη λειτουργία Menu (Μενού): καθορίζει την επιλεγμένη ρύθμιση.</p>	<p>8. Κουμπί CANCEL (Άκυρο)</p>	<p>Εάν πατήσετε το κουμπί αυτό για δύο δευτερόλεπτα ή περισσότερο, διαγράφονται τα δεδομένα που εκτυπώνονται ή λαμβάνονται. Εάν το πατήσετε για δύο δευτερόλεπτα ή περισσότερο όταν εμφανίζονται τα μηνύματα WRONG PAPER SIZE (Λάθος μέγεθος χαρτιού), RUN OUT OF PAPER (Εξάντληση χαρτιού), TRAY 1 IS OPEN (Ο δίσκος 1 είναι ανοικτός) ή TRAY 1 IS NOT FOUND (Δεν εντοπίστηκε ο δίσκος 1), τα δεδομένα διαγράφονται. Όταν το πατήσετε στη λειτουργία Menu (Μενού), εκτελείται έξοδος από το μενού και μετάβαση στην κατάσταση Σε σύνδεση.</p>
<p>9. Κουμπί POWER SAVE (Εξοικονόμηση ενέργειας)</p>	<p>Εάν πατήσετε αυτό το κουμπί, εκτελείται μετάβαση του μηχανήματος στη λειτουργία εξοικονόμησης ενέργειας ή επαναφορά του μηχανήματος από τη λειτουργία εξοικονόμησης ενέργειας.</p>		

Αλλαγή ρυθμίσεων – χρήστης

Πρέπει να σημειωθεί ότι πολλές από αυτές τις ρυθμίσεις μπορούν να ακυρωθούν και συχνά ακυρώνονται από τις ρυθμίσεις στα προγράμματα οδήγησης εκτυπωτή των Windows. Ωστόσο, πολλές ρυθμίσεις του προγράμματος οδήγησης μπορούν να παραμείνουν στις “ρυθμίσεις εκτυπωτή”. Στη συνέχεια, ενεργοποιούνται οι προεπιλεγμένες ρυθμίσεις που έχουν οριστεί σε αυτά τα μενού εκτυπωτή.

Οι προεπιλεγμένες εργοστασιακές ρυθμίσεις εμφανίζονται με έντονη γραφή στους παρακάτω πίνακες, ανάλογα με την περίπτωση.

Στην κανονική κατάσταση λειτουργίας, γνωστή ως “αναμονή”, η οθόνη LCD του εκτυπωτή θα έχει την ένδειξη “ONLINE” (Σε σύνδεση). Στην κατάσταση αυτή, για μετάβαση στο σύστημα μενού, πατήστε τα κουμπιά **πάνω** και **κάτω** βέλους του Menu (Μενού) στον πίνακα χειριστή, για μετακίνηση προς τα πάνω και προς τα κάτω στη λίστα μενού, μέχρι να εμφανιστεί το επιθυμητό μενού. Στη συνέχεια, ακολουθήστε την παρακάτω διαδικασία:

1. Πατήστε το **OK** για είσοδο στο μενού.
2. Χρησιμοποιήστε τα κουμπιά **πάνω** και **κάτω** βέλους του MENU (Μενού) στον πίνακα ελέγχου για μετακίνηση στα μενού. Όταν εμφανιστεί το στοιχείο που θέλετε να αλλάξετε, πατήστε το **OK**, για να εμφανίσετε τα υπομενού για το συγκεκριμένο στοιχείο.
3. Χρησιμοποιήστε τα κουμπιά **πάνω** και **κάτω** βέλους του MENU (Μενού) για μετακίνηση προς τα πάνω και προς τα κάτω στα στοιχεία του υπομενού. Όταν εμφανιστεί το στοιχείο που θέλετε να αλλάξετε, πατήστε το **OK**, για εμφάνιση της ρύθμισης.
4. Χρησιμοποιήστε τα κουμπιά **πάνω** και **κάτω** βέλους του MENU (Μενού) για μετακίνηση προς τα πάνω και προς τα κάτω στις διαθέσιμες ρυθμίσεις για το στοιχείο υπομενού. Όταν εμφανιστεί το στοιχείο που θέλετε να αλλάξετε, πατήστε το **OK**, για εμφάνιση της ρύθμισης. Δίπλα στη ρύθμιση θα εμφανιστεί ένας αστερίσκος (*) που υποδεικνύει ότι η συγκεκριμένη ρύθμιση είναι ενεργοποιημένη.
5. Εκτελέστε ένα από τα παρακάτω:
 - > Πατήστε ξανά το κουμπί **BACK** (Πίσω) για μετακίνηση προς τα πάνω στη λίστα μενού.
ή...
 - > Πατήστε το κουμπί **ON LINE** (Σε σύνδεση) ή **CANCEL** (Άκυρο) για έξοδο από το σύστημα μενού και επιστροφή στη λειτουργία αναμονής.

Αλλαγή ρυθμίσεων – διαχειριστής

Μπορείτε να ρυθμίσετε σε ENABLE (Ενεργοποίηση) ή DISABLE (Απενεργοποίηση) κάθε κατηγορία στο μενού χρήστη.

Οι απενεργοποιημένες κατηγορίες δεν εμφανίζονται στο μενού χρήστη. Οι ρυθμίσεις αυτές μπορούν να τροποποιηθούν μόνο από το διαχειριστή συστήματος.

1. **Απενεργοποιήστε** τον εκτυπωτή.
2. **Ενεργοποιήστε** τον εκτυπωτή κρατώντας πατημένο το κουμπί **OK**.
Όταν εμφανιστεί το **ADMIN MENU** (Μενού διαχειριστή), αφήστε το κουμπί.
3. Πατήστε το κουμπί **OK**.
4. Όταν εμφανιστεί το μήνυμα `Enter Password` (Εισαγωγή κωδικού πρόσβασης), πληκτρολογήστε τον κωδικό πρόσβασης διαχειριστή:
 - (a) Χρησιμοποιώντας τα κουμπιά **πάνω** και **κάτω** βέλους του MENU (Μενού), μεταβείτε στο επιθυμητό γράμμα/ψηφίο.
 - (b) Πατήστε το κουμπί **OK** για να καταχωρήσετε και να προχωρήσετε στο επόμενο γράμμα/ψηφίο.
 - (c) Επαναλάβετε τα βήματα (a) και (b) μέχρι να εισαχθούν όλα τα γράμματα/ψηφία.

Πληκτρολογήστε τον κωδικό πρόσβασης 6 ή 12 ψηφίων.

(Ο προεπιλεγμένος κωδικός πρόσβασης είναι aaaaaa).

5. Πατήστε το κουμπί **OK**.
6. Πατήστε το κουμπί **πάνω** ή **κάτω** βέλους του MENU (Μενού) μέχρι να εμφανιστεί η “κατηγορία” που θέλετε να αλλάξετε.
7. Πατήστε το κουμπί **OK**.
8. Πατήστε το κουμπί **πάνω** ή **κάτω** βέλους του MENU (Μενού) μέχρι να εμφανιστεί το “στοιχείο” που θέλετε να αλλάξετε.
9. Πατήστε το κουμπί **OK**.
10. Χρησιμοποιώντας το κουμπί **πάνω** ή **κάτω** βέλους του MENU (Μενού), εντοπίστε την παράμετρο όπως απαιτείται.
11. Πατήστε το κουμπί **OK** για να προσθέσετε έναν αστερίσκο (*) στη δεξιά πλευρά της επιλεγμένης ρύθμισης.
12. Πατήστε το κουμπί **ON LINE** (Σε σύνδεση) για μετάβαση στη λειτουργία “σε σύνδεση”. Θα εκτελεστεί αυτόματη επανεκκίνηση του μηχανήματος.

Menus (Μενού)

ΣΗΜΕΙΩΣΗ

Αυτός ο οδηγός συντάχθηκε με στόχο να καλύψει μια σειρά μοντέλων και σε αυτά τα πλαίσια, μπορεί να αναφέρεται σε στοιχεία μενού ή χαρακτηριστικά, τα οποία δεν είναι εγκατεστημένα ή δεν υποστηρίζονται από το μηχανήμά σας.

Μενού εργασιών εκτύπωσης – για το C531/ES5431, μόνο

ΣΗΜΕΙΩΣΗ

Το μενού αυτό εμφανίζεται μόνο εάν έχει τοποθετηθεί η προαιρετική κάρτα SD.

ΣΤΟΙΧΕΙΟ	ΕΝΕΡΓΕΙΑ	ΕΠΕΞΗΓΗΣΗ
ENCRYPTED JOB (Κρυπτογραφημένη εργασία)	NOT FOUND (Δεν βρέθηκε) PRINT (Εκτύπωση) DELETE (Διαγραφή)	<p>Χρησιμοποιείται για την εκτύπωση μιας κρυπτογραφημένης εργασίας εκτύπωσης ελέγχου ταυτότητας (Encrypted Job) που είναι αποθηκευμένη στην κάρτα SD.</p> <p>Μετά την εισαγωγή ενός κωδικού πρόσβασης, εμφανίζεται το μήνυμα "SEARCHING JOB" (Αναζήτηση εργασίας), μέχρι να εντοπιστεί μια κατάλληλη εργασία για τον κωδικό πρόσβασης.</p> <p>(Ο χρόνος αναζήτησης αυξάνεται ανάλογα με τον αριθμό των αποθηκευμένων εργασιών στην κάρτα SD – ο εκτυπωτής ενδέχεται να χρειαστεί έως 20 δευτ.)</p> <p>Η αναζήτηση μπορεί να ακυρωθεί πατώντας παρατεταμένα το κουμπί CANCEL (Άκυρο).</p> <p>Όταν ένα αρχείο δεν είναι διαθέσιμο, εμφανίζεται το μήνυμα "NOT FOUND" (Δεν βρέθηκε).</p> <p>Εάν ένα αρχείο που μπορεί να εκτυπωθεί είναι διαθέσιμο, θα εμφανιστεί ένα από τα παρακάτω μηνύματα.</p> <p>ENCRYPTED JOB (Κρυπτογραφημένη εργασία) PRINT (Εκτύπωση) DELETE (Διαγραφή)</p> <p>Εάν επιλέξετε PRINT (Εκτύπωση), θα εκτυπωθούν ΟΛΕΣ οι εργασίες. Εάν επιλέξετε DELETE (Διαγραφή), θα εμφανιστεί το παρακάτω μήνυμα. ARE YOU SURE? (Είστε βέβαιοι;) YES (Ναι) NO (Όχι)</p> <p>Εάν επιλέξετε NO (Όχι), θα εμφανιστεί ξανά το MENU (Μενού) προέλευσης. Εάν επιλέξετε YES (Ναι), θα διαγραφούν ΟΛΕΣ οι εργασίες.</p> <p>Οι εργασίες εκτύπωσης με αποθηκευμένες κρυπτογραφημένες πληροφορίες ελέγχου ταυτότητας στην κάρτα SD διαγράφονται με τη μέθοδο διαγραφής που καθορίζεται από το πρόγραμμα οδήγησης μετά την εκτύπωση ή ακολουθώντας τις οδηγίες διαγραφής του μενού.</p>

ΣΤΟΙΧΕΙΟ	ΕΝΕΡΓΕΙΑ	ΕΠΕΞΗΓΗΣΗ
STORED JOB (Αποθηκευμένη εργασία)	NOT FOUND (Δεν βρέθηκε) PRINT (Εκτύπωση) DELETE (Διαγραφή)	Χρησιμοποιείται για εκτύπωση μιας αποθηκευμένης εργασίας στην κάρτα SD. Όταν ένα αρχείο δεν είναι διαθέσιμο, εμφανίζεται το μήνυμα "NOT FOUND" (Δεν βρέθηκε). Εάν ένα αρχείο που μπορεί να εκτυπωθεί είναι διαθέσιμο, θα εμφανιστεί ένα από τα παρακάτω μηνύματα. STORED JOB (Αποθηκευμένη εργασία) PRINT (Εκτύπωση) DELETE (Διαγραφή) Όταν επιλεγεί το PRINT (Εκτύπωση), εμφανίζεται το μήνυμα COLLATING AMOUNT (Ποσότητα συρραφής) για να καθορίσετε τον αριθμό σελίδων προς εκτύπωση. Πατήστε το κουμπί OK . Όλες οι προσδιορισμένες σελίδες θα εκτυπωθούν. Εάν επιλέξετε DELETE (Διαγραφή), θα εμφανιστεί το παρακάτω μήνυμα. ARE YOU SURE? (Είστε βέβαιοι;) YES (Ναι) NO (Όχι) Εάν επιλέξετε NO (Όχι), θα εμφανιστεί ξανά το MENU (Μενού) προέλευσης. Εάν επιλέξετε YES (Ναι), θα διαγραφούν ΟΛΕΣ οι εργασίες.

Μενού Information (Πληροφορίες)

Το μενού αυτό παρέχει μια γρήγορη μέθοδο για εμφάνιση διαφόρων αποθηκευμένων στοιχείων στον εκτυπωτή.

ΣΤΟΙΧΕΙΟ	ΕΝΕΡΓΕΙΑ	ΕΠΕΞΗΓΗΣΗ
ΧΑΡΤΗΣ ΜΕΝΟΥ ΕΚΤΥΠΩΣΗΣ	EXECUTE (Εκτέλεση)	Εκτυπώνει την πλήρη λίστα του μενού, με τις τρέχουσες ρυθμίσεις που προβάλλονται.
NETWORK (Δίκτυο)	EXECUTE (Εκτέλεση)	Εκτυπώνει πληροφορίες διαμόρφωσης του Δικτύου
PRINT FILE LIST (Εκτύπωση λίστας αρχείων)	EXECUTE (Εκτέλεση)	Εκτυπώνει μια λίστα ένθεσης, μακροεντολών, γραμματοσειρών και άλλων αρχείων που έχουν αποθηκευτεί στην κάρτα SD του εκτυπωτή (εάν είναι τοποθετημένη).
PRINT PCL FONT (Εκτύπωση γραμματοσειράς PCL)	EXECUTE (Εκτέλεση)	Εκτυπώνει μια πλήρη λίστα όλων των εσωτερικών γραμματοσειρών PCL, συμπεριλαμβανομένων των όσων βρίσκονται αποθηκευμένες σε ROM (υποδοχή 0), μνήμη flash και κάρτα SD (εάν είναι τοποθετημένα).
PRINT PSE FONT (Εκτύπωση γραμματοσειράς PSE)	EXECUTE (Εκτέλεση)	Εκτυπώνει μια πλήρη λίστα όλων των εσωτερικών γραμματοσειρών εξομοίωσης PostScript.
PRINT PPR FONT (Εκτύπωση γραμματοσειράς PPR)	EXECUTE (Εκτέλεση)	Εκτυπώνει μια πλήρη λίστα όλων των εσωτερικών γραμματοσειρών εξομοίωσης IBM ProPrinter III XL, συμπεριλαμβανομένων όσων λήφθηκαν σε μνήμη flash ή κάρτα SD (εάν είναι τοποθετημένη).
PRINT FX FONT (Εκτύπωση γραμματοσειράς FX)	EXECUTE (Εκτέλεση)	Εκτυπώνει μια πλήρη λίστα όλων των εσωτερικών γραμματοσειρών Epson FX, συμπεριλαμβανομένων όσων λήφθηκαν σε μνήμη flash ή κάρτα SD (εάν είναι τοποθετημένη).
DEMO1 (Δοκιμαστική σελίδα 1)	EXECUTE (Εκτέλεση)	Εκτυπώνει μια σελίδα επίδειξης που περιέχει γραφικά και κείμενο σε έγχρωμη και μονόχρωμη απεικόνιση.
PRINT ERROR LOG (Εκτύπωση αρχείου καταγραφής σφαλμάτων)	EXECUTE (Εκτέλεση)	Εκτυπώνει μια λίστα όλων των σφαλμάτων και προειδοποιήσεων που συνέβησαν.
USAGE REPORT (Αναφορά χρήσης)	EXECUTE (Εκτέλεση)	Εκτυπώνει μια λίστα των έγχρωμων και μονόχρωμων σελίδων που εκτυπώθηκαν.
COLOR PROF LIST (Λίστα προφίλ χρωμάτων)	EXECUTE (Εκτέλεση)	Εκτυπώνει μια λίστα των αποθηκευμένων προφίλ χρωμάτων.

Μενού Shutdown (Τερματισμός λειτουργίας)

Το στοιχείο αυτό πρέπει να επιλέγεται πάντα πριν από την απενεργοποίηση του εκτυπωτή, ώστε να αποφευχθεί η απώλεια δεδομένων.

ΣΤΟΙΧΕΙΟ	ΡΥΘΜΙΣΕΙΣ	ΕΠΕΞΗΓΗΣΗ
SHUTDOWN START (Εναρξη τερματισμού λειτουργίας)	EXECUTE (Εκτέλεση)	Εκτελείται ελεγχόμενος τερματισμός της λειτουργίας του εκτυπωτή. Απενεργοποιείτε τον εκτυπωτή μόνο όταν στην οθόνη εμφανίζεται το μήνυμα ολοκλήρωσης της διαδικασίας τερματισμού λειτουργίας.

Μενού Print (Εκτύπωση)

Αυτό το μενού επιτρέπει τη ρύθμιση των διαφόρων λειτουργιών που σχετίζονται με τις εργασίες εκτύπωσης.

ΣΤΟΙΧΕΙΟ	ΡΥΘΜΙΣΕΙΣ	ΕΠΕΞΗΓΗΣΗ
COPIES (Αντίγραφα)	1–999	Καταχωρήστε τον αριθμό των αντιγράφων ενός εγγράφου που θα εκτυπωθούν μεταξύ του 1 και του 999.
DUPLEX (Αμφίπλευρη εκτύπωση)	ON (Ενεργοποίηση) OFF (Απενεργοποίηση)	Θέτει τη λειτουργία Duplex (Αμφίπλευρη εκτύπωση) (2 πλευρών) σε θέση ON/OFF (Ενεργό/Ανενεργό).
DUPLEX LAST PAGE (Αμφίπλευρη εκτύπωση τελευταίας σελίδας)	SKIP BLANK PAGE (Παράλειψη κενής σελίδας) ALWAYS PRINT (Εκτύπωση πάντα)	Όταν είναι επιλεγμένη η ρύθμιση Skip Blank Page (Παράλειψη κενής σελίδας) και μια εργασία εκτύπωσης έχει μονό αριθμό σελίδων, θα γίνεται μονόπλευρη εκτύπωση της τελευταίας σελίδας. Όταν είναι επιλεγμένη η ρύθμιση Always Print (Εκτύπωση πάντα) και η εργασία εκτύπωσης περιέχει μονό αριθμό σελίδων, θα γίνεται αμφίπλευρη εκτύπωση της τελευταίας σελίδας.
BINDING (Σύνδεση)	LONG EDGE (Επιμήκη πλευρά) SHORT EDGE (Βραχεία πλευρά)	Ρυθμίζει την προεπιλεγμένη σύνδεση σε SEF ή LEF. Προϋπόθεση για εμφάνιση: η ρύθμιση αμφίπλευρης εκτύπωσης είναι ενεργοποιημένη. Δείτε "DUPLEX (Αμφίπλευρη εκτύπωση)" στη σελίδα 46
PAPER FEED (Τροφοδοσία χαρτιού)	TRAY1 (Δίσκος 1) TRAY2 (Δίσκος 2) MP TRAY (Δίσκος πολλαπλών χρήσεων)	Επιλέγει τον προεπιλεγμένο δίσκο για την τροφοδοσία χαρτιού, το Δίσκο 1 (επάνω), Δίσκο 2 (κάτω, εάν έχει τοποθετηθεί) ή το Δίσκο MP (πολλαπλών χρήσεων).
AUTO TRAY SWITCH (Αυτόματη εναλλαγή δίσκων)	ON (Ενεργοποιημένη) OFF (Απενεργοποιημένη)	Εάν δύο δίσκοι περιέχουν πανομοιότυπο τύπο χαρτιού, ο εκτυπωτής μπορεί να μεταβεί σε εναλλακτική πηγή, όταν εξαντληθεί το χαρτί στον τρέχοντα δίσκο κατά τη διάρκεια μιας εργασίας εκτύπωσης.
TRAY SEQUENCE (Ακολουθία δίσκων)	DOWN (Κάτω) UP (Επάνω) PAPER FEED TRAY (Δίσκος τροφοδοσίας χαρτιού)	Προσδιορίζει τη σειρά ακολουθίας των δίσκων κατά την αυτόματη εναλλαγή.
MP TRAY USAGE (Χρήση δίσκου πολλαπλών χρήσεων)	DO NOT USE (Να μη χρησιμοποιείται) WHEN MISMATCH (Σε περίπτωση αναντιστοιχίας)	Εάν ένα έγγραφο προς εκτύπωση απαιτεί μέγεθος χαρτιού, το οποίο δεν έχει εγκατασταθεί στον επιλεγμένο δίσκο, ο εκτυπωτής μπορεί να τροφοδοτηθεί αυτόματα από το δίσκο πολλαπλών χρήσεων, αντί από τον επιλεγμένο. Εάν αυτή η λειτουργία δεν ενεργοποιηθεί, ο εκτυπωτής θα σταματήσει και θα ζητήσει τη φόρτωση χαρτιού με το σωστό μέγεθος.
MEDIA CHECK (Έλεγχος μέσων)	ENABLE (Ενεργοποίηση) DISABLE (Απενεργοποίηση)	Προσδιορίζει κατά πόσο ο εκτυπωτής θα ελέγχει εάν το μέγεθος του χαρτιού που φορτώθηκε αντιστοιχεί με αυτό που απαιτείται από το έγγραφο που στάλθηκε προς εκτύπωση.

ΣΤΟΙΧΕΙΟ	ΡΥΘΜΙΣΕΙΣ	ΕΠΕΞΗΓΗΣΗ
VERRIDE A4/LT (Παράκαμψη A4/LT)	YES (Ναι) NO (Όχι)	Εάν ενεργοποιηθεί, όταν το μέγεθος χαρτιού μιας εργασίας ρυθμιστεί σε A4, αλλά δεν έχει τοποθετηθεί A4 στον εκτυπωτή, εάν υπάρχει χαρτί μεγέθους Letter στον εκτυπωτή, η εργασία θα εκτυπωθεί σε χαρτί μεγέθους Letter, χωρίς να αιτηθεί από το χρήστη η φόρτωση του δίσκου χαρτιού με χαρτί μεγέθους A4. Ομοίως, όταν το μέγεθος χαρτιού μιας εργασίας ρυθμιστεί σε Letter, αλλά δεν έχει τοποθετηθεί Letter στον εκτυπωτή, εάν υπάρχει χαρτί μεγέθους A4 στον εκτυπωτή, η εργασία θα εκτυπωθεί σε χαρτί μεγέθους A4, χωρίς να αιτηθεί από το χρήστη η φόρτωση του δίσκου χαρτιού με χαρτί μεγέθους Letter.
RESOLUTION (Ανάλυση)	600 DPI 600 x 1200 DPI 600 DPI Επίπεδο M	Ρυθμίζει την προεπιλεγμένη ανάλυση εκτύπωσης (κουκίδες ανά ίντσα). Η ρύθμιση 600 x 1200 DPI χρησιμοποιεί περισσότερη μνήμη και απαιτεί περισσότερο χρόνο επεξεργασίας αλλά, εκτυπώνει σε καλύτερη ποιότητα.
TONER SAVE LEVEL (Επίπεδο εξοικονόμησης γραφίτη)	OFF (Απενεργοποίηση) LOW (Χαμηλό) MIDDLE (Μεσαίο) HIGH (Υψηλό)	Καθορίζει το επίπεδο εξοικονόμησης γραφίτη.
TONER SAVE COLOUR (Χρώμα εξοικονόμησης γραφίτη)	ALL (Όλα) EXCEPT 100% BLACK (Εκτός από 100% μαύρο)	Καθορίζει την εξοικονόμηση γραφίτη για 100% μαύρο. All (Όλα): Ενεργοποιεί την εξοικονόμηση γραφίτη για όλα τα χρώματα. Except 100% Black (Εκτός από 100% μαύρο): Απενεργοποιεί την εξοικονόμηση γραφίτη για 100% μαύρο.
TONER SAVE MODE (Λειτουργία εξοικονόμησης γραφίτη)	ON (Ενεργοποίηση) OFF (Απενεργοποίηση)	Η λειτουργία αυτή είναι αποτελεσματική μόνο όταν τα δεδομένα που εισάγονται είναι έγχρωμα δεδομένα RGB. Η ρύθμιση αυτή ισχύει μόνο για PS και PCL, ωστόσο δεν μπορεί να εφαρμοστεί στις παρακάτω περιπτώσεις. (1) PS: Εάν έχει απενεργοποιηθεί η αντιστοίχιση χρωμάτων. (2) PS: Εάν έχει ενεργοποιηθεί διαφορετική ρύθμιση από τη ρύθμιση αντιστοίχισης χρωμάτων ASIC. (3) PS: Δεδομένα CMYK όταν χρησιμοποιείται η λειτουργία προσομοίωσης μελανιού (ισχύει σε όλες τις περιπτώσεις εκτός από τις παραπάνω (1) και (2) εφόσον τα δεδομένα είναι RGB). (4) Δυαδικά δεδομένα PCL (έγχρωμα/μονόχρωμα).
MONO-PRINT SPEED (Ταχύτητα μονόχρωμης εκτύπωσης)	AUTO (Αυτόματα) COLOR SPEED (Ταχύτητα έγχρωμης εκτύπωσης) NORMAL SPEED (Κανονική ταχύτητα)	Καθορίζει την ταχύτητα της μονόχρωμης εκτύπωσης. Εάν έχει ενεργοποιηθεί η ρύθμιση Auto (Αυτόματα), χρησιμοποιείται η καταλληλότερη ταχύτητα για την επεξεργασία της σελίδας. Εάν έχει ενεργοποιηθεί η ρύθμιση Color (Έγχρωμη εκτύπωση), χρησιμοποιείται πάντα η ταχύτητα έγχρωμης εκτύπωσης. Εάν έχει ενεργοποιηθεί η ρύθμιση Normal (Κανονική εκτύπωση), χρησιμοποιείται πάντα η ταχύτητα μονόχρωμης εκτύπωσης.
ORIENTATION (Προσανατολισμός)	PORTRAIT (Κατακόρυφος) LANDSCAPE (Οριζόντιος)	Επιλέγει τον προεπιλεγμένο προσανατολισμό της σελίδας μεταξύ των portrait (κατακόρυφος) και landscape (οριζόντιος). – (PCL, IBMPPR & EPSON FX, μόνο)
LINES PER PAGE (Γραμμές ανά σελίδα)	5~64~128 LINES (Γραμμές)	Ορίζει τον αριθμό γραμμών κειμένου ανά σελίδα, όταν το πρωτογενές κείμενο λαμβάνεται από συστήματα διαφορετικά των Windows. Η προεπιλογή για κατακόρυφη σελίδα A4 είναι 64, και για σελίδα Letter είναι 60. – (PCL μόνο)

ΣΤΟΙΧΕΙΟ	ΡΥΘΜΙΣΕΙΣ	ΕΠΕΞΗΓΗΣΗ
EDIT SIZE (Επεξεργασία μεγέθους)	CASSETTE SIZE (Μέγεθος κασέτας) A4/A5/A6/B5/ LEGAL14 LEGAL13.5 LEGAL13 LETTER EXECUTIVE CUSTOM (Προσαρμοσμένο) COM-9 ENVELOPE COM-10 ENVELOPE MONARCH ENV DL ENVELOPE C5 ENVELOPE INDEX CARD	Ρυθμίζει το μέγεθος της εκτυπώσιμης περιοχής της σελίδας, ώστε να αντιστοιχεί με το μέγεθος του χαρτιού που χρησιμοποιείται. Αυτό δεν είναι το ίδιο με το φυσικό μέγεθος χαρτιού, το οποίο είναι πάντα λίγο μεγαλύτερο. Για τις διαστάσεις των φυσικών μεγεθών χαρτιού, ανατρέξτε στην ενότητα “Συστάσεις χαρτιού”, αυτού του οδηγού.
X DIMENSION (Διάσταση X)	64 MILLIMETER (Χιλιοστά) ~ 210 MILLIMETER (210 Χιλιοστά) ~ 216 MILLIMETER (Χιλιοστά)	Καθορίζει το πλάτος μη τυποποιημένου χαρτιού ως προεπιλεγμένη τιμή. Καθορίζει το μέγεθος χαρτιού κατακόρυφα προς την κατεύθυνση διαδρομής του χαρτιού.
Y DIMENSION (Διάσταση Y)	127 MILLIMETER (Χιλιοστά) ~ 297 MILLIMETER (Χιλιοστά) ~ 1321 MILLIMETER (Χιλιοστά)	Καθορίζει το μήκος μη τυποποιημένου χαρτιού ως προεπιλεγμένη τιμή. Καθορίζει το μέγεθος χαρτιού στην ίδια κατεύθυνση με την κατεύθυνση διαδρομής του χαρτιού.

Μενού Media (Μέσα)

Αυτό το μενού επιτρέπει τη ρύθμιση για την προσαρμογή σε μια μεγάλη ποικιλία μέσω εκτύπωσης.

ΣΤΟΙΧΕΙΟ	ΡΥΘΜΙΣΕΙΣ	ΕΠΕΞΗΓΗΣΗ
TRAY1 PAPERSIZE (Μέγεθος χαρτιού Δίσκου 1)	A4/A5/A6/B5/LEGAL14/ LEGAL13.5/LEGAL13/ LETTER/EXECUTIVE CUSTOM (Προσαρμοσμένο)	Επιλέγει το μέγεθος του χαρτιού που φορτώθηκε στο Δίσκο 1 (επάνω δίσκος, εάν είναι τοποθετημένοι και οι δύο δίσκοι). Για τη ρύθμιση CUSTOM (Μη τυποποιημένο μέγεθος), δείτε τα X-DIMENSION (Διάσταση X) και Y-DIMENSION (Διάσταση Y) στο “Μενού Print (Εκτύπωση)” στη σελίδα 46.
TRAY1 MEDIATYPE (Τύπος μέσου Δίσκου 1)	PLAIN (Απλό) LETTERHEAD (Με κεφαλίδα) BOND (Για συρραφή) RECYCLED (Ανακυκλωμένο) CARD STOCK (Απόθεμα καρτών) ROUGH (Τραχύ) GLOSSY (Γυαλιστερό) USER TYPE 1 (Τύπος χρήση 1) USER TYPE 2 (Τύπος χρήση 2) USER TYPE 3 (Τύπος χρήση 3) USER TYPE 4 (Τύπος χρήση 4) USER TYPE 5 (Τύπος χρήση 5)	Επιλέγει τον τύπο μέσων που φορτώθηκαν στο δίσκο. Αυτό βοηθά τον εκτυπωτή να ρυθμίσει τις εσωτερικές παραμέτρους λειτουργίας του, όπως η ταχύτητα του μηχανισμού και η θερμοκρασία σταθεροποίησης ώστε να ανταποκρίνονται καλύτερα στο μέσο που τροφοδοτείται. Για παράδειγμα, το letterhead μπορεί να επωφεληθεί από τη χαμηλότερη θερμοκρασία σταθεροποίησης, η οποία εξασφαλίζει ότι το μελάνι δεν μεταποτίζεται. ΣΗΜΕΙΩΣΗ: Οι ρυθμίσεις USERTYPEn (Τύπος χρήστη) εμφανίζονται μόνο εάν έχει καταχωρηθεί στον κεντρικό υπολογιστή/Διακομιστή.
TRAY1 MEDIAWEIGHT (Βάρος μέσου εκτύπωσης του Δίσκου 1)	LIGHT (Ελαφρύ) MEDIUM LIGHT (Μέτριο/Ελαφρύ) MEDIUM (Μέτριο) HEAVY (Βαρύ) ULTRA HEAVY1 (Πολύ βαρύ1)	Ρυθμίζει τον εκτυπωτή για το βάρος του χαρτιού που έχει φορτωθεί σε αυτό το δίσκο.

ΣΤΟΙΧΕΙΟ	ΡΥΘΜΙΣΕΙΣ	ΕΠΕΞΗΓΗΣΗ
TRAY2 PAPERSIZE (Μέγεθος χαρτιού Δίσκου 2)	A4/A5/B5/LEGAL14/ LEGAL13.5/LEGAL13/ LETTER/EXECUTIVE CUSTOM (Προσαρμοσμένο)	Επιλέγει το μέγεθος του χαρτιού που φορτώθηκε στο Δίσκο 2 (κάτω δίσκος), εάν έχει τοποθετηθεί. Για τη ρύθμιση CUSTOM (Μη τυποποιημένο μέγεθος), δείτε τα X-DIMENSION (Διάσταση X) και Y-DIMENSION (Διάσταση Y) στο “Μενού Print (Εκτύπωση)” στη σελίδα 46.
TRAY2 MEDIATYPE (Τύπος μέσου Δίσκου 2)	PLAIN (Απλό) LETTERHEAD (Με κεφαλίδα) BOND (Για συρραφή) RECYCLED (Ανακυκλωμένο) CARD STOCK (Απόθεμα καρτών) ROUGH (Τραχύ) GLOSSY (Γυαλιστερό) USER TYPE 1 (Τύπος χρήση 1) USER TYPE 2 (Τύπος χρήση 2) USER TYPE 3 (Τύπος χρήση 3) USER TYPE 4 (Τύπος χρήση 4) USER TYPE 5 (Τύπος χρήση 5)	Επιλέγει τον τύπο μέσων που φορτώθηκαν στο δίσκο (εάν έχει τοποθετηθεί). Αυτό βοηθά τον εκτυπωτή να ρυθμίσει τις εσωτερικές παραμέτρους λειτουργίας του, όπως η ταχύτητα του μηχανισμού και η θερμοκρασία σταθεροποίησης ώστε να ανταποκρίνονται καλύτερα στο μέσο που τροφοδοτείται. Για παράδειγμα, το letterhead μπορεί να επωφεληθεί από τη χαμηλότερη θερμοκρασία σταθεροποίησης, η οποία εξασφαλίζει ότι το μελάνι δεν μετατοπίζεται. ΣΗΜΕΙΩΣΗ: Οι ρυθμίσεις USERTYPEn (Τύπος χρήστη) εμφανίζονται μόνο εάν έχει καταχωρηθεί στον κεντρικό υπολογιστή/Διακομιστή.
TRAY2 MEDIAWEIGHT (Βάρος μέσου εκτύπωσης Δίσκου 2)	LIGHT (Ελαφρύ) MEDIUM LIGHT (Μέτριο/Ελαφρύ) MEDIUM (Μέτριο) HEAVY (Βαρύ) ULTRA HEAVY1 (Πολύ βαρύ1)	Ρυθμίζει τον εκτυπωτή για το βάρος του χαρτιού που έχει φορτωθεί σε αυτό το δίσκο (εάν έχει τοποθετηθεί).
MPT PAPERSIZE (Μέγεθος χαρτιού Δίσκου πολλαπλών χρήσεων)	A4 A5 A6 B5 LEGAL14 LEGAL13.5 LEGAL13 LETTER EXECUTIVE CUSTOM (Προσαρμοσμένο) COM-9 ENVELOPE COM-10 ENVELOPE MONARCH ENV DL ENVELOPE C5 ENVELOPE INDEX CARD (Κάρτα ευρετηρίου)	Επιλέγει το μέγεθος χαρτιού που θα τροφοδοτηθεί από το δίσκο πολλαπλών χρήσεων. Για τη ρύθμιση CUSTOM (Μη τυποποιημένο μέγεθος), δείτε τα X-DIMENSION (Διάσταση X) και Y-DIMENSION (Διάσταση Y) στο “Μενού Print (Εκτύπωση)” στη σελίδα 46.
MPT MEDIATYPE (Τύπος μέσου Δίσκου πολλαπλών χρήσεων)	PLAIN (Απλό) LETTERHEAD (Με κεφαλίδα) LABELS (Ετικέτες) BOND (Για συρραφή) RECYCLED (Ανακυκλωμένο) CARD STOCK (Απόθεμα καρτών) ROUGH (Τραχύ) GLOSSY (Γυαλιστερό) USER TYPE 1 (Τύπος χρήση 1) USER TYPE 2 (Τύπος χρήση 2) USER TYPE 3 (Τύπος χρήση 3) USER TYPE 4 (Τύπος χρήση 4) USER TYPE 5 (Τύπος χρήση 5)	Επιλέγει τον τύπο μέσων που θα τροφοδοτηθούν από το δίσκο πολλαπλών χρήσεων, έτσι ώστε ο εκτυπωτής να μπορεί να ρυθμίσει τις εσωτερικές παραμέτρους του, ώστε να ανταποκρίνονται καλύτερα στον επιλεγμένο τύπο μέσου. ΣΗΜΕΙΩΣΗ: Οι ρυθμίσεις USERTYPEn (Τύπος χρήστη) εμφανίζονται μόνο εάν έχει καταχωρηθεί στον κεντρικό υπολογιστή/Διακομιστή.
MPT MEDIAWEIGHT (Βάρος μέσου εκτύπωσης Δίσκου πολλαπλών χρήσεων)	LIGHT (Ελαφρύ) MEDIUM LIGHT (Μέτριο/Ελαφρύ) MEDIUM (Μέτριο) HEAVY (Βαρύ) ULTRA HEAVY1 (Πολύ βαρύ1) ULTRA HEAVY2 (Πολύ βαρύ2)	Επιλέγει το βάρος του μέσου που θα τροφοδοτηθεί από το δίσκο πολλαπλών χρήσεων.
UNIT OF MEASURE (Μονάδα μέτρησης)	MILLIMETER (Χιλιοστά) INCH (Ίντσες)	Επιλέγει τη μονάδα μέτρησης.

Μενού Color (Έγχρωμη εκτύπωση)

Ο εκτυπωτής ρυθμίζει αυτόματα την ισορροπία και την πυκνότητα του χρώματος σε κατάλληλα διαστήματα, βελτιστοποιώντας το αποτέλεσμα της εκτύπωσης ώστε να αποδίδει φωτεινό λευκό χρώμα, όπως φαίνεται σε συνθήκες φυσικού φωτός ημέρας. Τα στοιχεία σε αυτό το μενού παρέχουν ένα μέσο για την αλλαγή των προεπιλεγμένων ρυθμίσεων για ειδικές ή ιδιαίτερα δύσκολες εργασίες εκτύπωσης.

ΣΤΟΙΧΕΙΟ	ΡΥΘΜΙΣΕΙΣ	ΕΠΕΞΗΓΗΣΗ
DENSITY CONTROL (Έλεγχος πυκνότητας)	AUTO (Αυτόματα) MANUAL (Χειροκίνητα)	Εάν ρυθμιστεί σε AUTO (Αυτόματα), η πυκνότητα της εικόνας θα ρυθμιστεί αυτόματα, με την ενεργοποίηση, μόλις τοποθετηθεί καινούργιο τύμπανο απεικόνισης ή κασέτα γραφίτη, σε διαστήματα των 100, 300 και 500 βημάτων τυμπάνου. Εάν προκύψει διάστημα βήματος τυμπάνου 500 κατά τη διάρκεια μιας εργασίας εκτύπωσης, αυτό θα συμβεί στο τέλος της εργασίας και θα χρειαστεί μέχρι 55 δευτερόλεπτα. Εάν ρυθμιστεί σε χειροκίνητη, αυτή η ρύθμιση εκτελείται μόνο όταν εκκινεί από το επόμενο στοιχείο μενού.
ADJUST DENSITY (Προσαρμογή πυκνότητας)	EXECUTE (Εκτέλεση)	Αυτή η επιλογή ενεργοποιεί μια ρύθμιση της πυκνότητας χρώματος.
COLOR TUNING (Ρύθμιση χρώματος)	PRINT PATTERN (Εκτύπωση μοτίβου)	Εάν επιλέξετε αυτό το στοιχείο, εκτυπώνεται το μοτίβο ρύθμισης χρώματος, για να σας βοηθήσει να ρυθμίσετε την ισορροπία χρώματος.
C HIGHLIGHT (C Ανοιχτόχρωμο) C MID-TONE (C Μεσαίου τόνου) C DARK (C Σκούρο) M HIGHLIGHT (M Ανοιχτόχρωμο) M MID-TONE (M Μεσαίου τόνου) M DARK (M Σκούρο) Y HIGHLIGHT (Y Ανοιχτόχρωμο) Y MID-TONE (Y Μεσαίου τόνου) Y DARK (Y Σκούρο) K HIGHLIGHT (K Ανοιχτόχρωμο) K MID-TONE (K Μεσαίου τόνου) K DARK (K Σκούρο)	-3~0~+3 -3~0~+3 -3~0~+3 -3~0~+3 -3~0~+3 -3~0~+3 -3~0~+3 -3~0~+3 -3~0~+3 -3~0~+3 -3~0~+3 -3~0~+3	Ρυθμίζει την πυκνότητα χρώματος για κάθε στοιχείο χρώματος (κυανό, ματζέντα, κίτρινο και μαύρο). Η κανονική ρύθμιση είναι 0.
C DARKNESS (Σκοτεινότητα C) M DARKNESS (Σκοτεινότητα M) Y DARKNESS (Σκοτεινότητα Y) K DARKNESS (Σκοτεινότητα K)	-3~0~+3 -3~0~+3 -3~0~+3 -3~0~+3	Ρυθμίζει την σκοτεινότητα κάθε στοιχείου χρώματος (κυανό, ματζέντα, κίτρινο και μαύρο). Η κανονική ρύθμιση είναι 0.
AJST REGISTRATION (Προσαρμογή εγγραφής)	EXECUTE (Εκτέλεση)	Τελει αυτόματη ρύθμιση της εγγραφής χρώματος. Κανονικά, αυτό εκτελείται κατά την ενεργοποίηση και όταν ανοίγει και κλείνει το επάνω κάλυμμα. Αυτή η διαδικασία ευθυγραμμίζει με ακρίβεια τις κυανές, ματζέντα και κίτρινες εικόνες με την μαύρη.
C REG FINE AJST (Μικρορρύθμιση εγγραφής C) M REG FINE AJST (Μικρορρύθμιση εγγραφής M) Y REG FINE AJST (Μικρορρύθμιση εγγραφής Y)	-3~0~+3 -3~0~+3 -3~0~+3	Εκτελεί μικρορρύθμιση του χρονισμού της εικόνας σε σχέση με το στοιχείο μαύρης εικόνας.
INK SIMULATION (Προσομοίωση μελανιού)	OFF (Ανενεργό) SWOP EUROSCALE JAPAN	Επιλέγει από ένα εύρος πρότυπων δειγματολογίων χρωμάτων της βιομηχανίας. ΣΗΜΕΙΩΣΗ: Αυτή η λειτουργία ισχύει μόνο για τα μοντέλα PS
UCR	LOW (Χαμηλό) MEDIUM (Μέτριο) HIGH (Υψηλό)	Καθορίζει τον περιορισμό του πάχους στρώσης γραφίτη. Εάν κατά την εκτύπωση σκούρων χρωμάτων το χαρτί τσαλακώνεται, η επιλογή της ρύθμισης MEDIUM (Μέτριο) ή LIGHT (Χαμηλό) μερικές φορές μειώνει το τσαλάκωμα.

ΣΤΟΙΧΕΙΟ	ΡΥΘΜΙΣΕΙΣ	ΕΠΕΞΗΓΗΣΗ
CMY100% DENSITY (Πυκνότητα CMY100%)	DISABLE (Απενεργοποίηση) ENABLE (Ενεργοποίηση)	Όταν είναι ενεργοποιημένο, οι μαύρες περιοχές δημιουργούνται χρησιμοποιώντας 100 % C, M, και Y αντί του μαύρου. Αυτό έχει ως αποτέλεσμα πιο σπλιτνό φινιρίσμα.
CMYK CONVERSION (Μετατροπή CMYK)	ON (Ενεργοποίηση) OFF (Απενεργοποίηση)	Εάν επιλέξετε τη ρύθμιση "OFF" (Απενεργοποίηση), η διαδικασία μετατροπής των δεδομένων CMYK απλοποιείται και μειώνεται ο χρόνος επεξεργασίας. Η ρύθμιση αυτή παραβλέπεται όταν χρησιμοποιείται η λειτουργία προσομοίωσης μελανιού. ΣΗΜΕΙΩΣΗ: Αυτή η λειτουργία ισχύει μόνο για τα μοντέλα PS

Μενού Sys config (Διαμόρφωση συστήματος)

Αυτό το μενού προσαρμόζει γενικές ρυθμίσεις του εκτυπωτή ώστε να ανταποκρίνονται στον τρόπο που θέλετε να δουλεύετε.

ΣΤΟΙΧΕΪΑ	ΡΥΘΜΙΣΕΙΣ	ΕΠΕΞΗΓΗΣΗ
POW SAVE TIME (Χρόνος εξοικονόμησης ενέργειας)	1 MIN (1 λεπτό) 2 MIN (2 λεπτά) 3 MIN (3 λεπτά) 4 MIN (4 λεπτά) 5 MIN (5 λεπτά) 10 MIN (10 λεπτά) 15 MIN (15 λεπτά) 30 MIN (30 λεπτά) 60 MIN (60 λεπτά) 120 MIN (120 λεπτά)	Ρυθμίζει το χρόνο αδράνειας, προτού ο εκτυπωτής περάσει αυτόματα σε λειτουργία εξοικονόμησης ενέργειας. Σε αυτή τη λειτουργία, η κατανάλωση ενέργειας μειώνεται σε χαμηλό επίπεδο, το οποίο είναι απαραίτητο για να διατηρείται η λειτουργία και η ετοιμότητα λήψης δεδομένων του εκτυπωτή. Όταν αποστέλλεται μια εργασία, ο εκτυπωτής χρειάζεται να προθερμανθεί για 1 λεπτό, προτού να είναι δυνατή η έναρξη της εκτύπωσης.
SLEEP TIME (Χρόνος αδράνειας)	1 MIN (1 λεπτό) 2 MIN (2 λεπτά) 3 MIN (3 λεπτά) 4 MIN (4 λεπτά) 5 MIN (5 λεπτά) 10 MIN (10 λεπτά) 15 MIN (15 λεπτά) 30 MIN (30 λεπτά) 60 MIN (60 λεπτά) 120 MIN (120 λεπτά)	Ρυθμίζει το χρόνο εξοικονόμησης ενέργειας, προτού ο εκτυπωτής περάσει αυτόματα σε λειτουργία αδράνειας.
AUTO PW OFF TIME (Χρόνος αυτόματης απενεργοποίησης)	1 HOUR (1 ώρα) 2 HOURS (2 ώρες) 3 HOURS (3 ώρες) 4 HOURS (4 ώρες) 8 HOURS (8 ώρες) 12 HOURS (12 ώρες) 18 HOURS (18 ώρες) 24 HOURS (24 ώρες)	Ορίζει την ώρα μετάβασης από την κατάσταση αδράνειας στη λειτουργία απενεργοποίησης.
PERSONALITY (Προσωπικότητα)	AUTO EMULATION (Αυτόματη εξομοίωση) PCL IBM PPR III XL EPSON FX PS3 EMULATION (Εξομοίωση PS3)	Αυτό το στοιχείο επιλέγει το βιομηχανικό πρότυπο εξομοίωσης που πρέπει να χρησιμοποιεί ο εκτυπωτής. Όταν ρυθμιστεί σε AUTO (Αυτόματα), τα εισερχόμενα δεδομένα εξετάζονται και επιλέγεται αυτόματα η σωστή εξομοίωση, κάθε φορά που λαμβάνεται μια εργασία εκτύπωσης.
ΠΡΩΤΟΚΟΛΛΟ- USB PS	RAW (Πρωτογενές) ASCII	Επιλέγει τη μορφή δεδομένων PostScript για τη θύρα USB.
ΠΡΩΤΟΚΟΛΛΟ- NET PS	RAW (Πρωτογενές) ASCII	Επιλέγει τη μορφή δεδομένων PostScript για τη θύρα δικτύου.

ΣΤΟΙΧΕΪΑ	ΡΥΘΜΙΣΕΙΣ	ΕΠΕΞΗΓΗΣΗ
CLRABLE WARNING (Προειδοποίηση δυνατότητας απαλοιφής)	ONLINE (Σε σύνδεση) JOB (Εργασία)	Όταν είναι σε λειτουργία ONLINE (Σε σύνδεση), οι μη κρίσιμες προειδοποιήσεις, όπως τα αιτήματα διαφορετικού μεγέθους χαρτιού, μπορούν να διαγραφούν πατώντας το κουμπί ON LINE (Σε σύνδεση). Όταν ρυθμιστεί σε JOB (Εργασία), διαγράφονται μόλις εκκινήσει η εργασία εκτύπωσης.
AUTO CONTINUE (Αυτόματη συνέχιση)	ON (Ενεργοποίηση) OFF (Απενεργοποίηση)	Προσδιορίζει κατά πόσο ο εκτυπωτής θα επανέλθει αυτόματα μετά από μια κατάσταση υπερχειλίσης μνήμης.
MANUAL TIMEOUT (Λήξη χρονικού ορίου χειροκίνητης λειτουργίας)	OFF (Απενεργοποίηση) 30 SEC (30 δευτερόλεπτα) 60 SEC (60 δευτερόλεπτα)	Προσδιορίζει για πόσα δευτερόλεπτα θα περιμένει ο εκτυπωτής την τροφοδοσία χαρτιού, πριν την ακύρωση της εργασίας.
WAIT TIMEOUT (Λήξη χρονικού ορίου αναμονής)	5~ 40 SEC (40 δευτερόλεπτα) ~300, OFF (Απενεργοποίηση)	Προσδιορίζει για πόσα δευτερόλεπτα θα περιμένει ο εκτυπωτής, όταν σημειώνεται παύση των δεδομένων λήψης, προτού προχωρήσει σε αναγκαστική εξαγωγή του χαρτιού. Στην λειτουργία Εξομοίωσης PostScript, η εργασία ακυρώνεται εάν προκύψει λήξη χρονικού ορίου.
LOW TONER (Χαμηλό επίπεδο γραφίτη)	CONTINUE (Συνέχεια) STOP (Διακοπή)	Προσδιορίζει κατά πόσο ο εκτυπωτής θα συνεχίσει να εκτυπώνει, ακόμη και εάν ανιχνευτεί συνθήκη χαμηλού επιπέδου γραφίτη.
JAM RECOVERY (Αποκατάσταση εμπλοκής)	ON (Ενεργοποίηση) OFF (Απενεργοποίηση)	Προσδιορίζει κατά πόσο ο εκτυπωτής πρέπει να εκτελεί αποκατάσταση εμπλοκής, μετά την ανάκυψη εμπλοκής χαρτιού. Εάν έχει οριστεί στη ρύθμιση ON (Ενεργοποίηση), ο εκτυπωτής θα επιχειρήσει να εκτυπώσει ξανά τυχόν σελίδες που χάθηκαν λόγω εμπλοκής χαρτιού, μόλις αποκατασταθεί η εμπλοκή.
ERROR REPORT (Αναφορά σφαλμάτων)	ON (Ενεργοποίηση) OFF (Απενεργοποίηση)	Εάν έχει ρυθμιστεί σε ON (Ενεργοποίηση), ο εκτυπωτής θα εκτυπώνει τα στοιχεία σφάλματος, όταν προκύπτει σφάλμα Εξομοίωσης PostScript. ΣΗΜΕΙΩΣΗ: Ισχύει μόνο για τα PS & PCL XL.

PCL emulation (Εξομοίωση PCL)

Αυτό το μενού ελέγχει ρυθμίσεις, οι οποίες είναι ενεργές, όταν ο εκτυπωτής βρίσκεται σε λειτουργία εξομοίωσης PCL.

ΣΤΟΙΧΕΪΑ	ΡΥΘΜΙΣΕΙΣ	ΕΠΕΞΗΓΗΣΗ
FONT SOURCE (Πηγή γραμματοσειρών)	RESIDENT/RESIDENT2 (Εγκατεστημένες/ Εγκατεστημένες2)	Καθορίζει τη θέση της προεπιλεγμένης γραμματοσειράς PCL. Συνήθως αυτό είναι ρυθμισμένο σε INTERNAL (Εσωτερική), εκτός και εάν έχουν εγκατασταθεί επιπλέον γραμματοσειρές στην υποδοχή επέκτασης ROM ή έχουν ληφθεί πρόσθετες γραμματοσειρές στη μνήμη RAM, ως μόνιμες γραμματοσειρές.
FONT NO. (Αρ. γραμματοσειράς)	10 ~ 190	Ρυθμίζει τον τρέχοντα προεπιλεγμένο αριθμό γραμματοσειράς από την τρέχουσα επιλεγμένη πηγή.
FONT PITCH (Πλάτος γραμματοσειρών)	0,44 CPI~ 10,00 CPI ~ 99,99 CPI	Ρυθμίζει το πλάτος των προεπιλεγμένων γραμματοσειρών PCL σε χαρακτήρες/ίντσα (CPI). Οι προεπιλεγμένες γραμματοσειρές έχουν σταθερό πλάτος και μεταβλητό μέγεθος. Η τιμή πλάτους εμφανίζεται μέχρι το δεύτερο δεκαδικό ψηφίο. Εμφανίζεται μόνο όταν οι επιλεγμένες γραμματοσειρές στο Font No. (Αριθμός γραμματοσειρών) έχουν σταθερό διάστημα και μεταβλητό μέγεθος.
FONT HEIGHT (Ύψος γραμματοσειρών)	4,00 POINT (4,00 στιγμές) ~ 12,00 POINT (Στιγμή) ~999,75 POINT (Στιγμές)	Το ύψος των προεπιλεγμένων γραμματοσειρών PCL. ΣΗΜΕΙΩΣΗ: Αυτό το στοιχείο μενού εμφανίζεται μόνο όταν οι επιλεγμένες γραμματοσειρές στο Font No. (Αριθμός γραμματοσειρών) έχουν αναλογικό διάστημα και μεταβλητό μέγεθος.

ΣΤΟΙΧΕΙΑ	ΡΥΘΜΙΣΕΙΣ	ΕΠΕΞΗΓΗΣΗ
SYMBOL SET (Σύνολο συμβόλων)	PC-8 (Εμφανίζεται μόνο το Προεπιλεγμένο σύνολο συμβόλων)	Σύνολο συμβόλων PCL. Εάν η πηγή της γραμματοσειράς και ο αριθμός τροποποιηθούν σε στοιχεία που δεν υποστηρίζουν το επιλεγμένο σύνολο συμβόλων, το τελευταίο θα πρέπει να αλλαχθεί με ένα διαθέσιμο σύνολο συμβόλων για τη συγκεκριμένη γραμματοσειρά.
A4 PRINT WIDTH (Πλάτος εκτύπωσης A4)	78 COLUMN (Στήλη 78 χαρακτήρων) 80 COLUMN (Στήλη 80 χαρακτήρων)	Ρυθμίζει τον αριθμό στηλών σύμφωνα με τη λειτουργία Auto LF (Αυτόματο LF) με χαρτί A4 στο PCL. Αυτή η τιμή ισχύει, όταν η λειτουργία Auto CR/LF (Αυτόματο CR/LF) είναι ρυθμισμένη σε θέση OFF (Απενεργοποιημένη) και για χαρακτήρες 10-CPI.
WHITE PAGE SKIP (Παράλειψη λευκής σελίδας)	OFF (Απενεργοποίηση)/ ON (Ενεργοποίηση)	Επιλέγει κατά πόσο εκτυπώνονται οι λευκές σελίδες.
CR FUNCTION (Λειτουργία CR)	CR/CR+LF	Επιλέγει κατά πόσο ένας χαρακτήρας επαναφοράς κεφαλής (0Dh) προκαλεί επίσης και την τροφοδοσία γραμμής.
LF FUNCTION (Λειτουργία LF)	LF/LF+CR	Επιλέγει κατά πόσο ένας χαρακτήρας τροφοδοσίας γραμμής (0Ah) προκαλεί επίσης και την επαναφορά κεφαλής.
PRINT MARGIN (Περιθώριο εκτύπωσης)	NORMAL (Κανονικό) 1/5 INCH (1ντσες) 1/6 INCH (1ντσες)	Καθορίζει τη μη εκτυπώσιμη περιοχή της σελίδας. Η ρύθμιση NORMAL (Κανονικό) είναι συμβατή με το PCL.
TRUE BLACK (Πραγματικό μαύρο)	OFF (Απενεργοποίηση)/ ON (Ενεργοποίηση)	Επιλέγει κατά πόσο τα μαύρα δεδομένα της εικόνας θα εκτυπώνονται με χρήση μαύρου γραφίτη (ON [Ενεργοποίηση]) ή 100 % CMY (OFF [Απενεργοποίηση]). (Ισχύει μόνο στη λειτουργία εξομοίωσης PCL.)
PEN WIDTH ADJUST (Ρύθμιση πλάτους πένας)	ON/OFF (Ενεργοποίηση/ Απενεργοποίηση)	Όταν έχει ρυθμιστεί ελάχιστο πλάτος στη λειτουργία PCL, οι γραμμές 1 κουκκίδας φαίνονται ορισμένες φορές διακεκομμένες. Όταν η επιλογή PEN WIDTH Adjust (Ρύθμιση πλάτους πένας) έχει οριστεί στη ρύθμιση ON (Ενεργοποίηση), δίνεται έμφαση στο πλάτος της γραμμής, ώστε να φαίνεται πιο πλατύ από μια γραμμή 1 κουκκίδας. Όταν η επιλογή PEN WIDTH Adjust (Ρύθμιση πλάτους πένας) έχει οριστεί στη ρύθμιση OFF (Απενεργοποίηση), η γραμμή φαίνεται όπως προηγουμένως.
TRAY ID# (Αρ. ταυτότητας δίσκου) MP TRAY (Δίσκος πολλαπλών χρήσεων) TRAY 2 (Δίσκος 2)	1 ~ 4 ~ 59 1 ~ 5 ~ 59	Καθορίζει το αναγνωριστικό για το δίσκο πολλαπλών χρήσεων που χρησιμοποιείται στην εντολή προορισμού τροφοδοσίας χαρτιού (ESC&I#H) στην εξομοίωση PCL5e. Καθορίζει το αναγνωριστικό για το δίσκο 2 που θα χρησιμοποιείται στην εντολή προορισμού τροφοδοσίας χαρτιού (ESC&I#H) στην εξομοίωση PCL5e. (Εμφανίζεται μόνο εάν έχει εγκατασταθεί ο δίσκος 2).

PPR emulation (Εξομοίωση PPR)

Αυτό το μενού ελέγχει ρυθμίσεις, οι οποίες είναι ενεργές, όταν ο εκτυπωτής βρίσκεται σε λειτουργία εξομοίωσης PPR.

ΣΤΟΙΧΕΙΟ	ΡΥΘΜΙΣΕΙΣ	ΕΠΕΞΗΓΗΣΗ
CHARACTER PITCH (Πλάτος χαρακτήρων)	10 CPI , 12 CPI, 17 CPI, 20 CPI, PROPORTIONAL (Αναλογικό)	Καθορίζει το πλάτος των χαρακτήρων στην εξομοίωση IBM PPR.
FONT CONDENSE (Σύμπτυξη γραμματοσειρών)	12 CPI TO 20 CPI (12 CPI έως 20 CPI) 12 CPI TO 12 CPI (12 CPI έως 12 CPI)	Καθορίζει την τιμή πλάτους 12 CPI για τη λειτουργία σύμπτυξης.

ΣΤΟΙΧΕΙΟ	ΡΥΘΜΙΣΕΙΣ	ΕΠΕΞΗΓΗΣΗ
CHARACTER SET (Σύνολο χαρακτήρων)	SET-1 SET-2	Καθορίζει ένα σύνολο χαρακτήρων.
SYMBOL SET (Σύνολο συμβόλων)	IBM-437 (Εμφανίζεται μόνο το Προεπιλεγμένο σύνολο συμβόλων)	Καθορίζει ένα σύνολο συμβόλων.
LETTER 0 STYLE (Στυλ γράμματος 0)	DISABLE (Απενεργοποίηση) ENABLE (Ενεργοποίηση)	Καθορίζει το στυλ για την αντικατάσταση του 9BH με το γράμμα ο και του 9DH με ένα μηδενικό
ZERO CHARACTER (Χαρακτήρας μηδέν)	NORMAL (Κανονικό) SLASHED (Με κάθετο)	Ρυθμίζει το μηδέν με κάθετο ή χωρίς.
LINE PITCH (Πλάτος γραμμής)	6 LPI , 8 LPI	Καθορίζει το διάστιχο.
WHITE PAGE SKIP (Παράλειψη λευκής σελίδας)	OFF (Απενεργοποίηση)/ ON (Ενεργοποίηση)	Επιλέγει κατά πόσο εκτυπώνονται οι λευκές σελίδες.
CR FUNCTION (Λειτουργία CR)	CR/CR+LF	Επιλέγει κατά πόσο ένας χαρακτήρας επαναφοράς κεφαλής (0Dh) προκαλεί επίσης και την τροφοδοσία γραμμής.
LF FUNCTION (Λειτουργία LF)	LF/LF+CR	Επιλέγει κατά πόσο ένας χαρακτήρας τροφοδοσίας γραμμής (0Ah) προκαλεί επίσης και την επαναφορά κεφαλής.
LINE LENGTH (Μήκος γραμμής)	80 COLUMN (Στήλη 80 χαρακτήρων), 136 COLUMN (Στήλη 136 χαρακτήρων)	Καθορίζει τον αριθμό χαρακτήρων ανά γραμμή.
FORM LENGTH (Μήκος φόρμας)	11 INCH (11τσεξ) 11,7 INCH (11τσεξ) 12 INCH (12τσεξ)	Καθορίζει το μήκος του χαρτιού.
TOF POSITION (Θέση TOF)	0,0 INCH (0,0 11τσεξ) ~ 1,0 INCH (1,0 11τσεξ)	Καθορίζει τη θέση εκτύπωσης, από την πάνω πλευρά του χαρτιού.
LEFT MARGIN (Αριστερό περιθώριο)	0,0 INCH (0,0 11τσεξ) ~ 1,0 INCH (1,0 11τσεξ)	Καθορίζει την απόσταση εκτύπωσης, από την αριστερή άκρη του χαρτιού.
FIT TO LETTER (Προσαρμογή σε Letter)	DISABLE (Απενεργοποίηση) ENABLE (Ενεργοποίηση)	Καθορίζει τη λειτουργία εκτύπωσης για προσαρμογή στα δεδομένα εκτύπωσης, που αντιστοιχεί σε 11 ίντσες (66 γραμμές), στην εκτυπώσιμη περιοχή μεγέθους LETTER.
TEXT HEIGHT (Ύψος κειμένου)	SAME (Ίδιο) DIFF (Διαφορετικό)	Καθορίζει το ύψος ενός χαρακτήρα. SAME (Ίδιο): Ανεξάρτητα από το CPI, ίδιο ύψος DIFF (Διαφορετικό): Όπως το CPI, το ύψος των χαρακτήρων διαφέρει.

FX emulation (Εξομοίωση FX)

Αυτό το μενού ελέγχει ρυθμίσεις, οι οποίες είναι ενεργές, όταν ο εκτυπωτής βρίσκεται σε λειτουργία εξομοίωσης FX.

ΣΤΟΙΧΕΙΟ	ΡΥΘΜΙΣΕΙΣ	ΕΠΕΞΗΓΗΣΗ
CHARACTER PITCH (Πλάτος χαρακτήρων)	10 CPI , 12 CPI, 17 CPI, 20 CPI, PROPORTIONAL (Αναλογικό)	Καθορίζει το πλάτος των χαρακτήρων σε αυτή την εξομοίωση.
CHARACTER SET (Σύνολο χαρακτήρων)	SET-1 SET-2	Καθορίζει ένα σύνολο χαρακτήρων.
SYMBOL SET (Σύνολο συμβόλων)	IBM-437 (Εμφανίζεται μόνο το Προεπιλεγμένο σύνολο συμβόλων)	Καθορίζει ένα σύνολο συμβόλων.

ΣΤΟΙΧΕΙΟ	ΡΥΘΜΙΣΕΙΣ	ΕΠΕΞΗΓΗΣΗ
LETTER 0 STYLE (Στυλ γράμματος 0)	DISABLE (Απενεργοποίηση) ENABLE (Ενεργοποίηση)	Καθορίζει το στυλ για την αντικατάσταση του 9BH με το γράμμα ο και του 9DH με ένα μηδενικό
ZERO CHARACTER (Χαρακτήρας μηδέν)	NORMAL (Κανονικό) SLASHED (Με κάθετο)	Ρυθμίζει το μηδέν με κάθετο ή χωρίς.
LINE PITCH (Πλάτος γραμμής)	6 LPI , 8 LPI	Καθορίζει το διάστιχο.
WHITE PAGE SKIP (Παράλειψη λευκής σελίδας)	OFF/ON (Απενεργοποίηση/ Ενεργοποίηση)	Επιλέγει κατά πόσο εκτυπώνονται οι λευκές σελίδες.
CR FUNCTION (Λειτουργία CR)	CR/CR+LF	Επιλέγει κατά πόσο ένας χαρακτήρας επαναφοράς κεφαλής (0Dh) προκαλεί επίσης και την τροφοδοσία γραμμής.
LINE LENGTH (Μήκος γραμμής)	80 COLUMN (Στήλη 80 χαρακτήρων), 136 COLUMN (Στήλη 136 χαρακτήρων)	Καθορίζει τον αριθμό χαρακτήρων ανά γραμμή.
FORM LENGTH (Μήκος φόρμας)	11 INCH (1ντσες) 11,7 INCH (1ντσες) 12 INCH (1ντσες)	Καθορίζει το μήκος του χαρτιού.
TOF POSITION (Θέση TOF)	0,0 INCH (0,0 1ντσες) ~ 1,0 INCH (1,0 1ντσες)	Καθορίζει τη θέση εκτύπωσης, από την πάνω πλευρά του χαρτιού.
LEFT MARGIN (Αριστερό περιθώριο)	0,0 INCH (0,0 1ντσες) ~ 1,0 INCH (1,0 1ντσες)	Καθορίζει την απόσταση εκτύπωσης, από την αριστερή άκρη του χαρτιού.
FIT TO LETTER (Προσαρμογή σε Letter)	DISABLE (Απενεργοποίηση) ENABLE (Ενεργοποίηση)	Καθορίζει τη λειτουργία εκτύπωσης για προσαρμογή στα δεδομένα εκτύπωσης, που αντιστοιχεί σε 11 ίντσες (66 γραμμές), στην εκτυπώσιμη περιοχή μεγέθους LETTER.
TEXT HEIGHT (Ύψος κειμένου)	SAME (Ίδιο) DIFF (Διαφορετικό)	Καθορίζει το ύψος ενός χαρακτήρα. SAME (Ίδιο): Ανεξάρτητα από το CPI, ίδιο ύψος. DIFF (Διαφορετικό): Όπως το CPI, το ύψος των χαρακτήρων διαφέρει.

USB menu (Μενού USB)

Το μενού αυτό ελέγχει τη λειτουργία της διεπαφής δεδομένων USB του εκτυπωτή.

ΣΤΟΙΧΕΙΟ	ΡΥΘΜΙΣΕΙΣ	ΕΠΕΞΗΓΗΣΗ
SOFT RESET (Επανεκκίνηση)	ENABLE (Ενεργοποίηση)/ DISABLE (Απενεργοποίηση)	Ενεργοποιεί ή απενεργοποιεί την εντολή SOFT RESET (Επανεκκίνηση).
SPEED (Ταχύτητα)	12 Mbps/ 480 Mbps	Επιλέγει την ταχύτητα της διεπαφής.
OFFLINE RECEIVE (Λήψη εκτός σύνδεσης)	ENABLE (Ενεργοποίηση)/ DISABLE (Απενεργοποίηση)	Ενεργοποιεί ή απενεργοποιεί αυτή τη λειτουργία. Όταν έχει επιλεγεί το Enable (Ενεργοποίηση), η διεπαφή διατηρεί μια κατάσταση πιθανής λήψης, ακόμη και στη λειτουργία εκτός σύνδεσης. Η διεπαφή αποστέλλει το σήμα BUSY (Απασχολημένο) μόνο όταν η εσωτερική μνήμη λήψης είναι πλήρης ή σε περίπτωση κλήσης συντήρησης.
SERIAL NUMBER (Αριθμός σειράς)	ENABLE (Ενεργοποίηση)/ DISABLE (Απενεργοποίηση)	Ενεργοποιεί ή απενεργοποιεί έναν αριθμό σειράς USB. Ο αριθμός σειράς USB χρησιμοποιείται για προσδιορισμό της συσκευής USB που είναι συνδεδεμένη στον υπολογιστή.

ΣΗΜΕΙΩΣΗ

Όταν αλλάξετε τις ρυθμίσεις στο Μενού USB, απενεργοποιήστε τον εκτυπωτή και, στη συνέχεια, ενεργοποιήστε τον ξανά.

Μενού Network (Δίκτυο)

Το μενού αυτό ελέγχει τη λειτουργία της διεπαφής δικτύου 10Base-T/100Base-TX του εκτυπωτή.

ΣΤΟΙΧΕΙΟ	ΡΥΘΜΙΣΕΙΣ	ΕΠΕΞΗΓΗΣΗ
TCP/IP	ENABLE/DISABLE (Ενεργοποίηση/ Απενεργοποίηση)	Ενεργοποιεί ή απενεργοποιεί αυτό το πρωτόκολλο δικτύου.
IP VERSION (Έκδοση IP)	IP v4 IP v4+v6 IP v6	Ισχύει μόνο για τα C331 και C531/ES5431. Ρυθμίζει την έκδοση IP. Λειτουργεί μόνο με IPv4 (δεν ισχύει για IPv6). Λειτουργεί με IPv4 και IPv6. Λειτουργεί μόνο με IPv6 (δεν ισχύει με IPv4). Στο στάδιο αυτό, εάν οριστεί το IPv6 από τη διεπαφή χρήστη, για παράδειγμα Telnet, η ρύθμιση "IPv6" εμφανίζεται ως Έκδοση IP στον πίνακα ελέγχου. Η ρύθμιση "IPv6" θα εξαφανιστεί από την τιμή, εάν επιλεγθεί η ρύθμιση "IPv4" ή "IPv4+v6". Προϋπόθεση για εμφάνιση: Πρέπει να έχει ενεργοποιηθεί το πρωτόκολλο TCP/IP.
NETBEUI	ENABLE/DISABLE (Ενεργοποίηση/ Απενεργοποίηση)	Ισχύει μόνο για τα C331 και C531/ES5431. Ενεργοποιεί ή απενεργοποιεί αυτό το πρωτόκολλο δικτύου.
NETBIOS OVER TCP (NETBIOS σε TCP)	C331: ENABLE/DISABLE (Ενεργοποίηση/ Απενεργοποίηση) C531/ES5431: ENABLE/ DISABLE (Ενεργοποίηση/ Απενεργοποίηση)	Ισχύει μόνο για τα C331 και C531/ES5431. Ενεργοποιεί/απενεργοποιεί το πρωτόκολλο NetBIOS σε TCP. Προϋποθέσεις για εμφάνιση: > Πρέπει να έχει ενεργοποιηθεί το πρωτόκολλο TCP/IP. > Η έκδοση IP δεν είναι IPv6.
NETWARE	C331: ENABLE/DISABLE (Ενεργοποίηση/ Απενεργοποίηση) C531/ES5431: ENABLE/ DISABLE (Ενεργοποίηση/ Απενεργοποίηση)	Ισχύει μόνο για τα C331 και C531/ES5431. Ενεργοποιεί ή απενεργοποιεί αυτό το πρωτόκολλο δικτύου.
ETHERTALK	ENABLE/DISABLE (Ενεργοποίηση/ Απενεργοποίηση)	Ισχύει μόνο για τα C331 και C531/ES5431. Ενεργοποιεί ή απενεργοποιεί αυτό το πρωτόκολλο δικτύου.
FRAME TYPE (Τύπος πλαισίου)	AUTO (Αυτόματα)/802.2/ 802.3/ETHERNET II/SNAP	Ισχύει μόνο για τα C331 και C531/ES5431. Επιλέγει τον τύπο πλαισίου στρώσης Ethernet MAC. Προϋπόθεση για εμφάνιση: Πρέπει να έχει ενεργοποιηθεί το πρωτόκολλο Netware.
IP ADDRESS SET (Ρύθμιση διεύθυνσης IP)	AUTO/MANUAL (Αυτόματα/Χειροκίνητα)	Προσδιορίζει κατά πόσο η ανάθεση διεύθυνσης IP τελείται αυτόματα (DHCP) ή χειροκίνητα.
IPv4 ADDRESS (Διεύθυνση IPv4)	xxx.xxx.xxx.xxx	Τρέχουσα διεύθυνση IP που έχει ανατεθεί. Για να την αλλάξετε, πατήστε OK και χρησιμοποιήστε τα κουμπιά Menu (Μενού) για να αυξήσετε το 1ο ψηφίο και μετά πατήστε OK ξανά, για να περάσετε στο επόμενο ψηφίο. Όταν έχει ρυθμιστεί το 4ο ψηφίο, πατήστε ξανά OK για να καταχωρήσετε τη νέα διεύθυνση.
SUBNET MASK (Μάσκα υποδικτύου)	xxx.xxx.xxx.xxx	Τρέχουσα μάσκα υποδικτύου που έχει ανατεθεί. Για να την αλλάξετε, ακολουθήστε την παραπάνω διαδικασία.
GATEWAY ADDRESS (Διεύθυνση πύλης)	xxx.xxx.xxx.xxx	Τρέχουσα διεύθυνση πύλης που έχει ανατεθεί. Για να την αλλάξετε, ακολουθήστε την παραπάνω διαδικασία.

ΣΤΟΙΧΕΙΟ	ΡΥΘΜΙΣΕΙΣ	ΕΠΕΞΗΓΗΣΗ
WEB (Ιστός)	ENABLE/DISABLE (Ενεργοποίηση/ Απενεργοποίηση)	Ενεργοποιεί ή απενεργοποιεί τη λειτουργία Web config. (Διαμόρφωση Ιστού).
TELNET	ENABLE (Ενεργοποίηση)/ DISABLE (Απενεργοποίηση)	Ενεργοποιεί ή απενεργοποιεί τη λειτουργία Telnet config. (Διαμόρφωση Telnet).
FTP	ENABLE/DISABLE (Ενεργοποίηση/ Απενεργοποίηση)	Ενεργοποιεί ή απενεργοποιεί την επικοινωνία μέσω FTP.
IPSEC	ENABLE/DISABLE (Ενεργοποίηση/ Απενεργοποίηση)	Ισχύει μόνο για τα C331 και C531/ES5431. Ενεργοποιεί/απενεργοποιεί το πρωτόκολλο IPsec. Η ενεργοποίηση γίνεται μέσω του Web. Enable (Ενεργοποίηση): Διατίθεται το πρωτόκολλο IPsec. Disable (Απενεργοποίηση): Δεν διατίθεται το πρωτόκολλο IPsec.
SNMP	ENABLE/DISABLE (Ενεργοποίηση/ Απενεργοποίηση)	Ενεργοποιεί ή απενεργοποιεί το πρωτόκολλο SNMP.
NETWORK SCALE (Κλίμακα δικτύου)	NORMAL/SMALL (Κανονικό/Μικρό)	Επιλέγει το μέγεθος δικτύου. Όταν έχει επιλεγεί η ρύθμιση NORMAL (Κανονικό), ο εκτυπωτής λειτουργεί αποτελεσματικά, ακόμη και όταν είναι συνδεδεμένο σε διανομέα που διαθέτει τον αλγόριθμο spanning tree (διακλάδωσης) ως χαρακτηριστικό του. Ωστόσο, απαιτείται περισσότερος χρόνος για την εκκίνηση του εκτυπωτή, όταν οι υπολογιστές είναι συνδεδεμένοι σε δύο ή τρία μικρά δίκτυα LAN. Όταν έχει επιλεγεί η ρύθμιση SMALL (Μικρό), οι υπολογιστές μπορούν να καλύψουν από δύο ή τρία μικρά δίκτυα LAN έως ένα μεγάλο δίκτυο LAN, ωστόσο το δίκτυο ενδέχεται να μη λειτουργεί αποτελεσματικά, όταν είναι συνδεδεμένο σε διανομέα με αλγόριθμο spanning tree (διακλάδωση).
HUB LINK SETTING (Ρύθμιση σύνδεσης διανομέα)	AUTO NEGOTIATE (Αυτόματη διαπραγμάτευση) 100BASE-TX FULL (Πλήρες) 100BASE-TX HALF (Μισό) 10BASE-T FULL (Πλήρες) 10BASE-T HALF (Μισό)	Ρυθμίζει σε πλήρη ή ημί-αμφίδρομη την επικοινωνία μέσω του διανομέα δικτύου. Όταν έχει ρυθμιστεί σε AUTO (Αυτόματα), η διαπραγμάτευση τελειώνει αυτόματα.
TCP ACK	TYPE 1 (Τύπος 1) TYPE 2 (Τύπος 2)	Αυτή η ρύθμιση καθορίζει αν η κάρτα δικτύου στον Εκτυπωτή/ στο Πολυμηχάνημα θα αναγνωρίζει κάθε πακέτο TCP ή αν θα καθυστερεί την αναγνώριση μέχρι να ληφθούν πολλά πακέτα. Όταν έχει οριστεί η επιλογή Type 1 (Τύπος 1), ο Εκτυπωτής/το Πολυμηχάνημα θα αποκρίνεται σε κάθε πακέτο TCP με πακέτο ACK. Όταν έχει οριστεί η επιλογή Type 2 (Τύπος 2), ο Εκτυπωτής/το Πολυμηχάνημα θα καθυστερεί την απόκριση TCP ACK. Σε πολλά περιβάλλοντα, η προεπιλεγμένη ρύθμιση TCP ACK θα πρέπει να είναι κατάλληλη, ωστόσο, η αλλαγή αυτής της ρύθμισης ενδέχεται να έχει αποτέλεσμα σε περίπτωση που προκύψει κάποιο πρόβλημα σύνδεσης (π.χ. η εργασία εκτύπωσης τερματίζεται χωρίς να ολοκληρωθεί), αν απαιτείται πολύς χρόνος για την εκτύπωση της εργασίας σας.
FACTORY DEFAULTS (Εργοστασιακές ρυθμίσεις)	EXECUTE (Εκτέλεση)	Φορτώνει εκ νέου τις ρυθμίσεις που υπήρχαν, όταν η μονάδα συναρμολογήθηκε από τον κατασκευαστή.

Μενού Memory (Μνήμη)

Δεν προβάλλεται ως προεπιλογή. Αυτό το μενού προβάλλεται μόνο όταν ρυθμιστεί σε **ENABLE** (Ενεργοποίηση) στο OP MENU (Μενού λειτουργίας) του μενού Administrator (Διαχειριστής).

Αυτό το μενού ρυθμίζει τις προϋποθέσεις ανάθεσης μνήμης στην προσωρινή αποθήκευση και τους πόρους.

ΣΤΟΙΧΕΙΟ	ΡΥΘΜΙΣΕΙΣ	ΕΠΕΞΗΓΗΣΗ
RECEIVE BUF SIZE (Μέγεθος προσωρινής μνήμης λήψης)	AUTO (Αυτόματα) 0,5 MB 1 MB 2 MB 4 MB 8 MB 16 MB 32 MB	Καθορίζει το μέγεθος της προσωρινής μνήμης λήψης.
RESOURCE SAVE (Αποθήκευση πόρων)	AUTO (Αυτόματα) OFF (Απενεργοποίηση) 0,5 MB 1 MB 2 MB 4 MB 8 MB 16 MB 32 MB	Καθορίζει το μέγεθος της περιοχής αποθήκευσης πόρων.

Μενού Sys Adjust (Ρύθμιση συστήματος)

Δεν προβάλλεται ως προεπιλογή. Αυτό το μενού προβάλλεται μόνο όταν ρυθμιστεί σε **ENABLE** (Ενεργοποίηση) στο OP MENU (Μενού λειτουργίας) του μενού Administrator (Διαχειριστής).

ΣΤΟΙΧΕΙΟ	ΡΥΘΜΙΣΕΙΣ	ΕΠΕΞΗΓΗΣΗ
X ADJUST (Ρύθμιση X)	+2,00 MILLIMETER (Χιλιοστά) ~ 0,00 MILLIMETER (Χιλιοστά) ~ -2,00 MILLIMETER (Χιλιοστά)	Ρυθμίζει τη θέση μιας ολόκληρης εικόνας εκτύπωσης σε κατεύθυνση κατακόρυφη της κατεύθυνσης ροής του χαρτιού, δηλαδή οριζόντια σε προσαυξήσεις των 0,25 mm. Κάθε τμήμα της εικόνας που βρίσκεται εκτός της περιοχής εκτύπωσης, ως αποτέλεσμα αυτής της μετατόπισης, αποκόπτεται.
Y ADJUST (Ρύθμιση Y)	+2,00 MILLIMETER (Χιλιοστά) ~ 0,00 MILLIMETER (Χιλιοστά) ~ -2,00 MILLIMETER (Χιλιοστά)	Ρυθμίζει τη θέση μιας ολόκληρης εικόνας εκτύπωσης στην κατεύθυνση ροής του χαρτιού, δηλαδή κατακόρυφα, σε προσαυξήσεις των 0,25 mm. Κάθε τμήμα της εικόνας που βρίσκεται εκτός της περιοχής εκτύπωσης, ως αποτέλεσμα αυτής της μετατόπισης, αποκόπτεται. Οι διορθώσεις με αρνητική τιμή δεν λαμβάνονται υπόψη στη λειτουργία PS.
DUPLEX X ADJUST (Αμφίπλευρη ρύθμιση X)	+2,00 MILLIMETER (Χιλιοστά) ~ 0,00 MILLIMETER (Χιλιοστά) ~ -2,00 MILLIMETER (Χιλιοστά)	Κατά την εκτύπωση της πίσω όψης μιας εργασίας αμφίπλευρης εκτύπωσης, ρυθμίζει τη θέση μιας ολόκληρης εικόνας εκτύπωσης σε κατεύθυνση κατακόρυφη της κατεύθυνσης ροής του χαρτιού, δηλαδή οριζόντια, σε προσαυξήσεις των 0,25 mm. Κάθε τμήμα της εικόνας που βρίσκεται εκτός της περιοχής εκτύπωσης, ως αποτέλεσμα αυτής της μετατόπισης, αποκόπτεται.

ΣΤΟΙΧΕΙΟ	ΡΥΘΜΙΣΕΙΣ	ΕΠΕΞΗΓΗΣΗ
DUPLEX Y ADJUST (Αμφίπλευρη ρύθμιση Y)	+2,00 MILLIMETER (Χιλιοστά) ~ 0,00 MILLIMETER (Χιλιοστά) ~ -2,00 MILLIMETER (Χιλιοστά)	Κατά την εκτύπωση της πίσω όψης μιας εργασίας αμφίπλευρης εκτύπωσης, ρυθμίζει τη θέση μιας ολόκληρης εικόνας εκτύπωσης στην κατεύθυνση ροής του χαρτιού, δηλαδή κατακόρυφα, σε προσαυξήσεις των 0,25 mm. Κάθε τμήμα της εικόνας που βρίσκεται εκτός της περιοχής εκτύπωσης, ως αποτέλεσμα αυτής της μετατόπισης, αποκόπτεται. Οι διορθώσεις με αρνητική τιμή δεν λαμβάνονται υπόψη στη λειτουργία PS.
DRUM CLEANING (Καθαρισμός τυμπάνου)	ON (Ενεργοποίηση) OFF (Απενεργοποίηση)	Καθορίζει εάν το τύμπανο θα περιστρέφεται ελεύθερα πριν από την εκτύπωση, ώστε να μειωθούν οι πιθανές οριζόντιες λευκές γραμμές. ΠΡΟΣΟΧΗ: Κάθε πρόσθετη περιστροφή μειώνει την ταυτότητα του τυμπάνου απεικόνισης κατά ίση ποσότητα.
HEX DUMP	EXECUTE (Εκτέλεση)	Εκτυπώνει δεδομένα που λαμβάνονται από τον κεντρικό υπολογιστή στην δεκαεξαδική προβολή. Εάν απενεργοποιηθεί ο διακόπτης τροφοδοσίας, εκτελείται επαναφορά της Κανονικής λειτουργίας από τη λειτουργία HEX Dump.

Maintenance menu (Μενού συντήρησης)

Αυτό το μενού παρέχει πρόσβαση σε διάφορες λειτουργίες συντήρησης του εκτυπωτή.

ΣΤΟΙΧΕΙΟ	ΡΥΘΜΙΣΕΙΣ	ΕΠΕΞΗΓΗΣΗ
MENU RESET (Επαναφορά μενού)	EXECUTE (Εκτέλεση)	Επαναφέρει τα μενού στις προεπιλεγμένες ρυθμίσεις.
SAVE MENU (Αποθήκευση μενού)	EXECUTE (Εκτέλεση)	Αποθηκεύει τις τρέχουσες ρυθμίσεις μενού. Το τελευταίο μενού που εκτελέστηκε αποθηκεύεται και το προηγούμενο αποθηκευμένο μενού αντικαθίσταται και διαγράφεται. Όταν πατήσετε το κουμπί OK, προβάλλεται το παρακάτω μήνυμα επιβεβαίωσης. ARE YOU SURE? (Είστε βέβαιοι?) YES/NO (Ναι/Όχι) Εάν επιλέξετε NO (Όχι), στην οθόνη θα εμφανιστεί ξανά το προηγούμενο μενού. Εάν επιλέξετε YES (Ναι), αποθηκεύονται οι τρέχουσες ρυθμίσεις μενού και το μενού κλείνει.
RESTORE MENU (Αποκατάσταση μενού)	EXECUTE (Εκτέλεση)	Εμφανίζεται η αποθηκευμένη ρύθμιση μενού. Όταν πατήσετε το κουμπί OK, προβάλλεται το παρακάτω μήνυμα επιβεβαίωσης. ARE YOU SURE? (Είστε βέβαιοι?) YES/NO (Ναι/Όχι) Εάν επιλέξετε NO (Όχι), εμφανίζεται ξανά το προηγούμενο μενού. Εάν επιλέξετε YES (Ναι), αποθηκεύονται οι αλλαγές στις ρυθμίσεις μενού και το μενού αυτό κλείνει. Σημειώσεις: Αυτό δεν μπορεί να εκτελεστεί κατά την εκτύπωση δεδομένων. Αυτό το στοιχείο μενού εμφανίζεται μόνο εάν το μενού έχει προηγουμένως αποθηκευτεί
POWER SAVE (Εξοικονόμηση ενέργειας)	ENABLE/DISABLE (Ενεργοποίηση/ Απενεργοποίηση)	Ενεργοποιεί ή απενεργοποιεί την αυτόματη λειτουργία εξοικονόμησης ενέργειας. Η καθυστέρηση, πριν την είσοδο σε αυτή τη λειτουργία, ρυθμίζεται στο μενού SYSTEM CONFIGURATION (Διαμόρφωση συστήματος).
SLEEP (Αδράνεια)	ENABLE/DISABLE (Ενεργοποίηση/ Απενεργοποίηση)	Ενεργοποιεί/απενεργοποιεί τη λειτουργία αδράνειας.

ΣΤΟΙΧΕΙΟ	ΡΥΘΜΙΣΕΙΣ	ΕΠΕΞΗΓΗΣΗ
AUTO PW OFF (Αυτόματη απενεργοποίηση)	ENABLE (Ενεργοποίηση) AUTO CONFIG (Αυτόματη διαμόρφωση) DISABLE (Απενεργοποίηση)	ENABLE (Ενεργοποίηση): Όταν ο εκτυπωτής σας δεν χρησιμοποιείται για ένα χρονικό διάστημα, απενεργοποιείται αυτόματα. AUTO CONFIG (Αυτόματη διαμόρφωση): Η αυτόματη απενεργοποίηση είναι ενεργοποιημένη, ωστόσο, ο εκτυπωτής δεν θα απενεργοποιηθεί αυτόματα υπό τις ακόλουθες συνθήκες: <ul style="list-style-type: none"> > Είναι συνδεδεμένο ένα καλώδιο Ethernet στη διεπαφή δικτύου. > Είναι συνδεδεμένο ένα καλώδιο τηλεφώνου στην υποδοχή γραμμής.
PAPER BLACK SET (Ρύθμιση μαύρου χρώματος χαρτιού)	-2~0~+2	Χρησιμοποιείται για μικρές ρυθμίσεις, όταν η εκτύπωση εμφανίζει σβήσιμο των χρωμάτων ή όταν εμφανίζονται ανοιχτόχρωμα σημεία/ραβδώσεις σε μονόχρωμες εκτυπώσεις σε λευκό χαρτί. Επιλέξτε υψηλότερη τιμή για να μειώσετε το σβήσιμο των χρωμάτων ή μικρότερη τιμή για να μειώσετε τα σημάδια ή τις ραβδώσεις σε περιοχές εκτύπωσης υψηλής πυκνότητας.
PAPER COLOR SET (Ρύθμιση χρώματος χαρτιού)	-2~0~+2	Όπως παραπάνω, αλλά για την έγχρωμη εκτύπωση.
SMR STTING (Ρύθμιση SMR)	-3~0~+3	Καθορίζει μια τιμή διόρθωσης για την μη ομοιόμορφη ποιότητα εκτύπωσης, ώστε να διορθώσει αποκλίσεις στα αποτελέσματα εκτύπωσης που προκαλούνται από διαφορές θερμοκρασίας και υγρασίας ή διαφορές στην πυκνότητα/συχνότητα εκτύπωσης.
BG SETTING (Ρύθμιση BG)	-3~0~+3	Καθορίζει μια τιμή διόρθωσης για την εκτύπωση σε χαρτί σκούρου χρώματος, ώστε να διορθώσει αποκλίσεις στα αποτελέσματα εκτύπωσης που προκαλούνται από διαφορές θερμοκρασίας και υγρασίας ή διαφορές στην πυκνότητα/συχνότητα εκτύπωσης.

Μενού Usage (Χρήση)

Αυτό το μενού είναι μόνο πληροφοριακό και παρέχει μια ένδειξη της συνολικής χρήσης του εκτυπωτή και της αναμενόμενης διάρκειας ζωής που απομένει στα αναλώσιμά του. Είναι ιδιαίτερα χρήσιμο, εάν δεν διαθέτετε ένα πλήρες σύνολο ανταλλακτικών αναλωσίμων διαθέσιμο και πρέπει να γνωρίζετε πόσο σύντομα θα τα χρειαστείτε.

ΣΤΟΙΧΕΙΟ	ΕΠΕΞΗΓΗΣΗ
TRAY1 COUNT (Μετρητής δίσκου 1)	Ο συνολικός αριθμός σελίδων που τροφοδοτήθηκαν από το δίσκο 1.
TRAY2 COUNT (Μετρητής δίσκου 2)	Ο συνολικός αριθμός σελίδων που τροφοδοτήθηκαν από το δίσκο 2 (εάν διατίθεται).
MP TRAY COUNT (Μετρητής δίσκου πολλαπλών χρήσεων)	Ο συνολικός αριθμός σελίδων που τροφοδοτήθηκαν από το δίσκο πολλαπλών χρήσεων.
DRUM UNIT LIFE REMAINING (Υπολειπόμενη διάρκεια ζωής μονάδας τυμπάνου)	Ποσοστό υπολειπόμενης διάρκειας ζωής τυμπάνου απεικόνισης.
BELT LIFE REMAINING (Υπολειπόμενη διάρκεια ζωής ιμάντα)	Ποσοστό υπολειπόμενης διάρκειας ζωής ιμάντα.
FUSER LIFE REMAINING (Υπολειπόμενη διάρκεια ζωής σταθεροποιητή)	Ποσοστό υπολειπόμενης διάρκειας ζωής σταθεροποιητή.
K TONER (n.nK) REMAINING (Υπολειπόμενος γραφίτης K (n.nK)) C TONER (n.nK) REMAINING (Υπολειπόμενος γραφίτης C (n.nK)) M TONER (n.nK) REMAINING (Υπολειπόμενος γραφίτης M (n.nK)) Y TONER (n.nK) REMAINING (Υπολειπόμενος γραφίτης Y (n.nK))	Μέγεθος κασέτας και τρέχουσα στάθμη γραφίτη.

Μενού Administrator (Διαχειριστής)

Το μενού αυτό μπορεί να τροποποιηθεί μόνο από τους διαχειριστές συστήματος. Για να αποκτήσετε πρόσβαση στο μενού αυτό, ακολουθήστε τις οδηγίες στην ενότητα [“Αλλαγή ρυθμίσεων – διαχειριστής”](#) στη σελίδα 42.

Αυτό το μενού διατίθεται μόνο στην **ΑΓΓΛΙΚΗ** γλώσσα.

ΣΤΟΙΧΕΙΟ		ΡΥΘΜΙΣΕΙΣ	ΕΠΕΞΗΓΗΣΗ
ENTER PASSWORD (Εισαγωγή κωδικού πρόσβασης)		xxxxxxxxxx	Πληκτρολογήστε έναν κωδικό πρόσβασης, για να προσπελάσετε το μενού Admin (Διαχειριστής). Ο κωδικός πρόσβασης πρέπει να περιλαμβάνει 6 έως 12 ψηφία αλφαβητικών/αριθμητικών χαρακτήρων (ή σε συνδυασμό) Η προεπιλεγμένη τιμή είναι “aaaaaa”
OP MENU (Μενού λειτουργίας)	ALL CATEGORY (Όλες οι κατηγορίες)	ENABLE (Ενεργοποίηση): DISABLE (Απενεργοποίηση)	Ρυθμίζει την κατάσταση ENABLE/DISABLE (Ενεργοποίηση/Απενεργοποίηση) για όλες τις κατηγορίες στο USERS MENU (Μενού χρηστών).
	PRINT JOBS MENU (Μενού εργασιών εκτύπωσης)	ENABLE (Ενεργοποίηση): DISABLE (Απενεργοποίηση)	Ρυθμίζει την κατάσταση ENABLE/DISABLE (Ενεργοποίηση/Απενεργοποίηση) για την κατηγορία PRINT JOB MENU (Μενού εργασιών εκτύπωσης). Εάν επιλεγθεί η κατάσταση DISABLE (Απενεργοποίηση), η κατηγορία PRINT JOBS MENU (Μενού εργασιών εκτύπωσης), στο USERS MENU (Μενού χρηστών), δεν θα εμφανίζεται. Προϋπόθεση για εμφάνιση: Πρέπει να έχει τοποθετηθεί κάρτα SD.
	INFORMATION MENU (Μενού πληροφοριών)	ENABLE (Ενεργοποίηση): DISABLE (Απενεργοποίηση)	Ρυθμίζει την κατάσταση ENABLE/DISABLE (Ενεργοποίηση/Απενεργοποίηση) για την κατηγορία INFORMATION MENU (Μενού πληροφοριών). Εάν επιλεγθεί η κατάσταση DISABLE (Απενεργοποίηση), η κατηγορία INFORMATION MENU (Μενού πληροφοριών), στο USERS MENU (Μενού χρηστών), δεν θα εμφανίζεται.
	SHUTDOWN MENU (Μενού τερματισμού λειτουργίας)	ENABLE (Ενεργοποίηση): DISABLE (Απενεργοποίηση)	Ρυθμίζει την κατάσταση ENABLE/DISABLE (Ενεργοποίηση/Απενεργοποίηση) για την κατηγορία SHUTDOWN MENU (Μενού απενεργοποίησης). Εάν επιλεγθεί η κατάσταση DISABLE (Απενεργοποίηση), η κατηγορία SHUTDOWN MENU (Μενού απενεργοποίησης), στο USERS MENU (Μενού χρηστών), δεν θα εμφανίζεται.
	PRINT MENU (Μενού εκτύπωση)	ENABLE (Ενεργοποίηση): DISABLE (Απενεργοποίηση)	Ρυθμίζει την κατάσταση ENABLE/DISABLE (Ενεργοποίηση/Απενεργοποίηση) για την κατηγορία PRINT MENU (Μενού εκτύπωσης). Εάν επιλεγθεί η κατάσταση DISABLE (Απενεργοποίηση), η κατηγορία PRINT MENU (Μενού εκτύπωσης), στο USERS MENU (Μενού χρηστών), δεν θα εμφανίζεται.
	MEDIA MENU (Μενού μέσων)	ENABLE (Ενεργοποίηση): DISABLE (Απενεργοποίηση)	Ρυθμίζει την κατάσταση ENABLE/DISABLE (Ενεργοποίηση/Απενεργοποίηση) για την κατηγορία MEDIA MENU (Μενού μέσων). Εάν επιλεγθεί η κατάσταση DISABLE (Απενεργοποίηση), η κατηγορία MEDIA MENU (Μενού μέσων), στο USERS MENU (Μενού χρηστών), δεν θα εμφανίζεται.
	COLOR MENU (Μενού έγχρωμης εκτύπωσης)	ENABLE (Ενεργοποίηση): DISABLE (Απενεργοποίηση)	Ρυθμίζει την κατάσταση ENABLE/DISABLE (Ενεργοποίηση/Απενεργοποίηση) για την κατηγορία COLOR MENU (Μενού έγχρωμης εκτύπωσης). Εάν επιλεγθεί η κατάσταση DISABLE (Απενεργοποίηση), η κατηγορία COLOR MENU (Μενού έγχρωμης εκτύπωσης), στο USERS MENU (Μενού χρηστών), δεν θα εμφανίζεται.

ΣΤΟΙΧΕΙΟ		ΡΥΘΜΙΣΕΙΣ	ΕΠΕΞΗΓΗΣΗ
OP MENU (Μενού λειτουργίας) (συνέχεια)	SYS CONFIG MENU (Μενού διαμόρφωσης συστήματος)	ENABLE (Ενεργοποίηση): DISABLE (Απενεργοποίηση)	Ρυθμίζει την κατάσταση ENABLE/DISABLE (Ενεργοποίηση/Απενεργοποίηση) για την κατηγορία SYS. CONFIG. MENU (Μενού διαμόρφωσης συστήματος). Εάν επιλεγθεί η κατάσταση DISABLE (Απενεργοποίηση), η κατηγορία SYS. CONFIG. MENU (Μενού διαμόρφωσης συστήματος), στο USERS MENU (Μενού χρηστών), δεν θα εμφανίζεται.
	PCL EMULATION (Εξομίωση PCL)	ENABLE (Ενεργοποίηση): DISABLE (Απενεργοποίηση)	Ρυθμίζει την κατάσταση ENABLE/DISABLE (Ενεργοποίηση/Απενεργοποίηση) για την κατηγορία PCL EMULATION (Εξομίωση PCL). Εάν επιλεγθεί η κατάσταση DISABLE (Απενεργοποίηση), η κατηγορία PCL EMULATION (Εξομίωση PCL), στο USERS MENU (Μενού χρηστών), δεν θα εμφανίζεται.
	PPR EMULATION (Εξομίωση PPR)	ENABLE (Ενεργοποίηση): DISABLE (Απενεργοποίηση)	Ρυθμίζει την κατάσταση ENABLE/DISABLE (Ενεργοποίηση/Απενεργοποίηση) για την κατηγορία PPR EMULATION (Εξομίωση PPR). Εάν επιλεγθεί η κατάσταση DISABLE (Απενεργοποίηση), η κατηγορία PPR EMULATION (Εξομίωση PPR), στο USERS MENU (Μενού χρηστών), δεν θα εμφανίζεται.
	FX EMULATION (Εξομίωση FX)	ENABLE (Ενεργοποίηση): DISABLE (Απενεργοποίηση)	Ρυθμίζει την κατάσταση ENABLE/DISABLE (Ενεργοποίηση/Απενεργοποίηση) για την κατηγορία FX EMULATION (Εξομίωση FX). Εάν επιλεγθεί η κατάσταση DISABLE (Απενεργοποίηση), η κατηγορία FX EMULATION (Εξομίωση FX), στο USERS MENU (Μενού χρηστών), δεν θα εμφανίζεται.
	USB MENU (Μενού USB)	ENABLE (Ενεργοποίηση): DISABLE (Απενεργοποίηση)	Ρυθμίζει την κατάσταση ENABLE/DISABLE (Ενεργοποίηση/Απενεργοποίηση) για την κατηγορία USB MENU (Μενού USB). Εάν επιλεγθεί η κατάσταση DISABLE (Απενεργοποίηση), η κατηγορία USB MENU (Μενού USB), στο USERS MENU (Μενού χρηστών), δεν θα εμφανίζεται.
	NETWORK MENU (Μενού δικτύου)	ENABLE (Ενεργοποίηση): DISABLE (Απενεργοποίηση)	Ρυθμίζει την κατάσταση ENABLE/DISABLE (Ενεργοποίηση/Απενεργοποίηση) για την κατηγορία NETWORK MENU (Μενού δικτύου). Εάν επιλεγθεί η κατάσταση DISABLE (Απενεργοποίηση), η κατηγορία NETWORK MENU (Μενού δικτύου), στο USERS MENU (Μενού χρηστών), δεν θα εμφανίζεται.
	MEMORY MENU (Μενού μνήμης)	ENABLE (Ενεργοποίηση) DISABLE (Απενεργοποίηση)	Ρυθμίζει την κατάσταση ENABLE/DISABLE (Ενεργοποίηση/Απενεργοποίηση) για την κατηγορία MEMORY MENU (Μενού μνήμης). Εάν επιλεγθεί η κατάσταση DISABLE (Απενεργοποίηση), η κατηγορία MEMORY MENU (Μενού μνήμης), στο USERS MENU (Μενού χρηστών), δεν θα εμφανίζεται.
	SYS ADJUST MENU (Μενού ρύθμισης συστήματος)	ENABLE (Ενεργοποίηση) DISABLE (Απενεργοποίηση)	Ρυθμίζει την κατάσταση ENABLE/DISABLE (Ενεργοποίηση/Απενεργοποίηση) για την κατηγορία SYS. ADJUST. MENU (Μενού ρύθμισης συστήματος). Εάν επιλεγθεί η κατάσταση DISABLE (Απενεργοποίηση), η κατηγορία SYS. ADJUST. MENU (Μενού ρύθμισης συστήματος), στο USERS MENU (Μενού χρηστών), δεν θα εμφανίζεται.

ΣΤΟΙΧΕΙΟ		ΡΥΘΜΙΣΕΙΣ	ΕΠΕΞΗΓΗΣΗ
OP MENU (Μενού λειτουργίας) (συνέχεια)	MAINTENANCE MENU (Μενού συντήρησης)	ENABLE (Ενεργοποίηση): DISABLE (Απενεργοποίηση)	Ρυθμίζει την κατάσταση ENABLE/DISABLE (Ενεργοποίηση/Απενεργοποίηση) για την κατηγορία MAINTENANCE MENU (Μενού συντήρησης). Εάν επιλεγθεί η κατάσταση DISABLE (Απενεργοποίηση), η κατηγορία MAINTENANCE MENU (Μενού συντήρησης), στο USERS MENU (Μενού χρηστών), δεν θα εμφανίζεται.
	USAGE MENU (Μενού χρήσης)	ENABLE (Ενεργοποίηση): DISABLE (Απενεργοποίηση)	Ρυθμίζει την κατάσταση ENABLE/DISABLE (Ενεργοποίηση/Απενεργοποίηση) για την κατηγορία USAGE MENU (Μενού χρήσης). Εάν επιλεγθεί η κατάσταση DISABLE (Απενεργοποίηση), η κατηγορία USAGE MENU (Μενού χρήσης), στο USERS MENU (Μενού χρηστών), δεν θα εμφανίζεται.
CONFIG MENU (Μενού διαμόρφωσης)	NEARLIFE STATUS (Κατάσταση προσέγγισης ορίου ζωής)	ENABLE (Ενεργοποίηση): DISABLE (Απενεργοποίηση)	Ρυθμίστε τον πίνακα ελέγχου LCD για εμφάνιση μιας προειδοποίησης προσέγγισης ορίου ζωής για το τύμπανο, το σταθεροποιητή και τον μίαντα. Enable (Ενεργοποίηση): Εμφανίζει μια προειδοποίηση προσέγγισης ορίου ζωής. Disable (Απενεργοποίηση): Δεν εμφανίζει μια προειδοποίηση προσέγγισης ορίου ζωής.
	ΠΡΟΕΙΔΟΠΟΙΗΣΗ ΟΡΙΟΥ ΖΩΗΣ	ENABLE (Ενεργοποίηση): DISABLE (Απενεργοποίηση)	Εάν επιλεγθεί η ρύθμιση DISABLE (Απενεργοποίηση), ο εκτυπωτής δεν θα προβάλλει την προειδοποίηση ορίου ζωής μετά το άνοιγμα και κλείσιμο του καλύμματος. Προϋπόθεση για εμφάνιση: Η ένδειξη NEARLIFE STATUS (Κατάσταση προσέγγισης ορίου ζωής) έχει οριστεί σε DISABLE (Απενεργοποιημένη).
	NEARLIFE LED (Ενδεικτική λυχνία προσέγγισης ορίου ζωής)	ENABLE (Ενεργοποίηση): DISABLE (Απενεργοποίηση)	Ενεργοποιεί/απενεργοποιεί το φωτισμό της λυχνίας του μπροστινού πίνακα, όταν εμφανιστεί η προειδοποίηση προσέγγισης ορίου ζωής για το γραφίτη, το τύμπανο, το σταθεροποιητή ή τον μίαντα. Η λυχνία LED Attention (Προσοχή) ανάβει, όταν είναι ενεργοποιημένη, ενώ είναι σβηστή, όταν δεν είναι ενεργοποιημένη.
	ECO MODE (Οικονομική λειτουργία)	ON (Ενεργοποίηση) OFF (Απενεργοποίηση)	Όταν είναι ρυθμισμένη σε ON (Ενεργοποιημένη), εάν το μηχάνημα βρίσκεται σε λειτουργία εξοικονόμησης ενέργειας και αποστείλετε μια μικρή εργασία εκτύπωσης (1 ή 2 σελίδες), το μηχάνημα θα εκτυπώσει την εργασία χωρίς να προθερμάνει προηγουμένως το σταθεροποιητή στην "κανονική" θερμοκρασία λειτουργίας. Όταν αλλάξετε τη ρύθμιση και κλείσετε το Admin Menu (Μενού διαχειριστή), το μηχάνημα θα εκτελέσει έναν κύκλο λειτουργίας και θα προβάλλει το μήνυμα "PLEASE POWER OFF/ON" (Απενεργοποιήστε/Ενεργοποιήστε). Απενεργοποιήστε το μηχάνημα και ενεργοποιήστε το ξανά.
	HIGH HUM. MODE (Λειτουργία υψηλής υγρασίας)	ON (Ενεργοποίηση) OFF (Απενεργοποίηση)	Αν το υγρό χαρτί (*) τσαλακώνεται σημαντικά μετά την εκτύπωση, αλλάξτε τη ρύθμιση στο ON (Ενεργοποίηση). Αφού επιλέξετε τη ρύθμιση ON (Ενεργοποίηση), ο χρόνος προθέρμανσης πριν από την εκτύπωση ενδέχεται να είναι μεγαλύτερος. (*) Υγρό χαρτί σημαίνει χαρτί που έχει παραμείνει σε περιβάλλον με υψηλά ποσοστά υγρασίας.

ΣΤΟΙΧΕΙΟ		ΡΥΘΜΙΣΕΙΣ	ΕΠΕΞΗΓΗΣΗ
SECURITY MENU (Μενού ασφάλειας)	JOB LIMITATION (Περιορισμός εργασιών)	OFF (Απενεργοποίηση) ENCRYPTED JOB (Κρυπτογραφημένη εργασία)	Έλεγχος της λειτουργίας περιορισμού εργασιών. Απόρριψη των εργασιών που δεν έχουν καθοριστεί.
	MAKE SECURE SD-M (Ασφαλής λειτουργία κάρτας SD-M)	EXECUTE (Εκτέλεση)	Ενεργοποιείται η λειτουργία κωδικοποίησης της κάρτας SD. Η λειτουργία δημιουργίας του κρυπτογραφικού κλειδιού και εκτέλεσης της λειτουργίας κωδικοποίησης (λειτουργία ασφάλειας) των πληροφοριών, είναι ενεργοποιημένες. Ταυτόχρονα, εκτελείται αρχικοποίηση της κάρτας SD. Μετά την εκτέλεση, εμφανίζεται το παρακάτω μήνυμα επιβεβαίωσης. Are You Sure? (Είστε βέβαιοι?) Yes (Ναι) No (Όχι) Εάν επιλέξετε No (Όχι), στην οθόνη θα εμφανιστεί ξανά το προηγούμενο μενού. Εάν επιλέξετε Yes (Ναι,) εκτελείται αυτόματα επανεκκίνηση του εκτυπωτή και ενεργοποιείται η λειτουργία κωδικοποίησης. Προϋποθέσεις για εμφάνιση: Η Κάρτα SD έχει τοποθετηθεί, η λειτουργία κωδικοποίησης της Κάρτας SD είναι άκυρη και Storage Setup > Enable Initialization > Yes (Ρύθμιση αποθήκευσης > Ενεργοποίηση αρχικής ενεργοποίησης > Ναι)
	MAKE NORMAL SD-M (Δημιουργία κανονικής SD-M)	EXECUTE (Εκτέλεση)	Απενεργοποιείται η λειτουργία κωδικοποίησης της κάρτας SD. Η διαγραφή του κρυπτογραφικού κλειδιού και της λειτουργίας κωδικοποίησης (λειτουργία ασφάλειας) των πληροφοριών, είναι απενεργοποιημένες. Ταυτόχρονα, εκτελείται αρχικοποίηση της κάρτας SD. Μετά την εκτέλεση, εμφανίζεται το παρακάτω μήνυμα επιβεβαίωσης. Are You Sure? (Είστε βέβαιοι?) Yes (Ναι) No (Όχι) Εάν επιλέξετε No (Όχι), στην οθόνη θα εμφανιστεί ξανά το προηγούμενο μενού. Εάν επιλέξετε Yes (Ναι,) εκτελείται αυτόματα επανεκκίνηση του εκτυπωτή και η λειτουργία κωδικοποίησης γίνεται άκυρη. Προϋποθέσεις για εμφάνιση: Η Κάρτα SD έχει τοποθετηθεί, η λειτουργία κωδικοποίησης της Κάρτας SD είναι άκυρη και Storage Setup > Enable Initialization > Yes (Ρύθμιση αποθήκευσης > Ενεργοποίηση αρχικής ενεργοποίησης > Ναι)

ΣΤΟΙΧΕΙΟ	ΡΥΘΜΙΣΕΙΣ	ΕΠΕΞΗΓΗΣΗ
SECURITY MENU (Μενού ασφάλειας) (συνέχεια)	RESET CIPHER KEY (Επαναφορά κρυπτογραφικού κλειδιού)	EXECUTE (Εκτέλεση) Εκτελείται επαναφορά του κρυπτογραφικού κλειδιού που θα χρησιμοποιηθεί σε μια κρυπτογραφημένη κάρτα SD. Όταν ολοκληρωθεί αυτή η επεξεργασία, όλα τα δεδομένα που είναι αποθηκευμένα στην κάρτα SD δεν μπορούν να ανακτηθούν. Μετά την εκτέλεση, εμφανίζεται το παρακάτω μήνυμα επιβεβαίωσης. Are You Sure? (Είστε βέβαιοι?) Yes (Ναι) No (Όχι) Εάν επιλέξετε No (Όχι), στην οθόνη θα εμφανιστεί ξανά το προηγούμενο μενού. Εάν επιλέξετε Yes (Ναι), εκτελείται αυτόματα επανεκκίνηση του εκτυπωτή και θα εκτελεστεί επαναφορά του κρυπτογραφικού κλειδιού. Προϋποθέσεις για εμφάνιση: > Εγκατάσταση κάρτας SD > Ενεργοποίηση της λειτουργίας κρυπτογραφημένης κάρτας SD.
FILE SYS MAINT1 (Συντήρηση συστήματος αρχείων 1)	SD-M INITIALIZE (Αρχικοποίηση SD-M)	EXECUTE (Εκτέλεση) Εκτελείται αρχικοποίηση της κάρτας SD στις εργοστασιακές προεπιλεγμένες ρυθμίσεις. Το μηχάνημα δημιουργεί διαμερίσματα και εκτελεί αρχικοποίηση κάθε διαμερισματος. Όταν εκτελείται αυτό το μενού, εμφανίζεται το παρακάτω μήνυμα επιβεβαίωσης. ARE YOU SURE? (Είστε βέβαιοι?) YES/NO (Ναι/Όχι) Εάν επιλέξετε "NO" (Όχι), στην οθόνη θα εμφανιστεί ξανά το αρχικό μενού. Εάν επιλέξετε "YES" (Ναι), ο εκτυπωτής επανεκκινεί αυτόματα και εκτελεί αρχικοποίηση της κάρτας SD. Αυτό το στοιχείο μενού εμφανίζεται μόνο εάν έχει εγκατασταθεί η κάρτα SD (επιλογή).
	PARTITION SIZE (Μέγεθος διαμερισματος)	EXECUTE (Εκτέλεση) Η οθόνη θα προβάλλει το μέγεθος διαμερισματος της κάρτας SD. Αυτό το στοιχείο μενού εμφανίζεται μόνο εάν έχει εγκατασταθεί η κάρτα SD (επιλογή).
	SD-M FORMATTING (Διαμόρφωση SD-M)	PCL COMMON (Κοινή) PSE Διαμορφώνει το καθορισμένο διαμέρισμα. Όταν πατήσετε το κουμπί OK, εμφανίζεται το παρακάτω μήνυμα. ARE YOU SURE? (Είστε βέβαιοι?) YES/NO (Ναι/Όχι) Εάν επιλέξετε NO (Όχι), στην οθόνη θα εμφανιστεί ξανά το αρχικό μενού. Εάν επιλέξετε YES (Ναι), ο εκτυπωτής επανεκκινεί αυτόματα και εκτελεί αρχικοποίηση του προκαθορισμένου διαμερισματος. Αυτό το στοιχείο μενού εμφανίζεται μόνο εάν έχει εγκατασταθεί η κάρτα SD (επιλογή).
	FLASH INITIALIZE (Αρχικοποίηση Flash)	EXECUTE (Εκτέλεση) Εκτελείται αρχικοποίηση της εγκατεστημένης μνήμης FLASH. Εάν επιλέξετε NO (Όχι), το μηχάνημα θα επιστρέψει στο αρχικό μενού. Εάν επιλέξετε Yes (Ναι), το μηχάνημα εκτελεί αυτόματα επανεκκίνηση και αρχικοποιεί τη μνήμη FLASH.

ΣΤΟΙΧΕΙΟ		ΡΥΘΙΣΕΙΣ	ΕΠΕΞΗΓΗΣΗ
FILE SYS MAINT2 (Συντήρηση συστήματος αρχείων 2)	CHK FILE SYS (Έλεγχος συστήματος αρχείων)	EXECUTE (Εκτέλεση)	<p>Η εκτέλεση αυτής της λειτουργίας αποκαθιστά κάθε αναντιστοιχία μεταξύ του πραγματικού και του προβαλλόμενου ελεύθερου χώρου του συστήματος αρχείων και ανακτά τα δεδομένα διαχείρισης (πληροφορίες FAT).</p> <p><i>Σημείωση 1: Η ολοκλήρωση αυτής της λειτουργίας διαρκεί αρκετά δευτερόλεπτα.</i></p> <p><i>Σημείωση 2: Αυτό το στοιχείο μενού εμφανίζεται μόνο εάν έχει εγκατασταθεί η κάρτα SD (επιλογή).</i></p>
	CHK ALL SECTORS (Έλεγχος όλων των τομέων)	EXECUTE (Εκτέλεση)	Εκτελεί επαναφορά των πληροφοριών τομέα μιας ελαττωματικής κάρτας SD και αποκαθιστά τις αναντιστοιχίες ενός συστήματος αρχείων όπως αναφέρεται παραπάνω.
	SD CARD (Κάρτα SD)	ENABLE (Ενεργοποίηση): DISABLE (Απενεργοποίηση)	<p>Ακόμη και εάν το μηχάνημα δεν λειτουργεί κατά την εγκατάσταση λόγω ελαττωματικής κάρτας SD, η λειτουργία του μπορεί να αποκατασταθεί ρυθμίζοντας την παράμετρο αυτή σε No (Όχι) (παραβλέπεται η παρουσία κάρτας SD).</p> <p>Όταν έχει επιλεγεί η ρύθμιση No (Όχι), η πρόσβαση στην κάρτα SD είναι ανεπιτυχής, καθώς η κάρτα SD δεν θεωρείται συνδεδεμένη.</p> <p>Όταν τροποποιηθεί η ρύθμιση και κλείσει το μενού, εκτελείται επανεκκίνηση του εκτυπωτή.</p> <p>Αυτό το στοιχείο μενού εμφανίζεται μόνο εάν έχει εγκατασταθεί η κάρτα SD (επιλογή).</p>
	SD CARD ERASE (Διαγραφή κάρτας SD)	EXECUTE (Εκτέλεση)	<p>Διαγράφονται όλα τα αποθηκευμένα δεδομένα στην κάρτα SD. Τα δεδομένα δεν μπορούν να ανακτηθούν. Χρησιμοποιείται ο τύπος διαγραφής DoD 5220.22-M για απαλοιφή της κάρτας. Ο εκτυπωτής επανεκκινεί μετά την αλλαγή στο μενού ρυθμίσεων.</p> <p>Η πρόοδος της διαδικασίας προβάλλεται με τη μορφή ποσοστού.</p> <p>Αφού πατήσετε το κουμπί OK, εμφανίζεται το παρακάτω μήνυμα.</p> <p>ARE YOU SURE? (Είστε βέβαιοι?) YES/NO (Ναι/Όχι)</p> <p>Εάν επιλέξετε NO (Όχι), η οθόνη επιστρέφει στο αρχικό μενού και η διαδικασία απαλοιφής του δίσκου θα ξεκινήσει αμέσως μετά την επανεκκίνηση.</p> <p>εάν επιλέξετε YES (Ναι).</p> <p>Εάν πατήσετε το κουμπί CANCEL (Άκυρο), εμφανίζεται το παρακάτω μήνυμα.</p> <p>CANCEL NOW? (Ακύρωση τώρα?) YES/NO (Ναι/Όχι)</p> <p>Εάν επιλέξετε NO (Όχι), η διαδικασία θα συνεχιστεί.</p> <p>Εάν επιλέξετε "YES" (Ναι,) η διαδικασία θα διακοπεί και ο εκτυπωτής θα επανεκκινήσει μετά τη διαμόρφωση της κάρτας SD.</p> <p>Αυτό το στοιχείο μενού εμφανίζεται μόνο εάν έχει εγκατασταθεί η κάρτα SD (επιλογή).</p>
INITIAL LOCK (Αρχικό κλείδωμα)	YES (Ναι) NO (Όχι)	Εάν επιλέξετε "YES" (Ναι), δεν θα μπορείτε να επιλέξετε το στοιχείο "ADMIN MENU" – "FILE SYS MAINT2" (Μενού διαχειριστή – Συντήρηση συστήματος αρχείων 1) (παραπάνω).	

ΣΤΟΙΧΕΙΟ		ΡΥΘΜΙΣΕΙΣ	ΕΠΕΞΗΓΗΣΗ
LANGUAGE MENU (Μενού γλώσσας)	LANG INITIALIZE (Αρχικοποίηση γλώσσας)	EXECUTE (Εκτέλεση)	Εκτελεί αρχικοποίηση του αρχείου μηνυμάτων που έχει φορτωθεί στη μνήμη FLASH. Εάν επιλέξετε NO (Όχι), το μηχάνημα θα επιστρέψει στο αρχικό μενού. Η διαδικασία απαλοιφής του δίσκου θα ξεκινήσει αμέσως μετά το κλείσιμο του μενού και την επανεκκίνηση του μηχανήματος.
PS MENU (Μενού PS)	L1 TRAY (Δίσκος L1)	TYPE1 (Τύπος 1) TYPE2 (Τύπος 2)	Εκτελεί εναλλαγή μεταξύ των τύπων Postscript
SIDM MENU (Μενού SIDM)	SIDM MANUAL ID# (Αρ. Χειροκίνητου SIDM)	0 ~ 2 ~ 9	Ρυθμίζει το προκαθορισμένο Pn σε MANUAL (Χειροκίνητο) μέσω του MANUAL-1 ID No.FX/PPR Emu στις εντολές ελέγχου CSF (ESC EM Pn).
	SIDM MANUAL2 ID#	0 ~ 3 ~ 9	Ρυθμίζει το προκαθορισμένο Pn MANUAL (Χειροκίνητο) μέσω του MANUAL-2 ID No.FX/PPR Emu στις εντολές ελέγχου CSF (ESC EM Pn).
	SIDM MP TRAY ID#	0 ~ 4 ~ 9	Ρυθμίζει το προκαθορισμένο Pn TRAY0 (Δίσκος πολλαπλών χρήσεων) μέσω του MP Tray ID No.FX/PPR Emu στις εντολές ελέγχου CSF (ESC EM Pn).
	SIDM TRAY1 ID#	0 ~ 1 ~ 9	Ρυθμίζει το προκαθορισμένο Pn TRAY 1 (Δίσκος 1) μέσω του Tray 1 ID No.FX/PPR Emu στις εντολές ελέγχου CSF (ESC EM Pn).
	SIDM TRAY2 ID#	0 ~ 2 ~9	Ρυθμίζει το προκαθορισμένο Pn TRAY 2 (Δίσκος 2) μέσω του Tray 2 ID No.FX/PPR Emu στις εντολές ελέγχου CSF (ESC EM Pn).
CHANGE PASSWORD (Αλλαγή κωδικού πρόσβασης)	NEW PASSWORD (Νέος κωδικός πρόσβασης)	xxxxxxxxxxx	Καθορίστε ένα νέο κωδικό πρόσβασης, για να προσπελάσετε το μενού διαχειριστή. Ο κωδικός πρόσβασης πρέπει να περιλαμβάνει 6 έως 12 ψηφία αλφαβητικών/αριθμητικών χαρακτήρων (ή σε συνδυασμό) Η προεπιλεγμένη τιμή είναι "aaaaaa" Ο εκτυπωτής επανεκκινεί μετά το ADMIN MENU (Μενού διαχειριστή).
	VERIFY PASSWORD (Επαλήθευση κωδικού πρόσβασης)	xxxxxxxxxxx	Επαλήθευση του παραπάνω.

Print statistics (Στατιστικά εκτύπωσης)

Το μενού αυτό μπορεί να τροποποιηθεί μόνο από τους διαχειριστές συστήματος. Για να προσπελάσετε αυτό το μενού, ακολουθήστε τις οδηγίες στο [“Αλλαγή ρυθμίσεων – διαχειριστής”](#) στη [σελίδα 42](#), αλλά κρατήστε πατημένο το κουμπί **Menu** (Μενού) αντί του κουμπιού **OK**. Σε αυτή την περίπτωση, ο προεπιλεγμένος κωδικός πρόσβασης είναι **0000**.

Αυτό το μενού διατίθεται μόνο στην **ΑΓΓΛΙΚΗ** γλώσσα.

ΣΤΟΙΧΕΙΟ	SETTING (ΡΥΘΜΙΣΗ)	ΕΠΕΞΗΓΗΣΗ	
ENTER PASSWORD (Εισαγωγή κωδικού πρόσβασης)	nnnn	Πληκτρολογήστε έναν κωδικό πρόσβασης, για να ανοίξετε το μενού Print Statistics (Στατιστικά εκτύπωσης). Ο προεπιλεγμένος κωδικός πρόσβασης είναι “0000”. Η κατηγορία “Print Statistics” (Στατιστικά εκτύπωσης) δεν εμφανίζεται, όταν δεν υποστηρίζεται η λειτουργία Print Statistics (Στατιστικά εκτύπωσης).	
USAGE REPORT (Αναφορά χρήσης)	ENABLE/DISABLE (Ενεργοποίηση/ Απενεργοποίηση)	Ενεργοποιεί/απενεργοποιεί την εκτύπωση της αναφοράς χρήσης. Όταν αλλάξετε μια τιμή ρύθμισης, εκτελείται επανεκκίνηση του εκτυπωτή.	
GROUP COUNTER (Μετρητής τμημάτων)	ENABLE/DISABLE (Ενεργοποίηση/ Απενεργοποίηση)	Καθορίζει εάν θα εμφανίζεται ο μετρητής τμημάτων στην εκτύπωση της αναφοράς χρήσης. Enable (Ενεργοποίηση): Ο μετρητής εμφανίζεται. Disable (Απενεργοποίηση): Ο μετρητής δεν εμφανίζεται. Προϋποθέσεις για εμφάνιση: Πρέπει να έχει επιλεγεί η ρύθμιση Enable (Ενεργοποίηση) στο Print Statistics > Usage Report (Στατιστικά εκτύπωσης > Αναφορά χρήσης).	
SUPPLIES REPORT (Αναφορά αναλώσιμων)	ENABLE/DISABLE (Ενεργοποίηση/ Απενεργοποίηση)	Καθορίζει εάν θα εμφανίζεται η ένδειξη συχνότητας αντικατάστασης αναλώσιμων. Όταν έχει επιλεγεί η ρύθμιση Enable (Ενεργοποίηση), εμφανίζεται επίσης ο μετρητής συντήρησης. Προϋποθέσεις για εμφάνιση: Πρέπει να έχει επιλεγεί η ρύθμιση Enable (Ενεργοποίηση) στο Print Statistics > Usage Report (Στατιστικά εκτύπωσης > Αναφορά χρήσης).	
RST MAIN CNT	EXECUTE (Εκτέλεση)	Μηδενίζει το μετρητή	
CHANGE PASSWORD (Αλλαγή κωδικού πρόσβασης)	NEW PASSWORD (Νέος κωδικός πρόσβασης)	****	Καθορίζει ένα νέο κωδικό πρόσβασης, για να ανοίξετε το μενού Print Statistics (Στατιστικά εκτύπωσης).
	VERIFY PASSWORD (Επαλήθευση κωδικού πρόσβασης)	****	Επαληθεύει την αλλαγή

Συντήρηση

Αντικατάσταση αναλώσιμων στοιχείων

Χρησιμοποιείτε μόνο γνήσια αναλώσιμα, ώστε να διασφαλιστεί βέλτιστη ποιότητα και απόδοση του υλικού εξοπλισμού. Τα μη γνήσια προϊόντα μπορεί να επηρεάσουν αρνητικά την απόδοση του εκτυπωτή και να οδηγήσουν σε ακύρωση της εγγύησης.

Αντικατάσταση κασέτας γραφίτη

ΣΗΜΕΙΩΣΗ

Όταν στην οθόνη LCD εμφανιστεί το μήνυμα TONER LOW (Χαμηλό επίπεδο γραφίτη) ή εάν η εκτύπωση φαίνεται ξεθωριασμένη, ανοίξτε αρχικά το πάνω κάλυμμα και χτυπήστε ελαφρώς την κασέτα, ώστε να διασφαλιστεί ομοιόμορφη κατανομή της σκόνης γραφίτη. Με τον τρόπο αυτό, η απόδοση της κασέτας γραφίτη θα είναι βέλτιστη.

ΠΡΟΣΟΧΗ!

Για να αποφευχθούν οι σπατάλες γραφίτη, καθώς και πιθανά σφάλματα του αισθητήρα γραφίτη, μην αλλάζετε τις κασέτες γραφίτη, εάν δεν εμφανιστεί το μήνυμα "TONER EMPTY" (Εξάντληση γραφίτη).

Ο γραφίτης που χρησιμοποιείται στον εκτυπωτή αυτό είναι σε μορφή πολύ λεπτής ξηρής σκόνης. Περιέχεται σε τέσσερις κασέτες: μία κασέτα για κυανό, ματζέντα, κίτρινο και μαύρο χρώμα.

Έχετε ένα χαρτί πρόχειρο για να τοποθετήσετε τις χρησιμοποιημένες κασέτες κατά την τοποθέτηση των νέων.

Η απόρριψη των παλιών κασετών πρέπει να γίνεται με τον κατάλληλο τρόπο, τοποθετώντας τις στη συσκευασία των νέων κασετών. Τηρείτε τους κανονισμούς, τις συστάσεις, κλπ., που ισχύουν σχετικά με την ανακύκλωση απορριμμάτων.

Εάν χυθεί σκόνη γραφίτη, σκουπίστε την προσεκτικά. Εάν απαιτείται, χρησιμοποιήστε ένα υγρό πανί, για να απομακρύνετε τυχόν υπολείμματα.

Μη χρησιμοποιείτε ζεστό νερό και διαλύτες οποιουδήποτε τύπου. Προκαλούν μόνιμες κηλίδες.

ΠΡΟΕΙΔΟΠΟΙΗΣΗ!

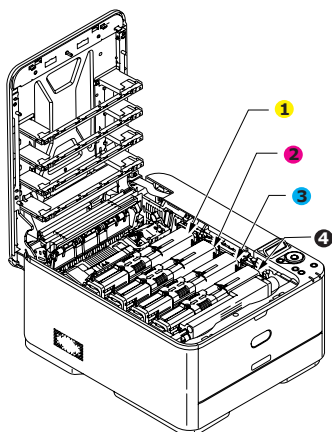
Σε περίπτωση εισπνοής γραφίτη ή εισχώρησης στα μάτια, πιείτε λίγο νερό ή πλύνετε τα μάτια σας με άφθονο κρύο νερό. Ζητήστε αμέσως ιατρική βοήθεια.

1. Πιέστε το κουμπί απασφάλισης καλύμματος και ανοίξτε πλήρως το πάνω κάλυμμα του εκτυπωτή.

ΠΡΟΕΙΔΟΠΟΙΗΣΗ!

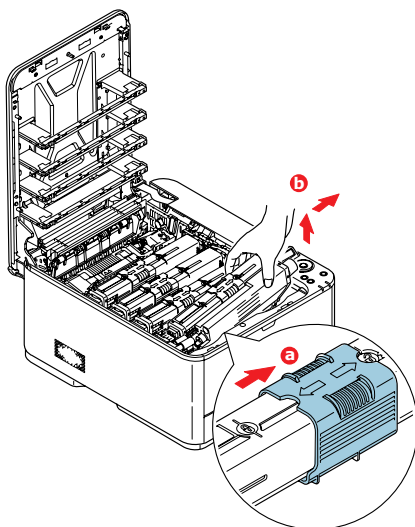
Εάν ο εκτυπωτής ήταν ενεργοποιημένος, ο σταθεροποιητής θα είναι ζεστός. Η περιοχή αυτή επισημαίνεται με μια ετικέτα. Μην τον αγγίζετε.

2. Προσέξτε τη θέση των τεσσάρων κασετών. Είναι απαραίτητο να τοποθετηθούν ξανά με την ίδια σειρά.



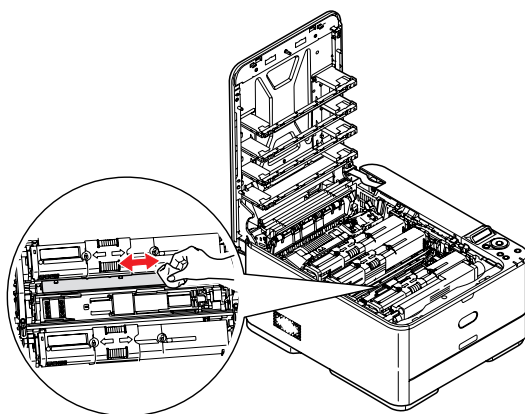
1. Κασέτα κίτρινου χρώματος 2. Κασέτα ματζέντα
3. Κασέτα κυανού χρώματος 4. Κασέτα μαύρου χρώματος

- (a) Σύρετε τον έγχρωμο σφιγκτήρα απασφάλισης στην κασέτα που θα αντικατασταθεί, τελείως προς την δεξιά πλευρά του εκτυπωτή.

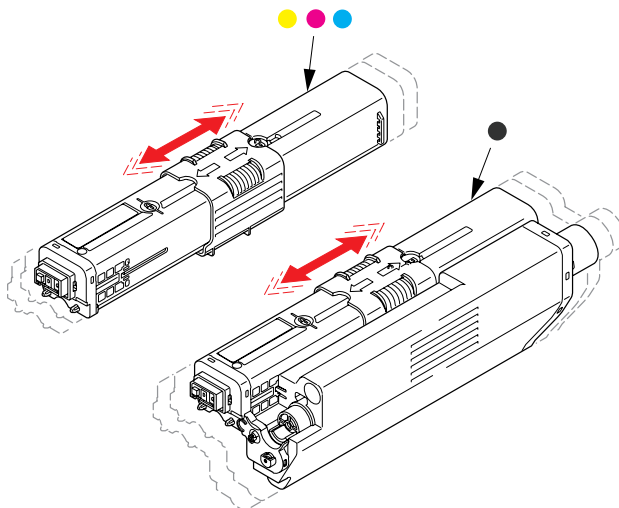


- (b) Σηκώστε το δεξί άκρο της κασέτας και, στη συνέχεια, μετακινήστε την κασέτα προς τα δεξιά, ώστε να απασφαλιστεί το αριστερό άκρο, όπως φαίνεται. Στη συνέχεια, αφαιρέστε την κασέτα γραφίτη από τον εκτυπωτή.
3. Τοποθετήστε προσεκτικά την κασέτα σε ένα χαρτί, ώστε να αποφευχθεί η εναπόθεση γραφίτη στα έπιπλα.

4. Καθαρίστε το πάνω μέρος της μονάδας τυμπάνου απεικόνισης με ένα καθαρό πανί που δεν αφήνει χνούδι.

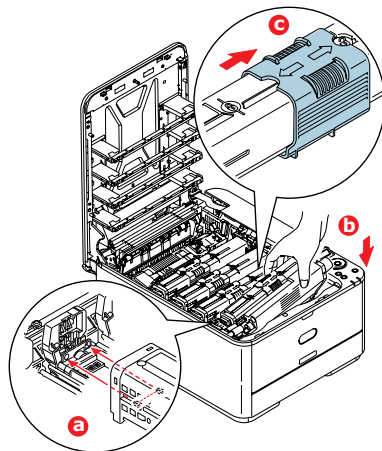


5. Αφαιρέστε τη νέα κασέτα από το κουτί της και αφήστε την επί του παρόντος με τη συσκευασία της.
6. Ανακινήστε προσεκτικά τη νέα κασέτα αρκετές φορές, από το ένα άκρο ως το άλλο, ώστε να χαλαρώσει και να κατανεμηθεί ομοιόμορφα ο γραφίτης στο εσωτερικό της κασέτας.

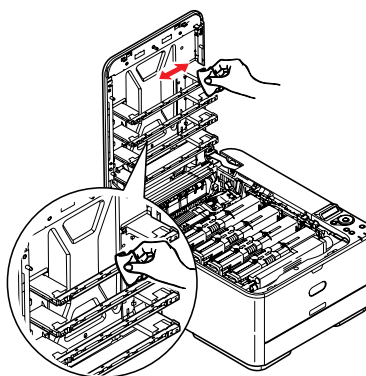


7. Αφαιρέστε το υλικό συσκευασίας.
8. Κρατώντας την κασέτα από το επάνω κεντρικό τμήμα, χαμηλώστε την στο εσωτερικό του εκτυπωτή επάνω από τη μονάδα τυμπάνου απεικόνισης, από την οποία αφαιρέθηκε η παλιά κασέτα.
9. Τοποθετήστε το αριστερό άκρο της κασέτας πρώτα στο πάνω μέρος της μονάδας τυμπάνου απεικόνισης, πιέζοντάς την κόντρα στο ελατήριο της μονάδας τυμπάνου και, στη συνέχεια, χαμηλώστε το δεξί άκρο της κασέτας στη μονάδα τυμπάνου απεικόνισης.

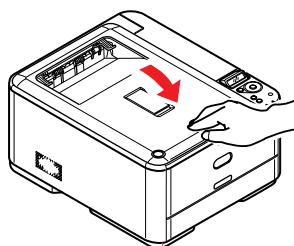
10. Πιέστε προσεκτικά προς τα κάτω την κασέτα, για να βεβαιωθείτε ότι έχει τοποθετηθεί σωστά και σύρετε τον έγχρωμο σφιγκτήρα τελείως προς το αριστερό μέρος του εκτυπωτή. Με τον τρόπο αυτό, θα ασφαλίσει η κασέτα στη θέση της και ο γραφίτης θα διοχετευτεί στο εσωτερικό της μονάδα τυμπάνου απεικόνισης.



11. Σκουπίστε προσεκτικά την επιφάνεια της κεφαλής LED με ένα καθαρό πανί που δεν αφήνει χνούδι.



12. Τέλος, κλείστε το πάνω κάλυμμα και πιέστε το σταθερά προς τα κάτω, και στις δύο πλευρές, ώστε να ασφαλίσει.



Αντικατάσταση μονάδας ιμάντα μεταφοράς

Η μονάδα ιμάντα βρίσκεται κάτω από το συγκρότημα τυμπάνου απεικόνισης.

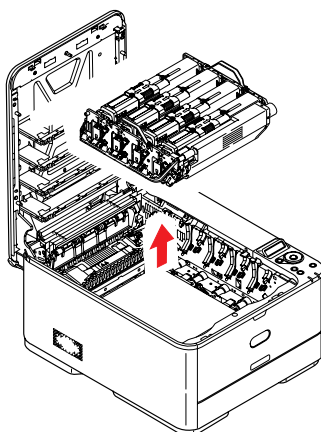
Απενεργοποιήστε τον εκτυπωτή και περιμένετε τουλάχιστον 10 λεπτά μέχρι να κρυώσει ο σταθεροποιητής πριν ανοίξετε το κάλυμμα.

1. Πιέστε το κουμπί απασφάλισης καλύμματος και ανοίξτε πλήρως το πάνω κάλυμμα του εκτυπωτή.

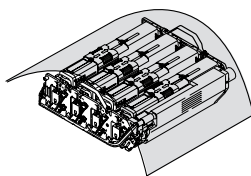
ΠΡΟΕΙΔΟΠΟΙΗΣΗ!

Εάν ο εκτυπωτής ήταν ενεργοποιημένος, ο σταθεροποιητής θα είναι ζεστός. Η περιοχή αυτή επισημαίνεται με μια ετικέτα. Μην τον αγγίζετε.

2. Κρατώντας το τύμπανο απεικόνισης από τις λαβές, σηκώστε το μαζί με τις αντίστοιχες κασέτες γραφίτη και αφαιρέστε το από τον εκτυπωτή.



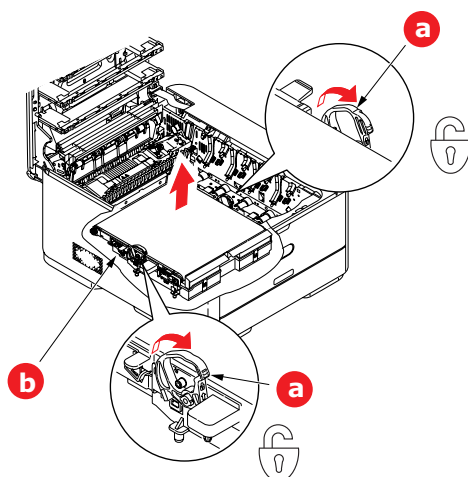
3. Τοποθετήστε το συγκρότημα σε ασφαλές μέρος, μακριά από άμεσες πηγές θερμότητας και φωτός.



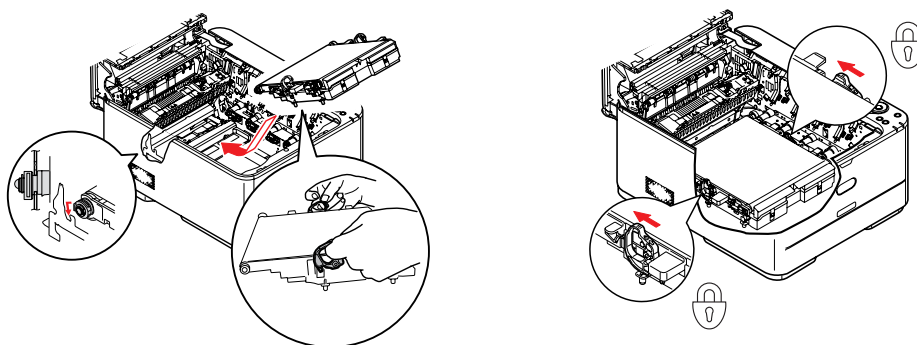
ΠΡΟΣΟΧΗ!

Η επιφάνεια του τυμπάνου απεικόνισης πράσινου χρώματος στη βάση κάθε κασέτας είναι ιδιαίτερα ευπαθής και ευαίσθητη στο φως. Μην την αγγίζετε και μην την εκθέτετε σε κανονικό φως δωματίου για περισσότερο από 5 λεπτά. Εάν η μονάδα τυμπάνου πρέπει να αφαιρεθεί από τον εκτυπωτή για μεγαλύτερο χρονικό διάστημα, τυλίξτε την κασέτα με μια μαύρη πλαστική σακούλα για προστασία από το φως. Μην εκθέτετε ποτέ το τύμπανο στο άμεσο ηλιακό φως ή σε πολύ έντονο φως δωματίου.

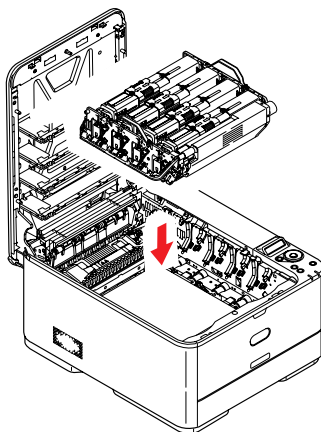
4. Τραβήξτε τους μοχλούς ασφάλισης σε κάθε πλευρά του ιμάντα μεταφοράς προς τα επάνω και προς το μπροστινό μέρος του μηχανήματος.



5. Χρησιμοποιώντας τους μοχλούς ασφάλισης (α), σηκώστε τον ιμάντα (β) προς τα επάνω και αφαιρέστε τον από το μηχάνημα.
6. Κατεβάστε τη νέα μονάδα ιμάντα στη θέση της, με το γρανάζι οδήγησης προς την πίσω πλευρά του εκτυπωτή. Τοποθετήστε το γρανάζι κίνησης μέσα στο μηχανισμό στο εσωτερικό του εκτυπωτή, από την πίσω δεξιά γωνία της μονάδας και χαμηλώστε τη μονάδα ιμάντα σε επίπεδη θέση μέσα στον εκτυπωτή.



7. Σπρώξτε τους μοχλούς ασφάλισης προς την πίσω πλευρά του μηχανήματος. Με τον τρόπο αυτό, η μονάδα ιμάντα θα στερεωθεί στη θέση της.
8. Κρατώντας το συγκρότημα τυμπάνου απεικόνισης από τις λαβές, χαμηλώστε το στη θέση του, μέσα στο μηχάνημα, τοποθετώντας τις προεξοχές σε κάθε πλευρά, στις σχετικές υποδοχές στα πλαϊνά τμήματα του θαλάμου του εκτυπωτή.



9. Τέλος, κλείστε το πάνω κάλυμμα και πιέστε το σταθερά προς τα κάτω, και στις δύο πλευρές, ώστε να ασφαλίσει.

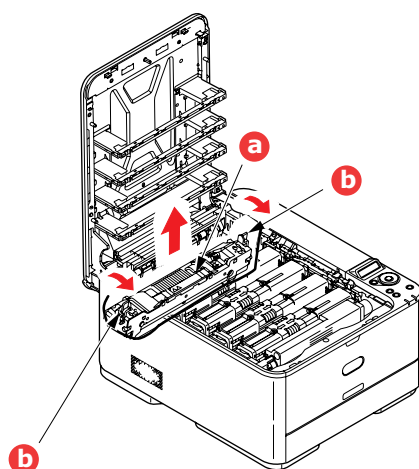
Αντικατάσταση σταθεροποιητή

Ο σταθεροποιητής βρίσκεται στο εσωτερικό του εκτυπωτή, ακριβώς πίσω από τις κασέτες γραφίτη.

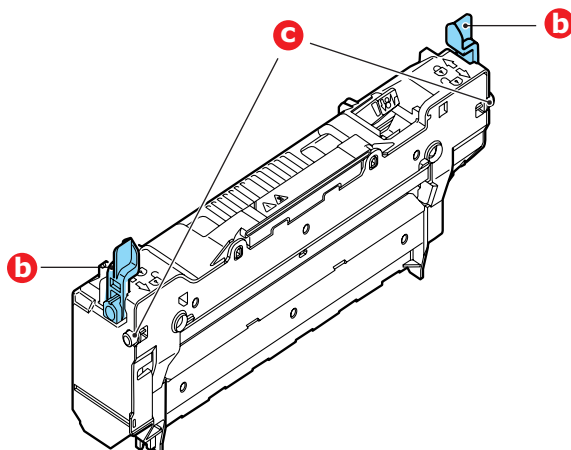
ΠΡΟΕΙΔΟΠΟΙΗΣΗ!

Εάν ο εκτυπωτής ήταν ενεργοποιημένος πριν από λίγο, ορισμένα εξαρτήματα του σταθεροποιητή θα είναι ζεστά. Πρέπει να χειρίζεστε το σταθεροποιητή με εξαιρετική προσοχή, κρατώντας τον μόνο από τη λαβή του, η οποία θα είναι ελαφρώς ζεστή στην αφή. Μια ετικέτα προειδοποίησης επισημαίνει την περιοχή. Εάν έχετε αμφιβολίες, απενεργοποιήστε τον εκτυπωτή και περιμένετε τουλάχιστον 10 λεπτά μέχρι να κρυώσει ο σταθεροποιητής πριν ανοίξετε το κάλυμμα του εκτυπωτή.

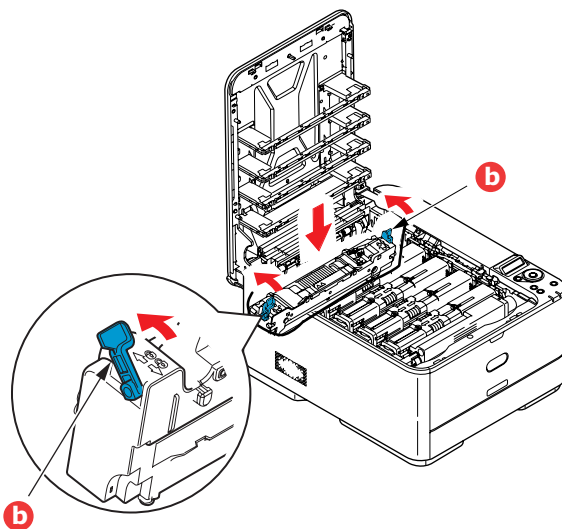
1. Πιέστε το κουμπί απασφάλισης καλύμματος και ανοίξτε πλήρως το πάνω κάλυμμα του εκτυπωτή.
2. Εντοπίστε τη λαβή του σταθεροποιητή (α) στο επάνω μέρος της μονάδας του σταθεροποιητή.



3. Τραβήξτε τους δύο μοχλούς συγκράτησης του σταθεροποιητή (β) προς την μπροστινή πλευρά του εκτυπωτή, ώστε να βρίσκονται σε πλήρως όρθια θέση.
4. Κρατώντας το σταθεροποιητή από τη λαβή του (α), σηκώστε το σταθεροποιητή ευθεία προς τα πάνω και αφαιρέστε τον από τον εκτυπωτή. Εάν ο σταθεροποιητής είναι ακόμη ζεστός, τοποθετήστε τον σε μια επίπεδη επιφάνεια που δεν καταστρέφεται από τη θερμότητα.
5. Αφαιρέστε το νέο σταθεροποιητή από τη συσκευασία του, καθώς και το υλικό μεταφοράς.
6. Κρατώντας το νέο σταθεροποιητή από τη λαβή του, βεβαιωθείτε ότι η θέση του είναι σωστή. Οι μοχλοί συγκράτησης (β) πρέπει να βρίσκονται σε πλήρως όρθια θέση και οι δύο γλωττίδες τοποθέτησης (γ) πρέπει να είναι στραμμένες προς το μέρος σας.



7. Χαμηλώστε το σταθεροποιητή μέσα στον εκτυπωτή, τοποθετώντας τις δύο γλωττίδες (γ) στις υποδοχές τους, στα πλαϊνά του θαλαμου του εκτυπωτή.
8. Πιέστε τους δύο μοχλούς συγκράτησης (β) προς την πίσω πλευρά του εκτυπωτή, για να ασφαλίσει ο σταθεροποιητής στη θέση του.



9. Τέλος, κλείστε το πάνω κάλυμμα και πιέστε το σταθερά προς τα κάτω, και στις δύο πλευρές, ώστε να ασφαλίσει.

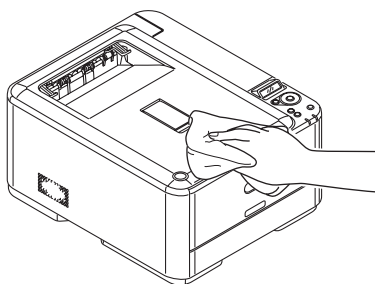
Καθαρισμός

ΠΡΟΣΟΧΗ!

Χρησιμοποιήστε ένα καθαρό, υγρό πανί που δεν αφήνει χνούδι για τον καθαρισμό. Μη χρησιμοποιείτε βενζίνη, διαλυτικά ή αλκοόλη ως καθαριστικά.

...Το περίβλημα της μονάδας

1. Απενεργοποιήστε τον εκτυπωτή.
2. Σκουπίστε την επιφάνεια της μονάδας με μαλακό πανί, ελαφρά ποτισμένο με νερό ή ουδέτερο καθαριστικό.



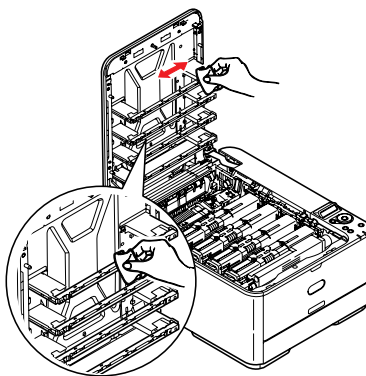
3. Χρησιμοποιήστε μαλακό, στεγνό πανί για να στεγνώσετε την επιφάνεια της μονάδας.
4. Ενεργοποιήστε τον εκτυπωτή.

...κεφαλή LED

Οι κεφαλές LED πρέπει να καθαρίζονται, όταν οι εκτυπώσεις δεν είναι καθαρές ή όταν έχουν λευκές γραμμές ή όταν το κείμενο είναι θαμπό.

Δεν χρειάζεται να απενεργοποιήσετε τον εκτυπωτή, για να καθαρίσετε το φακό.

1. Πιέστε το κουμπί απασφάλισης καλύμματος και ανοίξτε πλήρως το πάνω κάλυμμα του εκτυπωτή.
2. Σκουπίστε προσεκτικά την επιφάνεια της κεφαλής LED με ένα καθαρό πανί που δεν αφήνει χνούδι.



ΠΡΟΣΟΧΗ!

Μη χρησιμοποιείτε μεθυλική αλκοόλη ή άλλους διαλύτες στην κεφαλή LED, καθώς μπορεί να προκληθεί ζημιά στην επιφάνεια του φακού.

3. Κλείστε το πάνω κάλυμμα και πιέστε το σταθερά προς τα κάτω, και στις δύο πλευρές, ώστε να ασφαλίσει.

Εγκατάσταση αναβαθμίσεων

Η ενότητα αυτή περιγράφει τον τρόπο εγκατάστασης προαιρετικού εξοπλισμού στον εκτυπωτή. Ο εξοπλισμός αυτός περιλαμβάνει τα εξής:

- > πρόσθετη μνήμη RAM (**C331 και C531/ES5431 μόνο**)
- > Κάρτα SD (**C531/ES5431 μόνο**)
- > πρόσθετος δίσκος χαρτιού¹

Αναβάθμιση μνήμης (C331 και C531/ES5431, μόνο)

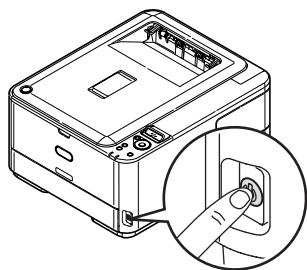
Τα βασικά μοντέλα του εκτυπωτή είναι εξοπλισμένα με την ακόλουθη κεντρική μνήμη:

- > **C331:** 128 MB
- > **C531/ES5431:** 256 MB

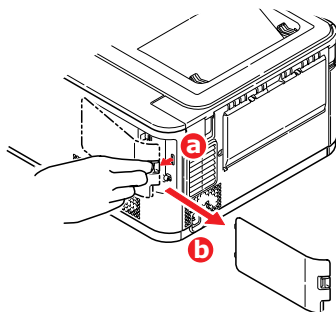
Μπορεί να αναβαθμιστεί με πρόσθετη πλακέτα μνήμης 256 MB ή 512 MB, παρέχοντας μέγιστη συνολική χωρητικότητα μνήμης:

- > **C331:** 640 MB
- > **C531/ES5431:** 768 MB

1. Απενεργοποιήστε τον εκτυπωτή και αποσυνδέστε το καλώδιο τροφοδοσίας AC.

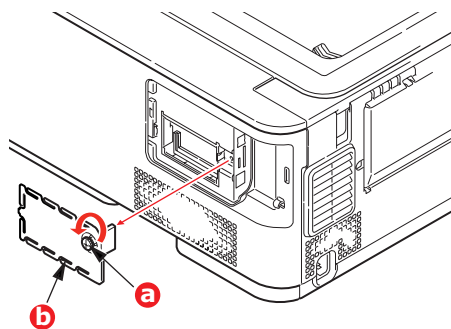


2. Αφαιρέστε το εξωτερικό κάλυμμα πρόσβασης και τοποθετήστε το προσεκτικά στη μία του πλευρά.

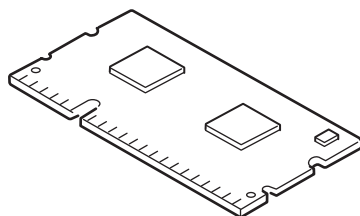


1. Δεν ισχύει για τα μοντέλα C301 και C321

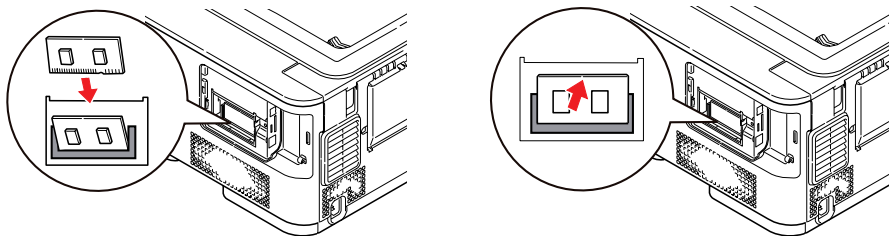
3. Γυρίστε τη βίδα ασφάλισης (α) αριστερόστροφα και αφαιρέστε το εσωτερικό κάλυμμα πρόσβασης (β). Τοποθετήστε το με ασφάλεια στη μία πλευρά.



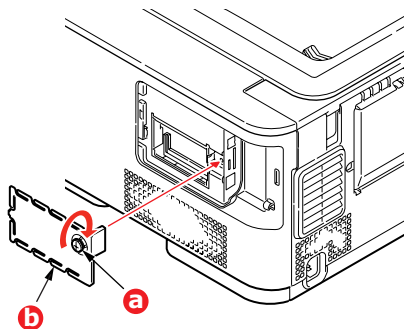
4. Αφαιρέστε προσεκτικά τη νέα πλακέτα μνήμης από τη συσκευασία της. Κρατήστε την πλακέτα μόνο από τις μικρές της πλευρές και αποφεύγετε την επαφή με τυχόν μεταλλικά εξαρτήματα όσο το δυνατόν περισσότερο. Συγκεκριμένα, μην αγγίζετε τον τερματικό συνδετήρα.
5. Προσέξτε ότι η πλακέτα μνήμης διαθέτει μια μικρή εγκοπή στον τερματικό συνδετήρα, η οποία βρίσκεται πιο κοντά στο ένα άκρο από ό,τι στο άλλο.



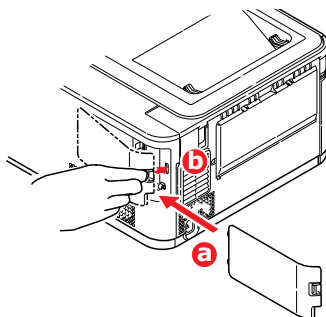
6. Εντοπίστε την υποδοχή επέκτασης RAM στον εκτυπωτή.
7. Εάν η υποδοχή επέκτασης RAM περιέχει ήδη μια πλακέτα αναβάθμισης μνήμης, πρέπει να την αφαιρέσετε πριν τοποθετήσετε τη νέα πλακέτα. Ακολουθήστε την παρακάτω διαδικασία για την αφαίρεση, διαφορετικά μεταβείτε στο βήμα 8.
- (a) Απασφαλίστε τα κλιπ συγκράτησης και αφαιρέστε την πλακέτα από την υποδοχή.
- (b) Τοποθετήστε την πλακέτα μνήμης που αφαιρέσατε στην αντιστατική συσκευασία που περιείχε τη νέα πλακέτα μνήμης.
8. Κρατήστε τη νέα πλακέτα μνήμης από τις μικρές της πλευρές, ώστε ο τερματικός συνδετήρας να είναι στραμμένος προς την υποδοχή επέκτασης RAM και η μικρή εγκοπή να βρίσκεται πιο κοντά στο πίσω μέρος του εκτυπωτή.
9. Πιέστε προσεκτικά την πλακέτα μέσα στην υποδοχή επέκτασης RAM μέχρι να ασφαλίσει και να μην μπορεί να μετακινηθεί.



10. Τοποθετήστε ξανά το εσωτερικό κάλυμμα πρόσβασης (β) και γυρίστε τη βίδα ασφάλισης (α) δεξιόστροφα για να την ασφαλίσετε.



11. Τοποθετήστε ξανά το κάλυμμα πρόσβασης και ασφαλίστε το.



12. Συνδέστε ξανά το καλώδιο τροφοδοσίας AC και ενεργοποιήστε τον εκτυπωτή.

13. Όταν ο εκτυπωτής είναι έτοιμος, εκτυπώστε ένα χάρτη μενού ως εξής:

- (a) Πατήστε το κουμπί **OK**.
- (b) Πατήστε το κουμπί **κάτω βέλους του Menu** (Μενού) και στη συνέχεια το κουμπί **OK** για να επιλέξετε το μενού **INFORMATION** (Πληροφορίες).
- (c) Πατήστε το κουμπί **OK** για να επιλέξετε το **ΧΑΡΤΗ ΤΟΥ ΜΕΝΟΥ PRINT** (Εκτύπωση).
- (d) Πατήστε το κουμπί **OK** ακόμη μία φορά, για εκτέλεση.
- (e) Όταν εκτυπωθεί ο χάρτης Διαμόρφωσης, πατήστε το κουμπί **ON LINE** (Σε σύνδεση) για να βγείτε από το σύστημα μενού.

14. Ελέγξτε την πρώτη σελίδα του χάρτη μενού.

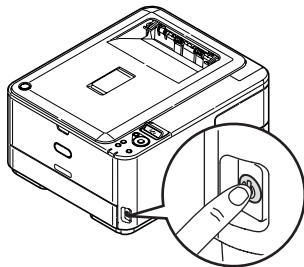
Η τρέχουσα διαμόρφωση του εκτυπωτή εμφανίζεται κοντά στο πάνω μέρος της σελίδας, ανάμεσα στις δύο οριζόντιες γραμμές. Η λίστα αυτή περιλαμβάνει το συνολικό μέγεθος της μνήμης.

Πρέπει να αναφέρει τη συνολική εγκατεστημένη μνήμη.

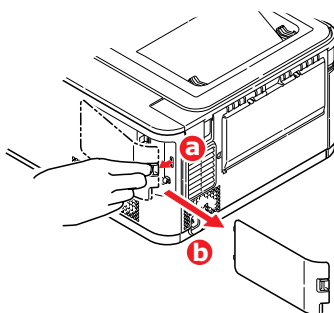
Κάρτα SD (C531/ES5431, μόνο)

Η προαιρετική κάρτα SD παρέχει τη δυνατότητα συρραφής εκτυπωμένων σελίδων και μπορεί να χρησιμοποιηθεί για αποθήκευση επικαλύψεων, μακροεντολών και γραμματοσειρών, καθώς και για προστασία ή έλεγχο εγγράφων σε αναμονή για εκτύπωση.

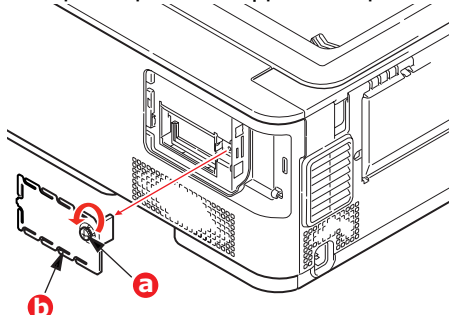
1. Απενεργοποιήστε τον εκτυπωτή και αποσυνδέστε το καλώδιο τροφοδοσίας AC.



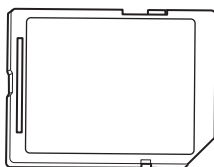
2. Αφαιρέστε το εξωτερικό κάλυμμα πρόσβασης και τοποθετήστε το προσεκτικά στη μία του πλευρά.



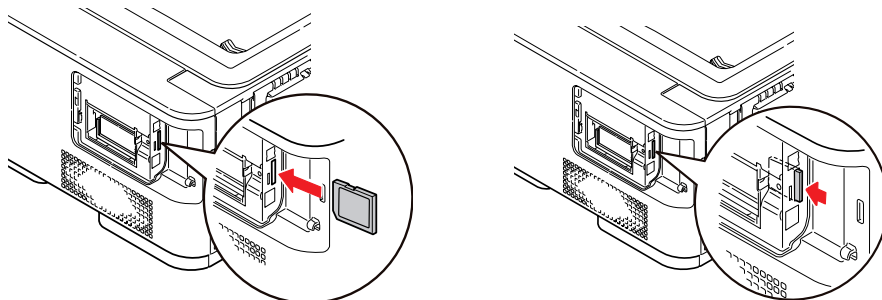
3. Γυρίστε τη βίδα ασφάλισης (α) αριστερόστροφα και αφαιρέστε το εσωτερικό κάλυμμα πρόσβασης (β). Τοποθετήστε το με ασφάλεια στη μία πλευρά.



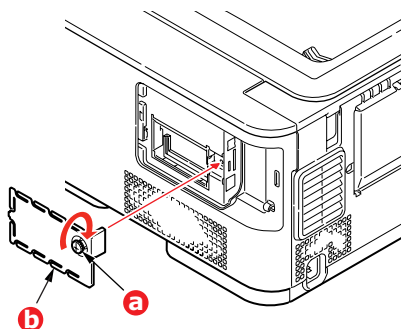
4. Λάβετε υπόψη ότι η κάρτα SD διαθέτει μία λοξά κομμένη γωνία.



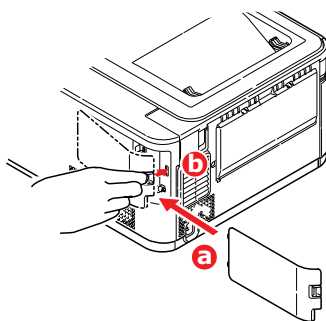
5. Πιέστε προσεκτικά την κάρτα SD στην υποδοχή, όπως φαίνεται.



6. Τοποθετήστε ξανά το εσωτερικό κάλυμμα πρόσβασης (β) και γυρίστε τη βίδα ασφάλισης (α) δεξιόστροφα για να την ασφαλίσετε.



7. Τοποθετήστε ξανά το κάλυμμα πρόσβασης και ασφαλίστε το.



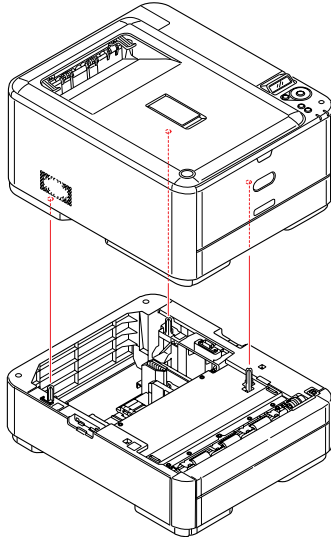
8. Συνδέστε ξανά το καλώδιο τροφοδοσίας AC και ενεργοποιήστε τον εκτυπωτή.
9. Όταν ο εκτυπωτής είναι έτοιμος, εκτυπώστε ένα χάρτη μενού ως εξής:
- (a) Πατήστε το κουμπί **OK**.
 - (b) Πατήστε το κουμπί **κάτω βέλους του Menu** (Μενού) και στη συνέχεια το κουμπί **OK** για να επιλέξετε το μενού **INFORMATION** (Πληροφορίες).
 - (c) Πατήστε το κουμπί **OK** για να επιλέξετε το **ΧΑΡΤΗ ΤΟΥ ΜΕΝΟΥ PRINT** (Εκτύπωση).
 - (d) Πατήστε το κουμπί **OK** ακόμη μία φορά, για εκτέλεση.
 - (e) Όταν εκτυπωθεί ο χάρτης Διαμόρφωσης, πατήστε το κουμπί **ON LINE** (Σε σύνδεση) για να βγείτε από το σύστημα μενού.

10. Ελέγξτε την πρώτη σελίδα του χάρτη μενού.

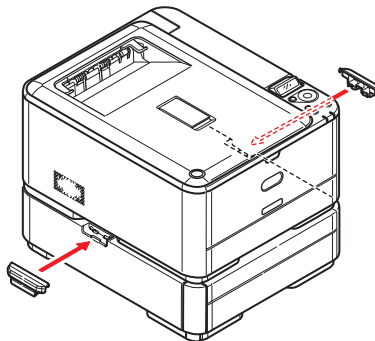
Η τρέχουσα διαμόρφωση του εκτυπωτή εμφανίζεται κοντά στο πάνω μέρος της σελίδας, ανάμεσα στις δύο οριζόντιες γραμμές. Η λίστα αυτή πρέπει να αναφέρει ότι η κάρτα SD έχει εγκατασταθεί.

Πρόσθετος δίσκος χαρτιού

1. Απενεργοποιήστε τον εκτυπωτή και αποσυνδέστε το καλώδιο τροφοδοσίας AC.
2. Τοποθετήστε τον πρόσθετο δίσκο χαρτιού στην επιθυμητή θέση.
3. Τηρώντας τους κανονισμούς ασφάλειας για την ανύψωση και χρησιμοποιώντας τους οδηγούς συγκράτησης, τοποθετήστε τον εκτυπωτή πάνω από τον πρόσθετο δίσκο χαρτιού.



4. Τοποθετήστε τα κλιπ συγκράτησης, όπως παρουσιάζεται.



5. Συνδέστε ξανά το καλώδιο τροφοδοσίας AC και ενεργοποιήστε τον εκτυπωτή.
Τέλος, για να χρησιμοποιήσετε πλήρως τις νέες λειτουργίες, πρέπει να ρυθμίσετε το πρόγραμμα οδήγησης του εκτυπωτή ([“Ρύθμιση επιλογών προγράμματος οδήγησης”](#) στη [σελίδα 84](#)).

Ρύθμιση επιλογών προγράμματος οδήγησης

Μετά την εγκατάσταση της νέας αναβάθμισης, πρέπει να ενημερώσετε το πρόγραμμα οδήγησης του εκτυπωτή, ώστε οι πρόσθετες λειτουργίες να είναι διαθέσιμες στις εφαρμογές σας.

Εξαρτήματα, όπως οι πρόσθετοι δίσκοι χαρτιού, μπορούν να χρησιμοποιηθούν μόνο εάν το πρόγραμμα οδήγησης του εκτυπωτή στον υπολογιστή γνωρίζει ότι έχουν τοποθετηθεί.

Σε ορισμένες περιπτώσεις, η διαμόρφωση υλικού του μηχανήματος εντοπίζεται αυτόματα όταν εγκατασταθεί το πρόγραμμα οδήγησης. Ωστόσο, συνιστάται να ελέγχετε τουλάχιστον εάν στο πρόγραμμα οδήγησης περιλαμβάνονται όλες οι διαθέσιμες λειτουργίες υλικού.

Η διαδικασία αυτή είναι απαραίτητη, εάν προσθέσετε αργότερα επιπλέον λειτουργίες υλικού στο μηχάνημα, μετά την εγκατάσταση και τη ρύθμιση των προγραμμάτων οδήγησης.

Μην ξεχνάτε ότι εάν το μηχάνημα χρησιμοποιείται από πολλούς χρήστες σε διαφορετικούς υπολογιστές, το πρόγραμμα οδήγησης πρέπει να ρυθμιστεί στο μηχάνημα κάθε χρήστη.

Windows

1. Αποκτήστε πρόσβαση στο παράθυρο Properties (Ιδιότητες) του προγράμματος οδήγησης.
 - (a) Ανοίξτε το παράθυρο Printers (Εκτυπωτές) (ονομάζεται "Printers and Faxes" (Εκτυπωτές και φαξ) στα Windows XP) μέσω του μενού Start (Έναρξη) ή από το Control Panel (Πίνακας ελέγχου) των Windows.
 - (b) Κάντε δεξί κλικ στο εικονίδιο του μηχανήματος αυτού και επιλέξτε **Properties** (Ιδιότητες) από το αναδυόμενο μενού.
2. Επιλέξτε την καρτέλα **Device Options** (Επιλογές συσκευής).
Στο πρόγραμμα οδήγησης PostScript για Windows XP, η καρτέλα μπορεί να ονομάζεται **Device Settings** (Ρυθμίσεις συσκευής).
3. Ρυθμίστε τις επιλογές για τις συσκευές που μόλις εγκαταστήσατε.
4. Κάντε κλικ στο **OK** για να κλείσετε το παράθυρο και να αποθηκεύσετε τις αλλαγές.

Mac OS X

ΣΗΜΕΙΩΣΗ

Ισχύει μόνο για το πρόγραμμα οδήγησης PS.

Lion (Mac OS X 10.7), Snow Leopard (Mac OS X 10.6) και Leopard (Mac OS X 10.5)

1. Ανοίξτε το Print & Fax Preferences (Προτιμήσεις εκτύπωσης & φαξ) του Mac OS X.
2. Βεβαιωθείτε ότι έχει επιλεγεί το μηχάνημά σας.
3. Κάντε κλικ στο **Options & Supplies** (Επιλογές & αναλώσιμα).
4. Κάντε κλικ στο **Driver** (Πρόγραμμα οδήγησης).
5. Επιλέξτε όλες τις κατάλληλες ρυθμίσεις υλικού για το μηχάνημα και κάντε κλικ στο **OK**.

Tiger (Mac OS X 10.4)

1. Ανοίξτε το Print & Fax Preferences (Προτιμήσεις εκτύπωσης & φαξ) του Mac OS X.
2. Βεβαιωθείτε ότι έχει επιλεγεί το μηχάνημά σας.
3. Κάντε κλικ στο **Printer Setup...** (Ρυθμίσεις εκτυπωτή).
4. Κάντε κλικ στο μενού και επιλέξτε το **Installable Options...** (Επιλογές με δυνατότητα εγκατάστασης).
5. Επιλέξτε όλες τις κατάλληλες ρυθμίσεις υλικού για το μηχάνημα και κάντε κλικ στο **Apply Changes...** (Εφαρμογή αλλαγών).

Panther (Mac OS X 10.3)

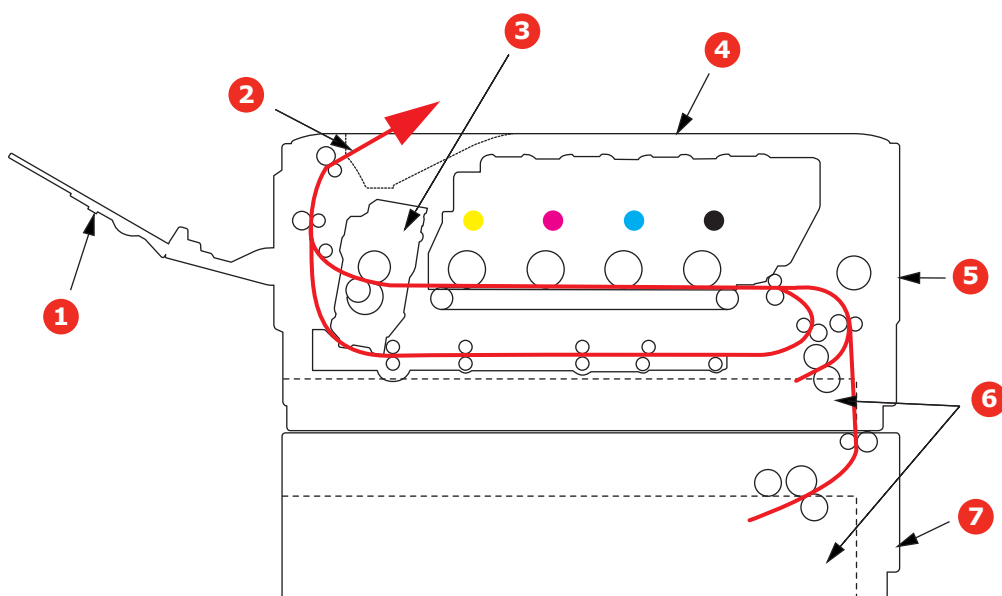
1. Ανοίξτε το Print & Fax Preferences (Προτιμήσεις εκτύπωσης & φαξ) του Mac OS X.
2. Κάντε κλικ στο **Printing** (Εκτύπωση).
3. Κάντε κλικ στο **Set Up Printers...** (Ρύθμιση εκτυπωτών).
4. Βεβαιωθείτε ότι έχει επιλεγεί το μηχάνημά σας και κάντε κλικ στο **Show Info...** (Εμφάνιση πληροφοριών).
5. Κάντε κλικ στο μενού και επιλέξτε το **Installable Options...** (Επιλογές με δυνατότητα εγκατάστασης).
6. Επιλέξτε όλες τις κατάλληλες ρυθμίσεις υλικού για το μηχάνημα και κάντε κλικ στο **Apply Changes...** (Εφαρμογή αλλαγών).

Αντιμετώπιση προβλημάτων

Εφόσον ακολουθείτε τις συστάσεις του παρόντος οδηγού σχετικά με τη χρήση των μέσων εκτύπωσης και διατηρείτε τα μέσα εκτύπωσης σε καλή κατάσταση πριν από τη χρήση, ο εκτυπωτής θα σας προσφέρει πολλά χρόνια αξιόπιστης λειτουργίας. Ωστόσο, ορισμένες φορές μπορεί να εμφανιστούν εμπλοκές χαρτιού. Η ενότητα αυτή περιγράφει τον τρόπο αποκατάστασής τους γρήγορα και εύκολα.

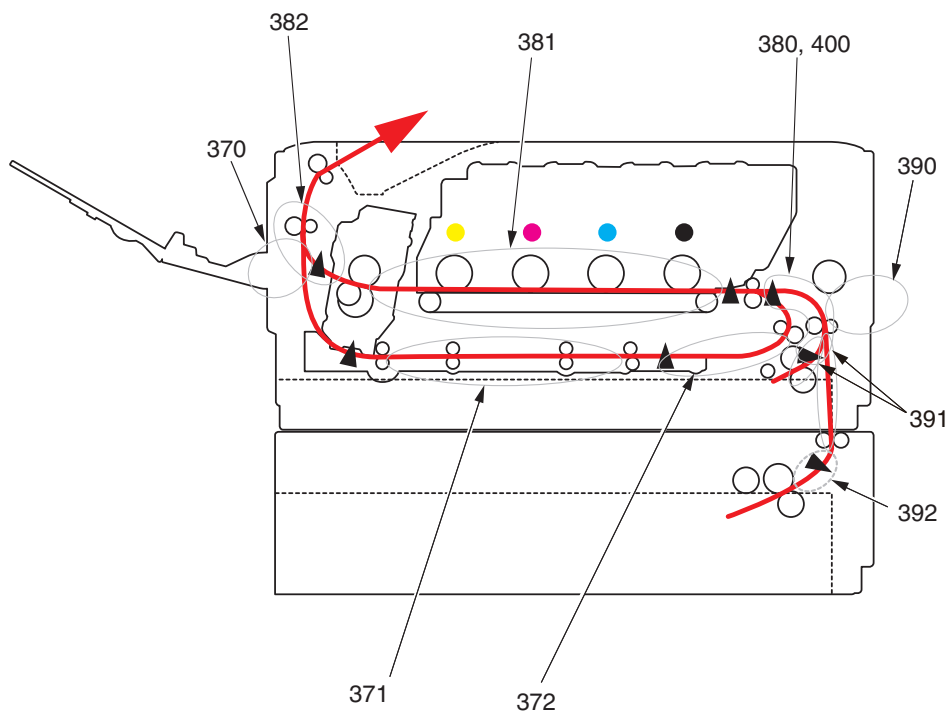
Οι εμπλοκές μπορούν να προκληθούν λόγω εσφαλμένης τροφοδότησης του χαρτιού από ένα δίσκο χαρτιού ή σε κάποιο σημείο της διαδρομής του χαρτιού μέσω του εκτυπωτή. Σε περίπτωση εμπλοκής του χαρτιού, ο εκτυπωτής σταματά αμέσως και η λυχνία LED Attention (Προσοχή) στον πίνακα ελέγχου σας ειδοποιεί για το συμβάν. Εάν εκτελείται εκτύπωση πολλών σελίδων (ή αντιγράφων), ακόμη και εάν έχετε αφαιρέσει ένα φύλλο που φαίνεται, μπορεί να σημειωθεί άλλη εμπλοκή σε κάποιο σημείο της διαδρομής. Πρέπει να αφαιρέσετε και αυτά τα φύλλα, ώστε να αποκατασταθούν πλήρως οι εμπλοκές και η κανονική λειτουργία.

Βασικά εξαρτήματα εκτυπωτή και διαδρομή χαρτιού



1. Γυρισμένος προς τα πάνω δίσκος στοιβας.
2. Έξοδος χαρτιού.
3. Μονάδα σταθεροποιητή
4. Πάνω κάλυμμα.
5. Μπροστινό κάλυμμα.
6. Δίσκος χαρτιού.
7. Πρόσθετος δίσκος χαρτιού (εάν έχει τοποθετηθεί)

Κωδικοί σφάλματος αισθητήρα χαρτιού



ΑΡ. ΚΩΔΙΚΟΎ	ΘΈΣΗ	ΑΡ. ΚΩΔΙΚΟΎ	ΘΈΣΗ
370	Αμφίπλευρη εκτύπωση	390	Δίσκος πολλαπλών χρήσεων
371	Αμφίπλευρη εκτύπωση	391	Δίσκος χαρτιού
372	Αμφίπλευρη εκτύπωση	392	2 ^{ος} δίσκος χαρτιού ^a
380	Τροφοδοσία χαρτιού	400	Μέγεθος χαρτιού
381	Διαδρομή χαρτιού	409	Γυρισμένος προς τα πάνω δίσκος στοίβας (ο αισθητήρας δεν απεικονίζεται)
382	Έξοδος χαρτιού		

a. Εάν υπάρχει.

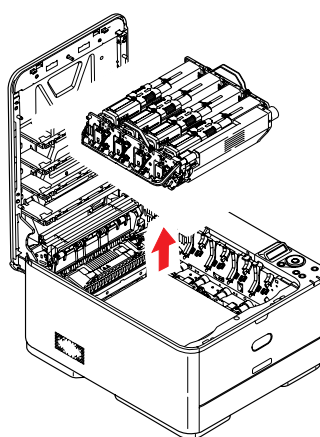
Αποκατάσταση εμπλοκών χαρτιού

1. Εάν το φύλλο έχει προωθηθεί αρκετά και βρίσκεται έξω από το πάνω μέρος του εκτυπωτή, απλά πιάστε το και τραβήξτε το προσεκτικά, για να το αφαιρέσετε πλήρως. Εάν δεν αφαιρείται εύκολα, μην ασκείτε υπερβολική δύναμη. Μπορείτε να το αφαιρέσετε αργότερα από την πίσω πλευρά.
2. Πιέστε το κουμπί απασφάλισης καλύμματος και ανοίξτε πλήρως το πάνω κάλυμμα του εκτυπωτή.

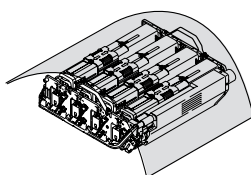
ΠΡΟΕΙΔΟΠΟΙΗΣΗ!

Εάν ο εκτυπωτής ήταν ενεργοποιημένος, ο σταθεροποιητής θα είναι ζεστός. Η περιοχή αυτή επισημαίνεται με μια ετικέτα. Μην τον αγγίζετε.

3. Κρατώντας το τύμπανο απεικόνισης από τις λαβές, σηκώστε το μαζί με τις αντίστοιχες κασέτες γραφίτη και αφαιρέστε το από τον εκτυπωτή.



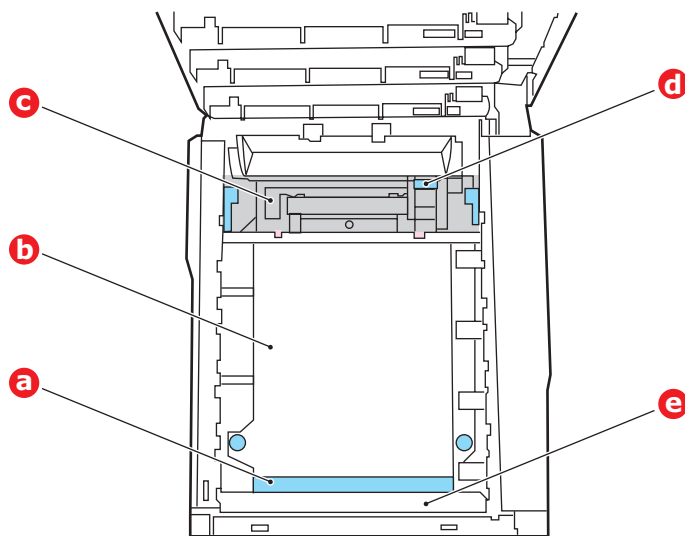
4. Τοποθετήστε προσεκτικά το συγκρότημα σε ένα χαρτί, ώστε να αποφευχθεί η εναπόθεση γραφίτη στα έπιπλα και η πρόκληση ζημιάς στην πράσινη επιφάνεια του τυμπάνου και στο κάλυμμα.



ΠΡΟΣΟΧΗ!

Η επιφάνεια του πράσινου τυμπάνου απεικόνισης στη βάση του τυμπάνου απεικόνισης είναι ιδιαίτερα ευπαθής και ευαίσθητη στο φως. Μην την αγγίζετε και μην την εκθέτετε σε κανονικό φως δωματίου για περισσότερο από 5 λεπτά. Εάν η μονάδα τυμπάνου πρέπει να αφαιρεθεί από τον εκτυπωτή για μεγαλύτερο χρονικό διάστημα, τυλίξτε την κασέτα με μια μαύρη πλαστική σακούλα για προστασία από το φως. Μην εκθέτετε ποτέ το τύμπανο στο άμεσο ηλιακό φως ή σε πολύ έντονο φως δωματίου.

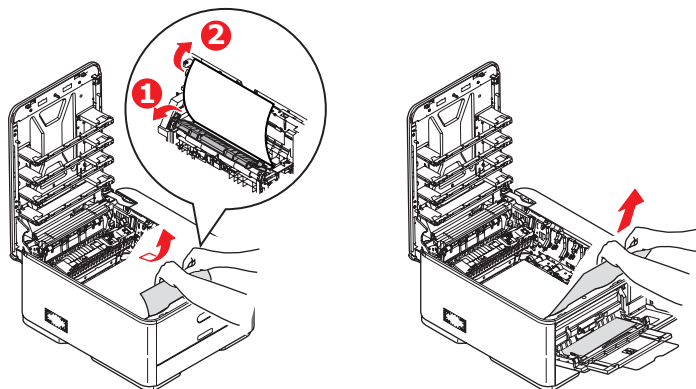
5. Ελέγξτε το εσωτερικό του εκτυπωτή, για να διαπιστώσετε εάν υπάρχουν φύλλα χαρτιού σε κάποιο τμήμα της μονάδας ιμάντα.



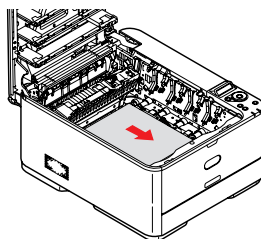
ΠΡΟΣΟΧΗ!

Μη χρησιμοποιείτε αντικείμενα με αιχμηρά άκρα ή τραχιά επιφάνεια για το διαχωρισμό των φύλλων από τον ιμάντα. Μπορεί να προκληθεί ζημιά στην επιφάνεια του ιμάντα.

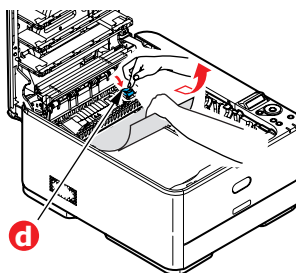
- (a) Για να αφαιρέσετε ένα φύλλο με το μπροστινό του άκρο στο μπροστινό τμήμα του ιμάντα (α), σηκώστε το πλαστικό προστατευτικό (ε) στο μπροστινό τμήμα του εκτυπωτή και σηκώστε προσεκτικά το φύλλο από τον ιμάντα και τραβήξτε το προς τα εμπρός, προς τον εσωτερικό θάλαμο του τυμπάνου για να το αφαιρέσετε.



- (b) Για να αφαιρέσετε ένα φύλλο από την κεντρική περιοχή του ιμάντα (β), διαχωρίστε προσεκτικά το φύλλο από την επιφάνεια του ιμάντα και αφαιρέστε το.



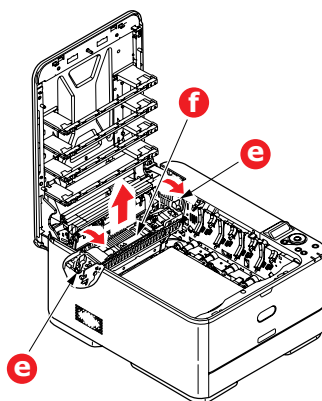
- (c) Για να αφαιρέσετε ένα φύλλο που μόλις έχει εισαχθεί στο σταθεροποιητή (γ), διαχωρίστε το πίσω άκρο του φύλλου από τον ιμάντα, μετακινήστε το μοχλό εκτόνωσης πίεσης (δ) του σταθεροποιητή προς τα εμπρός και προς τα κάτω, για να αποδεσμευτεί το φύλλο από το σταθεροποιητή και αφαιρέστε το φύλλο μέσα από το θάλαμο του τυμπάνου. Στη συνέχεια, αφήστε το μοχλό εκτόνωσης πίεσης να μετακινηθεί και πάλι σε όρθια θέση.



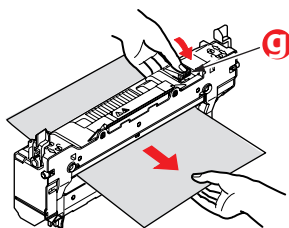
ΣΗΜΕΙΩΣΗ

Εάν το φύλλο έχει προωθηθεί αρκετά μέσα στο σταθεροποιητή (εξακολουθεί να φαίνεται μόνο ένα μικρό τμήμα του), μην επιχειρήσετε να το τραβήξετε προς τα πίσω.

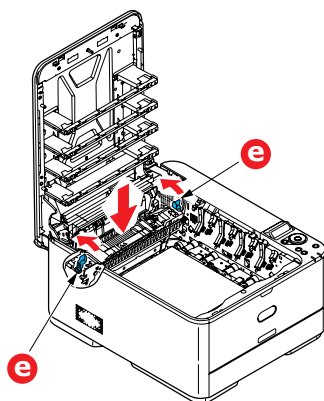
- (d) Για να αφαιρέσετε ένα φύλλο από το σταθεροποιητή, μετακινήστε τους δύο μοχλούς συγκράτησης (ε) προς το μπροστινό μέρος του μηχανήματος, για να απελευθερώσετε το σταθεροποιητή. Αφαιρέστε τη μονάδα του σταθεροποιητή χρησιμοποιώντας τη λαβή (στ).



- (e) Πιέστε το μοχλό απασφάλισης (ζ) και τραβήξτε το παγιδευμένο χαρτί από το σταθεροποιητή.

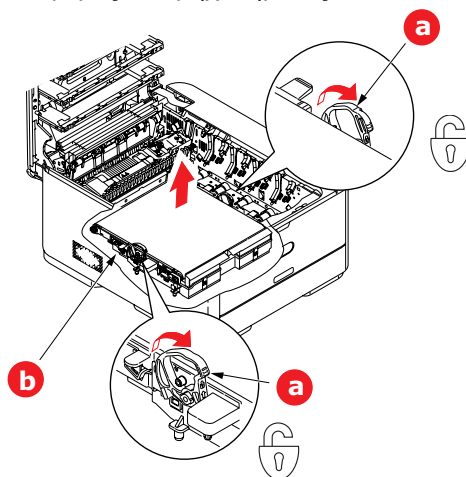


- (f) Τοποθετήστε ξανά τη μονάδα του σταθεροποιητή στο μηχάνημα και μετακινήστε τους μοχλούς ασφάλισης (ε) προς την πίσω πλευρά του μηχανήματος.

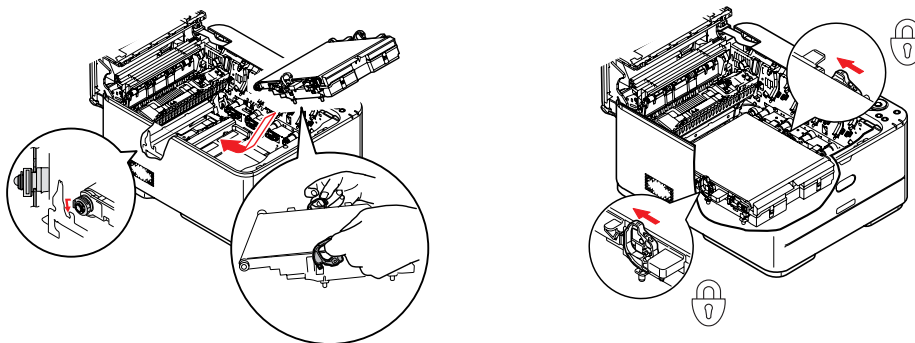


6. Εάν εκτελούσατε εκτύπωση διπλής όψης, όταν προέκυψε η εμπλοκή, ελέγξτε τη διαδρομή αμφίπλευρης εκτύπωσης του χαρτιού:

- (a) Τραβήξτε τους μοχλούς ασφάλισης σε κάθε πλευρά του ιμάντα μεταφοράς προς τα επάνω και προς το μπροστινό μέρος του μηχανήματος.

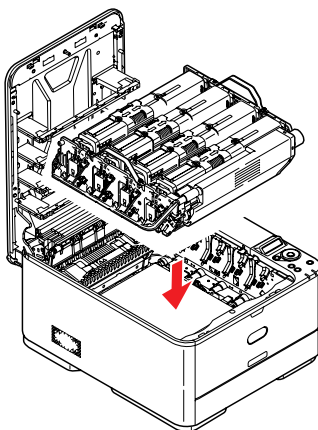


- (b) Χρησιμοποιώντας τους μοχλούς ασφάλισης (α), σηκώστε τον ιμάντα (β) προς τα επάνω και αφαιρέστε τον από το μηχάνημα.
- (c) Ελέγξτε το εσωτερικό του εκτυπωτή, για να διαπιστώσετε εάν υπάρχουν φύλλα χαρτιού σε κάποιο τμήμα της διαδρομής του χαρτιού. Τραβήξτε και αφαιρέστε τυχόν φύλλα από την περιοχή αυτή.
- (d) Κατεβάστε τη μονάδα ιμάντα στη θέση της, με το γρανάζι οδήγησης προς την πίσω πλευρά του εκτυπωτή. Τοποθετήστε το γρανάζι κίνησης μέσα στο μηχανισμό στο εσωτερικό του εκτυπωτή, από την πίσω δεξιά γωνία της μονάδας και χαμηλώστε τη μονάδα ιμάντα σε επίπεδη θέση μέσα στον εκτυπωτή.

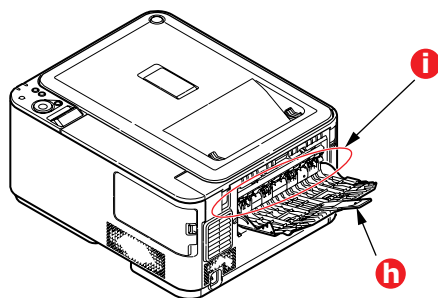


- (e) Σπρώξτε τους μοχλούς ασφάλισης προς την πίσω πλευρά του μηχανήματος. Με τον τρόπο αυτό, η μονάδα ιμάντα θα στερεωθεί στη θέση της.

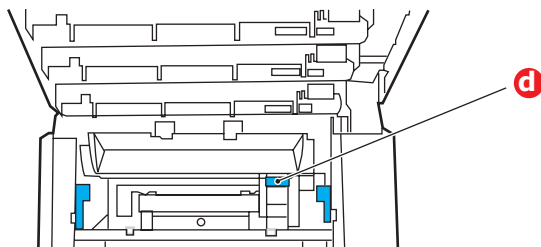
7. Κρατώντας το συγκρότημα τυμπάνου απεικόνισης από τις λαβές, χαμηλώστε το στη θέση του, μέσα στο μηχάνημα, τοποθετώντας τις προεξοχές σε κάθε πλευρά, στις σχετικές υποδοχές στα πλαϊνά τμήματα του θαλάμου του εκτυπωτή.



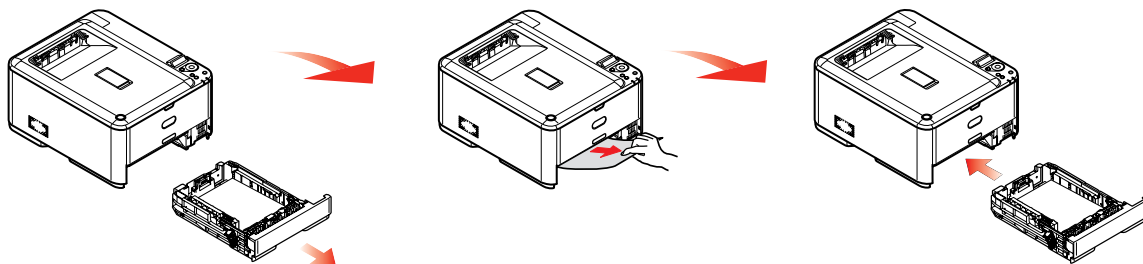
8. Χαμηλώστε το πάνω κάλυμμα, αλλά μην το πιέσετε ακόμη προς τα κάτω για να ασφαλίσει. Με τον τρόπο αυτό, προστατεύεται το τύμπανο από υπερβολική έκθεση στο φως δωματίου, κατά τον έλεγχο για εμπλοκή φύλλων.
9. Ανοίξτε τον πίσω δίσκο εξόδου (η) και ελέγξτε εάν υπάρχει κάποιο φύλλο χαρτιού στην πίσω περιοχή διαδρομής (θ).



- > Τραβήξτε και αφαιρέστε τυχόν φύλλα από την περιοχή αυτή.
- > Εάν το φύλλο βρίσκεται αρκετά χαμηλά και δεν μπορείτε να το αφαιρέσετε εύκολα, ενδέχεται να συγκρατείται ακόμη από το σταθεροποιητή. Στην περίπτωση αυτή, σηκώστε το πάνω κάλυμμα, περάστε το χέρι σας από πίσω και πιέστε προς τα κάτω το μοχλό εκτόνωσης πίεσης του σταθεροποιητή (δ).



10. Εάν δεν χρησιμοποιείτε τον πίσω δίσκο εξόδου, κλείστε τον μόλις το χαρτί αφαιρεθεί από την περιοχή αυτή.
11. Τραβήξτε προς τα έξω το δίσκο χαρτιού και βεβαιωθείτε ότι το χαρτί στοιβάζεται σωστά, ότι δεν έχει φθαρεί και ότι οι οδηγοί χαρτιού είναι τοποθετημένοι σωστά στα άκρα της στοίβας χαρτιού. Όταν όλα είναι ικανοποιητικά, τοποθετήστε ξανά το δίσκο.



12. Τέλος, κλείστε το πάνω κάλυμμα και πιέστε το σταθερά προς τα κάτω, ώστε να ασφαλίσει. Όταν αποκατασταθεί η εμπλοκή, εάν η επιλογή `JAM RECOVERY` (Αποκατάσταση εμπλοκής) έχει ρυθμιστεί σε θέση `ON` (Ενεργοποιημένο) στο `SYS CONFIG MENU` (Μενού διαμόρφωσης συστήματος), (Προσαρμογή συστήματος), ο εκτυπωτής θα επιχειρήσει να εκτυπώσει ξανά τυχόν σελίδες που χάθηκαν λόγω της εμπλοκής χαρτιού.

Αντιμετώπιση προβλημάτων μη ικανοποιητικής εκτύπωσης

ΣΥΜΠΤΩΜΑΤΑ	ΠΙΘΑΝΕΣ ΑΙΤΙΕΣ	ΕΝΕΡΓΕΙΕΣ
Υπάρχουν κατακόρυφες λευκές γραμμές στην εκτυπωμένη σελίδα.	Υπάρχουν ακαθαρσίες στην κεφαλή LED.	Σκουπίστε την κεφαλή LED με ένα μαλακό πανί που δεν αφήνει χνούδι.
	Χαμηλή στάθμη γραφίτη.	Ανοίξτε το πάνω κάλυμμα και χτυπήστε μερικές φορές την κασέτα, ώστε να κατανεμηθεί ομοιόμορφα ο υπόλοιπος γραφίτης. Εάν τα συμπτώματα παραμένουν, αντικαταστήστε την κασέτα γραφίτη.
	Ενδέχεται να υπάρχουν ξένα σωματίδια στο τύμπανο απεικόνισης.	Αντικαταστήστε την κασέτα του τυμπάνου απεικόνισης.
	Υπάρχουν ακαθαρσίες στην προστατευτική μεμβράνη της κασέτας του τυμπάνου απεικόνισης από το φως.	Σκουπίστε τη μεμβράνη με ένα μαλακό πανί που δεν αφήνει χνούδι.
Οι εκτυπωμένες εικόνες ξεθωριάζουν στην κατακόρυφη διεύθυνση.	Υπάρχουν ακαθαρσίες στην κεφαλή LED.	Σκουπίστε την κεφαλή LED με ένα μαλακό πανί που δεν αφήνει χνούδι.
	Χαμηλή στάθμη γραφίτη.	Ανοίξτε το πάνω κάλυμμα και χτυπήστε μερικές φορές την κασέτα, ώστε να κατανεμηθεί ομοιόμορφα ο υπόλοιπος γραφίτης. Εάν τα συμπτώματα παραμένουν, αντικαταστήστε την κασέτα γραφίτη.
	Το χαρτί δεν είναι κατάλληλο για τη μονάδα εκτυπωτή.	Χρησιμοποιήστε το συνιστώμενο χαρτί.
Η εκτύπωση είναι ανοιχτόχρωμη.	Η κασέτα γραφίτη δεν είναι σωστά τοποθετημένη.	Τοποθετήστε ξανά την κασέτα γραφίτη.
	Χαμηλή στάθμη γραφίτη.	Ανοίξτε το πάνω κάλυμμα και χτυπήστε μερικές φορές την κασέτα, ώστε να κατανεμηθεί ομοιόμορφα ο υπόλοιπος γραφίτης. Εάν τα συμπτώματα παραμένουν, αντικαταστήστε την κασέτα γραφίτη.
	Το χαρτί είναι υγρό.	Χρησιμοποιείτε χαρτί που έχει αποθηκευτεί σε σωστές συνθήκες θερμοκρασίας και υγρασίας.
	Το χαρτί δεν είναι κατάλληλο για τη μονάδα εκτυπωτή.	Χρησιμοποιήστε το συνιστώμενο χαρτί.
	Ακατάλληλο πάχος και τύπος χαρτιού.	Ρυθμίστε τη σωστή τιμή για τις επιλογές τύπου μέσου εκτύπωσης και βάρους μέσου εκτύπωσης, στο μενού Media (Μέσα) ή ρυθμίστε μεγαλύτερη τιμή πάχους για την επιλογή βάρους μέσου εκτύπωσης.
	Χρησιμοποιείται ανακυκλωμένο χαρτί.	Ρυθμίστε μεγαλύτερη τιμή πάχους για την επιλογή βάρους μέσου εκτύπωσης, στο μενού Media (Μέσα).
Μερικώς ξεθωριασμένες εικόνες. Εμφανίζονται λευκές κηλίδες και γραμμές κατά την εκτύπωση με συμπαγή χρώματα.	Το χαρτί είναι υγρό ή ξηρό.	Χρησιμοποιείτε χαρτί που έχει αποθηκευτεί σε σωστές συνθήκες θερμοκρασίας και υγρασίας.

ΣΥΜΠΤΩΜΑΤΑ	ΠΙΘΑΝΕΣ ΑΙΤΙΕΣ	ΕΝΕΡΓΕΙΕΣ
Εμφανίζονται κατακόρυφες γραμμές.	Η κασέτα του τυμπάνου απεικόνισης έχει υποστεί ζημιά.	Αντικαταστήστε την κασέτα του τυμπάνου απεικόνισης.
	Χαμηλή στάθμη γραφίτη.	Ανοίξτε το πάνω κάλυμμα και χτυπήστε μερικές φορές την κασέτα, ώστε να κατανεμηθεί ομοιόμορφα ο υπόλοιπος γραφίτης. Εάν τα συμπτώματα παραμένουν, αντικαταστήστε την κασέτα γραφίτη.
Εμφανίζονται οριζόντιες γραμμές και κηλίδες περιοδικά.	Όταν το διάστημα είναι περίπου 94 mm (4 in), το τύμπανο απεικόνισης (πράσινο σωλήνας) έχει υποστεί ζημιά ή έχει ακαθαρσίες.	Σκουπίστε το προσεκτικά με ένα μαλακό πανί. Αντικαταστήστε την κασέτα του τυμπάνου απεικόνισης εάν έχει υποστεί ζημιά.
	Όταν το διάστημα είναι περίπου 30 mm (1,2 in), μπορεί να υπάρχουν ξένα σωματίδια στην κασέτα του τυμπάνου απεικόνισης.	Ανοίξτε/κλείστε το πάνω κάλυμμα και εκτυπώστε ξανά.
	Όταν το διάστημα είναι περίπου 86 mm (3,4 in), η μονάδα σταθεροποιητή έχει υποστεί ζημιά.	Αντικαταστήστε τη μονάδα σταθεροποιητή.
	Η κασέτα του τυμπάνου απεικόνισης έχει εκτεθεί στο φως.	Αντικαταστήστε την κασέτα του τυμπάνου απεικόνισης εάν το πρόβλημα δεν έχει αποκατασταθεί.
Υπάρχουν μερικές κηλίδες στη λευκή περιοχή του χαρτιού.	Το χαρτί έχει στατικό ηλεκτρισμό.	Χρησιμοποιείτε χαρτί που έχει αποθηκευτεί σε σωστές συνθήκες θερμοκρασίας και υγρασίας.
	Χρησιμοποιείται πολύ παχύ χαρτί.	Χρησιμοποιήστε λεπτότερο χαρτί.
	Χαμηλή στάθμη γραφίτη.	Ανοίξτε το πάνω κάλυμμα και χτυπήστε μερικές φορές την κασέτα, ώστε να κατανεμηθεί ομοιόμορφα ο υπόλοιπος γραφίτης. Εάν τα συμπτώματα παραμένουν, αντικαταστήστε την κασέτα γραφίτη.
Σημάδια μελανιού στην περιφέρεια των γραμμάτων.	Υπάρχουν ακαθαρσίες στην κεφαλή LED.	Σκουπίστε την κεφαλή LED με ένα μαλακό πανί που δεν αφήνει χνούδι.
Ο γραφίτης βγαίνει όταν τρίβεται.	Το πάχος και ο τύπος χαρτιού δεν έχουν ρυθμιστεί σωστά.	Ρυθμίστε τη σωστή τιμή για τις επιλογές τύπου μέσου εκτύπωσης και βάρους μέσου εκτύπωσης, στο μενού Media (Μέσα) ή ρυθμίστε μικρότερη τιμή πάχους για την επιλογή βάρους μέσου εκτύπωσης.
	Χρησιμοποιείται ανακυκλωμένο χαρτί.	Ρυθμίστε μεγαλύτερη τιμή πάχους για την επιλογή βάρους μέσου εκτύπωσης, στο μενού Media (Μέσα).
Η γυαλάδα δεν είναι ομοιόμορφη.	Το πάχος και ο τύπος χαρτιού δεν έχουν ρυθμιστεί σωστά.	Ρυθμίστε τη σωστή τιμή για τις επιλογές τύπου μέσου εκτύπωσης και βάρους μέσου εκτύπωσης, στο μενού Media (Μέσα) ή ρυθμίστε μικρότερη τιμή πάχους για την επιλογή βάρους μέσου εκτύπωσης.

Προδιαγραφές

C301 – N34321B

C321/C331 – N34322B

C511 – N34323B

C531/ES5431 – N34324B

ΣΤΟΙΧΕΙΟ	ΠΡΟΔΙΑΓΡΑΦΈΣ			
	C301	C321/C331	C511	C531/ES5431
ΔΙΑΣΤΑΣΕΙΣ	410 x 504 x 242 χλστ. (Π x Β x Υ)			
Βάρος	21 κιλά περίπου			
Πηγή τροφοδοσίας	220 έως 240 VAC σε 50/60 Hz ± 2 %			
Περιβάλλον λειτουργίας	10 έως 32 °C/20 έως 80 % σχετική υγρασία (βέλτιστη λειτουργία: 25 °C σε υγρές συνθήκες, 2 °C σε ξηρές συνθήκες) Απενεργοποίηση: 0 έως 43 °C/10 έως 90 % σχετική υγρασία (βέλτιστη λειτουργία: 26,8 °C σε υγρές συνθήκες, 2 °C σε ξηρές συνθήκες)			
Περιβάλλον εκτύπωσης	Έγχρωμη εκτύπωση: 17 έως 27 °C σε 50 έως 70 % σχετική υγρασία			

Ευρετήριο

A

Αμφίπλευρη εκτύπωση όρια μεγέθους και βάρους χαρτιού.....	14
Αναβαθμίσεις κάρτα SD.....	81
μνήμη.....	78
πρόσθετος δίσκος χαρτιού.....	83

B

Βασικά εξαρτήματα εκτυπωτή και διαδρομή χαρτιού.....	86
---	----

Γ

Γραφίτης τρέχουσα κατάσταση χρήσης.....	60
τρόπος αντικατάστασης.....	69

Δ

Διευθύνσεις δικτύου ρύθμιση.....	56
Δίσκος πολλαπλών χρήσεων μεγέθη χαρτιού.....	14
τρόπος χρήσης.....	18

E

Εξοικονόμηση ενέργειας ενεργοποίηση ή απενεργοποίηση.....	59
χρόνος καθυστέρησης.....	51
Έναρξη χρήσης.....	10

K

Καθαρισμός της κεφαλής LED.....	77
Κάρτα SD τρόπος εγκατάστασης.....	81

Λ

Λειτουργίες μενού.....	40
Λίστα ελέγχου προβλημάτων μη ικανοποιητική εκτύπωση.....	94

M

Μενού εργοστασιακές προεπιλεγμένες ρυθμίσεις.....	42
Μενού Usage (Χρήση).....	60

Π

Πίνακας χειριστή.....	40
Πρωτόκολλα δικτύου ενεργοποίηση ή απενεργοποίηση.....	56

Σ

Σωστή απενεργοποίηση.....	46
---------------------------	----

T

Τύμπανο απεικόνισης τρέχουσα κατάσταση χρήσης.....	60
--	----

Φ

Φάκελοι τοποθέτηση.....	18
----------------------------	----

X

Χαρτί αποκατάσταση εμπλοκών.....	86
βάρη και μεγέθη.....	48
εμπλοκή, κωδικοί σφάλματος.....	87
συνιστώμενοι τύποι.....	13
τοποθέτηση επιστολόχαρτου.....	16
υποστηριζόμενα μεγέθη φύλλων.....	13
φόρτωση δίσκων κασέτας.....	15

B

Belt (Ιμάντας) τρόπος αντικατάστασης.....	73
υπολειπόμενη διάρκεια ζωής.....	60

C

Colour (Έγχρωμη εκτύπωση) ρύθμιση.....	50
---	----

F

Fuser (Σταθεροποιητής) τρόπος αντικατάστασης.....	75
υπολειπόμενη διάρκεια ζωής.....	60

M

Maintenance menu (Μενού συντήρησης).....	58
Menus (Μενού) επιαναφορά.....	59
μενού εργασιών εκτύπωσης.....	44
μενού Media (Μέσα).....	48
Μενού PCL emulation (Εξομοίωση PCL).....	52
Μενού PPR emulation (Εξομοίωση PPR).....	53
Μενού administrator (διαχειριστής).....	61
Μενού color (Έγχρωμη εκτύπωση).....	50
Μενού information (Πληροφορίες).....	45
μενού maintenance (Μενού συντήρησης).....	59
Μενού memory (μνήμη).....	58
μενού network (Δίκτυο).....	56
Μενού print (Εκτύπωση).....	46
Μενού shutdown (Τερματισμός λειτουργίας).....	46
Μενού system adjust (Ρύθμιση συστήματος).....	58
Μενού system configuration (Διαμόρφωση συστήματος).....	51
Μενού usage (χρήση).....	60
τρόπος χρήσης.....	40
χάρτης μενού.....	45
FX emulation (Εξομοίωση FX).....	54
USB menu (Μενού USB).....	55
print statistics menu (Μενού στατιστικά εκτύπωσης).....	68

P

PPR emulation (Εξομοίωση PPR).....	53
Print quality (Ποιότητα εκτύπωσης) ρύθμιση.....	60

Στοιχεία επικοινωνίας OKI

OKI Systems (UK) Limited

550 Dundee Road
Slough Trading Estate
Slough, SL1 4LE

Tel: +44 (0) 1753 819819
Fax: +44 (0) 1753 819899
<http://www.oki.co.uk>

OKI Systems Ireland Limited

The Square Industrial Complex
Tallaght, Dublin 24, Ireland

Tel: +353 1 4049590
Fax: +353 1 4049591
<http://www.oki.ie>

OKI Systems - Northern Ireland

40 Sydenham Park
Belfast, BT4 1PW

Tel: +44 (0)28 90 20 1110
<http://www.oki.ie>

Technical Support for all Ireland:

Tel: +353 1 4049570
Fax: +353 1 4049555
E-mail: tech.support@oki.ie

OKI Systems (Czech and Slovak), s.r.o.

IBC – Pobřežní 3
186 00 Praha 8
Czech Republic

Tel: +420 224 890158
Fax: +420 22 232 6621
Website: www.oki.cz, www.oki.sk

OKI Systems (Deutschland) GmbH

Hansaallee 187
40549 Düsseldorf

Tel: 01805/6544357**
01805/OKIHELP**
Fax: +49 (0) 211 59 33 45
Website: www.okiprintingsolutions.de
info@oki.de

**0,14€/Minute aus dem dt. Festnetz
der T-Com (Stand 11.2008)

Διανομέας των συστημάτων OKI

CPI S.A1 Rafailidou str.
177 78 Tavros
Athens
Greece

Tel: +30 210 48 05 800
Fax: +30 210 48 05 801
EMail: sales@cpi.gr

OKI Systems (Iberica), S.A.U

C/Teide, 3
San Sebastian de los Reyes
28703, Madrid

Tel: +34 91 3431620
Fax: +34 91-3431624
Atención al cliente: 902 36 00 36
Website: www.oki.es

OKI Systèmes (France) S.A.

44-50 Av. du Général de Gaulle
94246 L'Hay les Roses
Paris

Tel: +33 01 46 15 80 00
Télécopie: +33 01 46 15 80 60
Website: www.oki.fr

OKI Systems (Magyarország) Kft.

Capital Square
Tower 2
7th Floor
H-1133 Budapest,
Váci út 76
Hungary

Telefon: +36 1 814 8000
Telefax: +36 1 814 8009
Website: www.okihu.hu

OKI Systems (Italia) S.p.A.

via Milano, 11,
20084 Lacchiarella (MI)

Tel: +39 (0) 2 900261
Fax: +39 (0) 2 90026344
Website: www.oki.it

OKI Printing Solutions

Platinum Business Park II, 3rd Floor
ul. Domaniewska 42
02-672 Warsaw
Poland

Tel: +48 22 448 65 00
Fax: +48 22 448 65 01
Website: www.oki.com.pl
E-mail: oki@oki.com.pl
Hotline: 0800 120066
E-mail: tech@oki.com.pl

OKI Systems (Ibérica) S.A.

Sucursal Portugal
Edifício Prime -
Av. Quinta Grande 53
7º C Alfragide
2614-521 Amadora
Portugal

Tel: +351 21 470 4200
Fax: +351 21 470 4201
Website: www.oki.pt
E-mail: oki@oki.pt

OKI Service

Serviço de apoio técnico ao Cliente

Tel: 808 200 197
E-mail: okiserv@oki.pt

OKI Europe Ltd. (Russia)

Office 702, Bldg 1
Zagorodnoye shosse
117152, Moscow

Tel: +74 095 258 6065
Fax: +74 095 258 6070
e-mail: info@oki.ru
Website: www.oki.ru

Technical support:

Tel: +7 495 564 8421
e-mail: tech@oki.ru

OKI Systems (Österreich)

Campus 21
Businesszentrum Wien Sued
Liebermannstrasse A02 603
22345 Brun am Gebirge

Tel: +43 223 6677 110
Drucker Support:
+43 (0) 2236 677110-501
Fax Support:
+43 (0) 2236 677110-502
Website: www.oki.at

OKI Europe Ltd. (Ukraine)

Raisy Opkinoy Street,8
Building B, 2nd Floor,
Kiev 02002
Ukraine

Tel: +380 44 537 5288
e-mail: info@oki.ua
Website: www.oki.ua

OKI Sistem ve Yazıcı Çözümleri Tic. Ltd. Şti.

Harman sok Duran Is Merkezi,
No:4, Kat:6,
34394, Levent
İstanbul

Tel: +90 212 279 2393
Faks: +90 212 279 2366
Web: www.oki.com.tr
www.okiprintingsolutions.com.tr

OKI Systems (Belgium)

Mediaaan 24
1800 Vilvoorde

Helpdesk: 02-2574620
Fax: 02 2531848
Website: www.oki.be

AlphaLink Bulgaria Ltd.

2 Kukush Str.
Building "Antim Tower", fl. 6
1463 Sofia, Bulgaria

tel: +359 2 821 1160
fax: +359 2 821 1193
Website: <http://bulgaria.oki.com>

OKI Printing Solutions

Herstedøstervej 27
2620 Albertslund
Danmark

Adm.: +45 43 66 65 00
Hotline: +45 43 66 65 40
Salg: +45 43 66 65 30
Fax: +45 43 66 65 90
Website: www.oki.dk

OKI Systems (Finland) Oy

Polaris Capella
Vänrikinkuja 3
02600 Espoo

Tel: +358 (0) 207 900 800
Fax: +358 (0) 207 900 809
Website: www.oki.fi

OKI Systems (Holland) b.v.

Neptunstraat 27-29
2132 JA Hoofddorp

Helpdesk: 0800 5667654
Tel: +31 (0) 23 55 63 740
Fax: +31 (0) 23 55 63 750
Website: www.oki.nl

OKI Systems (Norway) AS

Tevlingveien 23
N-1081 Oslo

Tel: +47 (0) 63 89 36 00
Telefax: +47 (0) 63 89 36 01
Ordrefax: +47 (0) 63 89 36 02
Website: www.oki.no

General Systems S.R.L. (Romania)

Sos. Bucuresti-Ploiesti Nr. 135.
Bucharest 1
Romania

Tel: +40 21 303 3138
Fax: +40 21303 3150
Website: <http://romania.oki.com>

Var vänlig kontakta din Återförsäljare i första hand, för konsultation. I andra hand kontakta

OKI Systems (Sweden) AB

Borgarfjordsgatan 7
Box 1191
164 26 Kista

Tel. +46 (0) 8 634 37 00

e-mail:

info@oki.se för allmänna frågor om Oki produkter

support@oki.se för teknisk support gällandes Oki produkter

Vardagar: 08.30 - 12.00,
13.00 - 16.00

Website: www.oki.se

OKI Systems (Schweiz)

Baslerstrasse 15
CH-4310 Rheinfelden

Support deutsch +41 61 827 94 81

Support français +41 61 827 94 82

Support italiano +41 061 827 9473

Tel: +41 61 827 9494

Website: www.oki.ch

OKI EUROPE LIMITED

Blays House

Wick Road

Egham

Surrey, TW20 0HJ

United Kingdom

Tel: +44 (0) 208 219 2190

Fax: +44 (0) 208 219 2199

WWW.OKIPRINTINGSOLUTIONS.COM

