

Εγχειρίδιο Χρήστη

Διαμόρφωση

Το παρόν εγχειρίδιο υποστηρίζει τα ακόλουθα μοντέλα.

B721/B731/

ES7131/

MPS5501b

- Το παρόν εγχειρίδιο περιέχει επισημάνσεις προσοχής για τον τρόπο χρήσης αυτού του προϊόντος με ασφάλεια.
Πριν χρησιμοποιήσετε αυτό το προϊόν, βεβαιωθείτε να διαβάσετε αυτό το εγχειρίδιο.

• Πληροφορίες για την εγγύηση προϊόντος

Έχει καταβληθεί κάθε προσπάθεια, για να διασφαλιστεί ότι οι πληροφορίες αυτού του εγγράφου είναι πλήρεις, ακριβείς και ενημερωμένες. Ο κατασκευαστής δεν αναλαμβάνει καμία ευθύνη για τα αποτελέσματα σφαλμάτων που βρίσκονται πέρα από τον έλεγχό του. Επίσης, ο κατασκευαστής δεν μπορεί να εγγυηθεί ότι οι αλλαγές στο λογισμικό και στον εξοπλισμό που γίνονται από άλλους κατασκευαστές και αναφέρονται σε αυτό τον οδηγό δε θα επηρεάσουν την εφαρμοσιμότητα των πληροφοριών σε αυτόν. Η αναφορά προϊόντων λογισμικού που κατασκευάζονται από άλλες εταιρείες δε συνιστά απαραίτητα έγκριση εκ μέρους του κατασκευαστή.

Παρόλο που έχει καταβληθεί κάθε προσπάθεια, ώστε το παρόν εγχειρίδιο να είναι όσο το δυνατόν πιο ακριβές και χρήσιμο, δεν παρέχουμε καμία εγγύηση οποιουδήποτε τύπου, ρητή ή σιωπηρή, σχετικά με την ακρίβεια ή την πληρότητα των πληροφοριών που περιέχει.

Με επιφύλαξη κάθε δικαιώματος από την Oki Data Corporation. Απαγορεύεται η αντιγραφή, η μεταφορά, η μετάφραση, κτλ. του παρόντος περιεχομένου χωρίς εξουσιοδότηση. Πρέπει να λάβετε γραπτή άδεια από την Oki Data Corporation πριν πραγματοποιήσετε οποιαδήποτε από τα ανωτέρω.

© 2013 Oki Data Corporation

Η επωνυμία OKI είναι κατοχυρωμένο εμπορικό σήμα της Oki Electric Industry Co., Ltd.

Η επωνυμία Energy Star είναι εμπορικό σήμα της Υπηρεσίας Προστασίας Περιβάλλοντος των Ηνωμένων Πολιτειών.

Οι επωνυμίες Microsoft, Windows, Windows Server και Windows Vista είναι κατοχυρωμένα εμπορικά σήματα της Microsoft Corporation.

Οι επωνυμίες Apple, Macintosh, Rosetta, Mac και Mac OS είναι κατοχυρωμένα εμπορικά σήματα της Apple Inc.

Άλλα ονόματα προϊόντων και εμπορικές επωνυμίες είναι κατοχυρωμένα εμπορικά σήματα ή εμπορικά σήματα των αντίστοιχων κατόχων τους.



Στο πλαίσιο του προγράμματος Energy Star, ο κατασκευαστής έχει καθορίσει ότι το προϊόν αυτό πληροί τις κατευθυντήριες οδηγίες Energy Star για την ενεργειακή απόδοση.



Το προϊόν αυτό συμμορφώνεται με τις απαιτήσεις των Οδηγιών 2004/ 108/EC (EMC), 2006/95/EC (LVD), 1999/5/EC (R&TTE), 2009/125/EC (ErP) και 2011/65/EU (RoHS) του Συμβουλίου, όπως τροποποιήθηκαν ανάλογα με την περίπτωση, για την προσέγγιση των νομοθεσιών των κρατών μελών σχετικά με την ηλεκτρομαγνητική συμβατότητα, τη χαμηλή τάση, το ραδιοφωνικό και τηλεπικοινωνιακό τερματικό εξοπλισμό, τα προϊόντα που καταναλώνουν ενέργεια και τον περιορισμό της χρήσης ορισμένων επικίνδυνων ουσιών σε ηλεκτρικό και ηλεκτρονικό εξοπλισμό.

Τα παρακάτω καλώδια χρησιμοποιήθηκαν για την αξιολόγηση αυτού του προϊόντος ώστε να συμμορφωθεί με τις απαιτήσεις της οδηγίας EMC. Τήρηση των διατάξεων 2004/108/EC και συνθέσεις διαφορετικές από αυτές ενδέχεται να επηρεάσουν αυτή τη συμμόρφωση.

ΤΥΠΟΣ ΚΑΛΩΔΙΟΥ	ΜΗΚΟΣ (ΜΕΤΡΑ)	ΠΥΡΗΝΑΣ	ΘΩΡΑΚΙΣΗ
Τροφοδοσία	1,8	x	x
USB	5,0	x	✓
LAN	15,0	x	x
Παράλληλα	2,0	x	✓



AirPrint

Τα iPad, iPhone, iPod και iPod touch είναι εμπορικά σήματα της Apple Inc., κατοχυρωμένα στις Η.Π.Α. και σε άλλες χώρες. Το AirPrint και το λογότυπο AirPrint είναι εμπορικά σήματα της Apple Inc.

● Πρώτες βοήθειες σε περίπτωση έκτακτης ανάγκης

Προσέχετε με τη σκόνη γραφίτη:



Σε περίπτωση κατάποσης, χορηγήστε μικρές ποσότητες κρύου νερού και ζητήστε ιατρική βοήθεια. ΜΗΝ επιχειρήσετε να προκαλέσετε εμετό.

Σε περίπτωση εισπνοής, μεταφέρετε το άτομο σε ανοικτό χώρο για καθαρό αέρα. Ζητήστε ιατρική βοήθεια.

Σε περίπτωση εισχώρησης στα μάτια, πλύνετε με μεγάλες ποσότητες νερού για τουλάχιστον 15 λεπτά κρατώντας τα βλέφαρα ανοικτά. Ζητήστε ιατρική βοήθεια.

Καθαρίστε τις διαρροές με κρύο νερό και σαπούνι, ώστε να μειωθεί ο κίνδυνος σχηματισμού κηλίδων στο δέρμα ή τα ρούχα.

● Κατασκευαστής

Oki Data Corporation,
4-11-22 Shibaura, Minato-ku,
Tokyo 108-8551,
Japan (Ιαπωνία)

Για πωλήσεις, υποστήριξη και γενικές ερωτήσεις, επικοινωνήστε με τον τοπικό διανομέα.

● Εισαγωγέας για την ΕΕ/εξουσιοδοτημένος αντιπρόσωπος

OKI Europe Limited (δραστηριοποιείται ως OKI Printing Solutions)

Blays House
Wick Road
Egham
Surrey, TW20 0HJ
United Kingdom (Ηνωμένο Βασίλειο)

Για πωλήσεις, υποστήριξη και γενικές ερωτήσεις, επικοινωνήστε με τον τοπικό διανομέα.



● Πληροφορίες σχετικά με το περιβάλλον



















• Για την ασφάλειά σας

Διαβάστε το παρόν Εγχειρίδιο Χρήστη για τη δική σας ασφάλεια πριν χρησιμοποιήσετε το προϊόν.

Προφυλάξεις που αφορούν την ασφάλεια

-  **ΠΡΟΕΙΔΟΠΟΙΗΣΗ** Μια προειδοποίηση παρέχει πρόσθετες πληροφορίες, οι οποίες εάν δεν εφαρμοστούν, υπάρχει κίνδυνος τραυματισμού.
-  **ΠΡΟΣΟΧΗ** Μια ένδειξη προσοχής παρέχει πρόσθετες πληροφορίες, οι οποίες εάν δεν εφαρμοστούν, μπορεί να προκληθεί δυσλειτουργία ή ζημιά στον εξοπλισμό.

Γενικές προφυλάξεις

 ΠΡΟΕΙΔΟΠΟΙΗΣΗ					
	Μην αγγίζετε το διακόπτη ασφαλείας εντός του εκτυπωτή. Εάν το κάνετε αυτό, μπορεί να προκληθεί ηλεκτροπληξία παρουσία υψηλής τάσης. Επιπλέον, το περιστρεφόμενο γρανάζι μπορεί να έχει ως αποτέλεσμα τραυματισμό.		Μη χρησιμοποιείτε υψηλά εύφλεκτα σπρέι κοντά στον εκτυπωτή. Αυτό μπορεί να προκαλέσει πυρκαγιά καθώς μερικά μέρη του εκτυπωτή είναι ζεστά.		Βγάλτε το φισ του ηλεκτρικού καλωδίου από την πρίζα και επικοινωνήστε με ένα κέντρο εξυπηρέτησης πελατών όταν το κάλυμμα είναι ασυνήθιστα ζεστό, βγάζει καπνούς, αναδίδει μια περίεργη οσμή ή παράγει παράξενο θόρυβο. Αν δεν το κάνετε αυτό, μπορεί να προκληθεί πυρκαγιά.
	Βγάλτε το φισ του ηλεκτρικού καλωδίου από την πρίζα και επικοινωνήστε με ένα κέντρο εξυπηρέτησης πελατών όταν υγρό, όπως νερό, μπει στα εσωτερικά μέρη του εκτυπωτή. Αν δεν το κάνετε αυτό, μπορεί να προκληθεί πυρκαγιά.		Βγάλτε το φισ του ηλεκτρικού καλωδίου από την πρίζα και αφαιρέστε ξένα υλικά, όπως συνδετήρες, όταν πέσουν μέσα στον εκτυπωτή. Αν δεν το κάνετε αυτό, ενδέχεται να προκληθεί ηλεκτροπληξία ή/και πυρκαγιά που θα οδηγήσει σε τραυματισμούς.		Μη χρησιμοποιείτε ή/και αποσυναρμολογείτε τον εκτυπωτή με τρόπο διαφορετικό από ότι πληροφορούν οι οδηγίες στο Εγχειρίδιο Χρήστη. Εάν το κάνετε αυτό μπορεί να προκληθεί ηλεκτροπληξία ή/και πυρκαγιά που οδηγεί σε τραυματισμό.
	Βγάλτε το φισ του ηλεκτρικού καλωδίου από την πρίζα και επικοινωνήστε με κέντρο εξυπηρέτησης πελατών στην περίπτωση που ο εκτυπωτής πέσει ή το κάλυμμα καταστραφεί. Αν δεν το κάνετε αυτό, ενδέχεται να προκληθεί ηλεκτροπληξία ή/και πυρκαγιά που θα οδηγήσει σε τραυματισμούς.		Βγάλτε το φισ του ηλεκτρικού καλωδίου από την πρίζα περιοδικά για να καθαρίσετε τους ακροδέκτες του φισ και το τμήμα βάσης μεταξύ των ακροδεκτών. Εάν το ηλεκτρικό φισ παραμείνει στην πρίζα για πολύ καιρό, το τμήμα βάσης θα σκοπιστεί και το φισ μπορεί να βραχυκυκλώσει, γεγονός που μπορεί να προκαλέσει πυρκαγιά.		Μην καθαρίζετε τον εκχυμένο γραφίτη με ηλεκτρική σκούπα. Εάν καθαρίσετε εκχυμένο γραφίτη με ηλεκτρική μηχανή, μπορεί να προκληθεί πυρκαγιά εξαιτίας των σπινθήρων από την ηλεκτρική επαφή. Ο γραφίτης που χύνεται στο δάπεδο πρέπει να σκουπιστεί με βρεγμένο πανί.
	Μην εισάγετε υλικά σε οπή εξαερισμού. Εάν το κάνετε αυτό μπορεί να προκληθεί ηλεκτροπληξία ή/και πυρκαγιά που οδηγεί σε τραυματισμό.		Μην τοποθετήσετε ένα δοχείο με υγρά, όπως νερό, επάνω στον εκτυπωτή. Εάν το κάνετε αυτό μπορεί να προκληθεί ηλεκτροπληξία ή/και πυρκαγιά που οδηγεί σε τραυματισμό.		Μην αγγίζετε τον σταθεροποιητή και άλλα μέρη όταν ανοίγετε το κάλυμμα του εκτυπωτή. Εάν το κάνετε αυτό, μπορεί να προκληθούν εγκαύματα.
	Μην πετάτε κασέτες γραφίτη και κασέτες τυμπάνου απεικόνισης μέσα σε φωτιά. Εάν το κάνετε αυτό, μπορεί να προκληθεί έκρηξη σκόνης που να οδηγήσει σε εγκαύματα.		Μη χρησιμοποιείτε ηλεκτρικό καλώδιο, καλώδια ή σύρμα γείωσης διαφορετικά από αυτά που υποδεικνύονται στο Εγχειρίδιο Χρήστη. Εάν το κάνετε αυτό, μπορεί να προκληθεί πυρκαγιά.		Η λειτουργία με χρήση UPS (αδιάκοπη ηλεκτρική παροχή) ή μετατροπείς δεν εγγυάται. Μη χρησιμοποιείτε αδιάκοπη ηλεκτρική παροχή ή μετατροπείς. Εάν το κάνετε αυτό, μπορεί να προκληθεί πυρκαγιά.

 **ΠΡΟΣΟΧΗ**



Μην πλησιάζετε την περιοχή εξόδου χαρτιού όταν η ηλεκτρική παροχή είναι ενεργοποιημένη κατά την εκτύπωση.
Εάν το κάνετε αυτό, μπορεί να έχει ως αποτέλεσμα τραυματισμό.



Μην αγγίζετε κατεστραμμένη οθόνη υγρών κρυστάλλων.
Εάν υγρό (υγρά κρύσταλλα) που έχει διαρρεύσει από την οθόνη υγρών κρυστάλλων μπει στα μάτια ή στο στόμα, εκπλύντε με μεγάλη ποσότητα νερού. Ακολουθήστε τις οδηγίες γιατρού, εάν απαιτείται.

• Σύνθεση εγχειριδίων

Τα ακόλουθα εγχειρίδια συνοδεύουν αυτό το προϊόν.

- Εγχειρίδιο Χρήστη (Διαμόρφωση) ---- Το παρόν έγγραφο Περιγράφονται βασικές λειτουργίες για να συμβάλλουν στην κατανόηση αυτού του εκτυπωτή. Δίνονται περιγραφές αρχικής διαμόρφωσης, όπως τοποθέτηση εκτυπωτή και αρχικές ρυθμίσεις δικτύου, μαζί με διαδικασίες αντιμετώπισης προβλημάτων και συντήρηση.
- Εγχειρίδιο Χρήστη (Προχωρημένο) Το εγχειρίδιο για προχωρημένους περιγράφει τις προηγμένες χρήσεις για κάθε λειτουργία. Περιλαμβάνονται πληροφορίες για ρυθμίσεις βοηθητικών προγραμμάτων και δικτύων.

• Πληροφορίες για το παρόν εγχειρίδιο

Όροι στο παρόν έγγραφο

Οι ακόλουθοι όροι χρησιμοποιούνται στο παρόν εγχειρίδιο.

! Σημείωση

- Υποδεικνύει σημαντικές πληροφορίες για τις λειτουργίες. Βεβαιωθείτε ότι διαβάσατε τις ενότητες με αυτή την ένδειξη.

Παρατήρηση

- Υποδεικνύει πρόσθετες πληροφορίες για τις λειτουργίες. Θα πρέπει να διαβάσετε τις ενότητες με αυτή την ένδειξη.

Παραπομπή

- Υποδεικνύει πού να κοιτάξετε όταν θέλετε να μάθετε πιο λεπτομερείς ή σχετικές πληροφορίες.

⚠ ΠΡΟΕΙΔΟΠΟΙΗΣΗ

- Μια προειδοποίηση παρέχει πρόσθετες πληροφορίες, οι οποίες εάν δεν εφαρμοστούν υπάρχει κίνδυνος τραυματισμού.

⚠ ΠΡΟΣΟΧΗ

- Μια ένδειξη προσοχής παρέχει πρόσθετες πληροφορίες, οι οποίες εάν δεν εφαρμοστούν μπορεί να προκληθεί δυσλειτουργία ή ζημιά στον εξοπλισμό.

Σύμβολα στο παρόν έγγραφο

Τα ακόλουθα σύμβολα χρησιμοποιούνται στο παρόν εγχειρίδιο.

Σύμβολα	Περιγραφή
[]	<ul style="list-style-type: none">• Υποδεικνύει ονόματα μενού στην οθόνη.• Υποδεικνύει μενού, παράθυρο και ονόματα διαλόγων στον υπολογιστή.
" "	<ul style="list-style-type: none">• Υποδεικνύει μηνύματα και κείμενο εισόδου στην οθόνη.• Υποδεικνύει ονόματα αρχείων στον υπολογιστή.• Υποδεικνύει τίτλους αναφοράς.
Κουμπί/Πλήκτρο < >	Υποδεικνύει κουμπί υλισμικού στον πίνακα χειριστή ή πλήκτρο στο πληκτρολόγιο του υπολογιστή.
>	Υποδεικνύει πώς να μεταβείτε στο στοιχείο που θέλετε στο μενού αυτού του εκτυπωτή ή υπολογιστή.
Ο εκτυπωτής σας	Υποδεικνύει εκτυπωτή που θέλετε να χρησιμοποιήσετε ή να επιλέξετε.

Σημειογραφία που χρησιμοποιείται στο παρόν εγχειρίδιο

Αν δεν υπάρχει ειδική περιγραφή, το Windows 7 χρησιμοποιείται ως Windows, το Mac OS X 10.8 χρησιμοποιείται ως Mac OS X και το B731 χρησιμοποιείται ως ο εκτυπωτής για παραδείγματα στο παρόν έγγραφο.

Ανάλογα με το OS ή μοντέλο, η περιγραφή στο παρόν έγγραφο μπορεί να είναι διαφορετική.

Περιεχόμενα

Πληροφορίες για την εγγύηση προϊόντος	2
Πρώτες βοήθειες σε περίπτωση έκτακτης ανάγκης	3
Κατασκευαστής	3
Εισαγωγέας για την ΕΕ/εξουσιοδοτημένος αντιπρόσωπος	3
Πληροφορίες σχετικά με το περιβάλλον	3
Για την ασφάλειά σας	4
Σύνθεση εγχειριδίων	6
Πληροφορίες για το παρόν εγχειρίδιο	6
1. Διαμόρφωση	11
Έλεγχος προϊόντων	11
Έλεγχος περιεχομένου πακέτου	11
Ονόματα εξαρτημάτων	12
Πίνακας χειριστή	14
Προϋποθέσεις εγκατάστασης	17
Περιβάλλον τοποθέτησης	17
Χώρος τοποθέτησης	17
Αποσυσκευασία	18
Σχετικά με τις επιλογές	20
Διαθέσιμες επιλογές	20
Σύνδεση της βάσης εκτυπωτή	20
Εγκατάσταση πρόσθετης μονάδας δίσκου	25
Εγκατάσταση πρόσθετης RAM	26
Εγκατάσταση σκληρού δίσκου	29
2. Βασική λειτουργία εκτύπωσης	32
Ενεργοποίηση/Απενεργοποίηση λειτουργίας	32
Συνθήκες ηλεκτρικής παροχής	32
Ενεργοποίηση λειτουργίας	33
Απενεργοποίηση λειτουργίας	33
Λειτουργία εξοικονόμησης ενέργειας και λειτουργία αδράνειας	34
Φόρτωση Χαρτιού	35
Φόρτωση χαρτιού στους δίσκους 1-4	35
Φόρτωση χαρτιού στο δίσκο πολλαπλών χρήσεων	36
Καταχώρηση προσαρμοσμένων μεγεθών	39
Έξοδος χαρτιού	42
Υποστηριζόμενο χαρτί	44
Υποστηριζόμενοι τύποι χαρτιού	44

Χαρτί που φορτώθηκε στο δίσκο.....	46
Αποθήκευση χαρτιού	48
Δοκιμαστική εκτύπωση από τον εκτυπωτή	49
Ρύθμιση του χρόνου που παρέρχεται πριν την είσοδο σε λειτουργία εξοικονόμησης ενέργειας.....	50
Ρύθμιση του χρόνου που παρέρχεται πριν από τη μετάβαση σε λειτουργία αδράνειας	51
Περιορισμοί σε λειτουργία αδράνειας.....	52
Ρύθμιση του χρόνου αυτόματης απενεργοποίησης	54
Ρυθμίσεις για αυτόματη απενεργοποίηση.....	54
Ρύθμιση του χρόνου που παρέρχεται πριν την είσοδο σε λειτουργία αυτόματης απενεργοποίησης	55
Ρύθμιση του βομβητή.....	57
Έλεγχος της κατάστασης του εκτυπωτή	59
Προσθέστε έναν εκτυπωτή με το πρωτόκολλο LPD (TCP/IP).....	60
Προετοιμασίες	60
Διαδικασίες για προσθήκη εκτυπωτή	60
3. Εκτύπωση	62
Ροή εγκατάστασης του προγράμματος οδήγησης εκτυπωτή σε υπολογιστή	62
Απαιτήσεις προϊόντος	64
Απαιτήσεις προϊόντος για Windows	64
Απαιτήσεις προϊόντος για Macintosh	64
Σύνδεση με υπολογιστή	65
Σύνδεση με τη χρήση ενσύρματου LAN	65
Σύνδεση με τη χρήση ασύρματου LAN (μόνο ασύρματο μοντέλο)	65
Σύνδεση καλωδίου USB	76
Σύνδεση παράλληλου καλωδίου	77
Εγκατάσταση προγράμματος οδήγησης εκτυπωτή (για Windows)	78
Προετοιμασίες για σύνδεση δικτύου	78
Εγκατάσταση Προγράμματος Οδήγησης Εκτυπωτή	81
Όταν προστίθενται επιλογές.....	83
Εγκατάσταση προγράμματος οδήγησης εκτυπωτή (για Macintosh)	85
Ρύθμιση μέσω δικτύου	85
Ρύθμιση μέσω USB.....	86
Όταν προστίθενται επιλογές.....	87
Εκτύπωση από υπολογιστή	88
Εκτύπωση	88
Εκτύπωση δεδομένων σε συσκευή μνήμης USB.....	91
Εκτύπωση	91
Ρύθμιση εκτύπωσης.....	91

Ακύρωση εκτύπωσης	94
Λειτουργίες εκτύπωσης ευκολίας	95
4. Αντιμετώπιση προβλημάτων	96
Όταν εμφανίζεται ένα μήνυμα σφάλματος στην οθόνη ενδείξεων.....	96
Εμπλοκή χαρτιού	96
Όταν εμφανιστεί μήνυμα αντικατάστασης αναλώσιμων ή μονάδας συντήρησης.....	110
Όταν εμφανιστεί μήνυμα για αντικατάσταση χαρτιού ή σφάλμα μεγέθους χαρτιού	115
Άλλα μηνύματα σφάλματος.....	117
Όταν δεν μπορείτε να εκτυπώσετε	122
Όταν δεν μπορείτε να εκτυπώσετε από το δίσκο πολλαπλών χρήσεων.....	122
Αδυναμία εκτύπωσης από έναν υπολογιστή	123
Αδυναμία εγκατάστασης προγράμματος οδήγησης εκτυπωτή με επιτυχία	126
OS-Ειδικοί περιορισμοί	127
Προβλήματα ποιότητας εικόνων	129
Προβλήματα τροφοδοσίας	133
Προβλήματα μηχανήματος.....	135
5. Συντήρηση	138
Αντικατάσταση φυσίγγων εκτύπωσης	139
Εάν χρησιμοποιείται το B721/B731	139
Αντικατάσταση κασέτας γραφίτη ή τυμπάνου απεικόνισης.....	141
Εάν χρησιμοποιείται το ES7131/MPS5501b	141
Αντικατάσταση της μονάδας σταθεροποιητή και του κυλίνδρου μεταφοράς... ..	148
Καθαρισμός	153
Καθαρισμός της επιφάνειας του εκτυπωτή.....	153
Καθαρισμός των κεφαλών LED	153
Καθαρισμός των κυλίνδρων τροφοδοσίας χαρτιού	155
Μετακίνηση ή μεταφορά του εκτυπωτή	159
Παράρτημα	163
Λίστα μενού	163
Βασικά βήματα στα Windows.....	168
Προδιαγραφές	169
Ευρετήριο	173
Oki contact details.....	175

1. Διαμόρφωση

• Έλεγχος προϊόντων

Σε αυτή την ενότητα δίνεται επισκόπηση του εκτυπωτή.

Έλεγχος περιεχομένου πακέτου

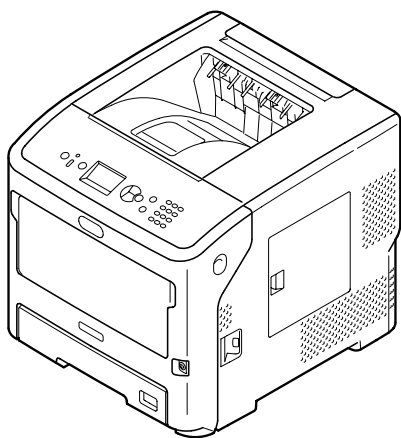
Ελέγξτε ότι έχετε όλα όσα εμφανίζονται παρακάτω.

⚠ ΠΡΟΣΟΧΗ	Μπορεί να προκληθεί τραυματισμός!	⚠
<ul style="list-style-type: none"> Απαιτούνται τουλάχιστον δύο άτομα για την ανύψωση του εκτυπωτή με ασφάλεια επειδή ζυγίζει περίπου 27 κιλά. 		

Παραπομπή

- Για λεπτομέρειες σχετικά με τον τρόπο ανοίγματος της συσκευασίας, ανατρέξτε στην παράγραφο "Αποσυσκευασία" σελ.18.

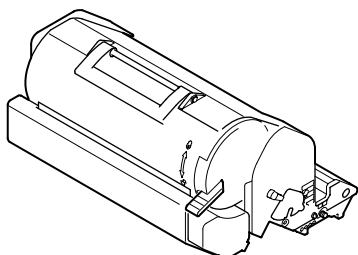
- Εκτυπωτής



- Φύσιγγα εκτύπωσης

! Σημείωση

- Η φύσιγγα εκτύπωσης είναι εγκατεστημένη στον εκτυπωτή πριν την αποστολή.
- Η φύσιγγα εκτύπωσης για το ES7131/MPS5501b χωρίζεται σε τύμπανο απεικόνισης και κασέτα γραφίτη.



- DVD-ROM λογισμικού

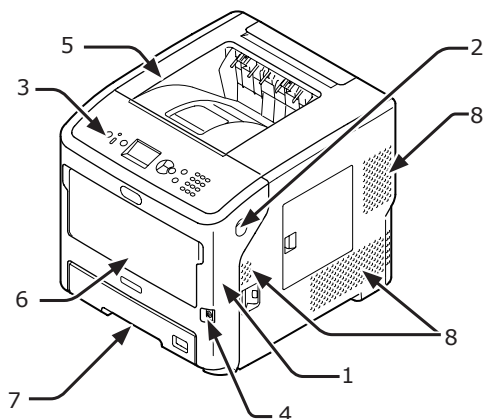


- Καλώδιο εναλλασσόμενου ρεύματος

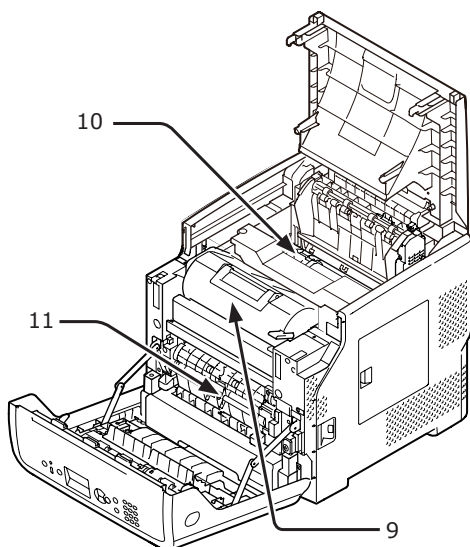
! Σημείωση

- Τα καλώδια που συνδέονται με τη διεπαφή δεν παρέχονται με τον εκτυπωτή. Προμηθευτείτε τα ξεχωριστά.
- Τα υλικά συσκευασίας και προστασίας απαιτούνται στην περίπτωση που μεταφέρετε τον εκτυπωτή. Μην τα πετάξετε.

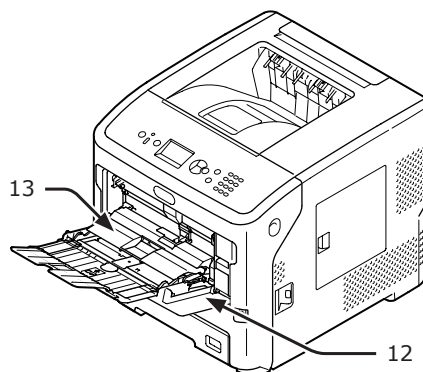
• Ονόματα εξαρτημάτων



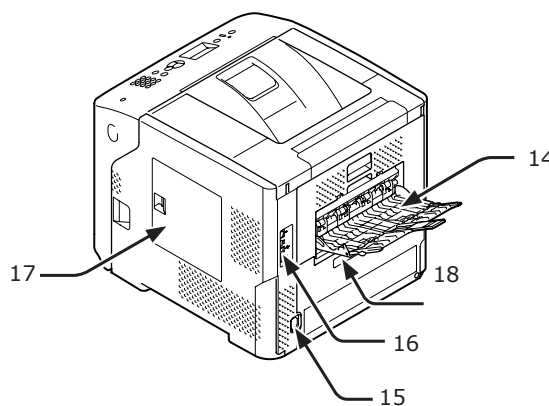
Αρ.	Όνομα
1	Μπροστινό κάλυμμα
2	Μοχλός ανοίγματος μπροστινού καλύμματος
3	Πίνακας χειριστή
4	Διακόπτης λειτουργίας
5	Επάνω κάλυμμα
6	Δίσκοι πολλαπλών χρήσεων (Multipurpose tray)
7	Δίσκος 1
8	Οπές εξαερισμού



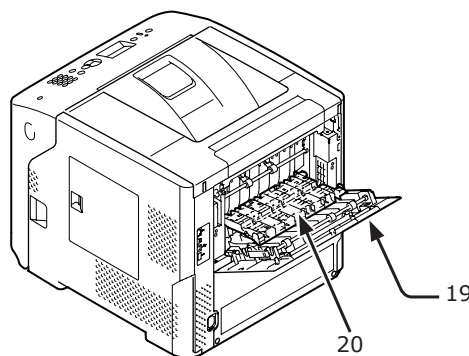
Αρ.	Όνομα
9	Φύσιγγα εκτύπωσης (B721/B731)/ Τύμπανο απεικόνισης και κασέτα γραφίτη (ES7131/MPS5501b)
10	Μονάδα σταθεροποιητή
11	Μονάδα εκτύπωσης διπλής όψης



Αρ.	Όνομα
12	Δίσκοι πολλαπλών χρήσεων (Multipurpose tray)
13	Κάλυμμα συνόλου χαρτιού

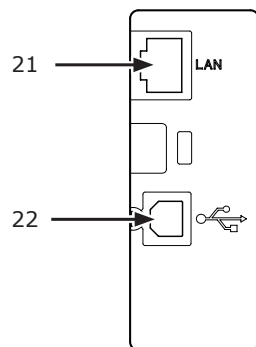


Αρ.	Όνομα
14	Γυρισμένος προς τα πάνω δίσκος στοιβας
15	Πρίζα εναλλασσόμενου ρεύματος
16	Τμήμα διεπαφής
17	Κάλυμμα πρόσβασης
18	Παράλληλη διεπαφή (μόνο μοντέλο με παράλληλη διεπαφή εγκατεστημένη)



Αρ.	Όνομα
19	Πίσω κάλυμμα
20	Πίσω οδηγός

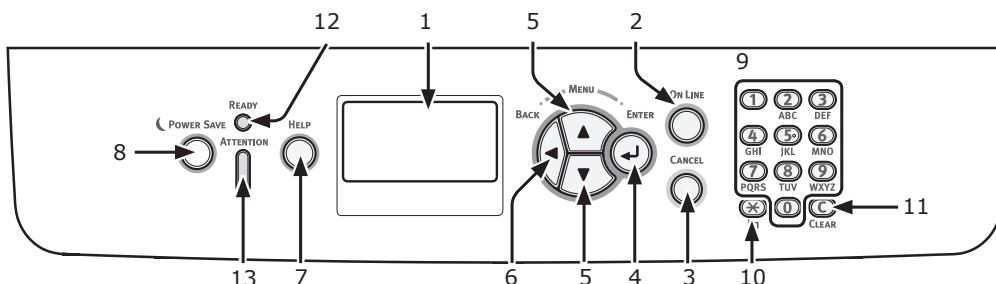
• Τμήμα διεπαφής



Αρ.	Όνομα
21	Σύνδεση διεπαφής δικτύου
22	Σύνδεση διεπαφής USB

Πίνακας χειριστή

Σε αυτή την ενότητα εξηγούνται τα ονόματα και λειτουργίες των εξαρτημάτων στον πίνακα χειριστή και ο τρόπος εισαγωγής κειμένου.



Αρ.	Όνομα	Λειτουργία
1	Οθόνη	Εμφανίζει οδηγίες λειτουργίας και την κατάσταση του εκτυπωτή σας.
2	Κουμπί <ON LINE (ΣΕ ΣΥΝΔΕΣΗ)>	Εναλλάσσει μεταξύ λειτουργιών σε σύνδεση και εκτός σύνδεσης.
3	Κουμπί <CANCEL (ΑΚΥΡΩΣΗ)>	Ακυρώνει αμέσως την τρέχουσα εκτύπωση.
4	Κουμπί <ENTER (ΕΙΣΑΓΩΓΗ)>	Επιβεβαιώνει το επισημασμένο στοιχείο.
5	Κουμπί <▲/▼>	<ul style="list-style-type: none"> Εμφανίζει την οθόνη μενού. Επιλέγει το μενού ή εκτελεί κύλιση στην οθόνη.
6	Κουμπί <BACK (ΠΙΣΩ)>	Επιστρέφει στην προηγούμενη οθόνη.
7	Κουμπί <HELP (ΒΟΗΘΕΙΑ)>	Εμφανίζει την οθόνη βοήθειας. Για κλείσιμο, πατήστε το κουμπί <HELP (ΒΟΗΘΕΙΑ)>, το κουμπί <BACK (ΠΙΣΩ)> ή το κουμπί <CANCEL (ΑΚΥΡΩΣΗ)>.
8	Κουμπί <POWER SAVE (ΕΞΟΙΚΟΝΟΜΗΣΗ ΕΝΕΡΓΕΙΑΣ)>	<ul style="list-style-type: none"> Εισέρχεται ή εξέρχεται από τη λειτουργία εξοικονόμησης ενέργειας. Εξέρχεται από τη λειτουργία αδράνειας. Ανάβει με πράσινο χρώμα στη λειτουργία εξοικονόμησης ενέργειας και αναβοσβήνει με πράσινο χρώμα στη λειτουργία αδράνειας.
9	Πληκτρολόγιο δέκα πλήκτρων	<ul style="list-style-type: none"> Εισάγει αριθμούς. Εισάγει αλφαβητικούς χαρακτήρες και σύμβολα. Ένας κωδικός πρόσβασης μπορεί να εισαχθεί μόνο με το πληκτρολόγιο δέκα πλήκτρων.
10	Πλήκτρο <Fn>	Εμφανίζει την οθόνη μενού ρύθμισης εξοπλισμού με λειτουργία συντόμευσης.
11	Πλήκτρο <CLEAR (ΕΚΚΑΘΑΡΙΣΗ)>	<ul style="list-style-type: none"> Διαγράφει έναν χαρακτήρα όταν εισάγετε χαρακτήρες. Δε διατίθεται όταν εισάγετε διεύθυνση IP. Αποκαθιστά τις προηγούμενες ρυθμίσεις σε άλλες περιπτώσεις.
12	Ένδειξη <READY (ΕΤΟΙΜΟ)>	Ανάβει με πράσινο χρώμα σε λειτουργία σε σύνδεση και σβήνει σε λειτουργία εκτός σύνδεσης.
13	Ένδειξη <ATTENTION (ΠΡΟΣΟΧΗ)>	Ανάβει ή αναβοσβήνει με πορτοκαλί χρώμα όταν προκύψει σφάλμα με τη συσκευή.

Τρόπος χρήσης του πληκτρολογίου δέκα πλήκτρων

Χρησιμοποιείται για να εισάγετε αριθμούς και χαρακτήρες.

Κάθε φορά που πατάτε αριθμητικό πλήκτρο, οι αριθμοί ή χαρακτήρες που εισάγονται αλλάζουν κυκλικά με την ακόλουθη σειρά:

- <1> 1
- <2> a → b → c → 2 → a
- <3> d → e → f → 3 → d
- <4> g → h → i → 4 → g
- <5> j → k → l → 5 → j

- <6> m → n → o → 6 → m
- <7> p → q → r → s → 7 → p
- <8> t → u → v → 8 → t
- <9> w → x → y → z → 9 → w
- <0> 0

Οι λειτουργίες των πλήκτρων <Fn> και <CLEAR (ΕΚΚΑΘΑΡΙΣΗ)> είναι οι ακόλουθες:

Πλήκτρο <Fn>

Εμφανίζει την οθόνη μενού ρύθμισης εξοπλισμού με λειτουργία συντόμευσης. (Διατίθεται μόνο όταν εμφανίζεται η οθόνη αναμονής.)

Πλήκτρο <**CLEAR** (ΕΚΚΑΘΑΡΙΣΗ)>
 Διαγράφει ένα χαρακτήρα όταν εισάγετε κωδικό πρόσβασης.

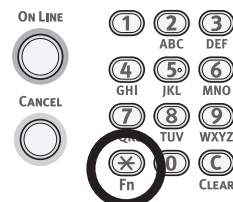
Παρατήρηση

- Για να εισάγετε "abc" για παράδειγμα, πατήστε <2> → κουμπι <**ENTER** (ΕΙΣΑΓΩΓΗ)> → <2> → <2> → κουμπι <**ENTER** (ΕΙΣΑΓΩΓΗ)> → <2> → <2> → <2> → κουμπι <**ENTER** (ΕΙΣΑΓΩΓΗ)>.

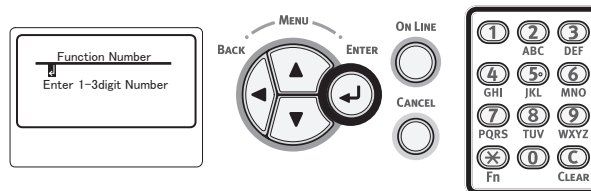
Τρόπος χρήσης του πλήκτρου <Fn>

Πατήστε τα αριθμητικά πλήκτρα αφού πατήσετε το πλήκτρο <Fn> ενώ εμφανίζεται το μήνυμα "Σε ετοιμότητα για εκτύπωση" στην οθόνη. Εμφανίζεται το μενού λειτουργιών που αντιστοιχεί στον αριθμό που καταχωρήθηκε.

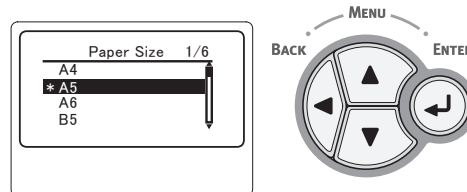
- 1 Πατήστε το πλήκτρο <Fn>.



- 2 Πατήστε τα αριθμητικά πλήκτρα (0-9) για να εμφανίσετε το επιθυμητό στοιχείο λειτουργίας και πατήστε το κουμπι <**ENTER** (ΕΙΣΑΓΩΓΗ)>.



- 3 Εμφανίζεται η οθόνη ρύθμισης της επιλεγμένης λειτουργίας. Ελέγξτε ή αλλάξτε τις ρυθμίσεις.



Για τα στοιχεία μενού στα οποία δεν είναι εκχωρημένος κανένας Αρ. λειτουργίας, ανατρέξτε στο "Λίστα μενού" σελ.163.

Λίστα μενού λειτουργίας

Αρ. λειτουργίας	Μενού λειτουργίας
1	Εμπιστευτική Εκτυπ. (Κρυπτογραφημένη)
2	Εμπιστευτική Εκτυπ. (Αποθήκευση)
10	Μέγεθος Χαρτιού (Δίσκος 1)
11	Διάσταση Χ (Δίσκος 1)
12	Διάσταση Υ (Δίσκος 1)
13	Είδος Μέσου Εκτύπωσης (Δίσκος 1)

Αρ. Λειτουργίας	Μενού λειτουργίας
14	Βάρος χαρτιού (Δίσκος 1)
15	Χαρτί Legal (Δίσκος 1)
16	Άλλο μέγεθος (Δίσκος 1)
20	Μέγεθος Χαρτιού (Δίσκος 2)
21	Διάσταση X (Δίσκος 2)
22	Διάσταση Y (Δίσκος 2)
23	Είδος Μέσου Εκτύπωσης (Δίσκος 2)
24	Βάρος χαρτιού (Δίσκος 2)
25	Χαρτί Legal (Δίσκος 2)
26	Άλλο μέγεθος (Δίσκος 2)
30	Μέγεθος Χαρτιού (Δίσκος 3)
31	Διάσταση X (Δίσκος 3)
32	Διάσταση Y (Δίσκος 3)
33	Είδος Μέσου Εκτύπωσης (Δίσκος 3)
34	Βάρος χαρτιού (Δίσκος 3)
35	Χαρτί Legal (Δίσκος 3)
36	Άλλο μέγεθος (Δίσκος 3)
40	Μέγεθος Χαρτιού (Δίσκος 4)
41	Διάσταση X (Δίσκος 4)
42	Διάσταση Y (Δίσκος 4)
43	Είδος Μέσου Εκτύπωσης (Δίσκος 4)
44	Βάρος χαρτιού (Δίσκος 4)
45	Χαρτί Legal (Δίσκος 4)
46	Άλλο μέγεθος (Δίσκος 4)
80	Τροφοδοσία χαρτιού
90	Μέγεθος Χαρτιού (Δίσκοι πολλαπλών χρήσεων)
91	Διάσταση X (Δίσκοι πολλαπλών χρήσεων)
92	Διάσταση Y (Δίσκοι πολλαπλών χρήσεων)
93	Είδος Μέσου Εκτύπωσης (Δίσκοι πολλαπλών χρήσεων)
94	Βάρος χαρτιού (Δίσκοι πολλαπλών χρήσεων)
95	Χρήση δίσκου (Δίσκοι πολλαπλών χρήσεων)
100	Πληροφ. εκτύπωσης (Παράμετροι)
101	Πληροφ. εκτύπωσης (Δίκτυο)
102	Πληροφ. εκτύπωσης (Αναφορά χρήσης)
103	Πληροφ. εκτύπωσης (Αρχείο σφαλμάτων)
200	Χρόνος εξοικ.ενέργ.
201	Ώρα Ύπνου
202	Ώρα αυτ. απενεργοπ.
210	Αναφορά σφαλμάτων
220	Ρύθμ.θέσης εκτύπ. (Δίσκοι πολλαπλών χρήσεων)
221	Ρύθμ.θέσης εκτύπ. (Δίσκος 1)
222	Ρύθμ.θέσης εκτύπ. (Δίσκος 2)
223	Ρύθμ.θέσης εκτύπ. (Δίσκος 3)
224	Ρύθμ.θέσης εκτύπ. (Δίσκος 4)

Αρ. Λειτουργίας	Μενού λειτουργίας
230	Ρύθμ. μαύρου χαρτ.
231	Ρύθμ. μαύρου διαφάν.
232	Σκουρότητα
233	Ρύθμιση SMR
234	Ρύθμιση BG
235	Καθαρισμός τυμπάνου
237	Hex Dump

• Προϋποθέσεις εγκατάστασης

Περιβάλλον τοποθέτησης

Ο εκτυπωτής σας πρέπει να τοποθετηθεί στο ακόλουθο περιβάλλον:

- Θερμοκρασία: 10°C–32°C
- Υγρασία: 20%–80% ΣΥ (σχετική υγρασία)
- Μέγιστη θερμοκρασία υγρής σφαίρας: 25°C
- Συνιστώμενο περιβάλλον: Θερμοκρασία 17°C–27°C, Υγρασία 50%–70% ΣΥ

! Σημείωση

- Προσέχετε τη συμπύκνωση. Μπορεί να προκαλέσει δυσλειτουργία.
- Εάν τοποθετήσετε τον εκτυπωτή σας σε τοποθεσία όπου η υγρασία του περιβάλλοντος αέρα είναι λιγότερη από 30% ΣΥ, χρησιμοποιήστε υγραντήρα ή αντιστατικό χαλάκι.

! ΠΡΟΕΙΔΟΠΟΙΗΣΗ

- Μην τοποθετείτε κοντά σε υψηλή θερμοκρασία ή φωτιά.
- Μην τοποθετείτε σε μέρος όπου εκκινούνται χημικές αντιδράσεις (εργαστήριο, κτλ).
- Μην τοποθετείτε κοντά σε εύφλεκτο διάλυμα, όπως οινόπνευμα ή νέφτι.
- Μην τοποθετείτε τη μονάδα σε μέρος όπου μπορούν να τη φθάσουν μικρά παιδιά.
- Μην τοποθετείτε σε ασταθές μέρος (ασταθής βάση, επικλινές μέρος, κτλ.).
- Μην τοποθετείτε τη μονάδα σε μέρος όπου έρχεται σε επαφή με υψηλή υγρασία, σκόνη ή άμεση ηλιοβολή.
- Μην τοποθετείτε σε περιβάλλον με αλμυρό αέρα ή διαβρωτικά αέρια.
- Μην τοποθετείτε σε μέρος με πολλούς κραδασμούς.
- Μην τοποθετείτε σε μέρος όπου φράσσεται οποιαδήποτε από τις οπές εξαερισμού.

! ΠΡΟΣΟΧΗ

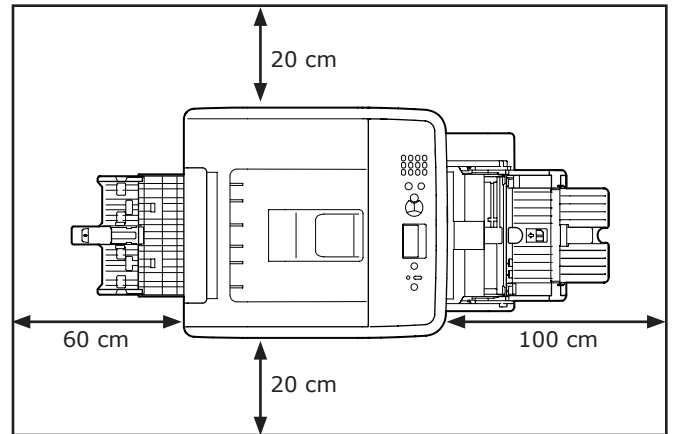
- Μην τοποθετείτε απευθείας σε χαλί ή μοκέτα με μακριές τρίχες.
- Μην τοποθετείτε σε κλειστό δωμάτιο με ανεπαρκή εξαερισμό και κυκλοφορία.
- Εάν χρησιμοποιείτε τον εκτυπωτή σε μικρό δωμάτιο για μεγάλο χρονικό διάστημα, να εξαερώσετε το δωμάτιο.
- Τοποθετήστε μακριά από ισχυρά μαγνητικά πεδία και πηγές θορύβου.
- Τοποθετήστε μακριά από οθόνες ή τηλεοράσεις.

Χώρος τοποθέτησης

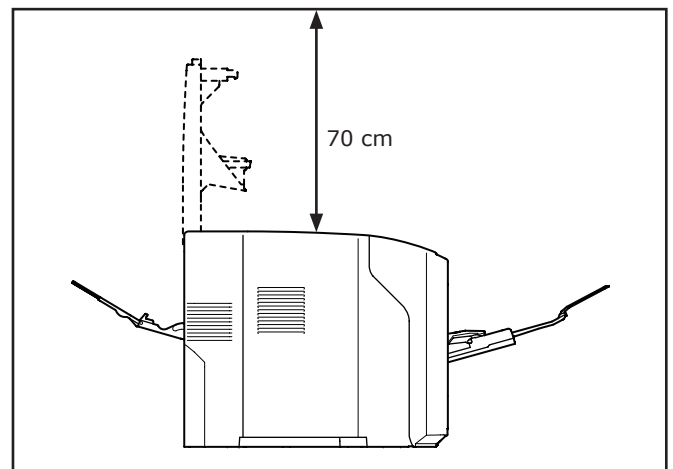
Τοποθετήστε τον εκτυπωτή σας σε επίπεδη επιφάνεια η οποία είναι αρκετά μεγάλη για να υποστηρίξει όλες τις βάσεις του εκτυπωτή.

Αφήστε αρκετό χώρο γύρω από τον εκτυπωτή σας, όπως απεικονίζεται στις παρακάτω εικόνες.



- Άνω όψη



- Πλαϊνή όψη



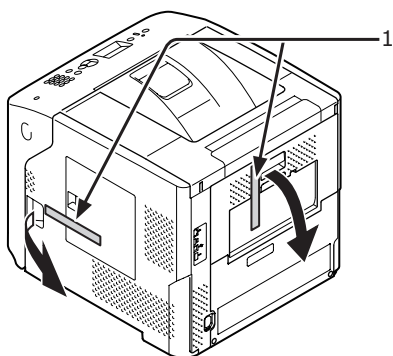
• Αποσυσκευασία

 ΠΡΟΣΟΧΗ	Μπορεί να προκληθεί τραυματισμός!	
<ul style="list-style-type: none"> Απαιτούνται τουλάχιστον δύο άτομα για την ανύψωση του εκτυπωτή με ασφάλεια επειδή ζυγίζει περίπου 27 κιλά. 		

! Σημείωση

- Να χρησιμοποιήσετε πρώτα τα αναλώσιμα ή μονάδες συντήρησης που παρέχονται με αυτόν τον εκτυπωτή. Διαφορετικά, η διάρκεια λειτουργίας των αναλώσιμων ή μονάδων συντήρησης μπορεί να μην εμφανίζεται σωστά, ή μπορεί να μην είναι δυνατό να τα χρησιμοποιήσετε αργότερα.
- Η φύσιγγα εκτύπωσης (ο πράσινος σωλήνας) είναι πολύ ευαίσθητη. Χειριστείτε την με προσοχή.
- Μην εκθέτετε τη φύσιγγα εκτύπωσης σε άμεση ηλιοβολή ή πολύ φωτεινό εσωτερικό φως (περίπου περισσότερο από 1500 lux). Ακόμη και υπό κανονικό εσωτερικό φως, μην την αφήνετε εκτεθειμένη περισσότερα από 5 λεπτά.
- Τα υλικά συσκευασίας και προστασίας απαιτούνται στην περίπτωση που μεταφέρετε τον εκτυπωτή. Μην τα πετάξετε.

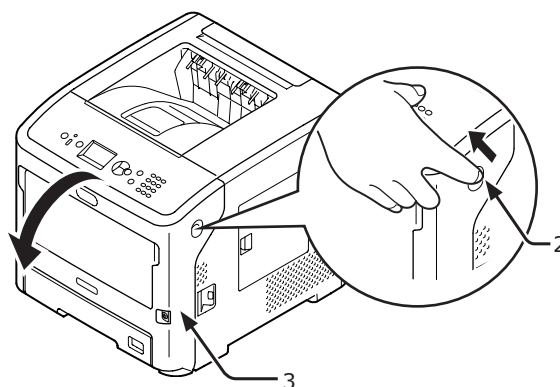
- 1** Αφαιρέστε τον εκτυπωτή σας από το κουτί και αφαιρέστε όλα τα υλικά προστασίας και την πλαστική σακούλα από τον εκτυπωτή σας.
- 2** Αφαιρέστε τις δύο λωρίδες προστατευτικής ταινίας (1) που βρίσκονται στη δεξιά πλευρά και στο πίσω μέρος του εκτυπωτή σας.



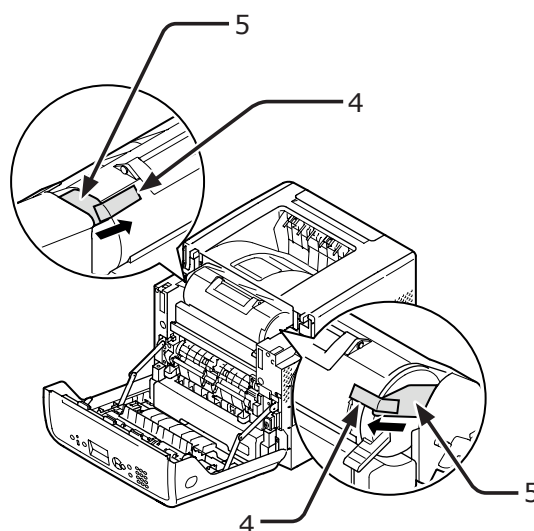
- 3** Τοποθετήστε το δάχτυλό σας μέσα στην εσοχή στη δεξιά πλευρά του εκτυπωτή και τραβήξτε το μοχλό ανοίγματος μπροστινού καλύμματος (2) για να ανοίξετε το μπροστινό κάλυμμα (3) προς τα μπροστά.

! Σημείωση

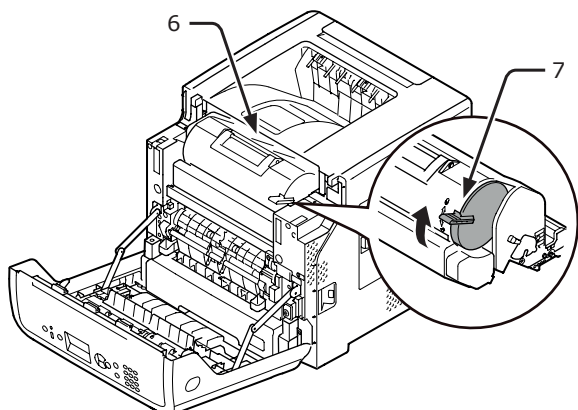
- Ανοίξτε το μπροστινό κάλυμμα απαλά. Εάν το ανοίξετε γρήγορα, μπορεί να ανοίξει ο δίσκος πολλαπλών χρήσεων.



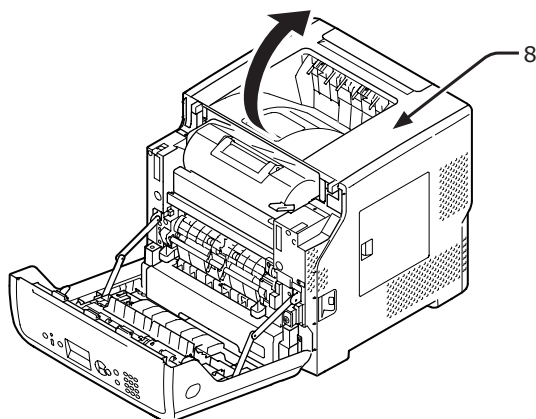
- 4** Για το ES7131/MPS5501b, αφαιρέστε την προστατευτική ταινία (4) και τον πορτοκαλί αναστολέα (5).



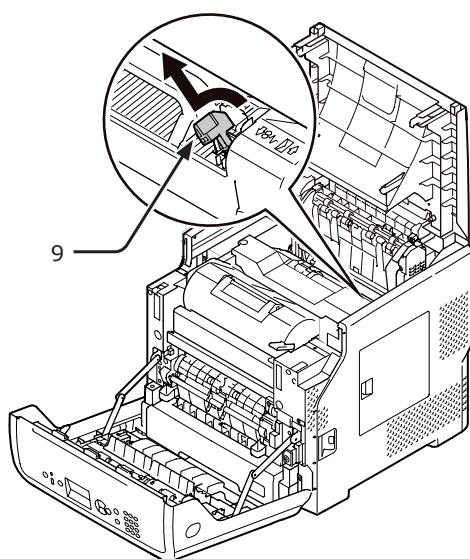
- 5** Περιστρέψτε πλήρως το μπλε μοχλό (7) της φύσιγγας εκτύπωσης (6) προς την κατεύθυνση του βέλους.



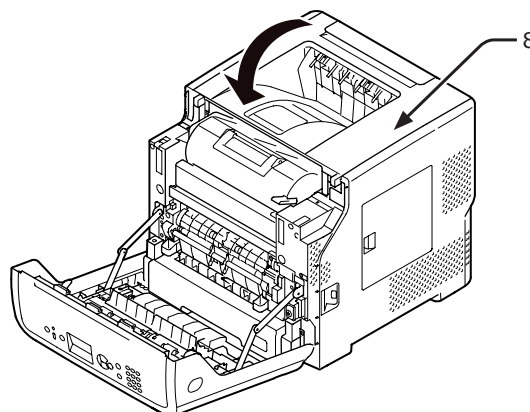
- 6** Ανοίξτε το επάνω κάλυμμα (8).



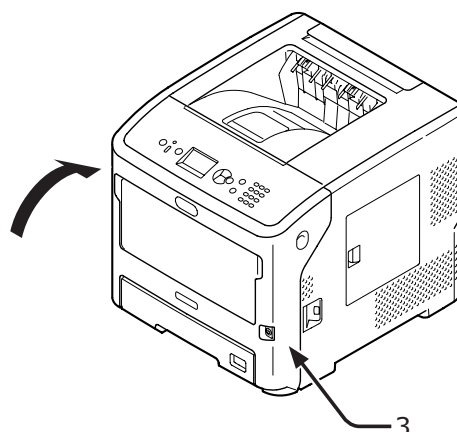
- 7** Τραβήξτε προς τα έξω τον πορτοκαλί αναστολέα (9) από τη μονάδα σταθεροποιητή.



- 8** Κλείστε το επάνω κάλυμμα (8).



- 9** Κλείστε το μπροστινό κάλυμμα (3).



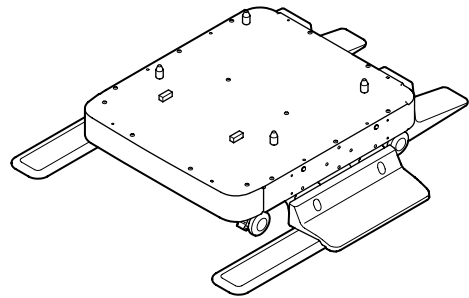
• Σχετικά με τις επιλογές

Διαθέσιμες επιλογές

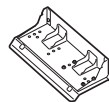
Οι ακόλουθες επιλογές διατίθενται για τον εκτυπωτή σας:

- Πρόσθετη μονάδα δίσκου (δίσκος 2/3/4)
- Βάση εκτυπωτή
- Πρόσθετη RAM (512 MB)
- Σκληρός δίσκος 160 GB
- Μονάδα τροφοδότη μεγάλης χωρητικότητας (LCF) (Για λεπτομέρειες σχετικά με τον τρόπο σύνδεσής της, ανατρέξτε στο εγχειρίδιο οδηγιών που παρέχεται με το LCF.)
- Υποστήριγμα κατά της ανατροπής της βάσης εκτυπωτή (1 σετ)

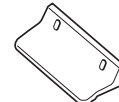
Σύνδεση της βάσης εκτυπωτή



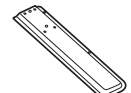
■ Για σύνδεση ενός συνόλου υποστηριγμάτων κατά της ανατροπής



Πλαινό αντιανατρεπτικό ποδιού (2)



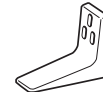
Κάλυμμα αντιανατρεπτικού ποδιού (2)



Αντιανατρεπτικό πόδι (2)



Πίσω μέρος αντιανατρεπτικού ποδιού (2)



Κάλυμμα αντιανατρεπτικού ποδιού (2)

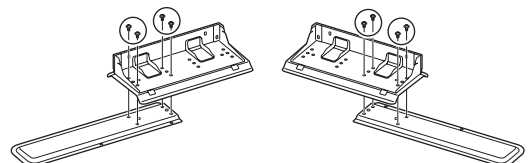


Βίδες (22)

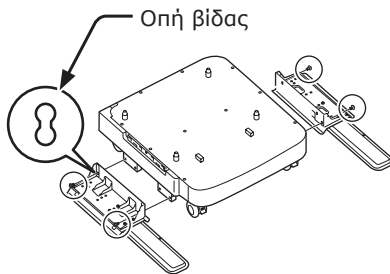
- 1 Συνδέστε το υποστήριγμα κατά της ανατροπής (και στις δύο πλευρές και μπροστά) με τέσσερις βίδες.

! Σημείωση

- Οι οδηγίες σύνδεσης είναι διαφορετικές για την αριστερή και τη δεξιά πλευρά.

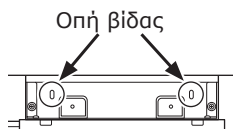


- 2** Τοποθετήστε τα κάτω μέρη των υποστηριγμάτων κατά της ανατροπής (και στις δύο πλευρές) στο δάπεδο, ευθυγραμμίστε τις πλευρές στο ντουλάπι και σφίξτε τις με δύο βίδες τη καθεμία.

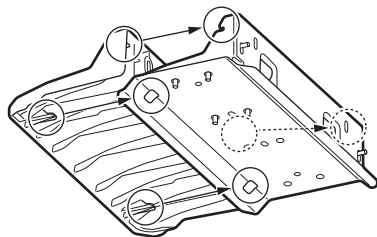
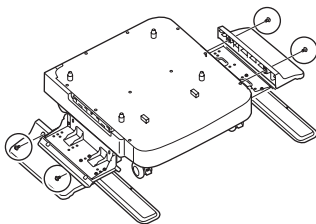


! Σημείωση

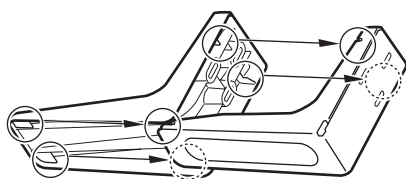
- Μη σφίγγετε τις άνω βίδες.



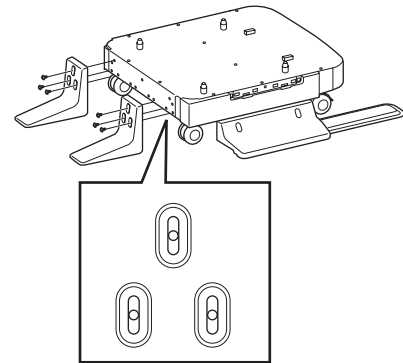
- 3** Σφίξτε τα καλύμματα υποστηριγμάτων κατά της ανατροπής (και στις δύο πλευρές) και τα υποστηρίγματα κατά της ανατροπής με δύο βίδες το καθένα.



- 4** Ευθυγραμμίστε το κάλυμμα υποστηριγμάτων κατά της ανατροπής (πίσω) στην πίσω πλευρά του υποστηρίγματος κατά της ανατροπής.



- 5** Τοποθετήστε τα κάτω μέρη των υποστηριγμάτων κατά της ανατροπής στο δάπεδο και σφίξτε τα με τρεις βίδες.



Συνδέστε τη βίδα στη μέση του οβάλ αποκόμματος και σφίξτε τη βίδα.

■ Για σύνδεση μιας βάσης εκτυπωτή στον εκτυπωτή

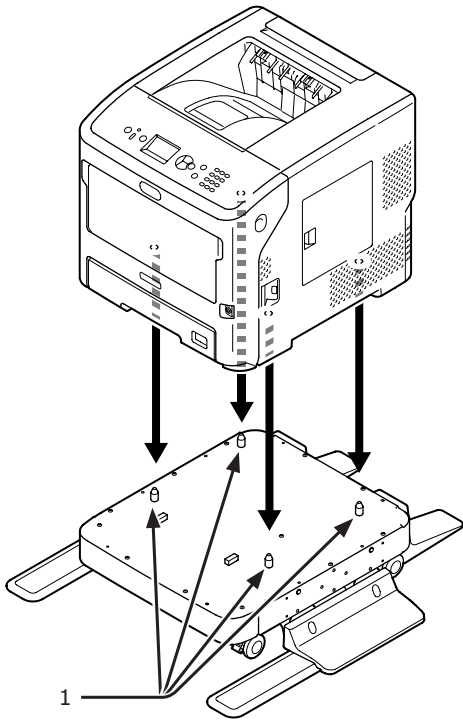
⚠ ΠΡΟΣΟΧΗ	Μπορεί να προκληθεί τραυματισμός!	⚠
<ul style="list-style-type: none"> Απαιτούνται τουλάχιστον δύο άτομα για την ανύψωση του εκτυπωτή με ασφάλεια επειδή ζυγίζει περίπου 27 κιλά. 		

- 1** Απενεργοποιήστε τον εκτυπωτή σας και μετά βγάλτε όλα τα καλώδια από τον εκτυπωτή.

📖 Παραπομπή

- "Απενεργοποίηση λειτουργίας" σελ.33

- 2** Τοποθετήστε απαλά τον εκτυπωτή στη βάση εκτυπωτή, εισαγάγοντας τις προβολές (1) της βάσης εκτυπωτή στις οπές στο κάτω μέρος του εκτυπωτή.

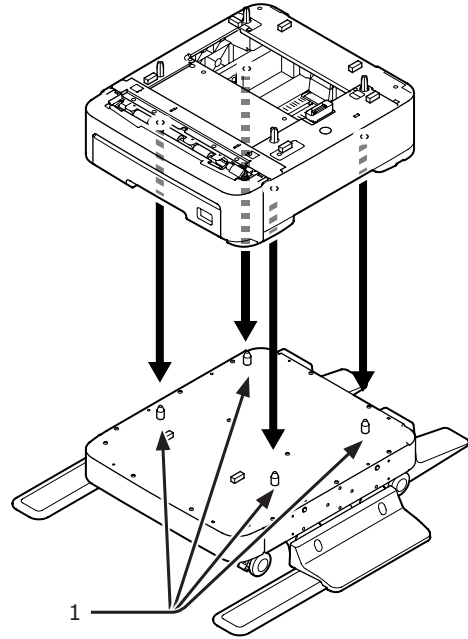


- 3** Εισαγάγετε το καλώδιο εναλλασσόμενου ρεύματος και τα καλώδια που αφαιρέσατε στον εκτυπωτή σας και μετά ενεργοποιήστε το διακόπτη λειτουργίας.

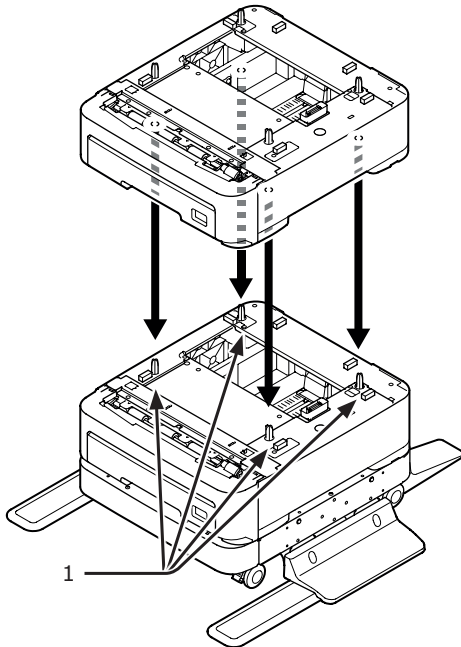
■ **Για σύνδεση μιας βάσης εκτυπωτή σε πρόσθετο δίσκο (δίσκοι 2/3/4)**

Στοιβάξτε τους πρόσθετους δίσκους έναν τη φορά στη βάση εκτυπωτή και μετά τοποθετήστε τον εκτυπωτή επάνω σε αυτούς.

- 1** Τοποθετήστε απαλά τον πρόσθετο δίσκο στη βάση εκτυπωτή, εισαγάγοντας τις προβολές (1) της βάσης εκτυπωτή στις οπές στο κάτω μέρος του πρόσθετου δίσκου.



- 2** Για προσθήκη περισσότερων πρόσθετων δίσκων, τοποθετήστε τους απαλά στο πρόσθετο δίσκο, εισαγάγοντας τις προβολές (1) του κάτω πρόσθετου δίσκου στις οπές στο κάτω μέρος του άνω πρόσθετου δίσκου, έναν-έναν.



- 3** Τοποθετήστε απαλά τον εκτυπωτή στους πρόσθετους δίσκους, εισαγάγοντας τις προβολές (1) του πρόσθετου δίσκου στις οπές στο κάτω μέρος του εκτυπωτή.

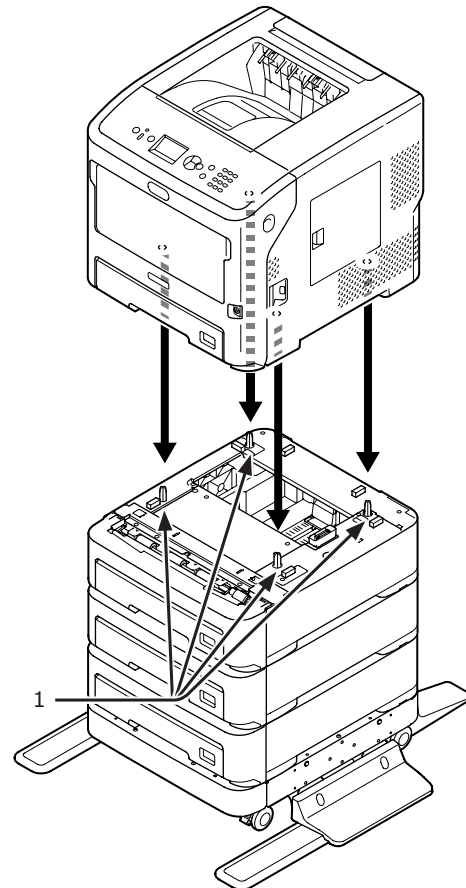


ΠΡΟΣΟΧΗ

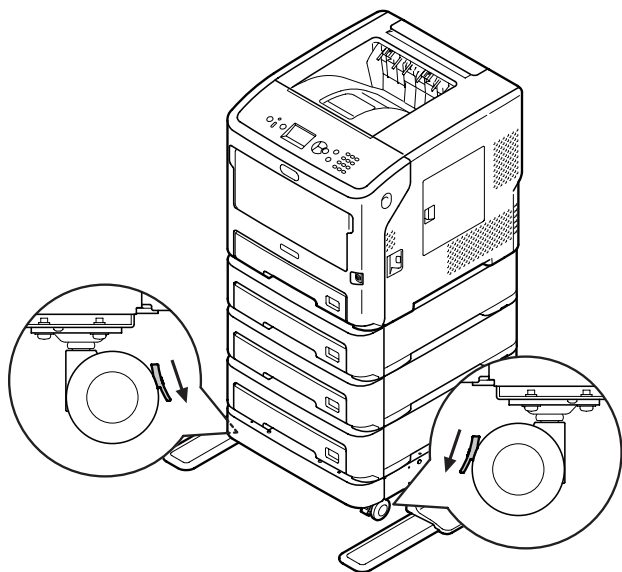
Μπορεί να προκληθεί τραυματισμός!



- Απαιτούνται τουλάχιστον δύο άτομα για την ανύψωση του εκτυπωτή με ασφάλεια επειδή ζυγίζει περίπου 27 κιλά.

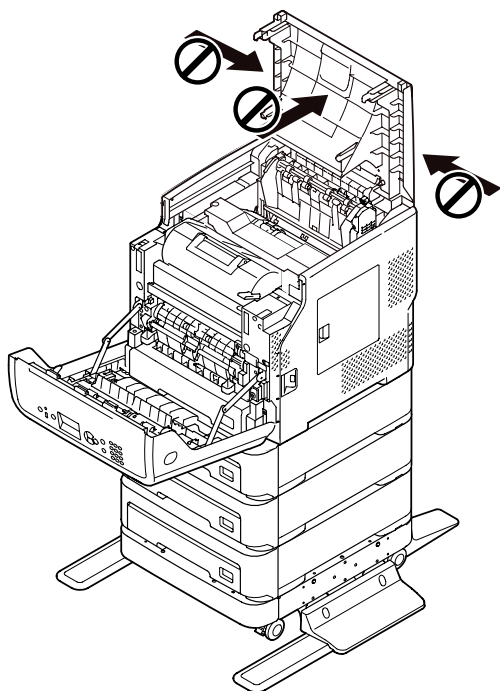


- 4 Ασφαλίστε τους δύο τροχίσκους στην μπροστινή πλευρά των πρόσθετων δίσκων, πιέζοντας προς τα κάτω τους μοχλούς ασφάλισής τους.

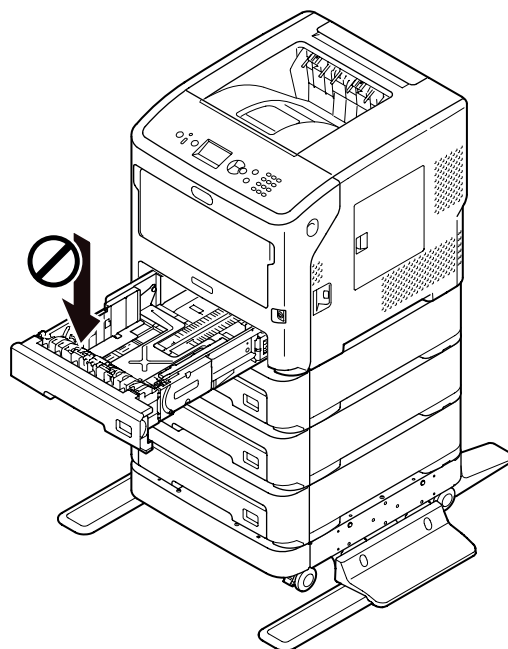


Για την αποφυγή ανατροπής του εκτυπωτή κατά τη διάρκεια της μεταφοράς ή της συντήρησης, μην κάνετε τα εξής:

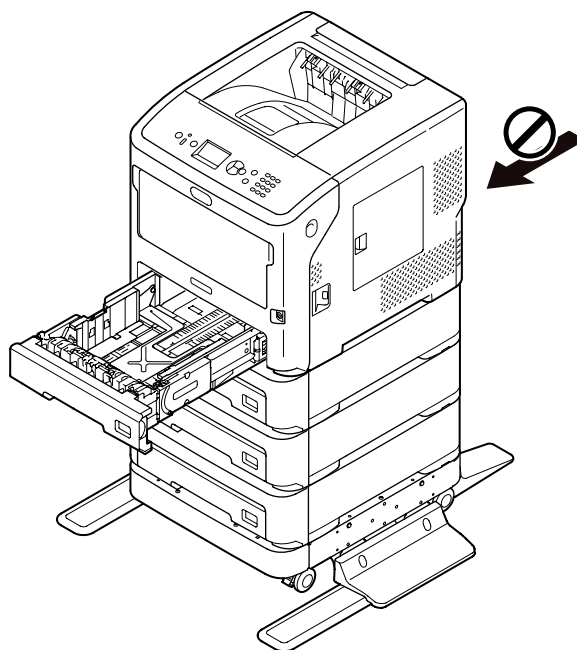
- Μην πιέζετε ποτέ το επάνω κάλυμμα του εκτυπωτή ενώ είναι ανοικτό.



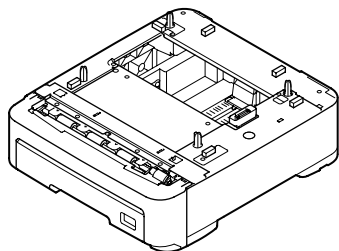
- Μην πιέζετε ποτέ προς τα κάτω τη φύσιγγα ενώ είναι ανοικτή.



- Μην πιέζετε ποτέ τον εκτυπωτή από πίσω ενώ είναι ανοικτή η φύσιγγα.



Εγκατάσταση πρόσθετης μονάδας δίσκου

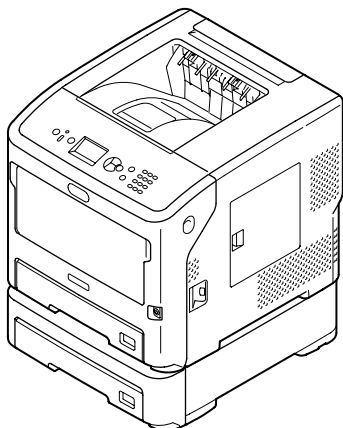


Όνομα μοντέλου: N22305A

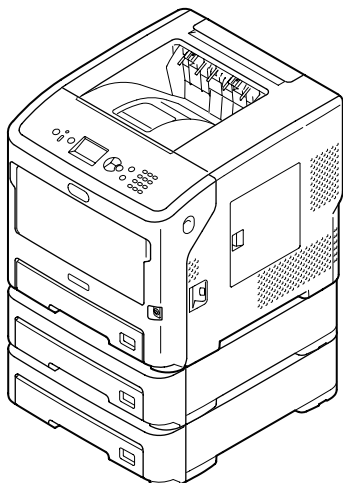
Εγκαταστήστε τις προαιρετικές πρόσθετες μονάδες δίσκου όταν θέλετε να αυξήσετε τη χωρητικότητα χαρτιού του εκτυπωτή σας. Οι συνδυασμοί των πρόσθετων μονάδων δίσκου που μπορούν να εγκατασταθούν παρουσιάζονται παρακάτω.

Μετά την εγκατάσταση, πρέπει να διαμορφώσετε τις ρυθμίσεις του προγράμματος οδήγησης εκτυπωτή. "[Όταν προστίθενται επιλογές](#)" σελ.83

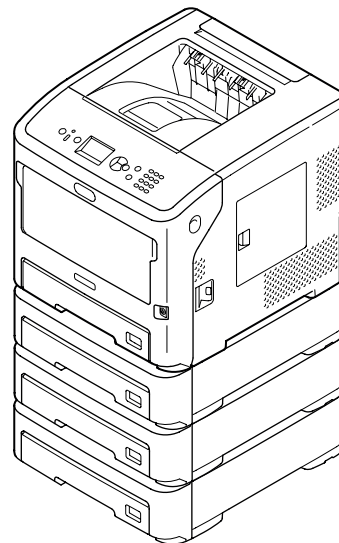
- Εκτυπωτής και μία πρόσθετη μονάδα δίσκου



- Εκτυπωτής και δύο πρόσθετες μονάδες δίσκου



- Εκτυπωτής και τρεις πρόσθετες μονάδες δίσκου



Παραπομπή

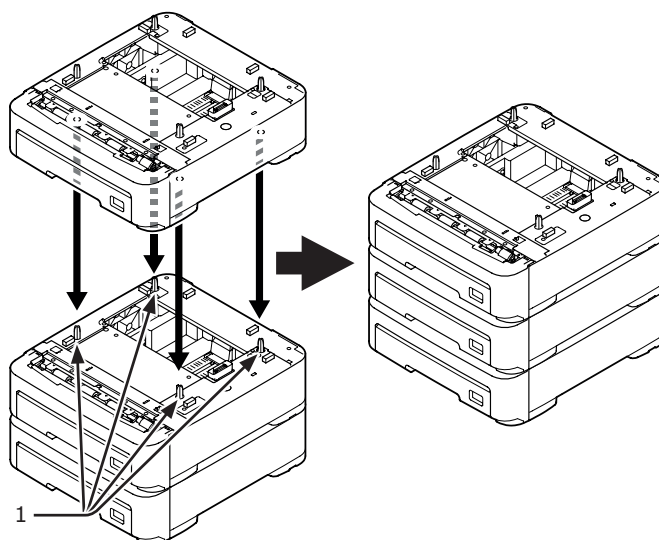
- Για τις προδιαγραφές της πρόσθετης μονάδας δίσκου, ανατρέξτε στην παράγραφο "[Υποστηριζόμενοι τύποι χαρτιού](#)" σελ.44.

- 1 Απενεργοποιήστε τον εκτυπωτή σας και μετά βγάλτε όλα τα καλώδια από τον εκτυπωτή.



Παραπομπή

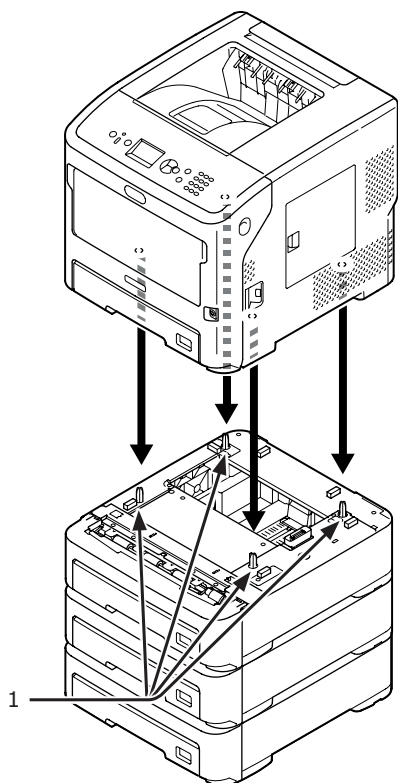
- "[Απενεργοποίηση λειτουργίας](#)" σελ.33

- 2 Στοιβάξτε τους πρόσθετους δίσκους, εισαγάγοντας τις προβολές (1) του κάτω πρόσθετου δίσκου στις οπές στο κάτω μέρος του άνω πρόσθετου δίσκου, έναν-έναν.



3 Τοποθετήστε απαλά τον εκτυπωτή στους πρόσθετους δίσκους, εισαγάγοντας τις προβολές (1) του πρόσθετου δίσκου στις οπές στο κάτω μέρος του εκτυπωτή.

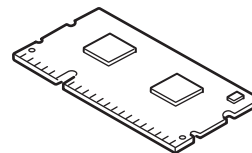
 ΠΡΟΣΟΧΗ	Μπορεί να προκληθεί τραυματισμός!	
<ul style="list-style-type: none"> • Απαιτούνται τουλάχιστον δύο άτομα για την ανύψωση του εκτυπωτή με ασφάλεια επειδή ζυγίζει περίπου 27 κιλά. 		



4 Εισαγάγετε το καλώδιο εναλλασσόμενου ρεύματος και τα καλώδια που αφαιρέσατε στον εκτυπωτή σας και μετά ενεργοποιήστε το διακόπτη λειτουργίας.

Εγκατάσταση πρόσθετης RAM

Εγκαταστήστε πρόσθετη RAM για να αυξήσετε τη χωρητικότητα μνήμης του εκτυπωτή σας στην περίπτωση που προκύπτουν σφάλματα υπερχειλίσης μνήμης ή εκτύπωσης συρραφής. Ο εκτυπωτής σας υποστηρίζει RAM 512 MB.



! Σημείωση

- Να χρησιμοποιείτε μόνο γνήσια προϊόντα Oki Data. Δεν μπορεί να εγγυηθεί η απόδοση όταν χρησιμοποιούνται άλλα προϊόντα.
- Ο στατικός ηλεκτρισμός μπορεί να προκαλέσει ζημιά στα εξαρτήματα. Αποφορτίστε το σώμα σας από το στατικό ηλεκτρισμό αγγίζοντας γειωμένα μεταλλικά εξαρτήματα κ.λπ. πριν από την εργασία.

✍ Παρατήρηση

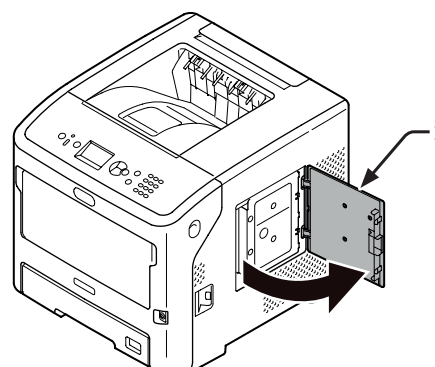
- Για την εκτύπωση διαφημιστικών πλαισίων, συνιστάται η εγκατάσταση πρόσθετης μνήμης.

1 Απενεργοποιήστε τον εκτυπωτή σας και μετά βγάλτε όλα τα καλώδια από τον εκτυπωτή.

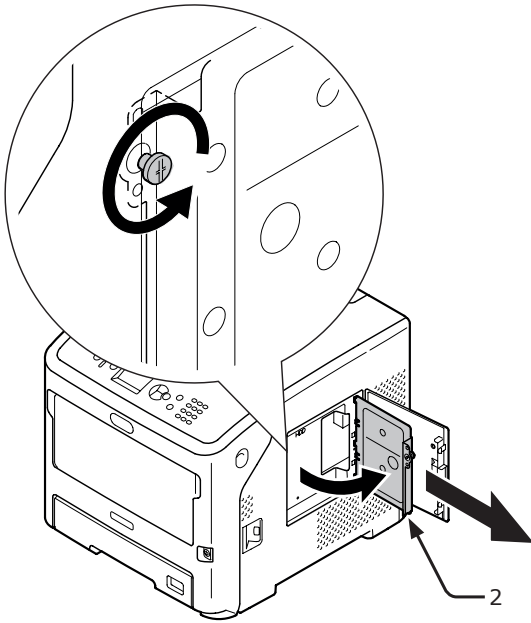
📖 Παραπομπή

- "Απενεργοποίηση λειτουργίας" σελ.33

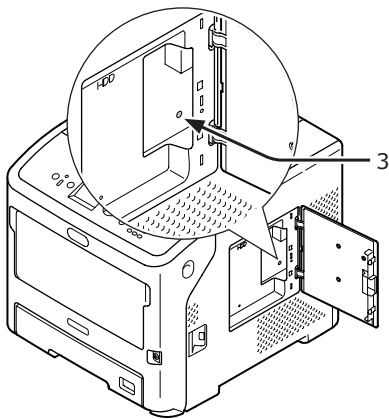
2 Ανοίξτε το κάλυμμα πρόσβασης (1) στη δεξιά πλευρά του εκτυπωτή.



- 3** Χαλαρώστε τη βίδα για να αφαιρέσετε τη μεταλλική πλάκα (2).



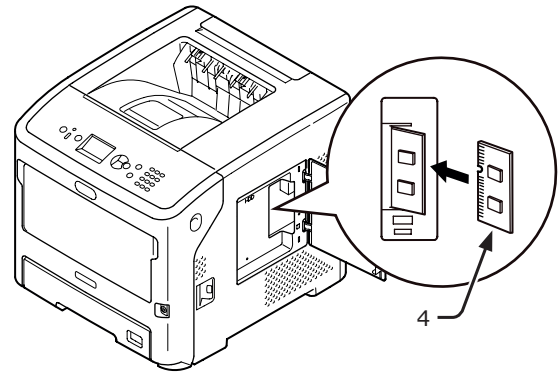
- 4** Βεβαιωθείτε ότι η λυχνία LED (3) που υποδεικνύεται από το βέλος είναι σβηστή. Εάν είναι αναμμένη, περιμένετε μέχρι να σβήσει.



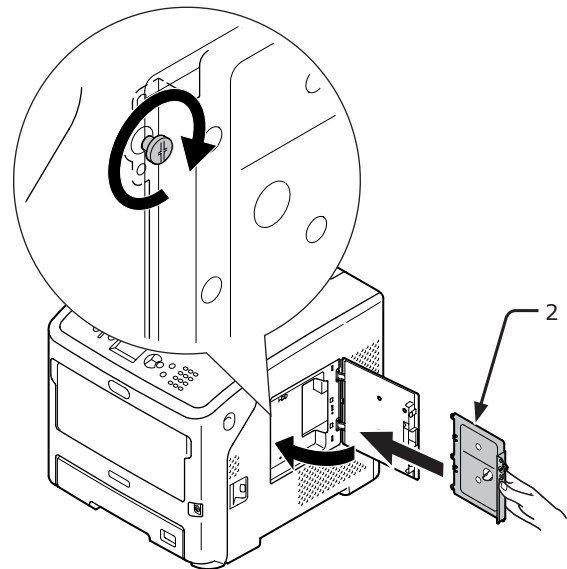
- 5** Εισαγάγετε την πρόσθετη RAM (4) στην υποδοχή και στερεώστε την πιέζοντας την προς τον εκτυπωτή.

! Σημείωση

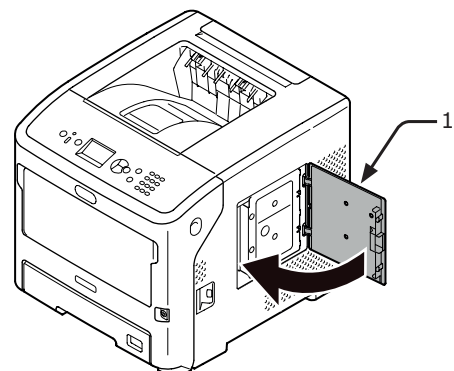
- Λάβετε υπόψη τον προσανατολισμό της πρόσθετης RAM. Η πρόσθετη RAM έχει μικρές εσοχές στη σύνδεσή της, οι οποίες πρέπει να προσαρμόζονται με τη σύνδεση μιας υποδοχής.



- 6** Εισαγάγετε τη δεξιά πλευρά της μεταλλικής πλάκας (2) στον εκτυπωτή, κλείστε την και μετά ασφαλίστε την σφίγγοντας τη βίδα.



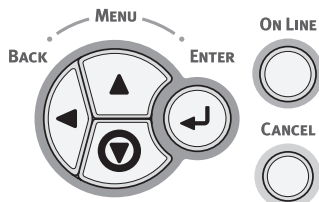
- 7** Κλείστε το κάλυμμα πρόσβασης (1).



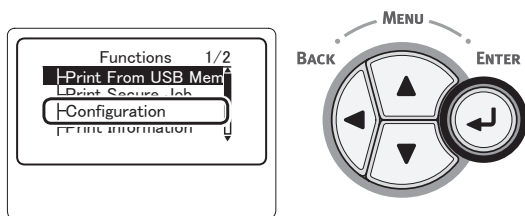
1

8 Εισαγάγετε το καλώδιο εναλλασσόμενου ρεύματος και τα καλώδια που αφαιρέσατε στον εκτυπωτή σας και μετά ενεργοποιήστε το διακόπτη λειτουργίας.

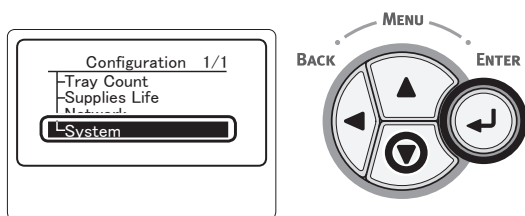
9 Πατήστε το κουμπί κύλισης ▼ στον πίνακα χειριστή.



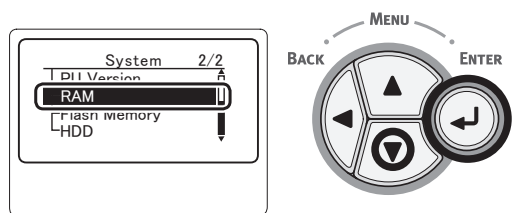
10 Ελέγξτε ότι το [**Παράμετροι** (Configuration)] είναι επιλεγμένο και μετά πατήστε το κουμπί <**ENTER** (ΕΙΣΑΓΩΓΗ)>.



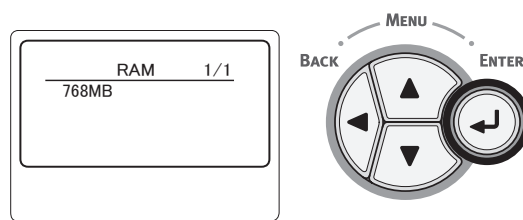
11 Πατήστε το κουμπί κύλισης ▼ αρκετές φορές για να επιλέξετε [**System** (System)] και μετά πατήστε το κουμπί <**ENTER** (ΕΙΣΑΓΩΓΗ)>.



12 Πατήστε το κουμπί κύλισης ▼ αρκετές φορές για να επιλέξετε [**RAM** (RAM)] και μετά πατήστε το κουμπί <**ENTER** (ΕΙΣΑΓΩΓΗ)>.



13 Ελέγξτε ότι η τιμή του [**RAM** (RAM)] έχει αυξηθεί.

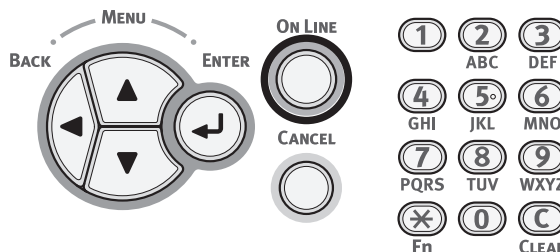


- Για τη μνήμη που είναι επεκταμένη σε 512 MB, είναι [**768 MB** (768 MB)].

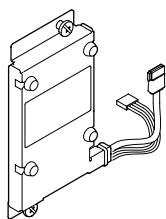
! Σημείωση

- Εάν η τιμή του [**RAM**] δεν έχει αυξηθεί, απενεργοποιήστε τον εκτυπωτή σας και βγάλτε το καλώδιο εναλλασσόμενου ρεύματος και όλα τα καλώδια και μετά εγκαταστήστε ξανά την πρόσθετη RAM.

14 Πατήστε το κουμπί <**ON LINE** (ΣΕ ΣΥΝΔΕΣΗ)>.



Εγκατάσταση σκληρού δίσκου

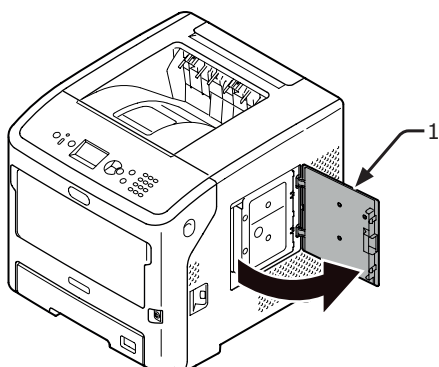


- 1** Απενεργοποιήστε τον εκτυπωτή σας και μετά βγάλτε όλα τα καλώδια από τον εκτυπωτή.

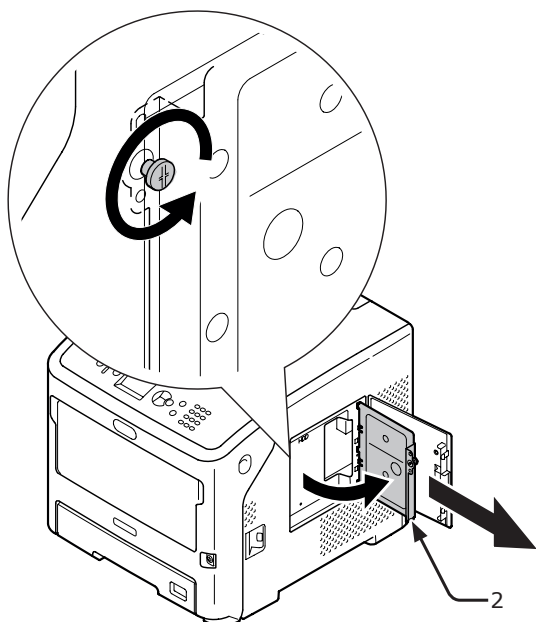
 Παραπομπή

- "Απενεργοποίηση λειτουργίας" σελ.33

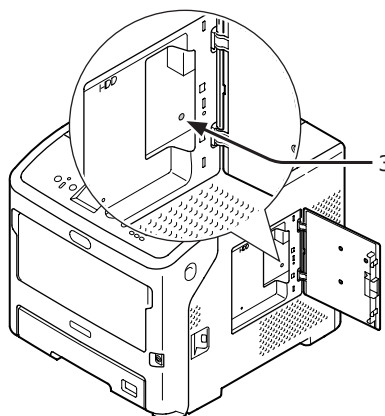
- 2** Ανοίξτε το κάλυμμα πρόσβασης (1) στη δεξιά πλευρά του εκτυπωτή.



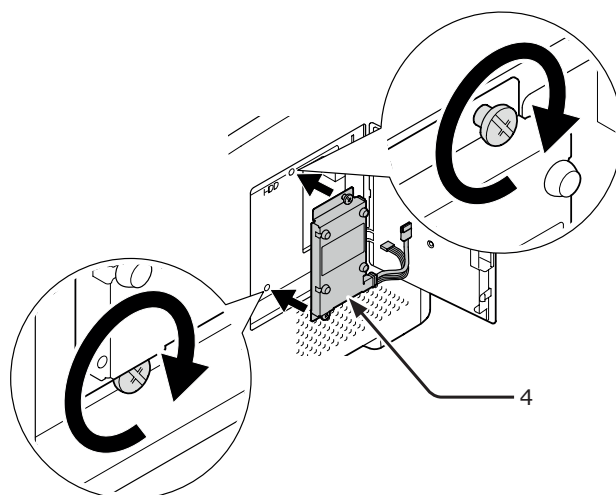
- 3** Χαλαρώστε τη βίδα για να αφαιρέσετε τη μεταλλική πλάκα (2).



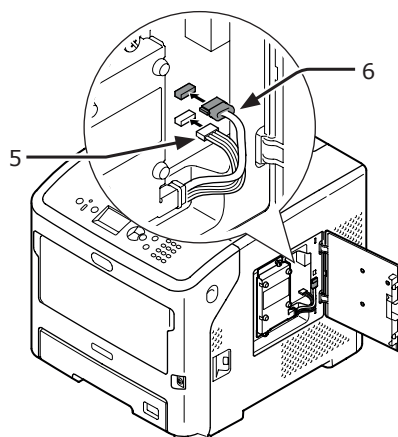
- 4** Βεβαιωθείτε ότι η λυχνία LED (3) που υποδεικνύεται από το βέλος είναι σβηστή. Εάν είναι αναμμένη, περιμένετε μέχρι να σβήσει.



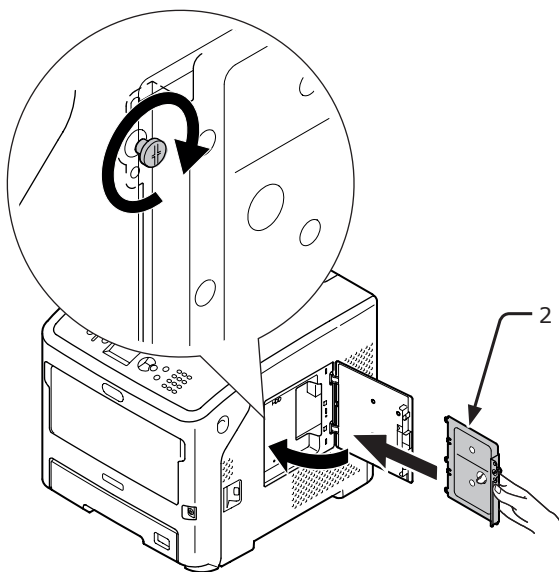
- 5** Συνδέστε το σκληρό δίσκο (4) και βιδώστε δύο βίδες για να τον ασφαλίσετε.



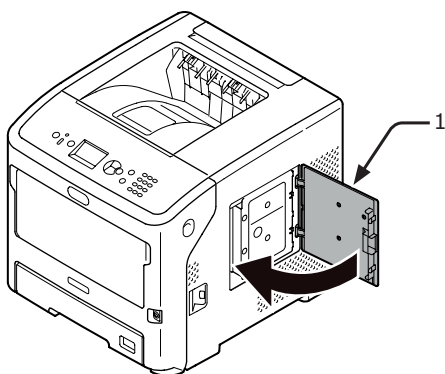
- 6** Συνδέστε αρχικά τη λευκή σύνδεση (5) του σκληρού δίσκου στον εκτυπωτή και μετά συνδέστε την άλλη σύνδεση (6) στον εκτυπωτή.



7 Εισαγάγετε τη δεξιά πλευρά της μεταλλικής πλάκας (2) στον εκτυπωτή, κλείστε την και μετά ασφαλίστε την σφίγγοντας τη βίδα.

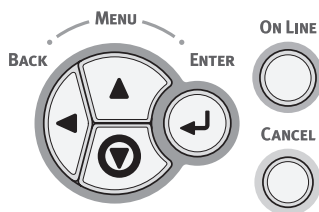


8 Κλείστε το κάλυμμα πρόσβασης (1).

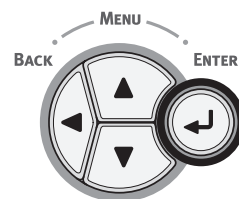
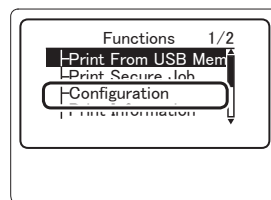


9 Εισαγάγετε το καλώδιο εναλλασσόμενου ρεύματος και τα καλώδια που αφαιρέσατε στον εκτυπωτή σας και μετά ενεργοποιήστε το διακόπτη λειτουργίας.

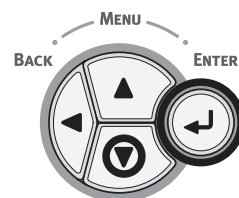
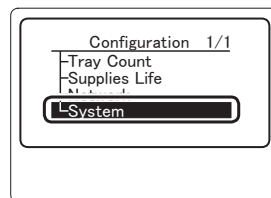
10 Πατήστε το κουμπί κύλισης ▼ στον πίνακα χειριστή.



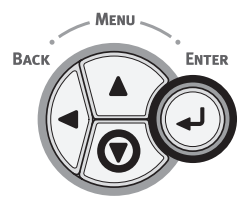
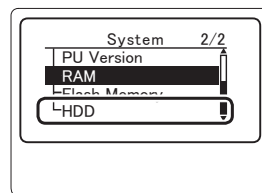
11 Ελέγξτε ότι το [**Παράμετροι** (Configuration)] είναι επιλεγμένο και μετά πατήστε το κουμπί <**ENTER** (ΕΙΣΑΓΩΓΗ)>.



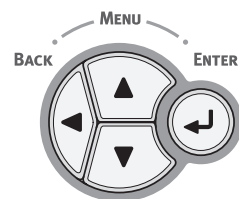
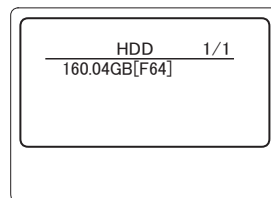
12 Πατήστε το κουμπί κύλισης ▼ αρκετές φορές για να επιλέξετε [**System** (System)] και μετά πατήστε το κουμπί <**ENTER** (ΕΙΣΑΓΩΓΗ)>.



13 Πατήστε το κουμπί κύλισης ▼ αρκετές φορές για να επιλέξετε [**HDD** (HDD)] και μετά πατήστε το κουμπί <**ENTER** (ΕΙΣΑΓΩΓΗ)>.



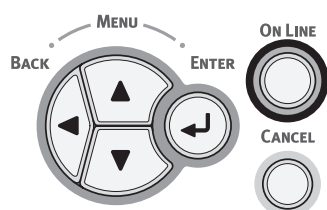
14 Ελέγξτε ότι η τιμή του [**HDD** (HDD)].



! Σημείωση

- Εάν εμφανίζεται [**ΑΠΕΓΚΑΤΕΣΤΗΜΕΝΗ**], απενεργοποιήστε τον εκτυπωτή σας και βγάλτε το καλώδιο εναλλασσόμενου ρεύματος και όλα τα καλώδια και μετά εγκαταστήστε ξανά το σκληρό δίσκο.

- 15 Πατήστε το κουμπι <**ON LINE** (ΣΕ ΣΥΝΔΕΣΗ)>.



2. Βασική λειτουργία εκτύπωσης

• Ενεργοποίηση/Απενεργοποίηση λειτουργίας

Συνθήκες ηλεκτρικής παροχής



Η ηλεκτρική παροχή πρέπει να ικανοποιεί τις ακόλουθες συνθήκες:

Ρεύμα: 110–127 V AC
(Εύρος 99–140 V AC)
220–240 V AC
(Εύρος 198–264 V AC)

Συχνότητα: 50/60 Hz ± 2%

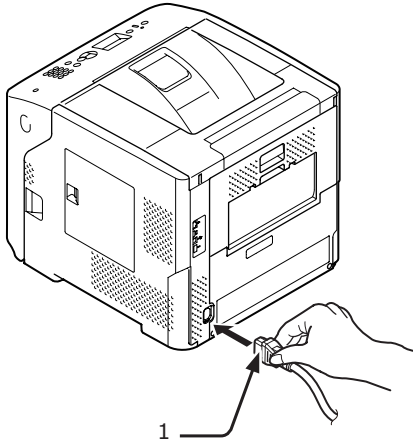
! Σημείωση

- Εάν η ηλεκτρική παροχή δεν είναι σταθερή, χρησιμοποιήστε ρυθμιστή τάσης.
- Η μέγιστη ηλεκτρική κατανάλωση αυτού του εκτυπωτή είναι 1400 W. Βεβαιωθείτε ότι η ηλεκτρική παροχή είναι επαρκής για τη λειτουργία αυτού του εκτυπωτή.
- Δεν εγγυόμαστε τη λειτουργία όταν χρησιμοποιείται σύστημα αδιάκοπης ηλεκτρικής παροχής (UPS) ή μετατροπέας. Μη χρησιμοποιείτε σύστημα αδιάκοπης ηλεκτρικής παροχής (UPS) ή μετατροπέα.

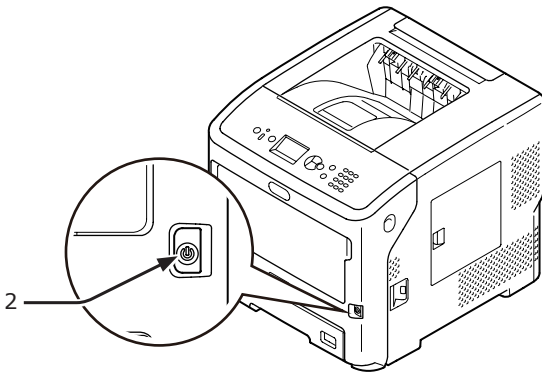
 ΠΡΟΕΙΔΟΠΟΙΗΣΗ	Υπάρχει κίνδυνος ηλεκτροπληξίας ή/και πρόκλησης πυρκαγιάς.	
<ul style="list-style-type: none">• Βεβαιωθείτε ότι απενεργοποιήσατε το διακόπτη ηλεκτρικής τροφοδοσίας όταν συνδέετε ή αφαιρείτε το καλώδιο εναλλασσόμενου ρεύματος.• Βεβαιωθείτε ότι κρατάτε το φως του καλωδίου ηλεκτρικής τροφοδοσίας όταν συνδέετε και αποσυνδέετε το καλώδιο εναλλασσόμενου ρεύματος.• Εισαγάγετε το φως του καλωδίου εναλλασσόμενου ρεύματος πλήρως στην πρίζα τοίχου με ασφάλεια.• Μην αγγίζετε το ηλεκτρικό καλώδιο ή τον εκτυπωτή εάν τα χέρια σας είναι βρεγμένα.• Τοποθετήστε το καλώδιο εναλλασσόμενου ρεύματος σε μέρος όπου δεν είναι δυνατό να πατηθεί και μην τοποθετήσετε αντικείμενα επάνω σε αυτό.• Μη χρησιμοποιείτε το καλώδιο εναλλασσόμενου ρεύματος δεμένο.• Μη χρησιμοποιείτε κατεστραμμένα καλώδια εναλλασσόμενου ρεύματος.• Μη χρησιμοποιείτε πολύπριζο.• Μη συνδέσετε αυτόν τον εκτυπωτή και άλλα ηλεκτρικά προϊόντα στην ίδια πρίζα. Εάν συνδεθεί μαζί με κλιματιστικό, φωτοτυπικό, τεμαχιστή, κτλ., μπορεί να προκληθεί δυσλειτουργία του εκτυπωτή από τον ηλεκτρικό θόρυβο. Εάν πρέπει να συνδέσετε τον εκτυπωτή με την ίδια πρίζα, χρησιμοποιήστε εμπορικό φίλτρο θορύβου ή εμπορικό μετατροπέα μείωσης θορύβου.• Χρησιμοποιήστε το ηλεκτρικό καλώδιο που παρέχεται με τον εκτυπωτή και συνδέστε το απευθείας σε μια πρίζα τοίχου. Μη χρησιμοποιείτε καλώδιο εναλλασσόμενου ρεύματος για άλλα προϊόντα με τον εκτυπωτή.• Μη χρησιμοποιείτε καλώδιο προέκτασης (μπαλαντέζα). Εάν είναι ανάγκη να χρησιμοποιήσετε καλώδιο επέκτασης, χρησιμοποιήστε ένα με ονομαστική τάση 15 A ή μεγαλύτερη.• Εάν χρησιμοποιήσετε καλώδιο επέκτασης, ο εκτυπωτής μπορεί να μη λειτουργεί κανονικά εξαιτίας πτώσης της τάσης εναλλασσόμενου ρεύματος.• Μην απενεργοποιήσετε την τροφοδοσία και μη βγάλετε το καλώδιο εναλλασσόμενου ρεύματος από την πρίζα κατά την εκτύπωση.• Εάν δεν πρόκειται να χρησιμοποιήσετε τον εκτυπωτή για παρατεταμένη χρονική περίοδο, όπως στη διάρκεια συνεχόμενης αργίας ή διακοπών, βγάλτε το καλώδιο εναλλασσόμενου ρεύματος από την πρίζα.• Μη χρησιμοποιείτε το παρεχόμενο ηλεκτρικό καλώδιο με άλλα προϊόντα.		

Ενεργοποίηση λειτουργίας

- 1 Συνδέστε το καλώδιο εναλλασσόμενου ρεύματος (1) στην πρίζα εναλλασσόμενου ρεύματος του εκτυπωτή σας.



- 2 Συνδέστε το καλώδιο ρεύματος στην ηλεκτρική πρίζα.
- 3 Πατήστε παρατεταμένα το διακόπτη λειτουργίας (2) για περίπου 1 δευτερόλεπτο για να ενεργοποιήσετε τον εκτυπωτή.



Η ένδειξη LED του διακόπτη λειτουργίας ανάβει, όταν ενεργοποιηθεί ο εκτυπωτής. Το μήνυμα "Ready To Print" εμφανίζεται στον πίνακα χειριστή, όταν ο εκτυπωτής είναι έτοιμος για εκτύπωση.

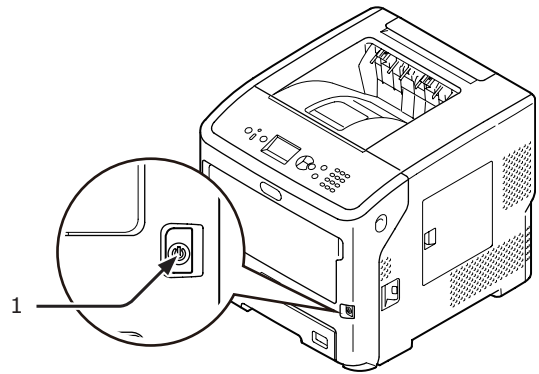
Απενεργοποίηση λειτουργίας

- 1 Πατήστε παρατεταμένα το διακόπτη λειτουργίας (1) για περίπου 1 δευτερόλεπτο.

Θα εμφανιστεί το μήνυμα "Shutting down/ Please wait. Printer will turn off automatically." στον πίνακα χειριστή και η ένδειξη του διακόπτη λειτουργίας θα αναβοσβήνει κάθε 1 δευτερόλεπτο. Στη συνέχεια θα απενεργοποιηθεί αυτόματα ο εκτυπωτής και θα σβήσει η ένδειξη του διακόπτη λειτουργίας.

! Σημείωση

- Μπορεί να χρειαστούν περίπου 5 λεπτά για να απενεργοποιηθεί ο εκτυπωτής. Περιμένετε μέχρι να απενεργοποιηθεί.
- Με το παρατεταμένο πάτημα του διακόπτη λειτουργίας, για περισσότερα από 5 δευτερόλεπτα, γίνεται εξαναγκαστική απενεργοποίηση του εκτυπωτή. Εκτελείτε αυτή τη διαδικασία μόνο όταν προκύψει κάποιο πρόβλημα. Για τα προβλήματα εκτυπωτή, ανατρέξτε στην ενότητα "Προβλήματα μηχανήματος" σελ.135.



■ Όταν ο εκτυπωτής δεν πρόκειται να χρησιμοποιηθεί για μεγάλο χρονικό διάστημα

Όταν ο εκτυπωτής δεν πρόκειται να χρησιμοποιηθεί για μεγάλο διάστημα εξαιτίας συνεχόμενης αργίας ή περιόδου διακοπών, ή κατά τη σύνδεση ή αποσύνδεση εξαρτημάτων κατά την εκτέλεση εργασιών επισκευής ή συντήρησης, βγάλτε το καλώδιο εναλλασσόμενου ρεύματος από την πρίζα (1).

Παρατήρηση

- Δε θα επηρεαστεί η λειτουργικότητα του εκτυπωτή ακόμη και εάν παραμείνει αποσυνδεδεμένος από την ηλεκτρική τροφοδοσία για μεγάλη χρονική περίοδο (περισσότερο από 4 εβδομάδες).

Λειτουργία εξοικονόμησης ενέργειας και λειτουργία αδράνειας

Η διατήρηση ενέργειας δύο φάσεων σας επιτρέπει να εξοικονομείτε ενέργεια που καταναλώνεται από τον εκτυπωτή.

Λειτουργία εξοικονόμησης ενέργειας

Όταν ο εκτυπωτής σας δε χρησιμοποιείται για ορισμένη χρονική περίοδο, εισέρχεται αυτόματα σε λειτουργία εξοικονόμησης ενέργειας για τη μείωση της κατανάλωσης ενέργειας.

Μπορείτε να εισέλθετε σε λειτουργία εξοικονόμησης ενέργειας χειροκίνητα εάν πατήσετε το κουμπί <POWER SAVE (ΕΞΟΙΚΟΝΟΜΗΣΗ ΕΝΕΡΓΕΙΑΣ)> στον πίνακα χειριστή.

Το κουμπί <POWER SAVE (ΕΞΟΙΚΟΝΟΜΗΣΗ ΕΝΕΡΓΕΙΑΣ)> είναι αναμμένο με πράσινο χρώμα σε αυτή τη λειτουργία.



Παρατήρηση

- Ως προεπιλογή από το εργοστάσιο, το χρονικό διάστημα πριν από την είσοδο σε λειτουργία εξοικονόμησης ενέργειας είναι ρυθμισμένο σε 1 λεπτό. Για τον τρόπο αλλαγής του χρόνου που παρέρχεται πριν από την είσοδο του εκτυπωτή σε λειτουργία εξοικονόμησης ενέργειας, ανατρέξτε στην παράγραφο "Ρύθμιση του χρόνου που παρέρχεται πριν την είσοδο σε λειτουργία εξοικονόμησης ενέργειας" σελ.50.

Λειτουργία Αδράνειας

Η μετάβαση του εκτυπωτή σας από τη λειτουργία εξοικονόμησης ενέργειας στη λειτουργία αδράνειας πραγματοποιείται μετά από ένα ορισμένο χρονικό διάστημα. Σε λειτουργία αδράνειας, η κατάσταση του εκτυπωτή σας είναι σχεδόν ίδια με την κατάσταση κατά την απενεργοποίησή του.

Το κουμπί <POWER SAVE (ΕΞΟΙΚΟΝΟΜΗΣΗ ΕΝΕΡΓΕΙΑΣ)> αναβοσβήνει σε λειτουργία αδράνειας.

Σημείωση

- Ο εκτυπωτής δεν εισέρχεται σε λειτουργία αδράνειας εάν προκύψει σφάλμα.

Παρατήρηση

- Ως προεπιλογή από το εργοστάσιο, το χρονικό διάστημα πριν από την είσοδο σε λειτουργία αδράνειας είναι ρυθμισμένο σε 15 λεπτά. Για τον τρόπο αλλαγής του χρόνου που παρέρχεται πριν από την είσοδο του εκτυπωτή σε λειτουργία αδράνειας, ανατρέξτε στην παράγραφο "Ρύθμιση του χρόνου που παρέρχεται πριν από τη μετάβαση σε λειτουργία αδράνειας" σελ.51.

Παραπομπή

- Για πιο λεπτομερείς πληροφορίες σχετικά με τη λειτουργία αδράνειας, ανατρέξτε στο Εγχειρίδιο Χρήστη (Προηγμένο).

Επαναφορά του εκτυπωτή από τη λειτουργία εξοικονόμησης ενέργειας

Για την επαναφορά του εκτυπωτή από τη λειτουργία εξοικονόμησης ενέργειας ή τη λειτουργία αδράνειας, πατήστε το κουμπί <POWER SAVE (ΕΞΟΙΚΟΝΟΜΗΣΗ ΕΝΕΡΓΕΙΑΣ)> στον πίνακα χειριστή.

Παρατήρηση

- Όταν ο εκτυπωτής λάβει μια εργασία εκτύπωσης από έναν υπολογιστή ή άλλη συσκευή, γίνεται επαναφορά του αυτόματα.

Λειτουργία αυτόματης απενεργοποίησης

Όταν παρέλθει ορισμένη χρονική περίοδος μετά την εκτύπωση, αυτός ο εκτυπωτής απενεργοποιείται αυτόματα.

Παρατήρηση

- Ως προεπιλογή, η εργοστασιακή ρύθμιση για το χρονικό διάστημα που παρέρχεται πριν από την αυτόματη απενεργοποίηση του εκτυπωτή είναι 4 ώρες.
- Για τον τρόπο αλλαγής του χρόνου που παρέρχεται πριν από την αυτόματη απενεργοποίηση του εκτυπωτή, ανατρέξτε στην παράγραφο "Ρύθμιση του χρόνου αυτόματης απενεργοποίησης" σελ.54.

Σημείωση

- Στην εργοστασιακά προεπιλεγμένη ρύθμιση, η λειτουργία αυτόματης απενεργοποίησης είναι απενεργοποιημένη κατά τη σύνδεση δικτύου. Για να ενεργοποιήσετε τη λειτουργία αυτόματης απενεργοποίησης κατά τη σύνδεση δικτύου, ανατρέξτε στην ενότητα "Ρύθμιση του χρόνου αυτόματης απενεργοποίησης" σελ.54.

• Φόρτωση Χαρτιού

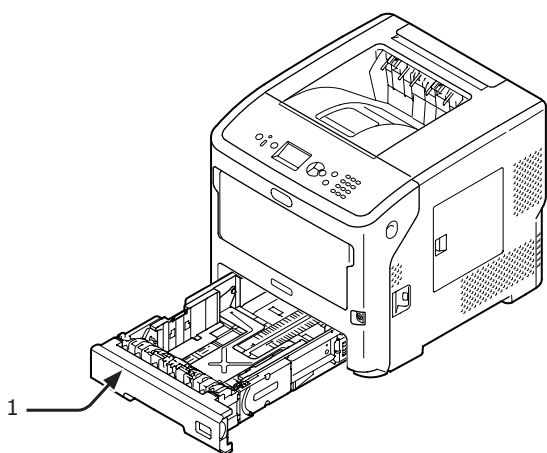
Φόρτωση χαρτιού στους δίσκους 1-4

Η παρακάτω διαδικασία εξηγεί τον τρόπο φόρτωσης χαρτιού στο δίσκο 1 ή στους προαιρετικούς δίσκους 2/3/4.

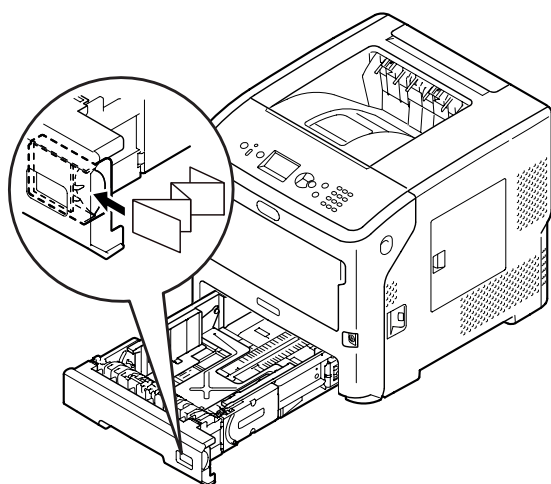
Παρατήρηση

- Η διαδικασία αυτή εξηγεί τον τρόπο φόρτωσης χαρτιού στο δίσκο 1. Η ίδια διαδικασία ισχύει για τους δίσκους 2/3/4.

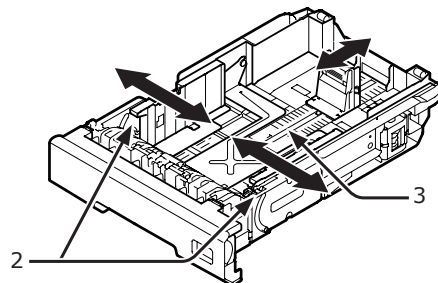
- 1 Τραβήξτε προς τα έξω το δίσκο χαρτιού (1).



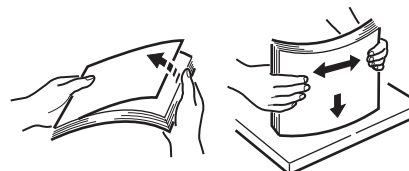
- 2 Εμφανίστε το μέγεθος του χαρτιού που θα φορτωθεί στο δείκτη και μετά εισαγάγετε το δείκτη.



- 3 Σύρετε τον οδηγό χαρτιού (2) και το στοπ χαρτιού (3) στο μέγεθος του χαρτιού που θα φορτωθεί.



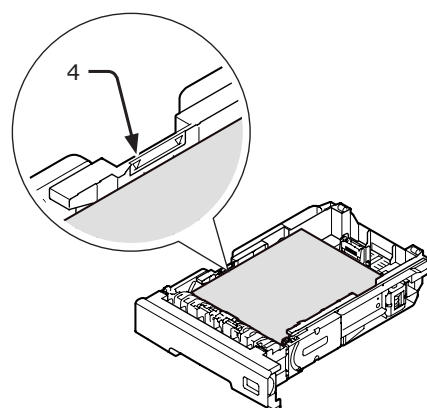
- 4 Κάμψτε το χαρτί μπρος και πίσω και μετά αερίστε το. Ισιώστε τις άκρες της στοίβας χαρτιού σε επίπεδη επιφάνεια.



- 5 Φορτώστε το χαρτί με την πλευρά εκτύπωσης στραμμένη προς τα κάτω και πατήστε το από πάνω.

! Σημείωση

- Μη φορτώνετε χαρτί που υπερβαίνει το σημάδι [▽] (4) του οδηγού χαρτιού.



- 6 Επιστρέψτε το δίσκο χαρτιού στον εκτυπωτή.

Παρατήρηση

- Εάν φορτώσετε χαρτί του οποίου το μέγεθος δεν μπορεί να επιλεγεί από τις επιλογές δείκτη μεγέθους χαρτιού, ρυθμίστε το μέγεθος χαρτιού στον πίνακα χειριστή.

Φόρτωση χαρτιού στο δίσκο πολλαπλών χρήσεων

Η διαδικασία αυτή εξηγεί τη φόρτωση χαρτιού στο δίσκο πολλαπλών χρήσεων.

! Σημείωση

- Μην τοποθετείτε χαρτιά διαφορετικού μεγέθους, τύπου ή βάρους ταυτόχρονα.
- Κατά την προσθήκη χαρτιού, απομακρύνετε το χαρτί από το δίσκο πολλαπλών χρήσεων και ευθυγραμμίστε τις άκρες και των δύο στοιβών χαρτιού. Μετά, φορτώστε το ξανά.
- Μη βάζετε οτιδήποτε άλλο εκτός από χαρτί για εκτύπωση στο δίσκο πολλαπλών χρήσεων.

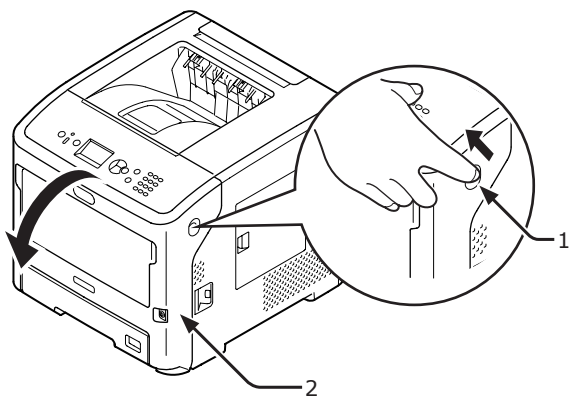
Προετοιμασία πριν από τη φόρτωση φακέλων στο δίσκο πολλαπλών χρήσεων

Πριν από τη φόρτωση φακέλων στο δίσκο πολλαπλών χρήσεων, εκτελέστε την ακόλουθη διαδικασία:

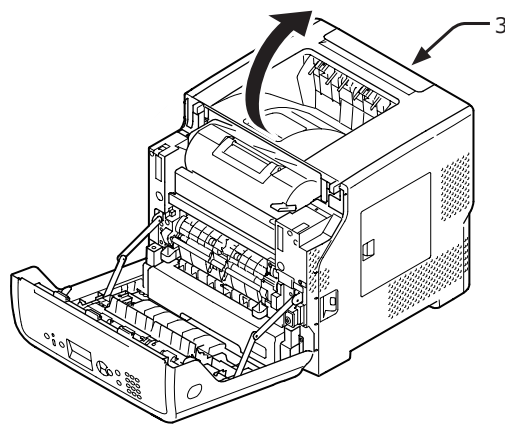
- 1 Τοποθετήστε το δάχτυλό σας μέσα στην εσοχή στη δεξιά πλευρά του εκτυπωτή και τραβήξτε το μοχλό ανοίγματος μπροστινού καλύμματος (1) για να ανοίξετε το μπροστινό κάλυμμα (2) προς τα μπροστά.

! Σημείωση

- Ανοίξτε το μπροστινό κάλυμμα απαλά. Εάν το ανοίξετε γρήγορα, μπορεί να ανοίξει ο δίσκος πολλαπλών χρήσεων.

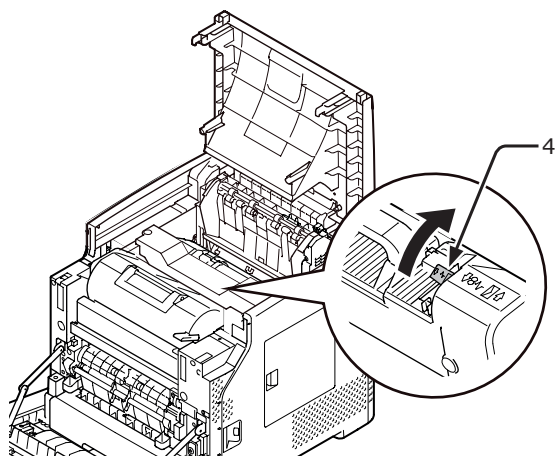


- 2 Ανοίξτε το επάνω κάλυμμα (3).

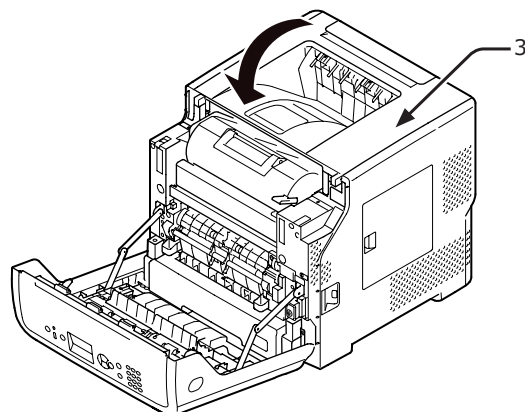


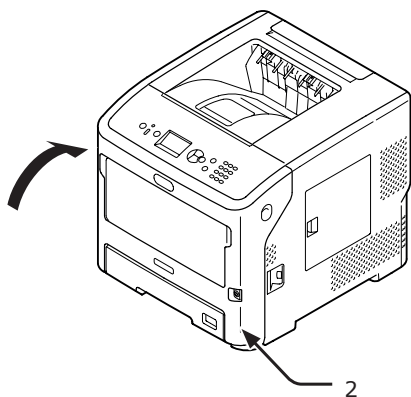
- 3 Γείρετε το μοχλό απασφάλισης εμπλοκής χαρτιού (4) της μονάδας σταθεροποιητή πίσω στη θέση φακέλου.

! ΠΡΟΣΟΧΗ	Πιθανότητα εγκαύματος.	! ⚠
<ul style="list-style-type: none"> • Επειδή η μονάδα σταθεροποιητή θερμαίνεται, να διεξάγετε προσεκτικά τη λειτουργία, και όταν την ανυψώνετε πρέπει να την κρατάτε από τη λαβή. Μην προσπαθήσετε να την κρατήσετε ενώ είναι ζεστή. Περιμένετε μέχρι να κρυώσει και μετά διεξαγάγετε τη λειτουργία. 		



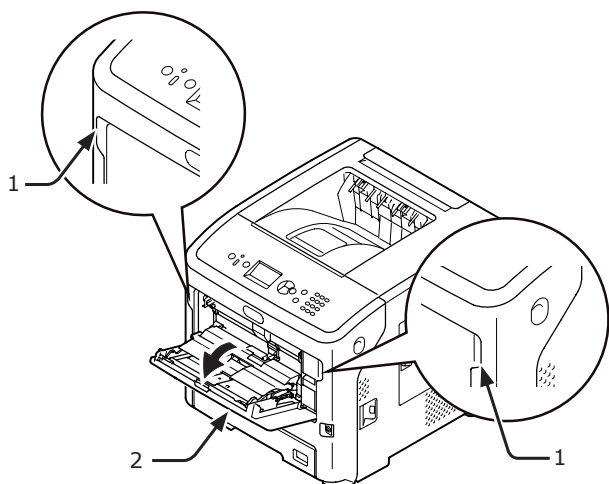
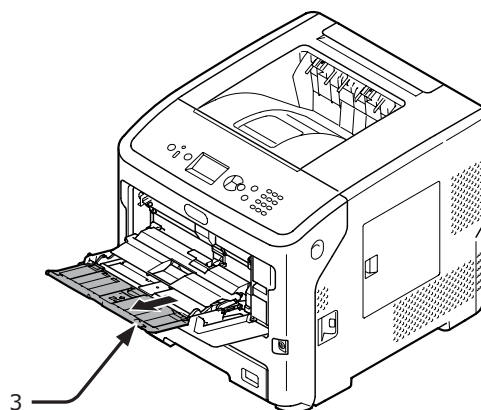
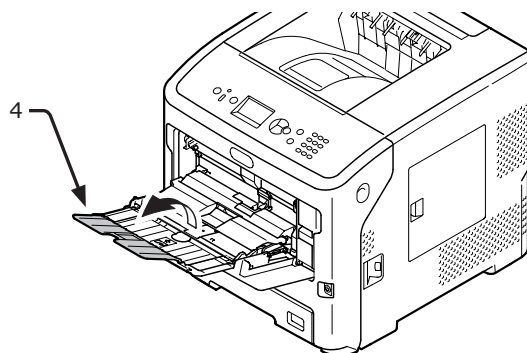
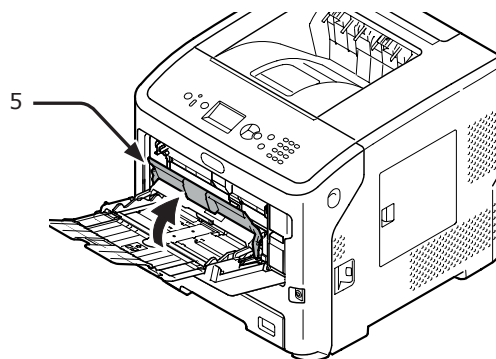
- 4 Κλείστε το επάνω κάλυμμα (3).



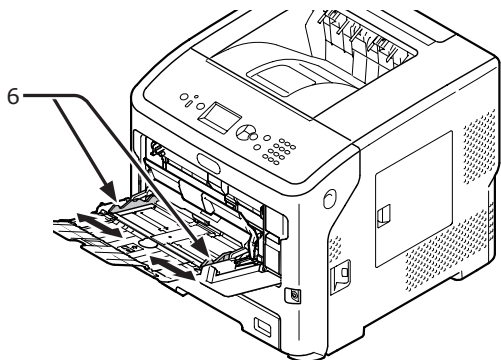
5 Κλείστε το μπροστινό κάλυμμα (2).**Παρατήρηση**

- Όταν φορτώνετε φακέλους στο δίσκο πολλαπλών χρήσεων, φορτώστε τους στραμμένους προς τα επάνω με τον προσανατολισμό που σημειώνεται παρακάτω.

- Τα C5, C6, DL, Com-9, Com010 και Monarch είναι φορτωμένα με την αναδίπλωση γυρισμένη, με τον προσανατολισμό που απεικονίζεται στην παρακάτω εικόνα.

**Φόρτωση χαρτιού****1** Ανοίξτε το δίσκο πολλαπλών χρήσεων (2) προς τα εμπρός εισάγοντας τα δάκτυλά σας στις μπροστινές εγχοπές (1).**2** Τραβήξτε προς τα έξω την υποστήριξη χαρτιού (3) κρατώντας το κεντρικό μέρος της.**3** Ξεδιπλώστε την επιμέρους υποστήριξη (4).**4** Ανοίξτε το κάλυμμα του συνόλου χαρτιού (5).

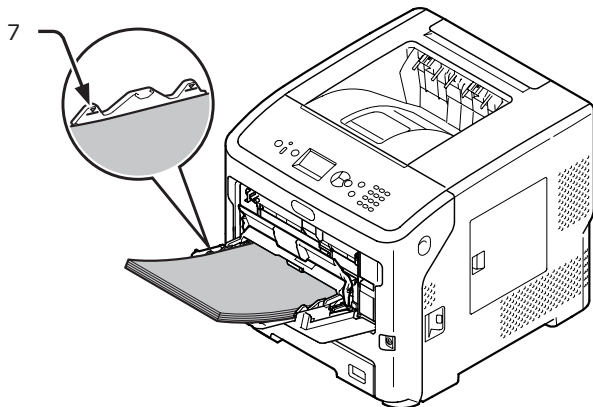
5 Προσαρμόστε τον χειροκίνητο οδηγό τροφοδοσίας χαρτιού (6) ανάλογα με το πλάτος του χαρτιού που θα φορτωθεί.



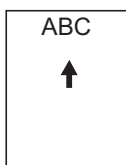
6 Εισαγάγετε το χαρτί με την πλευρά εκτύπωσης στραμμένη προς τα επάνω.

! Σημείωση

- Μη φορτώνετε χαρτί πάνω από το σημάδι [▽] (7).



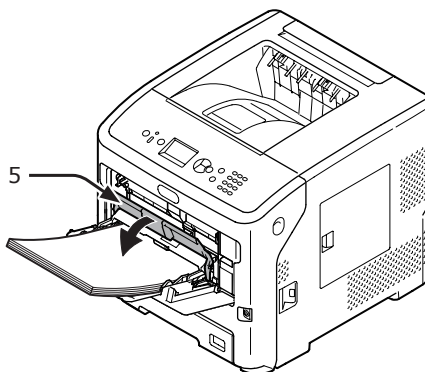
Φορτώστε το χαρτί, με τον προσανατολισμό που απεικονίζεται στην παρακάτω εικόνα.



! Σημείωση

- Το χαρτί μπορεί να τσαλακωθεί ή να συστραφεί μετά την εκτύπωση.
- Χρησιμοποιείτε χαρτί που έχει αποθηκευτεί σε σωστές συνθήκες θερμοκρασίας και υγρασίας. Μη χρησιμοποιείτε χαρτί που έχει συστρόφη ή κυματισμό εξαιτίας της υγρασίας.
- Μην εκτυπώνετε στην πίσω πλευρά ενός χαρτιού στην οποία έχει εκτυπώσει ένας άλλος εκτυπωτής.
- Η συστρόφη ενός φακέλου μπορεί να προκαλέσει πρόβλημα γραφίτη. Χρησιμοποιήστε φάκελο που δεν είναι συστραμμένος. Διορθώστε τη συστρόφη ενός φακέλου εντός 2 mm.
- Η εκτύπωση φακέλου με την κολλητική αναδίπλωση γυρισμένη προκαλεί πρόβλημα γραφίτη. Διορθώστε τη γυρισμένη αναδίπλωση πριν χρησιμοποιήσετε αυτό το φάκελο.

7 Κλείστε το κάλυμμα του συνόλου χαρτιού (5).

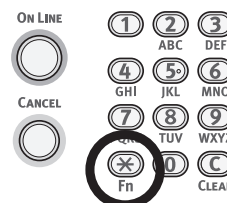


Εάν εκτυπώνετε πάντα στο ίδιο μέγεθος ή τύπο χαρτιού από το δίσκο πολλαπλών χρήσεων, καταχωρήστε το χαρτί στον πίνακα χειριστή ("**Καταχώρηση προσαρμοσμένων μεγεθών**" σελ.39.) Εάν εκτυπώνετε μόνο μία φορά, συνεχίστε με το "**3. Εκτύπωση**" σελ.62.

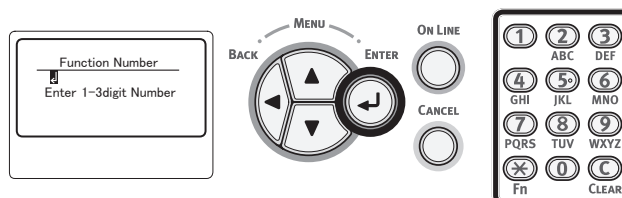
! Σημείωση

- Όταν ο εκτυπωτής βρίσκεται σε λειτουργία εξοικονόμησης ενέργειας, πατήστε το κουμπί <**POWER SAVE** (ΕΞΟΙΚΟΝΟΜΗΣΗ ΕΝΕΡΓΕΙΑΣ)> για επαναφορά από τη λειτουργία.
- Βεβαιωθείτε ότι στον πίνακα χειριστή εμφανίζεται το μήνυμα "Ready To Print" (Έτοιμος για εκτύπωση). Εάν το μήνυμα δεν εμφανίζεται, πατήστε το κουμπί <**ON LINE** (ΣΕ ΣΥΝΔΕΣΗ)>.

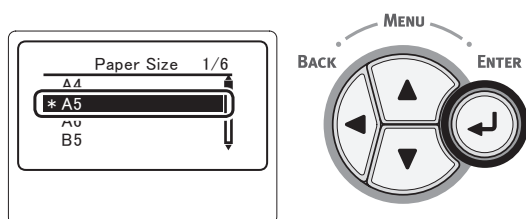
8 Πατήστε το πλήκτρο <**Fn**>.



9 Εισαγάγετε "90" χρησιμοποιώντας το πληκτρολόγιο δέκα πλήκτρων και μετά πατήστε το κουμπί <**ENTER** (ΕΙΣΑΓΩΓΗ)>.



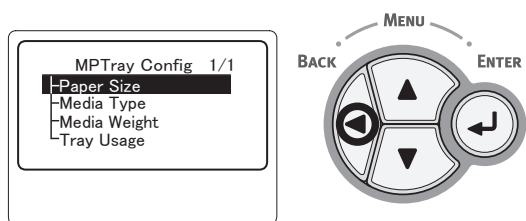
- 10** Όταν εμφανιστεί το [**Μέγεθος Χαρτιού** (Paper Size)], επιλέξτε το μέγεθος του χαρτιού φόρτωσης και μετά πατήστε το κουμπί <**ENTER** (ΕΙΣΑΓΩΓΗ)>.



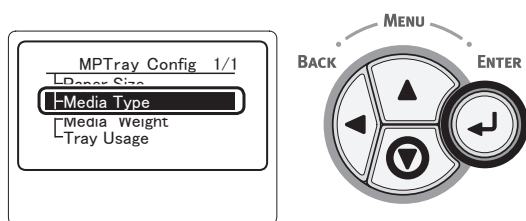
Παραπομπή

- Εάν είναι επιλεγμένο το [**Προσαρμοσμένο**] για το [**Μέγεθος Χαρτιού**], πρέπει να καταχωρήσετε το προσαρμοσμένο μέγεθος. Για τον τρόπο καταχώρησης του προσαρμοσμένου μεγέθους, ανατρέξτε στο "Καταχώρηση προσαρμοσμένων μεγεθών" σελ.39.

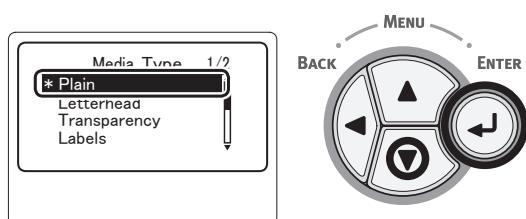
- 11** Πατήστε το κουμπί <**BACK** (ΠΙΣΩ)> μέχρι να εμφανιστεί το [**Παράμ. δίσκουMP** (MPTray Config)].



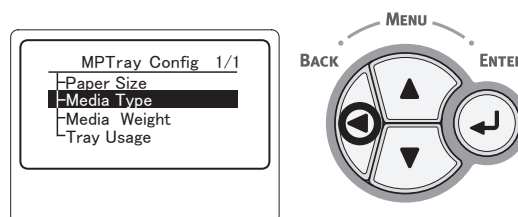
- 12** Πατήστε το κουμπί κύλισης ▼ αρκετές φορές για να επιλέξετε [**Είδος Μέσου Εκτύπωσης** (Media Type)] και μετά πατήστε το κουμπί <**ENTER** (ΕΙΣΑΓΩΓΗ)>.



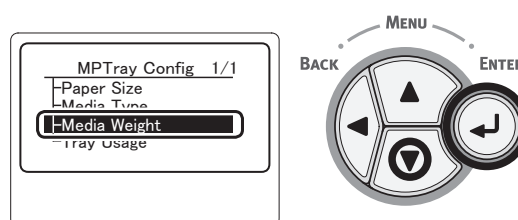
- 13** Πατήστε το κουμπί κύλισης ▼ για να επιλέξετε τον τύπο του χαρτιού φόρτωσης και μετά πατήστε το κουμπί <**ENTER** (ΕΙΣΑΓΩΓΗ)>.



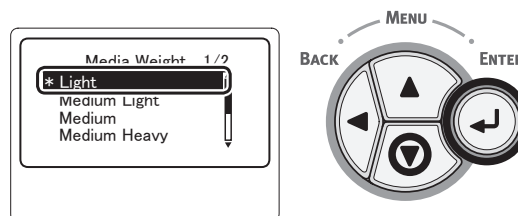
- 14** Πατήστε το κουμπί <**BACK** (ΠΙΣΩ)> μέχρι να εμφανιστεί το [**Παράμ. δίσκουMP** (MPTray Config)].



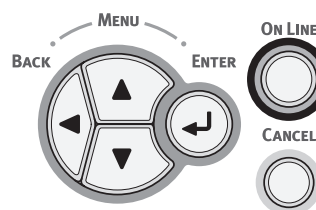
- 15** Πατήστε το κουμπί κύλισης ▼ αρκετές φορές για να επιλέξετε [**Βάρος χαρτιού** (Media Weight)] και μετά πατήστε το κουμπί <**ENTER** (ΕΙΣΑΓΩΓΗ)>.



- 16** Πατήστε το κουμπί κύλισης ▼ για να επιλέξετε το βάρος του χαρτιού φόρτωσης και μετά πατήστε το κουμπί <**ENTER** (ΕΙΣΑΓΩΓΗ)>.



- 17** Πατήστε το κουμπί <**ON LINE** (ΣΕ ΣΥΝΔΕΣΗ)> για έξοδο από τη λειτουργία μενού.



Καταχώρηση προσαρμοσμένων μεγεθών

Για να τοποθετήσετε ένα προσαρμοσμένο μέγεθος χαρτιού, θα χρειαστεί να καταχωρήσετε το πλάτος και το μήκος του χαρτιού πριν από την

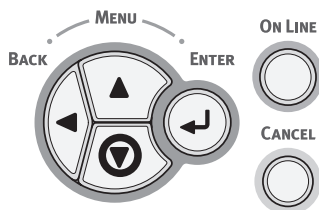
εκτύπωση. Το εύρος μεγεθών που μπορείτε να ορίσετε διαφέρει, ανάλογα με το δίσκο χαρτιού.

Δίσκος	Διαθέσιμο εύρος μεγεθών
Δίσκος 1 Δίσκοι 2-4 (προαιρετικά)	Πλάτος: 148-216 mm (5,8-8,5 ίντσες) Μήκος: 210-356 mm (8,3-14,0 ίντσες)
Δίσκος πολλαπλών χρήσεων	Πλάτος: 76,2-216 mm (3,0-8,5 ίντσες) Μήκος: 127-1321 mm (5,0-52,0 ίντσες)

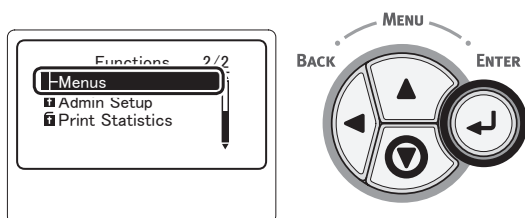
! Σημείωση

- Το [Διάσταση X/Y] εμφανίζεται μόνο όταν το [Μέγεθος Χαρτιού] είναι ρυθμισμένο σε [Προσαρμοσμένο].

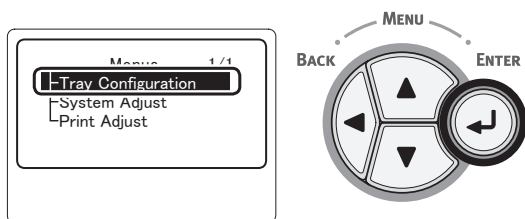
1 Πατήστε το κουμπι κύλισης ▼ στον πίνακα χειριστή.



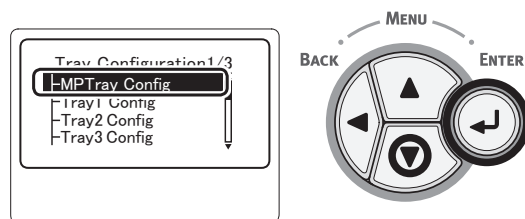
2 Πατήστε το κουμπι κύλισης ▼ αρκετές φορές για να επιλέξετε [Μενού (Menus)] και μετά πατήστε το κουμπι <ENTER (ΕΙΣΑΓΩΓΗ)>.



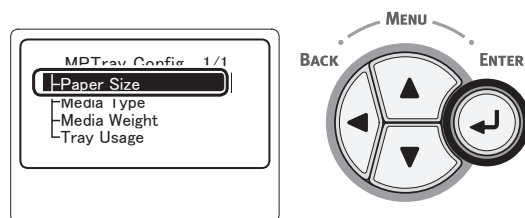
3 Ελέγξτε ότι το [Παράμετροι δίσκου (Tray Configuration)] είναι επιλεγμένο και μετά πατήστε το κουμπι <ENTER (ΕΙΣΑΓΩΓΗ)>.



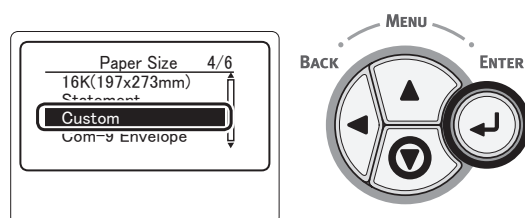
4 Πατήστε το κουμπι κύλισης ▼ αρκετές φορές για να επιλέξετε [(Tray) Config ((Tray) Config)] του δίσκου χαρτιού στον οποίο φορτώσατε χαρτί και μετά πατήστε το κουμπι <ENTER (ΕΙΣΑΓΩΓΗ)>.



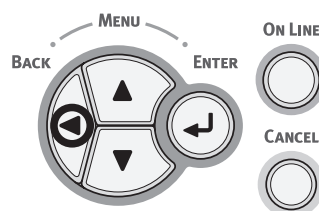
5 Ελέγξτε ότι το [Μέγεθος Χαρτιού (Paper Size)] είναι επιλεγμένο και μετά πατήστε το κουμπι <ENTER (ΕΙΣΑΓΩΓΗ)>.



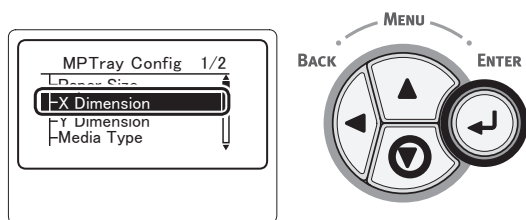
6 Πατήστε το κουμπι κύλισης ▼ αρκετές φορές για να επιλέξετε [Προσαρμοσμένο (Custom)] και μετά πατήστε το κουμπι <ENTER (ΕΙΣΑΓΩΓΗ)>.



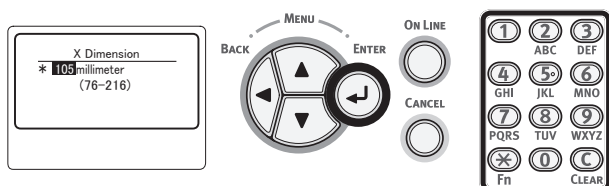
7 Πατήστε το κουμπι <BACK (ΠΙΣΩ)>.



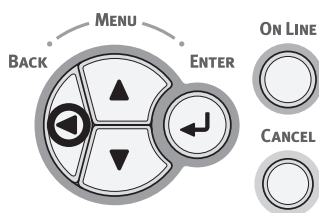
- 8 Πατήστε το κουμπί κύλισης ▼ αρκετές φορές για να επιλέξετε [Διάσταση X (X Dimension)] και μετά πατήστε το κουμπί <ENTER (ΕΙΣΑΓΩΓΗ)>.



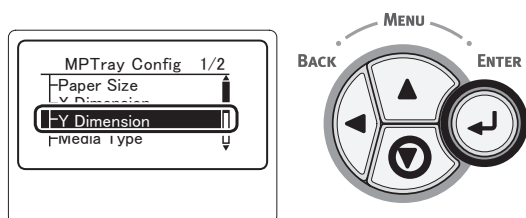
- 9 Εισαγάγετε την τιμή πλάτους χαρτιού χρησιμοποιώντας το πληκτρολόγιο δέκα πλήκτρων και μετά πατήστε το κουμπί <ENTER (ΕΙΣΑΓΩΓΗ)>.



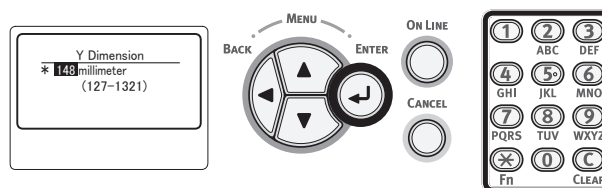
- 10 Πατήστε το κουμπί <BACK (ΠΙΣΩ)>.



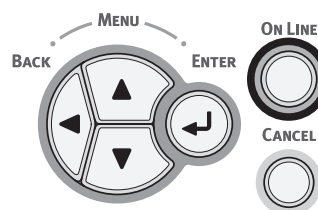
- 11 Πατήστε το κουμπί κύλισης ▼ αρκετές φορές για να επιλέξετε [Διάσταση Y (Y Dimension)] και μετά πατήστε το κουμπί <ENTER (ΕΙΣΑΓΩΓΗ)>.



- 12 Εισαγάγετε την τιμή μήκους χαρτιού χρησιμοποιώντας το πληκτρολόγιο δέκα πλήκτρων και μετά πατήστε το κουμπί <ENTER (ΕΙΣΑΓΩΓΗ)>.



- 13 Πατήστε το κουμπί <ON LINE (ΣΕ ΣΥΝΔΕΣΗ)> για έξοδο από τη λειτουργία μενού.



● Έξοδος χαρτιού

Ο εκτυπωτής σας εξάγει χαρτί στο γυρισμένο προς τα κάτω δίσκο στοίβας και στο γυρισμένο προς τα πάνω δίσκο στοίβας. Οι τύποι χαρτιού που μπορούν να εξαχθούν σε κάθε δίσκο στοίβας είναι οι εξής:

Δίσκος στοίβας εξόδου	Υποστηριζόμενος τύπος χαρτιού	Χωρητικότητα εξόδου χαρτιού
Γυρισμένος προς τα κάτω δίσκος στοίβας εξόδου	<ul style="list-style-type: none"> Απλό χαρτί Ανακυκλωμένο χαρτί 	<ul style="list-style-type: none"> 500 φύλλα (όταν το βάρος χαρτιού είναι λιγότερο από 80 g/m²)
Γυρισμένος προς τα πάνω δίσκος στοίβας εξόδου	<ul style="list-style-type: none"> Απλό χαρτί Ανακυκλωμένο χαρτί Φάκελος Κάρτα ευρετηρίου Ετικέτα 	<ul style="list-style-type: none"> 100 φύλλα (όταν το βάρος χαρτιού είναι λιγότερο από 80 g/m²) 20 φύλλα (Πολύ βαρύ χαρτί και φάκελοι)

! Σημείωση

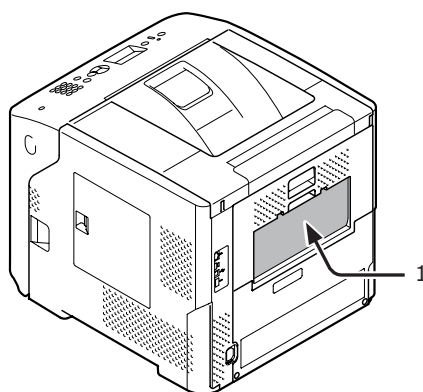
- Μην ανοίγετε και μην κλείνετε το γυρισμένο προς τα πάνω δίσκο στοίβας κατά την εκτύπωση, επειδή μπορεί να προκληθεί εμπλοκή χαρτιού.

■ Χρήση του γυρισμένου προς τα κάτω δίσκου στοίβας

Το χαρτί παραδίδεται με την πλευρά εκτύπωσης στραμμένη προς τα κάτω, στοίβαγμένο με τη σειρά που εκτυπώθηκε.

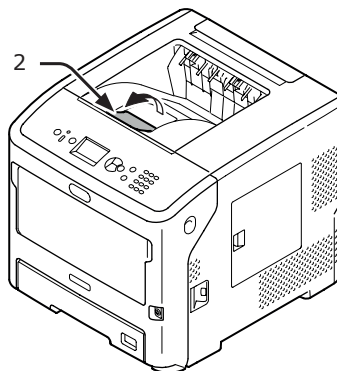
! Σημείωση

- Ελέγξτε ότι ο γυρισμένος προς τα επάνω δίσκος στοίβας (1) στην πίσω πλευρά του εκτυπωτή είναι κλειστός. Εάν ο γυρισμένος προς τα πάνω δίσκος στοίβας είναι ανοικτός, το χαρτί πάντα εξάγεται στο γυρισμένο προς τα πάνω δίσκο στοίβας.



Παρατήρηση

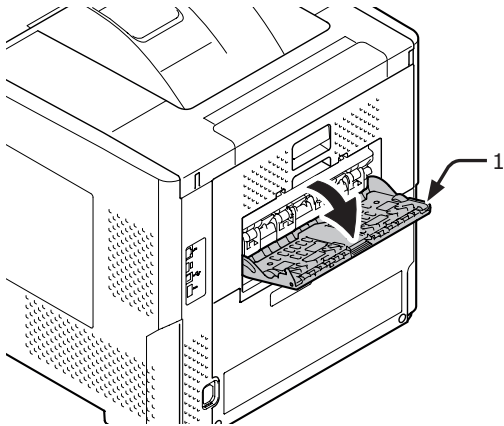
- Ανοίξτε την υποστήριξη χαρτιού (2) ώστε τα εκτυπωμένα χαρτιά να μην πέφτουν από το επάνω κάλυμμα.



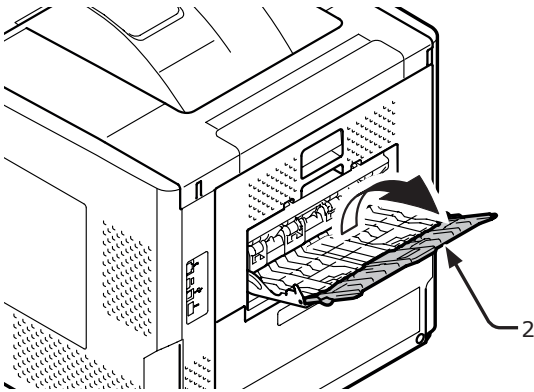
■ Χρήση του γυρισμένου προς τα πάνω δίσκου στοιβάς

Το χαρτί παραδίδεται με την πλευρά εκτύπωσης στραμμένη προς τα επάνω, στοιβαγμένο αντίθετα προς τη σειρά που εκτυπώθηκε.

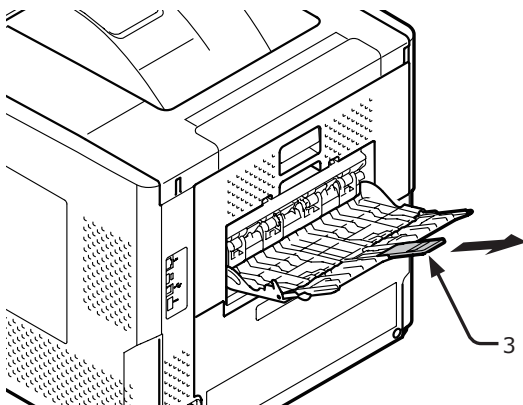
- 1 Τραβήξτε το γυρισμένο προς τα πάνω δίσκο στοιβάς (1) στην πίσω πλευρά του εκτυπωτή και ανοίξτε τον προς τα έξω. Εισαγάγετε το δάκτυλό σας στην εγκοπή στο κέντρο του γυρισμένου προς τα επάνω δίσκου στοιβάς και ανοίξτε το μετά διαγωνίως προς τα κάτω.



- 2 Ξεδιπλώστε την υποστήριξη χαρτιού (2).



- 3 Τραβήξτε προς τα έξω την επιμέρους υποστήριξη (3).



• Υποστηριζόμενο χαρτί

Υποστηριζόμενοι τύποι χαρτιού

Για εκτύπωση υψηλής ποιότητας, φροντίστε να χρησιμοποιείτε τύπους χαρτιού που πληρούν τις προϋποθέσεις, όπως τις προϋποθέσεις ποιότητας υλικού, βάρους και τελείωμα επιφάνειας. Να χρησιμοποιείτε χαρτί εκτύπωσης ψηφιακών εικόνων.

Τύπος χαρτιού	Μέγεθος χαρτιού mm (ίντσες)		Βάρος χαρτιού
Απλό χαρτί	A4	210 x 297	Με το δίσκο χαρτιού πολλαπλών χρήσεων: 64-253 g/m ² ; Με το 1ο - 4ο δίσκο χαρτιού: 64-220 g/m ² ; Για εκτύπωση διπλής όψης: Μέγεθος χαρτιού 148-216 mm x 210-355, 6 mm, βάρος χαρτιού: 64-220 g/m ² ! Σημείωση • Η ταχύτητα εκτύπωσης θα μειωθεί με τα μεγέθη και βάρη χαρτιού που απεικονίζονται παρακάτω. Μέγεθος χαρτιού: A6, A5 Πλάτος χαρτιού: Μικρότερο από 216 mm (πλάτος A5)
	A5	148 x 210	
	A6	105 x 148	
	B5	182 x 257	
	B6	128 x 182	
	Letter	215,9 x 279,4 (8,5 x 11)	
	Legal (13 ίντσες)	215,9 x 330,2 (8,5 x 13)	
	Legal (13,5 ίντσες)	215,9 x 342,9 (8,5 x 13,5)	
	Legal (14 ίντσες)	215,9 x 355,6 (8,5 x 14)	
	Executive	184,2 x 266,7 (7,25 x 10,5)	
	Δήλωση	(5,5 x 8,5)	
	16K (184 x 260 mm)	184 x 260	
	16K (195 x 270 mm)	195 x 270	
	16K (197 x 273 mm)	197 x 273	
	Διαφημιστικό πλαίσιο (210 x 900 mm)	210 x 900	
Διαφημιστικό πλαίσιο (215 x 900 mm)	215 x 900		
Διαφημιστικό πλαίσιο (215 x 1200 mm)	215 x 1200		
Προσαρμογή	Πλάτος: 76,2-216 Μήκος: 127-1321	64-253 g/m ²	
Φάκελος	Com-10	104,8 x 241,3 (4,125 x 9,5)	Οι φάκελοι πρέπει να είναι από χαρτί 24lb, και τα αναδιπλούμενα μέρη πρέπει να είναι διπλωμένα.
	Com-9	98,4 x 255,4 (3,875 x 8,875)	
	Monarch	98,4 x 190,5 (3,875 x 7,50)	
	DL	110 x 220 (4,33 x 8,66)	
	C6	114 x 162 (4,49 x 6,38)	
	C5	162 x 229 (6,4 x 9)	
Καρτέλα αρχειοθέτησης	Καρτέλα αρχειοθέτησης	76,2 x 127 (3 x 5)	
Μέγεθος φωτογραφίας	Μέγεθος φωτογραφίας	(4 x 6) (5 x 7)	
Ετικέτα	—	—	0,1-0,2 mm
Μερικώς εκτυπωμένο χαρτί	Υποκείμενο στο κανονικό χαρτί*1		64-253 g/m ²
Έγχρωμο χαρτί	Υποκείμενο στο κανονικό χαρτί*2		64-253 g/m ²

*1 Χρησιμοποιήστε χαρτί που πληροί τις παρακάτω συνθήκες:

- Χαρτί που πληροί τις προϋποθέσεις για απλό χαρτί.
- Το μελάνι που χρησιμοποιείται για μερική εκτύπωση είναι ανθεκτικό στη θερμότητα (230°C).

! Σημείωση

- Κατά τον καθορισμό μιας περιοχή εκτύπωσης, λάβετε υπόψη τις διαφορές της θέσης εκτύπωσης ως εξής:
Θέση έναρξης εκτύπωσης: ± 2 mm, Λοξότητα χαρτιού: ± 1 mm/100 mm, Επέκταση εικόνας: ± 1 mm/100 mm (όταν το βάρος της δεσμίδας χαρτιού είναι 80 g/m² (20 lb))
- Αυτός ο εκτυπωτής δεν μπορεί να εκτυπώσει επάνω σε μελάνι.

*2 Χρησιμοποιήστε χαρτί που πληροί τις παρακάτω συνθήκες:

- Η χρωστική ή το μελάνι που χρησιμοποιούνται για προσθήκη χρώματος σε χαρτί είναι ανθεκτικά στη θερμότητα (210°C).
- Χαρτί που έχει τα ίδια χαρακτηριστικά με το κανονικό χαρτί και χρησιμοποιείται για έναν ηλεκτρονικό εκτυπωτή φωτογραφιών.

Χαρτί που φορτώθηκε στο δίσκο

Ο εκτυπωτής σας διαθέτει δύο ενσωματωμένους δίσκους (δίσκος 1 και δίσκος πολλαπλών χρήσεων) και μπορεί να χρησιμοποιήσει προαιρετικές μονάδες δίσκου (δίσκοι 2/3/4). Ανατρέξτε στην παρακάτω λίστα για να ελέγξετε το υποστηριζόμενο χαρτί και τις χωρητικότητες κάθε δίσκου.

! Σημείωση

- Δεν είναι δυνατή η εκτέλεση εκτύπωσης διπλής όψης σε χαρτί που υποδεικνύεται με έναν αστερίσκο (*).
- Το Com-10 δεν υποστηρίζεται από το Δίσκο 3 και το Δίσκο 4.

Δίσκος	Υποστηριζόμενο μέγεθος χαρτιού	Χωρητικότητα χαρτιού	Βάρος χαρτιού
Δίσκος 1	<ul style="list-style-type: none"> • A4 • A5 • B5 • Letter • Legal 13 • Legal 13,5 • Legal 14 • Executive • 16K (184 x 260 mm) • 16K (195 x 270 mm) • 16K (197 x 273 mm) • Δήλωση • Com-10* • Com-9* • Προσαρμογή 	530 φύλλα (όταν το βάρος χαρτιού είναι λιγότερο από 80 g/m ²)	<ul style="list-style-type: none"> • Μικρού βάρους (64 g/m²) • Μεσ-χαμηλ. βάρους (65-74 g/m²) • Μεσαίου βάρους (75-87 g/m²) • Μεσ-μεγάλ. βάρους (88-104 g/m²) • Μεγάλου βάρους (105-120 g/m²) • Πολύ υψηλ. βάρους1 (121-163 g/m²) • Πολύ υψηλ. βάρους2 (164-220 g/m²)
Δίσκοι 2/3/4 (προαιρετικά)	<ul style="list-style-type: none"> • A4 • A5 • B5 • Letter • Legal 13 • Legal 13,5 • Legal 14 • Executive • 16K (184 x 260 mm) • 16K (195 x 270 mm) • 16K (197 x 273 mm) • Δήλωση • Com-10* • Προσαρμογή 	530 φύλλα (όταν το βάρος χαρτιού είναι λιγότερο από 80 g/m ²)	<ul style="list-style-type: none"> • Μικρού βάρους (64 g/m²) • Μεσ-χαμηλ. βάρους (65-74 g/m²) • Μεσαίου βάρους (75-87 g/m²) • Μεσ-μεγάλ. βάρους (88-104 g/m²) • Μεγάλου βάρους (105-120 g/m²) • Πολύ υψηλ. βάρους1 (121-163 g/m²) • Πολύ υψηλ. βάρους2 (164-220 g/m²)

! Σημείωση

- Δεν είναι δυνατή η εκτέλεση εκτύπωσης διπλής όψης σε χαρτί που υποδεικνύεται με έναν αστερίσκο (*).
- Το Com-10 δεν υποστηρίζεται από το Δίσκο 3 και το Δίσκο 4.

Δίσκος	Υποστηριζόμενο μέγεθος χαρτιού	Χωρητικότητα χαρτιού	Βάρος χαρτιού
Δίσκος πολλαπλών χρήσεων	<ul style="list-style-type: none"> • A4 • A5 • B5 • B6* • A6* • Letter • Legal 13 • Legal 13,5 • Legal 14 • Executive • Δήλωση • 16K (184 x 260 mm) • 16K (195 x 270 mm) • 16K (197 x 273 mm) • Προσαρμογή • Com-10* • Com-9* • Monarch* • DL* • C5* • C6* • Κάρτα ευρετηρίου* • Μέγεθος φωτογραφίας* • Διαφημιστικό πλαίσιο (210 x 900 mm)* • Διαφημιστικό πλαίσιο (215 x 900 mm)* • Διαφημιστικό πλαίσιο (215 x 1200 mm)* 	<ul style="list-style-type: none"> • 100 φύλλα (Όταν το βάρος χαρτιού είναι λιγότερο από 80 g/m²) • 20 φάκελοι 	<ul style="list-style-type: none"> • Μικρού βάρους (64 g/m²) • Μεσ-χαμηλ. βάρους (65-74 g/m²) • Μεσαίου βάρους (75-87 g/m²) • Μεσ-μεγάλ. βάρους (88-104 g/m²) • Μεγάλου βάρους (105-120 g/m²) • Πολύ υψηλ. βάρους1 (121-163 g/m²) • Πολύ υψηλ. βάρους2 (164-220 g/m²) • Πολύ υψηλ. βάρους3 (221-253 g/m²)

Αποθήκευση χαρτιού

Αποθηκεύστε το χαρτί κάτω από τις ακόλουθες συνθήκες για να διατηρηθεί η ποιότητα.

- Μέσα σε ντουλάπι ή άλλο στεγνό και σκοτεινό μέρος
- Σε επίπεδη επιφάνεια
- Θερμοκρασία: 20°C
- Υγρασία: 50% ΣΥ (σχετική υγρασία)

Μην το αποθηκεύετε στα παρακάτω μέρη:

- Απευθείας στο πάτωμα
- Σε άμεση ηλιοβολή
- Κοντά στο εσωτερικό ενός εξωτερικού τείχους
- Σε ανομοιόμορφη επιφάνεια
- Σε μέρος όπου μπορεί να δημιουργηθεί στατικός ηλεκτρισμός
- Σε μέρη που είναι υπερβολικά θερμά ή όπου αλλάζει γρήγορα η θερμοκρασία
- Κοντά σε φωτοτυπικό, κλιματιστικό, καλοριφέρ ή αγωγό

! Σημείωση

- Μην ξετυλίγετε το χαρτί μέχρι να είστε έτοιμοι να το χρησιμοποιήσετε.
- Μην αφήνετε το χαρτί ξετυλιγμένο για μεγάλο χρονικό διάστημα. Διαφορετικά ενδέχεται να προκληθεί πρόβλημα ποιότητας εκτύπωσης και διαχείρισης χαρτιού.
- Ανάλογα με το μέσο που χρησιμοποιείτε, τις συνθήκες χρήσης και τις συνθήκες αποθήκευσης, μπορεί να προκύψει μείωση της ποιότητας χαρτιού ή συστροφή του χαρτιού.

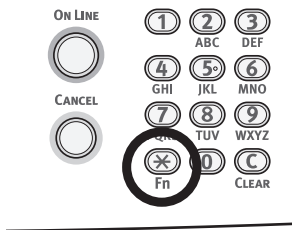
• Δοκιμαστική εκτύπωση από τον εκτυπωτή

Ελέγξτε ότι μπορείτε να εκτυπώσετε με τον εκτυπωτή. Ελέγξτε τις λεπτομερείς ρυθμίσεις και την κατάσταση του εκτυπωτή σας εκτυπώνοντας τα περιεχόμενα των ρυθμίσεων (Χάρτης μενού).

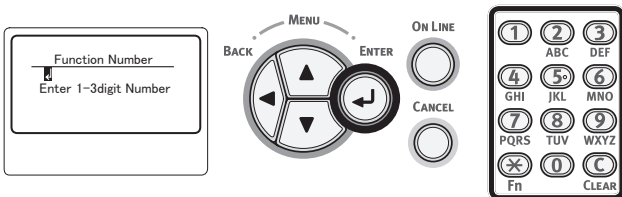
! Σημείωση

- Όταν ο εκτυπωτής βρίσκεται σε λειτουργία εξοικονόμησης ενέργειας, πατήστε το κουμπί <**POWER SAVE** (ΕΞΟΙΚΟΝΟΜΗΣΗ ΕΝΕΡΓΕΙΑΣ)> για επαναφορά από τη λειτουργία.

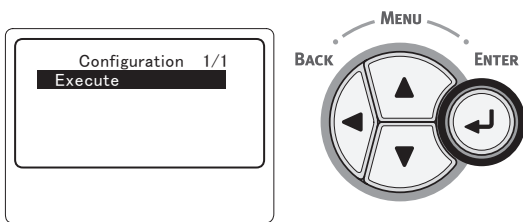
1 Πατήστε το πλήκτρο <**Fn**> στον πίνακα χειριστή.



2 Εισαγάγετε "100" χρησιμοποιώντας το πληκτρολόγιο δέκα πλήκτρων και μετά πατήστε το κουμπί <**ENTER** (ΕΙΣΑΓΩΓΗ)>.



3 Πατήστε το κουμπί <**ENTER** (ΕΙΣΑΓΩΓΗ)> όταν επιλεγεί το [**Εκτέλεση** (Execute)].



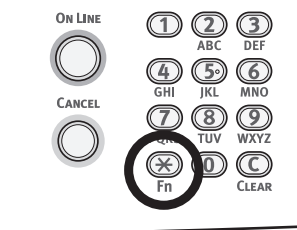
4 Αφού τελειώσετε μια εκτύπωση με τις ρυθμίσεις εκτυπωτή, ελέγξτε ότι οι πρόσθετες επιλογές υποδεικνύονται σωστά.
Εάν οι επιλογές έχουν προστεθεί σωστά ολοκληρώνεται η διαμόρφωση για την εκτύπωση από τον εκτυπωτή.

• Ρύθμιση του χρόνου που παρέχεται πριν την είσοδο σε λειτουργία εξοικονόμησης ενέργειας

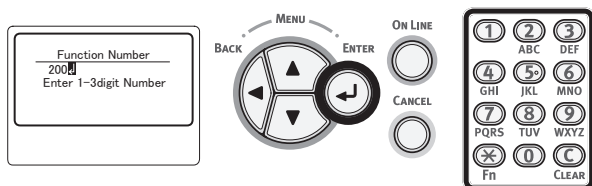
! Σημείωση

- Όταν ο εκτυπωτής βρίσκεται σε λειτουργία εξοικονόμησης ενέργειας, πατήστε το κουμπί <**POWER SAVE** (ΕΞΟΙΚΟΝΟΜΗΣΗ ΕΝΕΡΓΕΙΑΣ)> για επαναφορά από τη λειτουργία.
- Βεβαιωθείτε ότι στον πίνακα χειριστή εμφανίζεται το μήνυμα "Ready To Print" (Έτοιμος για εκτύπωση). Εάν το μήνυμα δεν εμφανίζεται, πατήστε το κουμπί <**ON LINE** (ΣΕ ΣΥΝΔΕΣΗ)>.

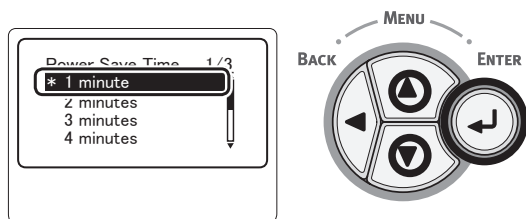
- 1 Πατήστε το πλήκτρο <**Fn**> στον πίνακα χειριστή.



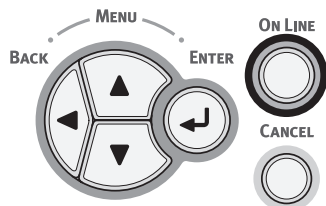
- 2 Εισαγάγετε "200" χρησιμοποιώντας το πληκτρολόγιο δέκα πλήκτρων και μετά πατήστε το κουμπί <**ENTER** (ΕΙΣΑΓΩΓΗ)>.



- 3 Πατήστε το κουμπί κύλισης ▼ ή ▲ για να καθορίσετε το χρόνο και μετά πατήστε το κουμπί <**ENTER** (ΕΙΣΑΓΩΓΗ)>.



- 4 Πατήστε το κουμπί <**ON LINE** (ΣΕ ΣΥΝΔΕΣΗ)>.



Παρατήρηση

- Ο χρόνος εξοικονόμησης ενέργειας μπορεί να επιλεγεί μεταξύ των επιλογών που παρουσιάζονται παρακάτω. Η εργοστασιακά προεπιλεγμένη ρύθμιση είναι 1 λεπτό.

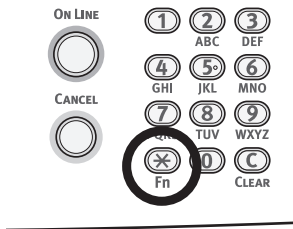
- [1 λεπτό]
- [2 λεπτά]
- [3 λεπτά]
- [4 λεπτά]
- [5 λεπτά]
- [10 λεπτά]
- [15 λεπτά]
- [30 λεπτά]
- [60 λεπτά]

• Ρύθμιση του χρόνου που παρέρχεται πριν από τη μετάβαση σε λειτουργία αδράνειας

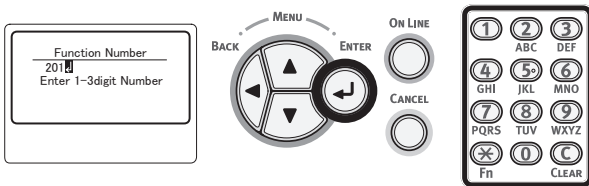
! Σημείωση

- Όταν ο εκτυπωτής βρίσκεται σε λειτουργία εξοικονόμησης ενέργειας, πατήστε το κουμπί <**POWER SAVE** (ΕΞΟΙΚΟΝΟΜΗΣΗ ΕΝΕΡΓΕΙΑΣ)> για επαναφορά από τη λειτουργία.
- Βεβαιωθείτε ότι στον πίνακα χειριστή εμφανίζεται το μήνυμα "Ready To Print" (Έτοιμος για εκτύπωση). Εάν το μήνυμα δεν εμφανίζεται, πατήστε το κουμπί <**ON LINE** (ΣΕ ΣΥΝΔΕΣΗ)>.

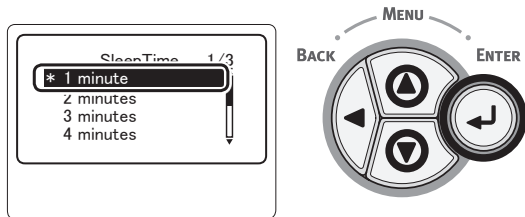
1 Πατήστε το πλήκτρο <**Fn**> στον πίνακα χειριστή.



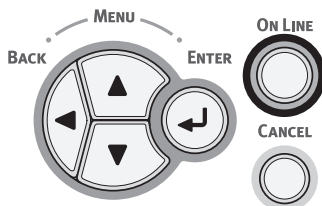
2 Εισαγάγετε "201" χρησιμοποιώντας το πληκτρολόγιο δέκα πλήκτρων και μετά πατήστε το κουμπί <**ENTER** (ΕΙΣΑΓΩΓΗ)>.



3 Πατήστε το κουμπί κύλισης ▼ ή ▲ για να καθορίσετε το χρόνο και μετά πατήστε το κουμπί <**ENTER** (ΕΙΣΑΓΩΓΗ)>.



4 Πατήστε το κουμπί <**ON LINE** (ΣΕ ΣΥΝΔΕΣΗ)>.



Παρατήρηση

- Ο χρόνος εξοικονόμησης ενέργειας μπορεί να επιλεγεί μεταξύ των επιλογών που παρουσιάζονται παρακάτω. Η εργοστασιακά προεπιλεγμένη ρύθμιση είναι 15 λεπτό.

- [1 λεπτό]
- [2 λεπτά]
- [3 λεπτά]
- [4 λεπτά]
- [5 λεπτά]
- [10 λεπτά]
- [15 λεπτά]
- [30 λεπτά]
- [60 λεπτά]

Περιορισμοί σε λειτουργία αδράνειας

Η ενότητα αυτή επεξηγεί τους περιορισμούς όταν ο εκτυπωτής βρίσκεται σε λειτουργία αδράνειας. Ο εκτυπωτής μπορεί να μη μεταβεί σε λειτουργία αδράνειας εάν προκύψει σφάλμα.

Περιορισμοί βοηθητικού προγράμματος οδήγησης εκτυπωτή

Όταν ο εκτυπωτής μεταβεί σε λειτουργία αδράνειας, ισχύουν οι ακόλουθοι περιορισμοί για το πρόγραμμα οδήγησης εκτυπωτή και τις λειτουργίες του βοηθητικού προγράμματος.

Όταν ο εκτυπωτής μεταβεί σε λειτουργία αδράνειας, πατήστε το κουμπί <**POWER SAVE** (ΕΞΟΙΚΟΝΟΜΗΣΗ ΕΝΕΡΓΕΙΑΣ)> στον πίνακα χειριστή και ελέγξτε ότι η οθόνη εμφανίζει το μήνυμα "Σε ετοιμότητα για εκτύπωση."

Εάν εμφανιστεί το μήνυμα "Ready To Print", οι παρακάτω περιορισμοί δεν ισχύουν.

OS	Όνομα λογισμικού	Περιορισμοί σε λειτουργία αδράνειας
Windows	Εργαλείο διαμόρφωσης	Δεν είναι δυνατός ο καθορισμός των ρυθμίσεων προσθήκης δικτύου.
	Network Extension	Δεν είναι δυνατή η σύνδεση στον εκτυπωτή.
	Πρόγραμμα εγκατάστασης οδηγού προγράμματος	Εάν υπάρχει σύνδεση με το δίκτυο, δεν μπορείτε να λάβετε αυτόματα πληροφορίες προαιρετικού εξοπλισμού του εκτυπωτή κατά την εγκατάσταση του προγράμματος οδήγησης.
Mac OS X	Εργαλείο διαμόρφωσης NIC	Δεν είναι δυνατή η αναζήτηση εκτυπωτή ή η προσαρμογή ρυθμίσεων.

Περιορισμοί λειτουργίας δικτύου

Σε λειτουργία αδράνειας, ισχύουν οι ακόλουθοι περιορισμοί στις λειτουργίες δικτύου:

■ Δεν είναι δυνατή η μετάβαση σε λειτουργία αδράνειας

Στις ακόλουθες περιπτώσεις, ο εκτυπωτής δεν μπορεί να μεταβεί σε λειτουργία αδράνειας:

- Εάν είναι ενεργοποιημένο το IPSec.
- Εάν γίνεται εγκατάσταση μιας σύνδεσης TCP.
Π.χ.: Εάν γίνεται εγκατάσταση μιας σύνδεσης με Telnet ή FTP.
Σε λειτουργία εξοικονόμησης ενέργειας, ο εκτυπωτής μεταβαίνει σε λειτουργία αδράνειας εάν η σύνδεση διακοπεί μετά την πάροδο κάποιου χρονικού διαστήματος.
- Εάν γίνεται εγκατάσταση μιας σύνδεσης USB.
- Αν είναι ενεργοποιημένη η λήψη email.

Παρατήρηση

- Αν θέλετε να ενεργοποιήσετε τη λειτουργία αδράνειας, απενεργοποιήστε το IPSec/λήψη email.

■ Δεν είναι δυνατή η εκτύπωση

Σε λειτουργία αδράνειας, δεν μπορείτε να εκτυπώσετε τα ακόλουθα πρωτόκολλα:

- NBT
- Εκτύπωση WSD

■ Δεν είναι δυνατή η αναζήτηση/Δεν είναι δυνατός ο καθορισμός

Σε λειτουργία αδράνειας, δεν μπορείτε να κάνετε αναζήτηση ή καθορισμό ρυθμίσεων με τις ακόλουθες λειτουργίες ή πρωτόκολλα:

- PnP-X
- UPnP
- LLTD
- MIB*

* Μπορείτε να κάνετε αναφορά μέσω κάποιων υποστηριζόμενων MIB σε λειτουργία αδράνειας (εντολή Get).

■ Τα πρωτόκολλα με τις λειτουργίες πελατών δε λειτουργούν

Σε λειτουργία αδράνειας, τα ακόλουθα πρωτόκολλα με λειτουργίες πελατών δε λειτουργούν:

- Ειδοποιήσεις email*¹
- SNMP Trap
- WINS*²

*¹ Ο χρόνος που μεσολαβεί σε λειτουργία αδράνειας δεν περιλαμβάνεται στο διάστημα για περιοδική ενημέρωση μέσω

ειδοποίησης email.

*² Ο χρόνος που μεσολαβεί σε λειτουργία αδράνειας δεν περιλαμβάνεται στα διαστήματα μεταξύ των ενημερώσεων WINS. Οι κανονικές ενημερώσεις WINS δεν πραγματοποιούνται σε λειτουργία αδράνειας, οπότε τα ονόματα που είναι καταχωρημένα στο διακομιστή WINS μπορεί να διαγραφούν.

■ Η λειτουργία αδράνειας αλλάζει σε λειτουργία εξοικονόμησης ενέργειας αυτόματα

Σε περιβάλλον δικτύου στο οποίο υπάρχει ροή μεγάλης ποσότητας πακέτων, ο εκτυπωτής μπορεί να μεταβεί αυτόματα από τη λειτουργία αδράνειας στη λειτουργία εξοικονόμησης ενέργειας. Όταν έχει παρέλθει ο χρόνος για την είσοδο σε λειτουργία αδράνειας, ο εκτυπωτής εισέρχεται αυτόματα σε λειτουργία αδράνειας.

Πρωτόκολλα που απαιτούν την απενεργοποίηση της λειτουργίας αδράνειας

Εάν χρησιμοποιείτε τα ακόλουθα πρωτόκολλα, απενεργοποιήστε τη λειτουργία αδράνειας:

- IPv6
- NBT
- Εκτύπωση WSD

• Ρύθμιση του χρόνου αυτόματης απενεργοποίησης

! Σημείωση

- Στην εργοστασιακή προεπιλογή, ο εκτυπωτής δε μεταβαίνει στη λειτουργία αυτόματης απενεργοποίησης ενώ είναι συνδεδεμένος στο δίκτυο.

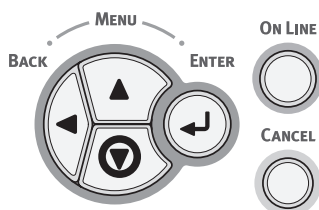
2

Βασική λειτουργία εκτύπωσης

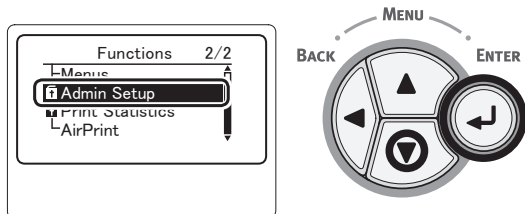
Ρυθμίσεις για αυτόματη απενεργοποίηση

Για να ενεργοποιήσετε τη λειτουργία αυτόματης απενεργοποίησης ενώ υπάρχει σύνδεση με το δίκτυο, εκτελέστε την ακόλουθη διαδικασία:

- 1 Πατήστε το κουμπί κύλισης ▼ στον πίνακα χειριστή.

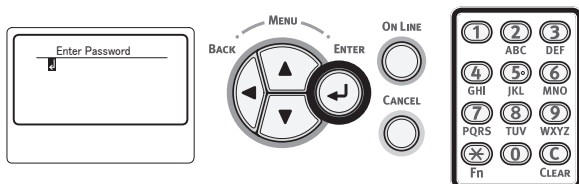


- 2 Πατήστε το κουμπί κύλισης ▼ αρκετές φορές για να επιλέξετε [**Ρυθμίσεις Admin** (Admin Setup)] και μετά πατήστε το κουμπί <ENTER (ΕΙΣΑΓΩΓΗ)>.

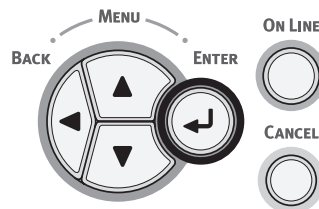


- 3 Εισαγάγετε τον κωδικό πρόσβασης διαχειριστή χρησιμοποιώντας το πληκτρολόγιο δέκα πλήκτρων.

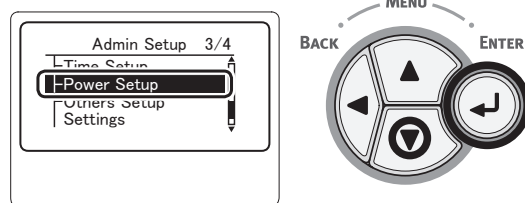
Ο εργοστασιακά προεπιλεγμένος κωδικός πρόσβασης είναι "aaaaaa." Πατήστε το κουμπί <ENTER (ΕΙΣΑΓΩΓΗ)> κάθε φορά που γίνεται εισαγωγή ενός χαρακτήρα.



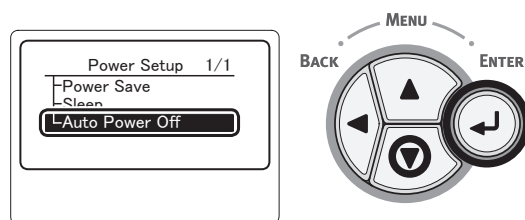
- 4 Πατήστε το κουμπί <ENTER (ΕΙΣΑΓΩΓΗ)>.



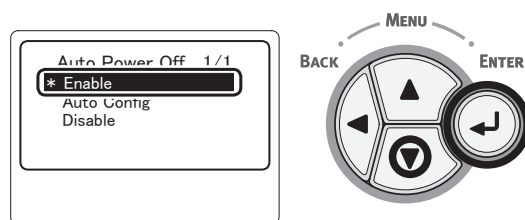
- 5 Πατήστε το κουμπί κύλισης ▼ αρκετές φορές για να επιλέξετε [**Ρύθμιση Ισχύος** (Power Setup)] και μετά πατήστε το κουμπί <ENTER (ΕΙΣΑΓΩΓΗ)>.



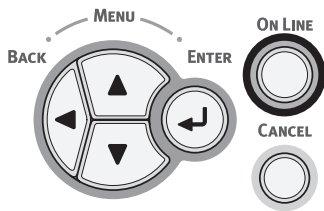
- 6 Πατήστε το κουμπί κύλισης ▼ αρκετές φορές για να επιλέξετε [**Αυτ. απενεργοποίηση** (Auto Power Off)] και μετά πατήστε το κουμπί <ENTER (ΕΙΣΑΓΩΓΗ)>.



- 7 Πατήστε το κουμπί κύλισης ▼ ή ▲ αρκετές φορές για να επιλέξετε [**Ενεργοποίηση** (Enable)] και μετά πατήστε το κουμπί <ENTER (ΕΙΣΑΓΩΓΗ)>.



8 Πατήστε το κουμπί <ON LINE (ΣΕ ΣΥΝΔΕΣΗ)>.

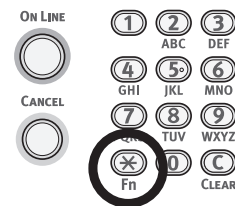


Ρύθμιση του χρόνου που παρέρχεται πριν την είσοδο σε λειτουργία αυτόματης απενεργοποίησης

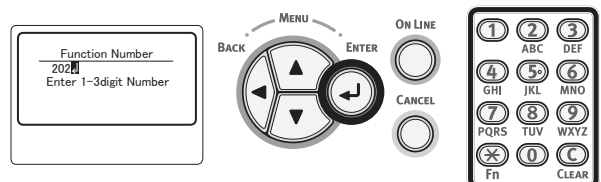
! Σημείωση

- Όταν ο εκτυπωτής βρίσκεται σε λειτουργία εξοικονόμησης ενέργειας, πατήστε το κουμπί <POWER SAVE (ΕΞΟΙΚΟΝΟΜΗΣΗ ΕΝΕΡΓΕΙΑΣ)> για επαναφορά από τη λειτουργία.
- Βεβαιωθείτε ότι στον πίνακα χειριστή εμφανίζεται το μήνυμα "Ready To Print" ("Έτοιμος για εκτύπωση"). Εάν το μήνυμα δεν εμφανίζεται, πατήστε το κουμπί <ON LINE (ΣΕ ΣΥΝΔΕΣΗ)>.

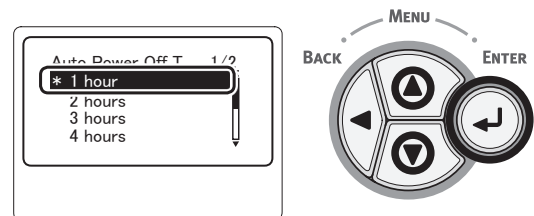
1 Πατήστε το πλήκτρο <Fn> στον πίνακα χειριστή.



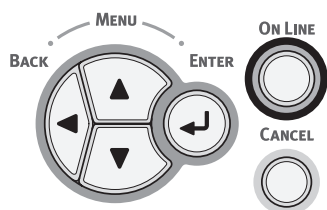
2 Εισαγάγετε "202" χρησιμοποιώντας το πληκτρολόγιο δέκα πλήκτρων και μετά πατήστε το κουμπί <ENTER (ΕΙΣΑΓΩΓΗ)>.



3 Πατήστε το κουμπί κύλισης ▼ ή ▲ για να καθορίσετε το χρόνο και μετά πατήστε το κουμπί <ENTER (ΕΙΣΑΓΩΓΗ)>.



4 Πατήστε το κουμπί <**ON LINE** (ΣΕ ΣΥΝΔΕΣΗ)>.



Παρατήρηση

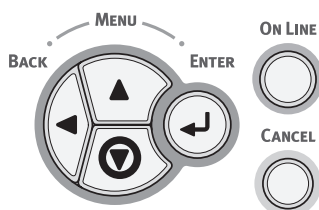
- Η ώρα αυτόματης απενεργοποίησης μπορεί να επιλεγεί μεταξύ των επιλογών που παρουσιάζονται παρακάτω. Η εργοστασιακά προεπιλεγμένη ρύθμιση είναι 4 ώρες.

- [1 ώρα]
- [2 ώρες]
- [3 ώρες]
- [4 ώρες]
- [8 ώρες]
- [12 ώρες]
- [18 ώρες]
- [24 ώρες]

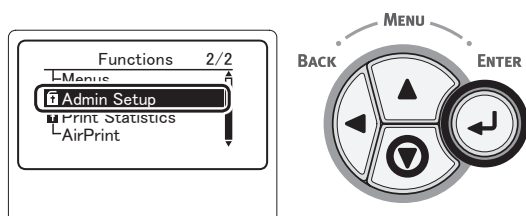
• Ρύθμιση του βομβητή

Μπορείτε να καθορίσετε εάν θα ηχεί ο βομβητής όταν εκτελείται μια μη έγκυρη λειτουργία στον πίνακα χειριστή ή όταν προκύπτει σφάλμα.

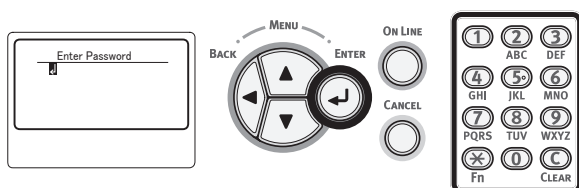
- 1 Πατήστε το κουμπί κύλισης ▼ στον πίνακα χειριστή.



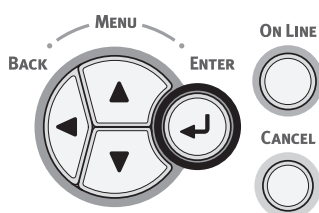
- 2 Πατήστε το κουμπί κύλισης ▼ αρκετές φορές για να επιλέξετε [Ρυθμίσεις Admin (Admin Setup)] και μετά πατήστε το κουμπί <ENTER (ΕΙΣΑΓΩΓΗ)>.



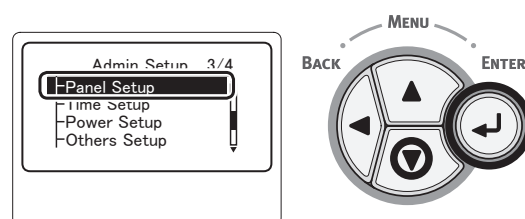
- 3 Εισαγάγετε τον κωδικό πρόσβασης διαχειριστή χρησιμοποιώντας το πληκτρολόγιο δέκα πλήκτρων. Ο εργοστασιακά προεπιλεγμένος κωδικός πρόσβασης είναι "aaaaaa." Πατήστε το κουμπί <ENTER (ΕΙΣΑΓΩΓΗ)> κάθε φορά που γίνεται εισαγωγή ενός χαρακτήρα.



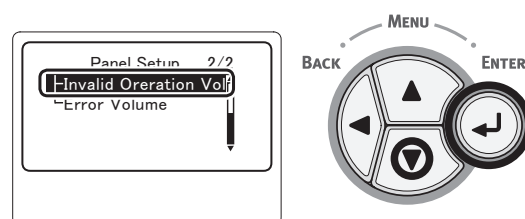
- 4 Πατήστε το κουμπί <ENTER (ΕΙΣΑΓΩΓΗ)>.



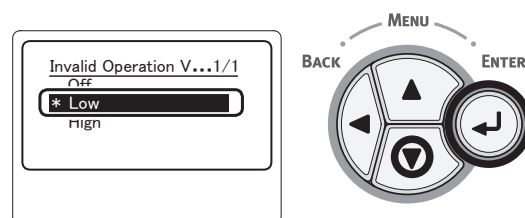
- 5 Πατήστε το κουμπί κύλισης ▼ αρκετές φορές για να επιλέξετε [Διαμόρφωση Πίνακα Λειτουργίας (Panel Setup)] και μετά πατήστε το κουμπί <ENTER (ΕΙΣΑΓΩΓΗ)>.



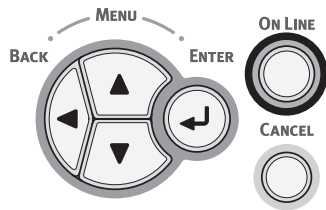
- 6 Πατήστε το κουμπί κύλισης ▼ αρκετές φορές για να επιλέξετε [Invalid Operation Volume (Invalid Operation Volume)] ή [Σφάλμα όγκου (Error Volume)] και μετά πατήστε το κουμπί <ENTER (ΕΙΣΑΓΩΓΗ)>.



- 7 Πατήστε το κουμπί κύλισης ▼ αρκετές φορές για να επιλέξετε την επιθυμητή επιλογή και μετά πατήστε το κουμπί <ENTER (ΕΙΣΑΓΩΓΗ)>.

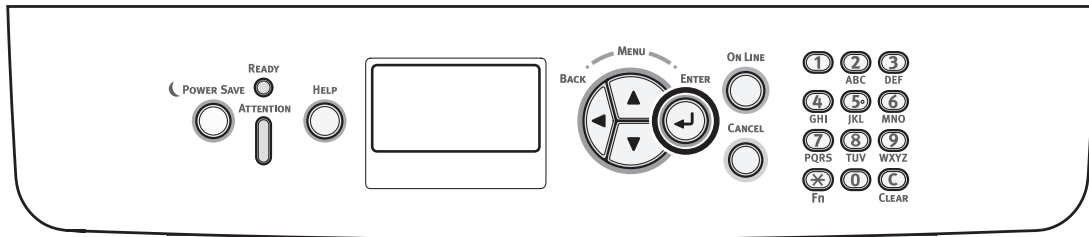


- 8 Πατήστε το κουμπί <**ON LINE** (ΣΕ ΣΥΝΔΕΣΗ)> για έξοδο από τη λειτουργία μενού.



• Έλεγχος της κατάστασης του εκτυπωτή

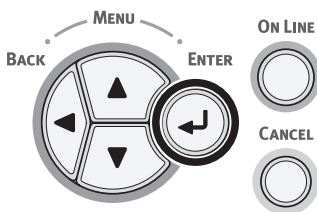
Με το κουμπί <ENTER (ΕΙΣΑΓΩΓΗ)> στον πίνακα χειριστή, μπορείτε να ελέγξετε την κατάσταση του εκτυπωτή σας.



Έλεγχος της κατάστασης εκτυπωτή

Μπορείτε να ελέγξετε την υπόλοιπη διάρκεια λειτουργία των αναλώσιμων, τις πληροφορίες μετρητή, τις ρυθμίσεις δικτύου και τις πληροφορίες συστήματος στην οθόνη.

- 1 Πατήστε το κουμπί <ENTER (ΕΙΣΑΓΩΓΗ)> στον πίνακα χειριστή.



- 2 Πατήστε το κουμπί κύλισης ▼ για να επιλέξετε το στοιχείο που θέλετε να ελέγξετε και μετά πατήστε το κουμπί <ENTER (ΕΙΣΑΓΩΓΗ)>.

• Προσθέστε έναν εκτυπωτή με το πρωτόκολλο LPD (TCP/IP)

Σε περιβάλλον MAC OS X, μπορείτε να συνδέσετε εκτυπωτή PS με πρωτόκολλο LPD (TCP/IP).

! Σημείωση

- Εάν ο εκτυπωτής σας δεν υποστηρίζει το πρωτόκολλο TCP/IP, δεν μπορείτε να συνδέσετε εκτυπωτή με αυτή τη μέθοδο. Ελέγξτε εάν ο εκτυπωτής σας μπορεί να συνδεθεί, ή όχι, με το δίκτυο με το πρωτόκολλο TCP/IP.

Προετοιμασίες

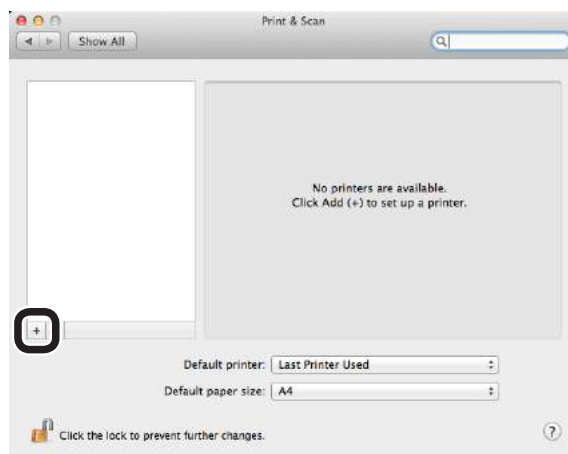
- 1 Ελέγξτε ότι η διεύθυνση IP, η μάσκα υποδικτύου, η διεύθυνση δρομολογητή, κτλ, για το προοριζόμενο Macintosh έχουν ρυθμιστεί σωστά και ότι είναι σωστά συνδεδεμένο με το δίκτυο με TCP/IP.
- 2 Από την αρχική σελίδα OKI Data, κατεβάστε το πρόγραμμα εγκατάστασης PPD για MAC OS X του εκτυπωτή PS που θα συνδεθεί, και αποσυμπιέστε το. Μετά, ξεκινήστε το πρόγραμμα εγκατάστασης PPD για να εγκαταστήσετε το PPD στο Macintosh. Εάν το PPD έχει εγκατασταθεί, αυτό το βήμα δεν απαιτείται.
- 3 Ρυθμίστε τη διεύθυνση IP, τη μάσκα υποδικτύου, τη διεύθυνση πύλης, κτλ. σε εκτυπωτή PS που θα συνδεθεί. Κρατήστε αναμμένη την ισχύ του εκτυπωτή που συνδέεται στο δίκτυο TCP/IP.

Διαδικασίες για προσθήκη εκτυπωτή

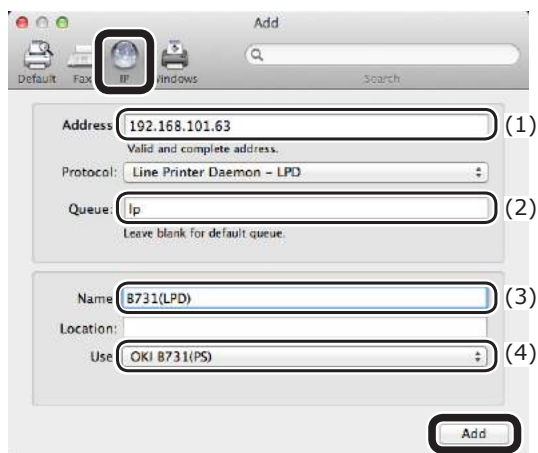
- 1 Ανοίξτε τις Προτιμήσεις συστήματος στο Macintosh, κάντε κλικ στο **[Εκτύπωση και σάρωση (Print & Scan)]** για να ανοίξετε το πλαίσιο διαλόγου **[Εκτύπωση και σάρωση (Print & Scan)]**.



- 2 Κάντε κλικ στο **[+]** για να ανοίξετε το πλαίσιο διαλόγου **[Προσθήκη (Add)]**.



- 3 Επιλέξτε [**IP (IP)**] για να εμφανίσετε την παρακάτω οθόνη. Εισαγάγετε δεδομένα στο [**Διεύθυνση: (Address:)**], [**Σειρά αναμονής: (Queue:)**] και [**Όνομα: (Name:)**] και μετά ελέγξτε ότι **ο εκτυπωτής σας** έχει επιλεγεί στο [**Χρήση: (Use:)**] και κάντε κλικ στο [**Προσθήκη (Add)**].

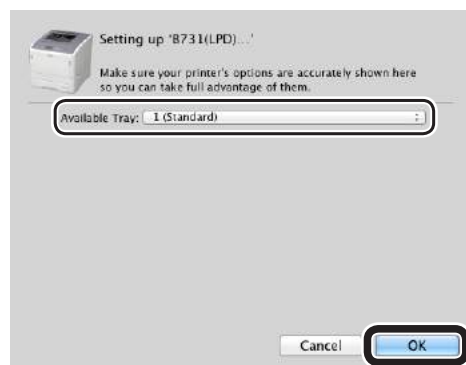


- (1) Καταχωρήστε τη διεύθυνση IP που εκχωρήθηκε στον εκτυπωτή.
- (2) Εισάγετε [**lp**] στο [**Σειρά αναμονής: (Queue:)**].
- (3) Στην αρχή, εμφανίζεται η διεύθυνση IP που εισήγατε στο (1). Μπορείτε να πληκτρολογήσετε οποιοδήποτε όνομα. Εδώ εμφανίζεται B731(LPD) ως παράδειγμα.
- (4) **Ο εκτυπωτής σας (PS)** εμφανίζεται αυτόματα στο [**Χρήση: (Use:)**]. Εάν η επικοινωνία δεν εκτελέστηκε σωστά με τον εκτυπωτή, δεν επιλέγεται αυτόματα.

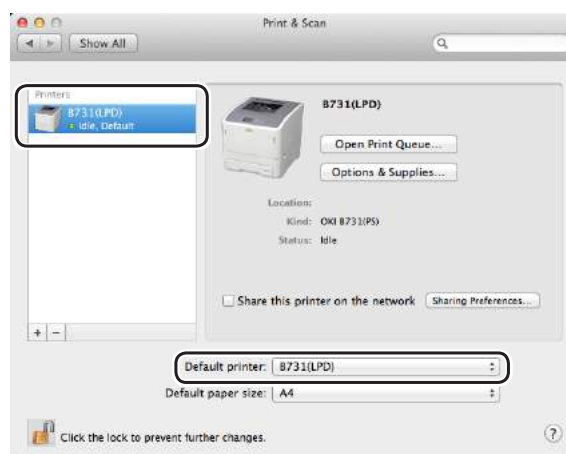
! Σημείωση

- Αν χρησιμοποιείτε Mac OS X 10.7 ή νεότερο, το πρόγραμμα οδήγησης δεν επιλέγεται αυτόματα όταν ο εκτυπωτής βρίσκεται σε λειτουργία αδράνειας. Επαναφέρετε τον εκτυπωτή από τη λειτουργία αδράνειας και εισαγάγετε δεδομένα στο [Διεύθυνση].

- 4 Πραγματοποιήστε προαιρετικές ρυθμίσεις για τον εκτυπωτή και κάντε κλικ στο [**OK (OK)**].



- 5 Επιστρέψτε στο πλαίσιο διαλόγου [**Εκτύπωση και σάρωση (Print & Scan)**]. **Ο εκτυπωτής σας (LPD)** προστίθεται στη λίστα εκτυπωτών. Επιλέξτε **τον εκτυπωτή σας (LPD)** στο [**Προεπιλεγμένος εκτυπωτής (Default printer)**].



Ο εκτυπωτής σας χρησιμοποιείται για εκτύπωση ως προεπιλογή. Οι διαδικασίες για προσθήκη εκτυπωτή ολοκληρώθηκαν. Κλείστε το πλαίσιο διαλόγου [**Εκτύπωση και σάρωση**].

3. Εκτύπωση

• Ροή εγκατάστασης του προγράμματος οδήγησης εκτυπωτή σε υπολογιστή

Για να εκτυπώσετε από υπολογιστή Windows ή Mac OS X, πρέπει να εγκαταστήσετε το λογισμικό του προγράμματος οδήγησης εκτυπωτή στον υπολογιστή σας, χρησιμοποιώντας το παρεχόμενο DVD λογισμικού, όπως απεικονίζεται στην παρακάτω εικόνα.

3

Εκτύπωση

Για Windows				Για Mac OS X				
Προς δίκτυο		Προς USB	Προς LPT (μόνο μοντέλο με παράλληλη διεπαφή εγκατεστημένη)	Προς δίκτυο		Προς USB		
Ενσύρματη	Ασύρματη λειτουργία (μόνο ασύρματο μοντέλο)			Ενσύρματη λειτουργία	Ασύρματη λειτουργία (μόνο ασύρματο μοντέλο)			
↓	↓	↓	↓	↓	↓	↓		
Σύνδεση καλωδίου	Σύνδεση διαμόρφωσης για ασύρματο LAN			Σύνδεση καλωδίου	Σύνδεση διαμόρφωσης για ασύρματο LAN			
↓	↓			↓	↓			
Ρύθμιση διεύθυνσης IP στον πίνακα χειριστή.				↓	↓	↓		Σύνδεση καλωδίου
↓	↓					↓	↓	↓
Εγκατάσταση προγράμματος οδήγησης εκτυπωτή σε υπολογιστή								
↓	↓	↓	↓	↓	↓	↓		
↓	↓	Σύνδεση καλωδίου		↓	↓	↓		
↓	↓	↓	↓	Προσθήκη εκτυπωτή σε Mac OS X.				
↓	↓	↓	↓	↓	↓	↓		
Δοκιμαστική εκτύπωση από υπολογιστή								

■ Απαιτήσεις προϊόντος

Windows 8, Windows Server 2012, Windows 7, Windows Server 2008 R2

Windows Vista, Windows Server 2008, Windows XP, Windows Server 2003

Mac OS X 10.4 έως 10.8

■ Τύποι προγραμμάτων οδήγησης

Για Windows

Τύπος	Περιγραφή
PCL	Το πρόγραμμα οδήγησης εκτυπωτή PCL είναι κατάλληλο για την εκτύπωση επιχειρηματικών εγγράφων.
PS	Το πρόγραμμα οδήγησης PS είναι κατάλληλο για την εκτύπωση εγγράφων περιλαμβάνοντας τις γραμματοσειρές PostScript και τα δεδομένα EPS.
XPS	Το πρόγραμμα οδήγησης εκτυπωτή XPS είναι κατάλληλο για την εκτύπωση από μια εφαρμογή για XPS. Τα Windows XP και Windows Server 2003 δεν υποστηρίζονται.

Για Mac OS X

Τύπος	Περιγραφή
PS	Το πρόγραμμα οδήγησης PS είναι κατάλληλο για την εκτύπωση εγγράφων περιλαμβάνοντας τις γραμματοσειρές PostScript και τα δεδομένα EPS. Μπορεί να χρησιμοποιηθεί και για κανονική εκτύπωση.

● Απαιτήσεις προϊόντος

Απαιτήσεις προϊόντος για Windows

- Windows 8
- Windows Server 2012
- Windows 7
- Windows Server 2008 R2
- Windows Vista
- Windows Server 2008
- Windows XP
- Windows Server 2003

! Σημείωση

- Ο εκτυπωτής αυτός δε λειτουργεί με Windows 3.1/NT3.51/NT4.0/Me/98/95/2000.
- Ανάλογα με την έκδοση του προγράμματος οδήγησης εκτυπωτή, η περιγραφή μπορεί να διαφέρει.

Απαιτήσεις προϊόντος για Macintosh

! Σημείωση

- Ανάλογα με την έκδοση του προγράμματος οδήγησης εκτυπωτή, η περιγραφή μπορεί να διαφέρει.
- Mac OS X 10.4-10.8

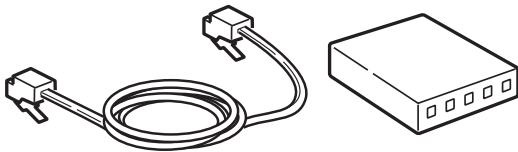
• Σύνδεση με υπολογιστή

Σύνδεση με τη χρήση ενσύρματου LAN

- 1 Προετοιμάστε ένα καλώδιο Ethernet και ένα διανομέα.

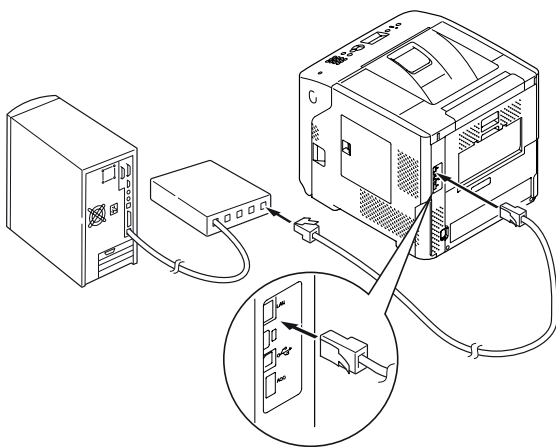
! Σημείωση

- Δεν παρέχονται καλώδιο Ethernet και διανομέας με αυτόν τον εκτυπωτή. Ετοιμάστε ένα καλώδιο Ethernet (κατηγορία 5e, περιστραμμένο ζεύγος, ευθύ) και ένα διανομέα ξεχωριστά.



- 2 Συνδέστε αυτόν τον εκτυπωτή στο δίκτυο.

- (1) Συνδέστε το ένα άκρο του καλωδίου Ethernet στη σύνδεση διεπαφής δικτύου του εκτυπωτή.
- (2) Συνδέστε το άλλο άκρο του καλωδίου Ethernet στο διανομέα.



Παραπομπή

- Εάν υπάρχει διακομιστής DHCP στο δίκτυο στον οποίο θα συνδεθεί αυτός ο εκτυπωτής, θα γίνεται αυτόματη λήψη της διεύθυνσης IP στον εκτυπωτή κάθε φορά που ενεργοποιείται. Εάν αλλάξει η διεύθυνση IP αυτού του εκτυπωτή, εκτελέστε ξανά τη ρύθμιση δικτύου. Με το βοηθητικό πρόγραμμα OKI LPR, θα πραγματοποιηθεί αυτόματα η ρύθμιση δικτύου εάν αλλάξει η διεύθυνση IP αυτού του εκτυπωτή. Για λεπτομέρειες, ανατρέξτε στο "Εγχειρίδιο Χειριστή (Προηγμένο)."

Σύνδεση με τη χρήση ασύρματου LAN (μόνο ασύρματο μοντέλο)

Παρατήρηση

- Σε μερικά μοντέλα, αυτή η λειτουργία δεν μπορεί να χρησιμοποιηθεί.

- 1 Ελέγξτε το περιβάλλον ασύρματου LAN. Ελέγξτε εάν το σημείο πρόσβασης του ασύρματου LAN υποστηρίζει ή όχι WPS ανατρέχοντας στο εγχειρίδιο οδηγιών για το σημείο πρόσβασης του ασύρματου LAN.

- Εάν υποστηρίζει WPS: Ο εκτυπωτής συνδέεται αυτόματα.
- Εάν δεν υποστηρίζει WPS: Τα δεδομένα ρύθμισης για το ασύρματο LAN πρέπει να εισαχθούν στον εκτυπωτή χειροκίνητα.

! Σημείωση

- Το προϊόν αυτό υποστηρίζει τον τρόπο λειτουργίας υποδομής. Ο τρόπος λειτουργίας Ad-hoc δεν υποστηρίζεται. Να προετοιμάσετε το σημείο πρόσβασης.
- Ο εκτυπωτής αυτός υποστηρίζει πρότυπο ασύρματου LAN IEEE 802.11b/g/n. Δεν υποστηρίζει IEEE 802.11a. Το σημείο πρόσβασης πρέπει να λειτουργεί με το πρότυπο ασύρματου LAN που υποστηρίζεται από αυτόν τον εκτυπωτή.
- Το προϊόν αυτό δεν μπορεί να συνδεθεί σε ενσύρματο LAN και ασύρματο LAN ταυτόχρονα. Για σύνδεση στο ασύρματο LAN, βγάλτε το καλώδιο δικτύου από αυτό το προϊόν.



- 2 Ελέγξτε ότι το σημείο πρόσβασης του ασύρματου LAN είναι ενεργοποιημένο και λειτουργεί κανονικά.

- 3 Τοποθετήστε τον εκτυπωτή κοντά στο σημείο πρόσβασης του ασύρματου LAN.

Για την προσβάσιμη απόσταση μεταξύ του εκτυπωτή και του σημείου πρόσβασης του ασύρματου LAN, ανατρέξτε στο εγχειρίδιο λειτουργίας για το σημείο πρόσβασης του ασύρματου LAN.

- 4 Ενεργοποιήστε τον εκτυπωτή.

- 5** Εάν το σημείο πρόσβασης του ασύρματου LAN που ελέγχθηκε στο βήμα 1 υποστηρίζει WPS, ο εκτυπωτής συνδέεται αυτόματα. Μεταβείτε στο "**WPS-PBC**" σελ.66.

Εάν δεν υποστηρίζει WPS, πρέπει να εισάγετε τα δεδομένα ρύθμισης για το ασύρματο LAN στον εκτυπωτή χειροκίνητα. Μεταβείτε στο "**Μη αυτόματη διαμόρφωση**" σελ.71.

3

Ορολογία

• SSID

Ένα αναγνωριστικό που χρησιμοποιείται για την αναγνώριση του δικτύου προορισμού σύνδεσης. Οι ασύρματες επικοινωνίες μπορεί να χρησιμοποιηθούν με τη ρύθμιση αυτού του προϊόντος με το SSID του σημείου ασύρματης πρόσβασης του προορισμού σύνδεσης.

• Ρυθμίσεις ασφάλειας

Κατά τη χρήση ασύρματου LAN, οι ρυθμίσεις ασφάλειας μπορούν να διαμορφωθούν για την αποφυγή υποκλοπής των μεταδιδόμενων δεδομένων ή παράνομης πρόσβασης στο δίκτυο. Οι ρυθμίσεις ασφάλειας πρέπει να διαμορφωθούν στις ίδιες ρυθμίσεις με το σημείο ασύρματης πρόσβασης.

• WPS

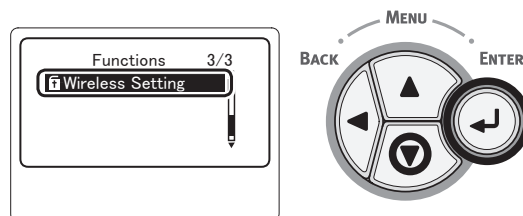
Μια μέθοδος ρύθμισης ασύρματου LAN που παρέχεται από τη Wi-Fi Alliance, μια βιομηχανική ομάδα ασύρματου LAN. Υπάρχουν δύο διαθέσιμες μέθοδοι, μία με την πίεση πλήκτρου και μία με την εισαγωγή κωδικού PIN, ενώ με τη μέθοδο πίεσης πλήκτρου οι ρυθμίσεις ασύρματου LAN μπορούν να πραγματοποιηθούν εύκολα με την πίεση του πλήκτρου [**WPS**] στο σημείο ασύρματης πρόσβασης. Στη μέθοδο κωδικού PIN, οι ρυθμίσεις ασύρματου LAN μπορούν εύκολα να διαμορφωθούν με την καταχώριση του 8ψήφιου αριθμού που έχει εκχωρηθεί σε αυτό το προϊόν στο σημείο ασύρματης πρόσβασης.

• Λειτουργία υποδομής

Αυτή η λειτουργία επικοινωνεί μέσω του σημείου ασύρματης πρόσβασης. Το προϊόν αυτό δεν υποστηρίζει τη λειτουργία ad-hoc στην οποία η επικοινωνία εκτελείται απευθείας με τον υπολογιστή.

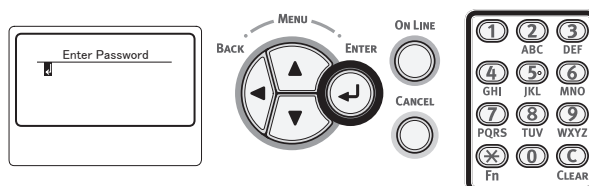
■ WPS-PBC

- 1** Πατήστε το κουμπί κύλισης ▼ για να επιλέξετε [**Ασύρματη Ρύθμιση** (Wireless Setting)] και μετά πατήστε το κουμπί <**ENTER** (ΕΙΣΑΓΩΓΗ)>.

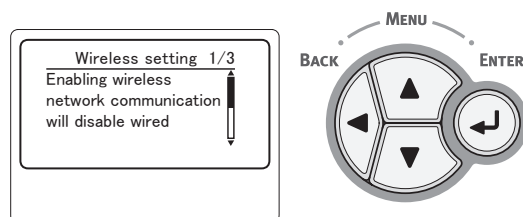


- 2** Εισαγάγετε τον κωδικό πρόσβασης διαχειριστή χρησιμοποιώντας το πληκτρολόγιο δέκα πλήκτρων και μετά πατήστε το κουμπί <**ENTER** (ΕΙΣΑΓΩΓΗ)>.

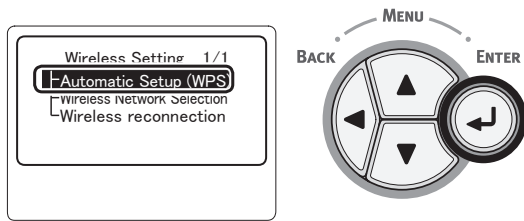
Ο προεπιλεγμένος κωδικός πρόσβασης από το εργοστάσιο είναι "aaaaaa". Πατήστε το κουμπί <**ENTER** (ΕΙΣΑΓΩΓΗ)> κάθε φορά που γίνεται εισαγωγή ενός χαρακτήρα.



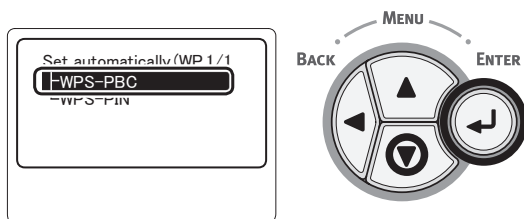
- 3** Όταν εμφανιστεί η οθόνη που παρουσιάζεται παρακάτω, διαβάστε την προσεκτικά. Πατήστε το κουμπί <**ENTER** (ΕΙΣΑΓΩΓΗ)> ή περιμένετε μέχρι να αλλάξει η οθόνη.



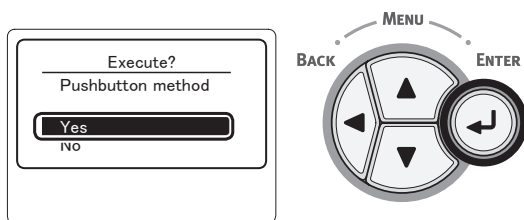
- 4 Ελέγξτε ότι το [**Αυτόματη Ρύθμιση (WPS)**] (Automatic Setup (WPS)) είναι επιλεγμένο και μετά πατήστε το κουμπι <**ENTER** (ΕΙΣΑΓΩΓΗ)>.



- 5 Ελέγξτε ότι το [**WPS-PBC**] (WPS-PBC) είναι επιλεγμένο και μετά πατήστε το κουμπι <**ENTER** (ΕΙΣΑΓΩΓΗ)>.



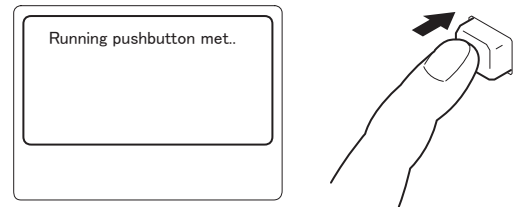
- 6 Επιλέξτε [**Ναι (Yes)**] και μετά πατήστε το κουμπι <**ENTER** (ΕΙΣΑΓΩΓΗ)>.



Παρατήρηση

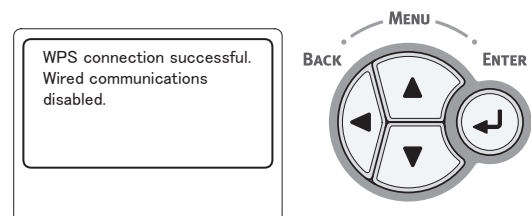
- Εάν επιλεγεί το [**Όχι (No)**], η οθόνη επιστρέφει στην οθόνη του βήματος 5.

- 7 Όταν εμφανιστεί το [**Running pushbutton method...**] (Running pushbutton method...), πατήστε παρατεταμένα το πλήκτρο στο σημείο πρόσβασης του ασύρματου LAN για αρκετά δευτερόλεπτα και μετά απελευθερώστε το.



Σημείωση

- Το [**Running pushbutton method...**] εμφανίζεται για περίπου δύο λεπτά. Πατήστε παρατεταμένα το πλήκτρο στο σημείο πρόσβασης του ασύρματου LAN ενώ εμφανίζεται.
- Για τη θέση του πλήκτρου στο σημείο πρόσβασης του ασύρματου LAN και τη διάρκεια που πρέπει να πατηθεί, ανατρέξτε στο εγχειρίδιο λειτουργίας για το σημείο πρόσβασης του ασύρματου LAN.
- Ενώ εμφανίζεται το [**Running pushbutton method...**], δεν είναι δυνατή η λειτουργία του εκτυπωτή.
- Όταν εμφανιστεί το μήνυμα [**WPS Connection successful**], ο εξοπλισμός αυτός συνδέεται στο ασύρματο LAN.

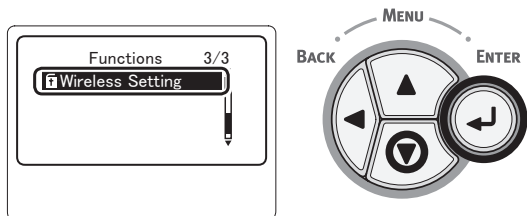


Παρατήρηση

- Εάν εμφανιστεί το μήνυμα [**Timeout**], είναι πιθανό το σημείο πρόσβασης του προορισμού σύνδεσης να μη βρεθεί εντός του χρονικού ορίου. Επαναλάβετε τη διαδικασία από το βήμα 6.
- Εάν εμφανιστεί το μήνυμα [**Επικάλυψη**], το πλήκτρο WPS εκτελείται σε 2 ή περισσότερα σημεία πρόσβασης. Περιμένετε λίγο και προσπαθήστε ξανά.

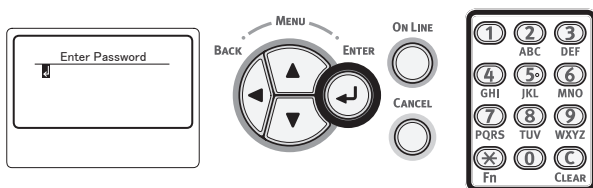
■ WPS-PIN

- 1 Πατήστε το κουμπι κύλισης ▼ για να επιλέξετε [**Ασύρματη Ρύθμιση** (Wireless Setting)] και μετά πατήστε το κουμπι <**ENTER** (ΕΙΣΑΓΩΓΗ)>.

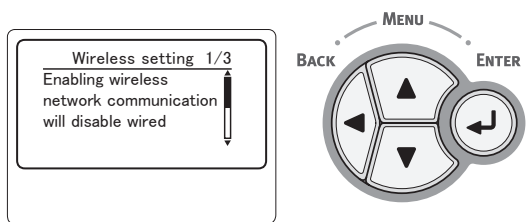


- 2 Εισαγάγετε τον κωδικό πρόσβασης διαχειριστή χρησιμοποιώντας το πληκτρολόγιο δέκα πλήκτρων και μετά πατήστε το κουμπι <**ENTER** (ΕΙΣΑΓΩΓΗ)>.

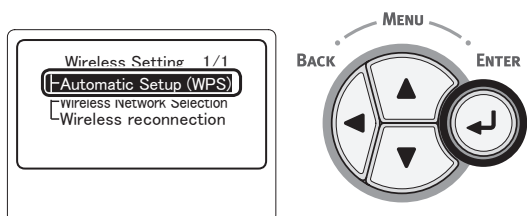
Ο προεπιλεγμένος κωδικός πρόσβασης από το εργοστάσιο είναι "aaaaaa". Πατήστε το κουμπι <**ENTER** (ΕΙΣΑΓΩΓΗ)> κάθε φορά που γίνεται εισαγωγή ενός χαρακτήρα.



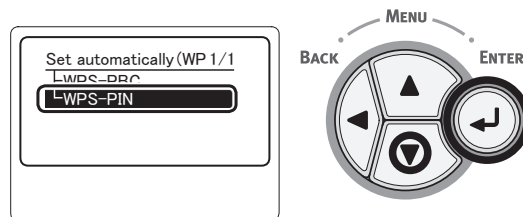
- 3 Όταν εμφανιστεί η οθόνη που παρουσιάζεται παρακάτω, διαβάστε την προσεκτικά. Πατήστε το κουμπι <**ENTER** (ΕΙΣΑΓΩΓΗ)> ή περιμένετε μέχρι να αλλάξει η οθόνη.



- 4 Ελέγξτε ότι το [**Αυτόματη Ρύθμιση** (WPS) (Αυτόματη Ρύθμιση (WPS))] είναι επιλεγμένο και μετά πατήστε το κουμπι <**ENTER** (ΕΙΣΑΓΩΓΗ)>.



- 5 Πατήστε το κουμπι κύλισης ▼ για να επιλέξετε [**WPS-PIN** (WPS-PIN)] και μετά πατήστε το κουμπι <**ENTER** (ΕΙΣΑΓΩΓΗ)>.

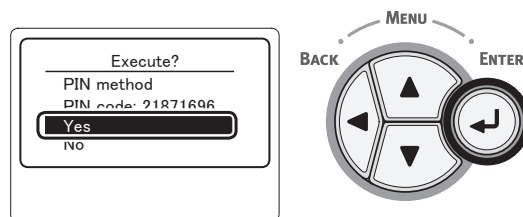


- 6 Ρυθμίστε τον κωδικό PIN 8 χαρακτήρων που εμφανίζεται στην οθόνη στο σημείο πρόσβασης και ξεκινήστε το WPS-PIN.

! Σημείωση

- Αφού πατήσετε το κουμπι, εκτελέστε αμέσως το βήμα 7.
- Η μέθοδος εισαγωγής κωδικού PIN και η μέθοδος εκκίνησης WPS-PIN διαφέρουν ανάλογα με το σημείο πρόσβασης. Για λεπτομέρειες, ανατρέξτε στο εγχειρίδιο οδηγιών για το σημείο πρόσβασης.

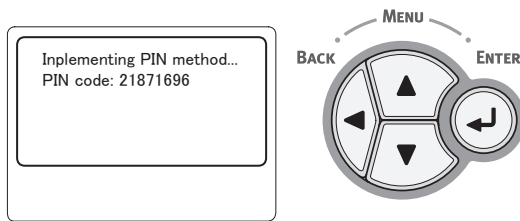
- 7 Επιλέξτε [**Ναι** (Yes)] και μετά πατήστε το κουμπι <**ENTER** (ΕΙΣΑΓΩΓΗ)>.



Παρατήρηση

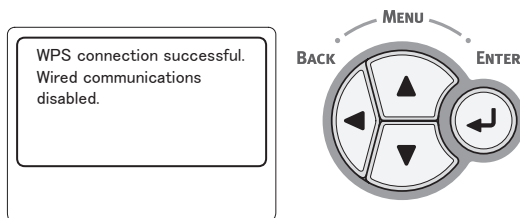
- Εάν επιλεγεί το [**Όχι**], η οθόνη επιστρέφει στην οθόνη του βήματος 5. Κάθε φορά που εμφανίζεται η οθόνη επιβεβαίωσης, ο κωδικός PIN δημιουργείται και αλλάζει αυτόματα.

8 Το [Implementing PIN method... (Implementing PIN method)] εμφανίζεται στην οθόνη.



! Σημείωση

- Δεν είναι δυνατή η πραγματοποίηση λειτουργιών πίνακα κατά τη διάρκεια της εκτέλεσης WPS.
- Όταν εμφανιστεί το μήνυμα [Σύνδεση επιτυχής. (Connection successful)], ο εξοπλισμός αυτός συνδέεται στο ασύρματο LAN.



Παρατήρηση

- Εάν εμφανιστεί το μήνυμα [Timeout], είναι πιθανό το σημείο πρόσβασης του προορισμού σύνδεσης να μη βρεθεί εντός του χρονικού ορίου. Μετά την εισαγωγή του κωδικού PIN από αυτό τον εξοπλισμό στο σημείο πρόσβασης και την εκκίνηση του WPS-PIN, επιλέξτε ξανά [Ναι] στο βήμα 7 εντός 2 λεπτών.

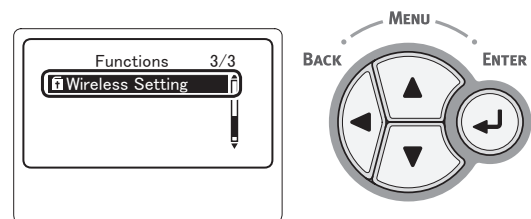
■ Αναζήτηση για ασύρματο σημείο πρόσβασης

Αν το ασύρματο σημείο πρόσβασης δεν υποστηρίζει το WPS, πραγματοποιήστε αναζήτηση για έγκυρα σημεία πρόσβασης για να είναι δυνατό να συνδεθείτε σε οποιαδήποτε βρίσκονται στα αποτελέσματα αναζήτησης. Θα απαιτηθούν πληροφορίες κλειδιού κρυπτογράφησης.

Memo

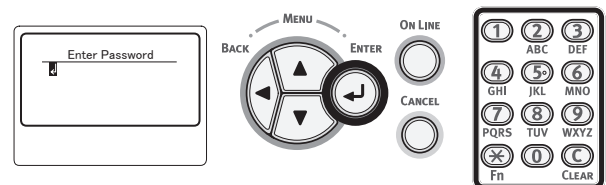
- Κλειδί κρυπτογράφησης: Το κλειδί κρυπτογράφησης είναι ένα κλειδί για την κρυπτογράφηση δεδομένων σε ασύρματο LAN. Επίσης καλείται κλειδί δικτύου ή κλειδί ασφάλειας.

- 1 Πατήστε το κουμπι κύλισης ▼ για να επιλέξετε [Ασύρματη Ρύθμιση (Wireless Setting)] και μετά πατήστε το κουμπι <ENTER (ΕΙΣΑΓΩΓΗ)>.

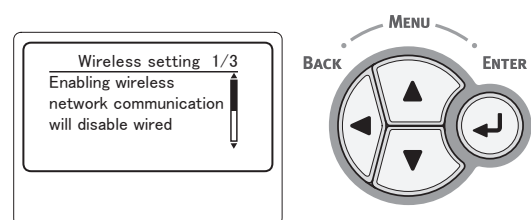


- 2 Εισαγάγετε τον κωδικό πρόσβασης διαχειριστή χρησιμοποιώντας το πληκτρολόγιο δέκα πλήκτρων και μετά πατήστε το κουμπι <ENTER (ΕΙΣΑΓΩΓΗ)>.

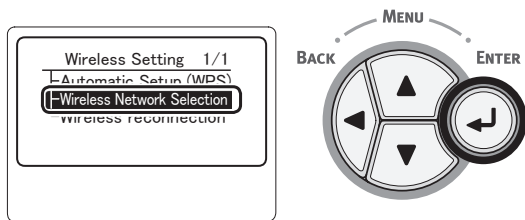
Ο προεπιλεγμένος κωδικός πρόσβασης από το εργοστάσιο είναι "aaaaaa". Πατήστε το κουμπι <ENTER (ΕΙΣΑΓΩΓΗ)> κάθε φορά που γίνεται εισαγωγή ενός χαρακτήρα.



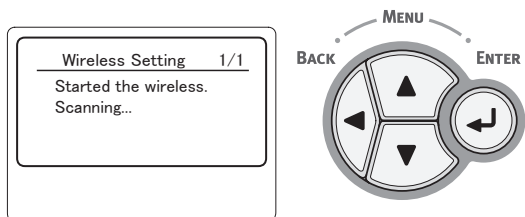
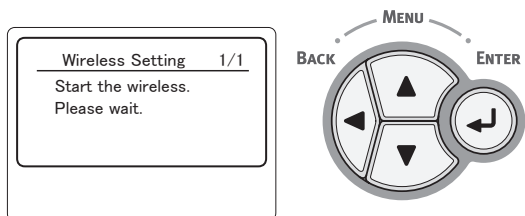
- 3 Όταν εμφανιστεί η οθόνη που παρουσιάζεται παρακάτω, διαβάστε την προσεκτικά. Πατήστε το κουμπι <ENTER (ΕΙΣΑΓΩΓΗ)> ή περιμένετε μέχρι να αλλάξει η οθόνη.



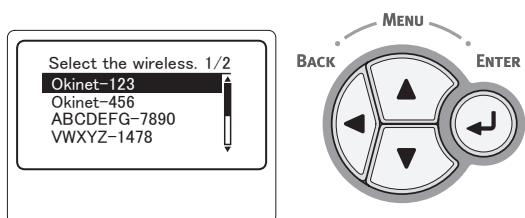
4 Πατήστε το κουμπί κύλισης ▼ για να επιλέξετε [**Επιλογή Ασύρματου Δικτύου** (Wireless Network Selection)] και μετά πατήστε το κουμπί <**ENTER** (ΕΙΣΑΓΩΓΗ)>.



5 Το προϊόν αρχίζει να πραγματοποιεί αναζήτηση του ασύρματου σημείου πρόσβασης.



6 Θα εμφανιστεί μια λίστα σημείων πρόσβασης που βρέθηκαν στην αναζήτηση. Χρησιμοποιώντας τα πλήκτρα ▼, ▲, επιλέξτε το σημείο πρόσβασης στο οποίο θέλετε να συνδεθείτε και μετά πατήστε το κουμπί <**ENTER** (ΕΙΣΑΓΩΓΗ)>.



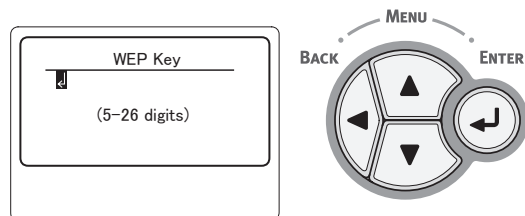
! Note

- Όταν δεν είναι δυνατή η ανίχνευση του σημείου πρόσβασης, εμφανίζεται μόνο "Χειροκίνητη Εγκατάσταση (Manual Setup)". Ρυθμίστε σύμφωνα με "Μη αυτόματη διαμόρφωση" σελ.71.

7 Θα σας ζητηθεί από την ασφάλεια του επιλεγμένου σημείου πρόσβασης να εισαγάγετε κωδικό πρόσβασης.

• Με WEP

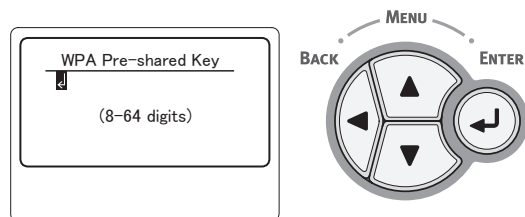
Θα εμφανιστεί [**Enter the WEP key** (Enter the WEP key)]. Εισαγάγετε το κλειδί κρυπτογράφησης χρησιμοποιώντας ◀, ▶, ▼, ▲ και πατήστε το κουμπί <**ENTER** (ΕΙΣΑΓΩΓΗ)>.



Συνεχίστε με το βήμα 8

• Με WPA-PSK ή WPA2-PSK

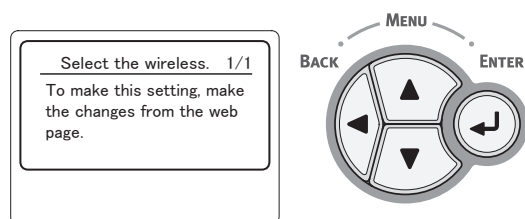
Θα εμφανιστεί [**Enter the Pre-shared key** (Enter the Pre-shared key)]. Εισαγάγετε το κλειδί κρυπτογράφησης χρησιμοποιώντας ◀, ▶, ▼, ▲ και πατήστε το κουμπί <**ENTER** (ΕΙΣΑΓΩΓΗ)>.



Συνεχίστε με το βήμα 8

• Με WPA-EAP ή WPA2-EAP

Οι ρυθμίσεις μπορεί να γίνουν μόνο από την ιστοσελίδα.

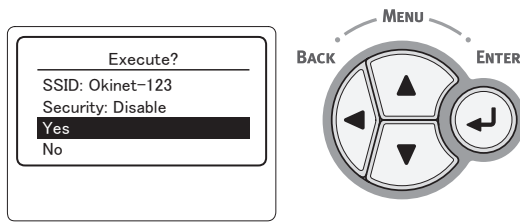


• Με απενεργοποίηση

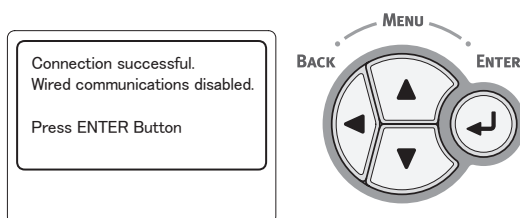
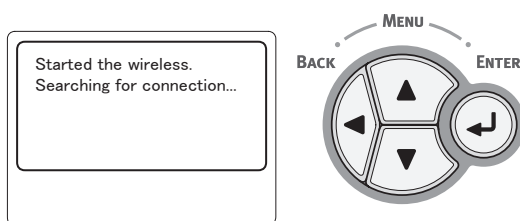
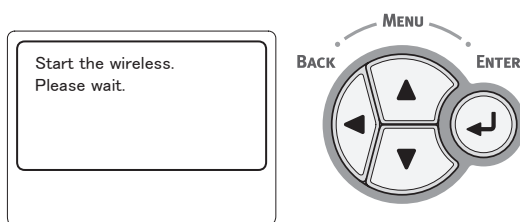
Δεν θα εμφανιστεί η οθόνη εισαγωγής κωδικού πρόσβασης.

Συνεχίστε με το βήμα 8

- 8 Ελέγξτε τα περιεχόμενα στην οθόνη επιβεβαίωσης. Αν δεν υπάρχει πρόβλημα, επιλέξτε [**Ναι** (Yes)] και πατήστε το κουμπί <**ENTER** (ΕΙΣΑΓΩΓΗ)>.

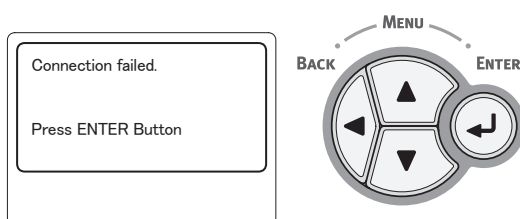


Θα εμφανιστεί ότι η σύνδεση είναι επιτυχής μόλις συνδεθείτε με επιτυχία στο ασύρματο LAN.



Στη συνέχεια, πρέπει να εγκατασταθούν στον εκτυπωτή το πρόγραμμα οδήγησης εκτυπωτή και άλλα προγράμματα. Ανατρέξτε στο Εγχειρίδιο Χειριστή.

Αν η σύνδεση αποτύχει, εμφανίζεται [**Η σύνδεση απέτυχε** (Connection failed)] σε πέντε δευτερόλεπτα. Επιστρέψτε και επαναλάβετε το βήμα 1.



■ Μη αυτόματη διαμόρφωση

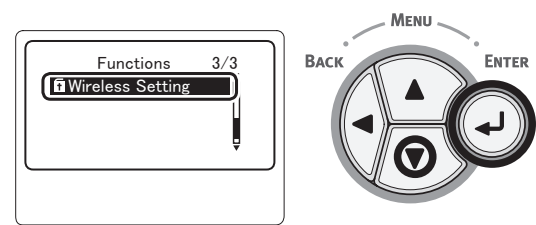
- 1 Ελέγξτε και σημειώστε το SSID, το σχέδιο κρυπτογράφησης και το κλειδί κρυπτογραφίας.

Μπορείτε να ελέγξετε το SSID, το σχέδιο κρυπτογράφησης και το κλειδί κρυπτογραφίας στο εγχειρίδιο οδηγιών για το σημείο πρόσβασης του ασύρματου LAN.

! Σημείωση

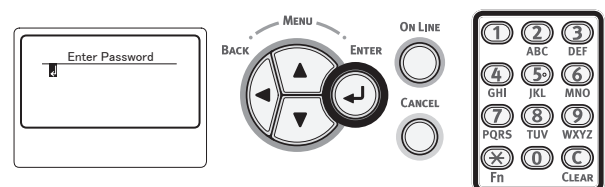
- Είναι απαραίτητο να ρυθμίσετε το ίδιο SSID, σχέδιο κρυπτογράφησης και κλειδί κρυπτογραφίας για το σημείο πρόσβασης του ασύρματου LAN στον εκτυπωτή.
- Το SSID, το σχέδιο κρυπτογράφησης και το κλειδί κρυπτογραφίας είναι απαραίτητα για τη σύνδεση ασύρματου LAN. Βεβαιωθείτε ότι τα ελέγξατε.

- 2 Πατήστε το κουμπί κύλισης ▼ για να επιλέξετε [**Ασύρματη Ρύθμιση** (Wireless Setting)] και μετά πατήστε το κουμπί <**ENTER** (ΕΙΣΑΓΩΓΗ)>.

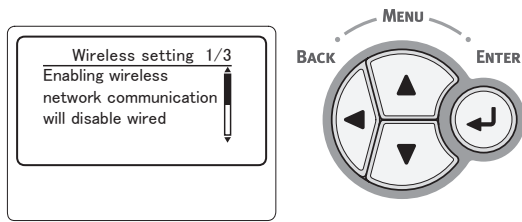


- 3 Εισαγάγετε τον κωδικό πρόσβασης διαχειριστή χρησιμοποιώντας το πληκτρολόγιο δέκα πλήκτρων και μετά πατήστε το κουμπί <**ENTER** (ΕΙΣΑΓΩΓΗ)>.

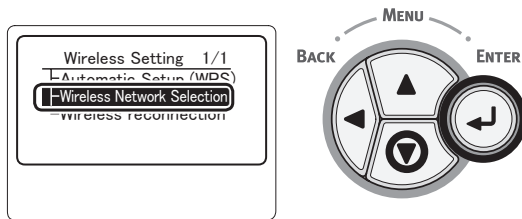
Ο προεπιλεγμένος κωδικός πρόσβασης από το εργοστάσιο είναι "aaaaaa". Πατήστε το κουμπί <**ENTER** (ΕΙΣΑΓΩΓΗ)> κάθε φορά που γίνεται εισαγωγή ενός χαρακτήρα.



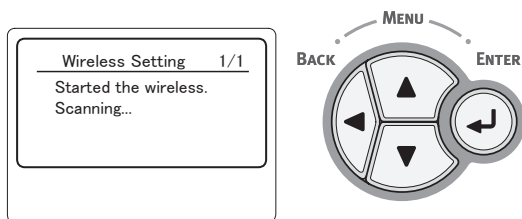
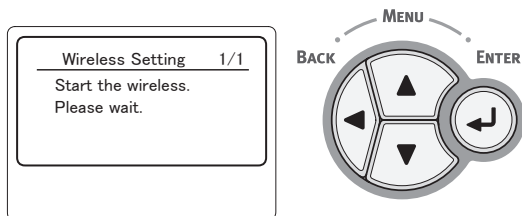
- 4 Όταν εμφανιστεί η οθόνη που παρουσιάζεται παρακάτω, διαβάστε την προσεκτικά. Πατήστε το κουμπί <ENTER (ΕΙΣΑΓΩΓΗ)> ή περιμένετε μέχρι να αλλάξει η οθόνη.



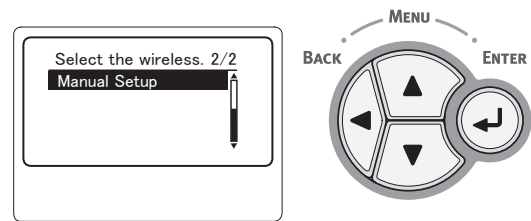
- 5 Πατήστε το κουμπί κύλισης ▼ για να επιλέξετε [**Επιλογή Ασύρματου Δικτύου** (Wireless Network Selection)] και μετά πατήστε το κουμπί <ENTER (ΕΙΣΑΓΩΓΗ)>.



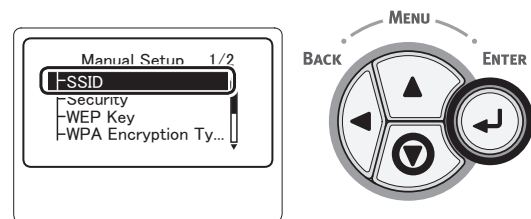
- 6 Το προϊόν αρχίζει να πραγματοποιεί αναζήτηση του ασύρματου σημείου πρόσβασης.



- 7 Θα εμφανιστεί μια λίστα σημείων πρόσβασης που βρέθηκαν στην αναζήτηση. Επιλέξτε [**Χειροκίνητη Εγκατάσταση** (Manual Setup)] στο κάτω μέρος της λίστα και πατήστε το κουμπί <ENTER (ΕΙΣΑΓΩΓΗ)>.



- 8 Πατήστε το κουμπί κύλισης ▼ για να επιλέξετε [**SSID (SSID)**] και μετά πατήστε το κουμπί <ENTER (ΕΙΣΑΓΩΓΗ)>.



- 9 Εισαγάγετε το SSID που ελέγχθηκε στο βήμα 1, χρησιμοποιώντας το πληκτρολόγιο δέκα πλήκτρων.

Παρατήρηση

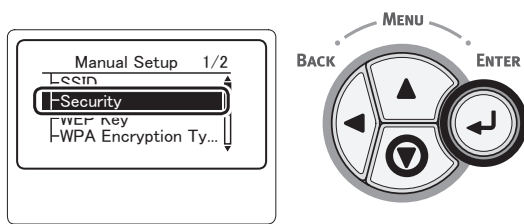
- Τα σύμβολα όπως "_" (χαρακτήρας υπογράμμισης)" εισάγονται με το πλήκτρο *.

Σημείωση

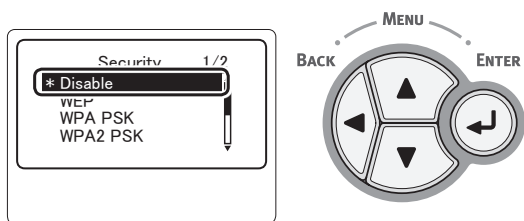
- Οι χαρακτήρες διαθέτουν διάκριση πεζών-κεφαλαίων. Εισάγετέ τους σωστά.

- 10 Όταν ολοκληρώσετε την εισαγωγή των χαρακτήρων, πατήστε το κουμπί <ENTER (ΕΙΣΑΓΩΓΗ)>.

- 11** Πατήστε το κουμπι κύλισης ▼ για να επιλέξετε [**Ασφάλεια (Security)**] και μετά πατήστε το κουμπι <**ENTER** (ΕΙΣΑΓΩΓΗ)>.



- 12** Επιλέξτε τον τύπο ασφάλειας που επιλέχθηκε στο βήμα 1.



Παρατήρηση

- Η προεπιλογή είναι [**Απενεργοποίηση (Disable)**].
- Ανάλογα με το μοντέλο του σημείου πρόσβασης, μπορεί να υποστηρίζεται το μεικτό WPA-PSK/WPA2-PSK. Σε αυτή την περίπτωση, επιλέξτε το WPA2-PSK.

Εάν είναι επιλεγμένο το WEP, μεταβείτε στο "**13-(1) Όταν είναι επιλεγμένο το WEP:**".

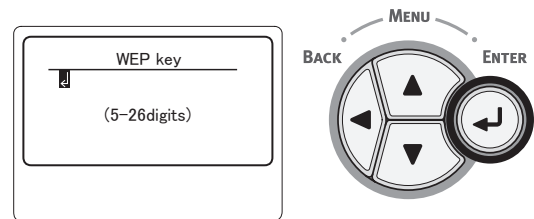
Εάν είναι επιλεγμένο το WPA-PSK ή WPA2-PSK, μεταβείτε στο "**13-(2) Όταν είναι επιλεγμένο το WPA-PSK ή WPA2-PSK:**".

Παρατήρηση

- Επίσης υποστηρίζονται οι ρυθμίσεις ασφάλειας (WPA-EAP/WPA2-EAP) με τη χρήση διακομιστή πιστοποίησης, αλλά αυτό μπορεί να ρυθμιστεί μόνο από τον Ιστό. Για λεπτομέρειες, ανατρέξτε στο Εγχειρίδιο Χειριστή (Προηγμένο). Ανάλογα με τη ρύθμιση ασφάλειας που έχει επιλεγεί στο βήμα 12, εκτελέστε τις ρυθμίσεις από το (1) ή το (2) παρακάτω. Εάν το [**Απενεργοποίηση**] είναι επιλεγμένο, προχωρήστε στο βήμα 14. (Για λόγους ασφάλειας, δε συνιστούμε τη ρύθμιση [**Απενεργοποίηση**].)

- 13-(1)** Όταν είναι επιλεγμένο το WEP:

- α) Πατήστε το κουμπι <**ENTER** (ΕΙΣΑΓΩΓΗ)> στην οθόνη εισαγωγής κλειδιού WEP.



! Σημείωση

- Δεν υπάρχει ρύθμιση για το ευρετήριο κλειδιού WEP. Το ευρετήριο κλειδιού WEP επικοινωνεί με το σημείο πρόσβασης ως 1.

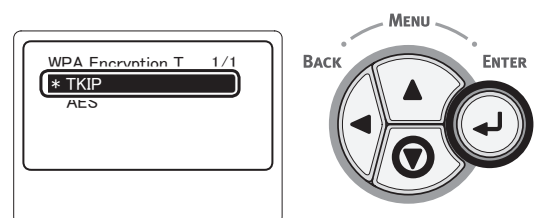
- β) Εισαγάγετε το ίδιο κλειδί με το κλειδί WEP που έχει ρυθμιστεί για το σημείο πρόσβασης στο οποίο θέλετε να συνδεθείτε.

Παρατήρηση

- Μετά την εισαγωγή του κλειδιού, το κλειδί εμφανίζεται ως σύμβολα "*" για λόγους ασφάλειας.

- 13-(2)** Όταν είναι επιλεγμένο το WPA-PSK ή WPA2-PSK:

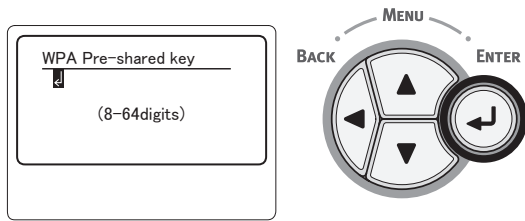
- α) Πατήστε το κουμπι <**ENTER** (ΕΙΣΑΓΩΓΗ)> για να επιλέξετε τύπο κρυπτογράφησης WPA και μετά πατήστε το κουμπι <**ENTER** (ΕΙΣΑΓΩΓΗ)>.



Παρατήρηση

- Η προεπιλογή είναι [**TKIP**].
- Εάν το σχέδιο κρυπτογράφησης για το σημείο πρόσβασης του ασύρματου LAN είναι WPA-PSK, επιλέξτε TKIP. Εάν είναι WPA2-PSK, επιλέξτε AES.

β) Πατήστε το κουμπί <**ENTER** (ΕΙΣΑΓΩΓΗ)> στην οθόνη εισαγωγής προεπιλεγμένου κλειδιού WPA.



! Σημείωση

- Οι χαρακτήρες διαθέτουν διάκριση πεζών-κεφαλαίων. Εισάγετέ τους σωστά.

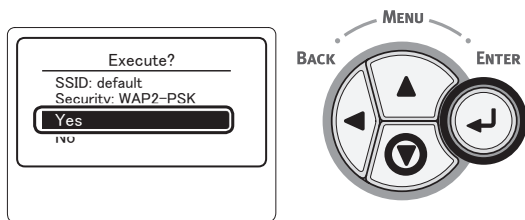
γ) Εισαγάγετε το ίδιο κλειδί με το προεπιλεγμένο κλειδί για το σημείο πρόσβασης στο οποίο θέλετε να συνδεθείτε.

Παρατήρηση

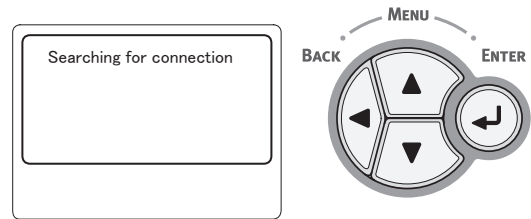
- Μετά την εισαγωγή του κλειδιού, το κλειδί εμφανίζεται ως σύμβολα "*" για λόγους ασφάλειας.

14 Στην οθόνη επιβεβαίωσης, ελέγξτε το SSID που έχει εισαχθεί και τις επιλεγμένες ρυθμίσεις ασφάλειας.

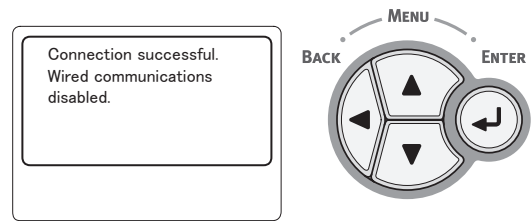
Εάν δεν υπάρχει κανένα πρόβλημα, πατήστε το κουμπί κύλισης ▼ για να επιλέξετε [**Ναι**] και μετά πατήστε το κουμπί <**ENTER** (ΕΙΣΑΓΩΓΗ)>.



15 Το [**Searching for connection** (Searching for connection)] εμφανίζεται στην οθόνη.



Όταν εμφανιστεί το μήνυμα [**Σύνδεση επιτυχής** (Connection successful)], ο εξοπλισμός αυτός συνδέεται στο ασύρματο LAN.



Παρατήρηση

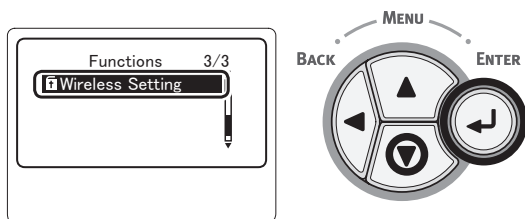
- Εάν εμφανιστεί το μήνυμα [**Timeout**], το σημείο πρόσβασης του προορισμού σύνδεσης μπορεί να μη βρέθηκε εντός του καθορισμένου χρόνου. Ελέγξτε το SSID, τις ρυθμίσεις ασφάλειας και τις ρυθμίσεις κλειδιού και προσπαθήστε ξανά.

■ Επανασύνδεση στο ασύρματο LAN

Όταν είναι ενεργοποιημένο το ασύρματο LAN, επανεκκινήστε τη λειτουργία ασύρματου LAN. Εάν προέκυψε πρόβλημα στην επικοινωνία ή απόδοση του σημείου πρόσβασης, η ασύρματη λειτουργία μπορεί να επανεκκινήθει.

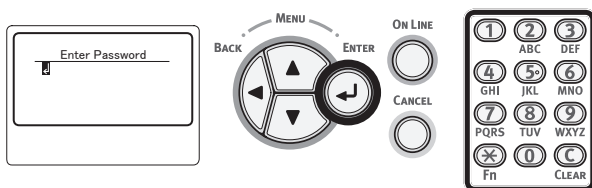
(Εάν η ενσύρματη λειτουργία είναι ενεργοποιημένη, η ασύρματη λειτουργία ενεργοποιείται με τις διαμορφωμένες ασύρματες ρυθμίσεις.)

- 1 Πατήστε το κουμπί κύλισης ▼ για να επιλέξετε [**Ασύρματη Ρύθμιση** (Wireless Setting)] και μετά πατήστε το κουμπί <**ENTER** (ΕΙΣΑΓΩΓΗ)>.

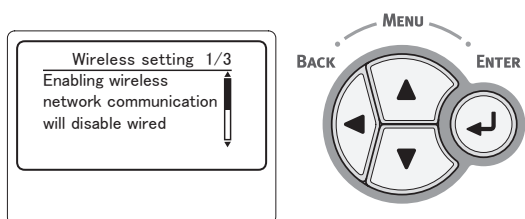


- 2 Εισαγάγετε τον κωδικό πρόσβασης διαχειριστή χρησιμοποιώντας το πληκτρολόγιο δέκα πλήκτρων και μετά πατήστε το κουμπί <**ENTER** (ΕΙΣΑΓΩΓΗ)>.

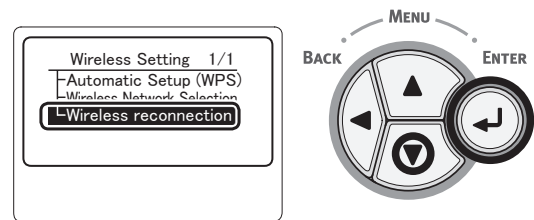
Ο προεπιλεγμένος κωδικός πρόσβασης από το εργοστάσιο είναι "aaaaaa". Πατήστε το κουμπί <**ENTER** (ΕΙΣΑΓΩΓΗ)> κάθε φορά που γίνεται εισαγωγή ενός χαρακτήρα.



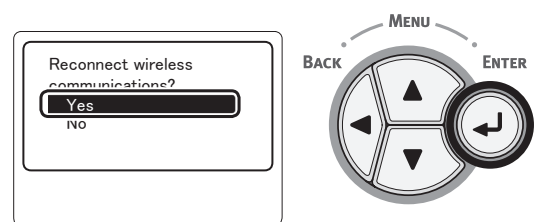
- 3 Όταν εμφανιστεί η οθόνη που παρουσιάζεται παρακάτω, διαβάστε την προσεκτικά. Πατήστε το κουμπί <**ENTER** (ΕΙΣΑΓΩΓΗ)> ή περιμένετε μέχρι να αλλάξει η οθόνη.



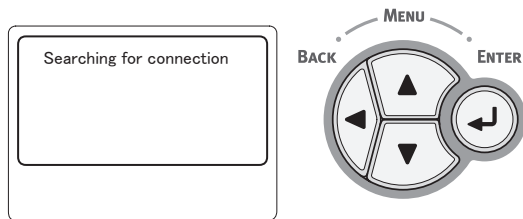
- 4 Πατήστε το κουμπί κύλισης ▼ για να επιλέξετε [**Ασύρματη Επανασύνδεση** (Wireless reconnection)] και μετά πατήστε το κουμπί <**ENTER** (ΕΙΣΑΓΩΓΗ)>.



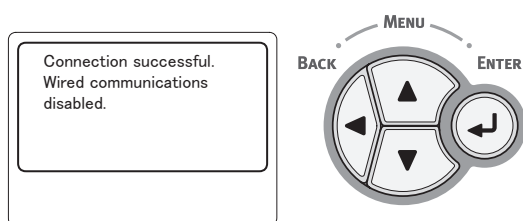
- 5 Επιλέξτε [**Ναι** (Yes)] και μετά πατήστε το κουμπί <**ENTER** (ΕΙΣΑΓΩΓΗ)>.



- 6 Όταν επιλεγεί το [**Ναι (Yes)**] στο βήμα 5, εμφανίζεται το μήνυμα [**Searching for connection** (Searching for connection)] στην οθόνη.



Στη συνέχεια, εμφανίζεται το μήνυμα [**Σύνδεση επιτυχής.** (Connection successful)] και το ασύρματο LAN μπορεί να χρησιμοποιηθεί σε αυτόν τον εξοπλισμό.



Παρατήρηση

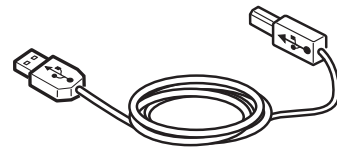
- Εάν εμφανιστεί το μήνυμα [**Timeout**], το σημείο πρόσβασης του προορισμού σύνδεσης μπορεί να μη βρέθηκε εντός του καθορισμένου χρόνου. Το SSID, οι ρυθμίσεις ασφάλειας και το κλειδί πρέπει να διαμορφωθούν για να ταιριάζουν με τις ρυθμίσεις του σημείου πρόσβασης.
- Ελέγξτε κάθε ρύθμιση. Για λεπτομέρειες για κάθε ένα από τα στοιχεία ρύθμισης, ανατρέξτε στη "λίστα μενού ρυθμίσεων" στο Εγχειρίδιο Χειριστή (Προηγμένο).

Σύνδεση καλωδίου USB

- 1 Προμηθευτείτε ένα καλώδιο USB.

! Σημείωση

- Δεν παρέχεται καλώδιο USB με αυτόν τον εκτυπωτή. Προμηθευτείτε ένα καλώδιο USB με τις προδιαγραφές USB2.0 ξεχωριστά.
- Για να χρησιμοποιήσετε λειτουργία υψηλής ταχύτητας του USB2.0, απαιτείται καλώδιο USB με προδιαγραφές υψηλής ταχύτητας.



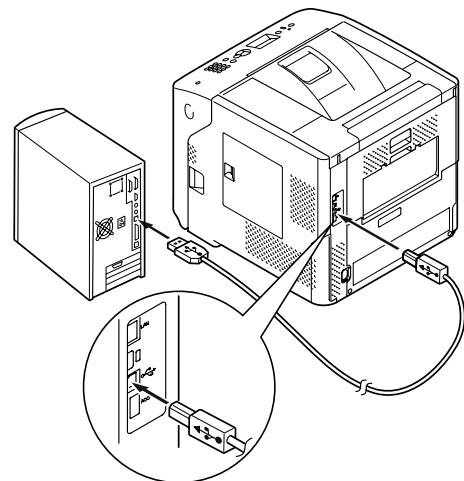
- 2 Συνδέστε το καλώδιο USB.

- (1) Συνδέστε το ένα άκρο του καλωδίου USB στη σύνδεση διεπαφής δικτύου USB του εκτυπωτή.

! Σημείωση

- Προσέξτε να μη βάλετε το καλώδιο USB στη σύνδεση διεπαφής δικτύου. Μπορεί να προκαλέσει δυσλειτουργία.

- (2) Συνδέστε το άλλο άκρο του καλωδίου USB στη σύνδεση διεπαφής USB του υπολογιστή.



Σύνδεση παράλληλου καλωδίου

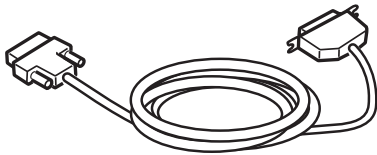
! Σημείωση

- Η σύνδεση παράλληλου καλωδίου διατίθεται μόνο σε μοντέλα με σύνδεση παράλληλης διεπαφής. (Μόνο μοντέλο με παράλληλη διεπαφή εγκατεστημένη)

1 Προμηθευτείτε ένα παράλληλο καλώδιο.

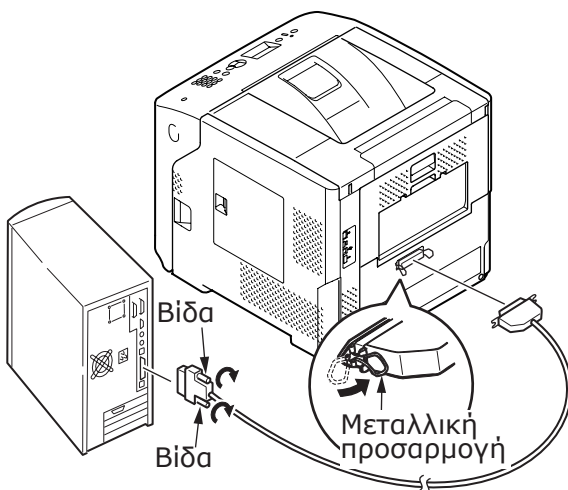
! Σημείωση

- Δεν παρέχεται παράλληλο καλώδιο με τον εκτυπωτή. Προμηθευτείτε ένα ξεχωριστά.



2 Συνδέστε το παράλληλο καλώδιο.

- (1) Συνδέστε το ένα άκρο του παράλληλου καλωδίου στην παράλληλη σύνδεση διεπαφής του εκτυπωτή.
- (2) Συνδέστε το άλλο άκρο του παράλληλου καλωδίου στην παράλληλη σύνδεση διεπαφής του υπολογιστή.



• Εγκατάσταση προγράμματος οδήγησης εκτυπωτή (για Windows)

Εάν ο εκτυπωτής είναι συνδεδεμένος με τον υπολογιστή με τη χρήση καλωδίου USB ή παράλληλου καλωδίου, συνεχίστε με το "Εγκατάσταση Προγράμματος Οδήγησης Εκτυπωτή" σελ.81.

Προετοιμασίες για σύνδεση δικτύου

Εγκατάσταση προγράμματος οδήγησης εκτυπωτή (για Windows)

Για την ολοκλήρωση της σύνδεσης δικτύου με ένα υπολογιστή Windows, ρυθμίστε πρώτα τις διευθύνσεις IP για τον εκτυπωτή και μετά εγκαταστήστε ένα πρόγραμμα οδήγησης εκτυπωτή στον υπολογιστή.

Εάν δεν υπάρχει διακομιστής DHCP ή διακομιστής BOOTP στο δίκτυο, πρέπει να διαμορφώσετε χειροκίνητα τη διεύθυνση IP στον υπολογιστή ή εκτυπωτή.

Εάν ο διαχειριστής δικτύου ή ο πάροχος υπηρεσιών διαδικτύου σας καθορίζει μια μοναδική διεύθυνση IP για τον υπολογιστή και τον εκτυπωτή σας, πρέπει να ρυθμίσετε χειροκίνητα τη διεύθυνση IP.

! Σημείωση

- Πρέπει να ολοκληρώσετε τη ρύθμιση δικτύου του υπολογιστή πριν από αυτή τη διαδικασία.
- Για να ολοκληρώσετε αυτή τη διαδικασία, πρέπει να είστε συνδεδεμένος ως διαχειριστής.
- Κατά τη χειροκίνητη ρύθμιση μιας διεύθυνσης IP, ρωτήστε το διαχειριστή δικτύου ή τον πάροχο υπηρεσιών διαδικτύου σας ποια διεύθυνση IP να χρησιμοποιήσετε. Εάν η διεύθυνση IP ρυθμιστεί λανθασμένα, το δίκτυο μπορεί να καταρρεύσει ή μπορεί να απενεργοποιηθεί η πρόσβαση στο διαδίκτυο.

Παρατήρηση

- Εάν γίνεται διαμόρφωση ενός μικρού δικτύου που αποτελείται μόνο από τον εκτυπωτή και τον υπολογιστή σας, ρυθμίστε τις διευθύνσεις IP όπως παρουσιάζεται παρακάτω (σύμφωνα με το RFC1918).

Για τον υπολογιστή

Διεύθυνση IP: 192.168.0.1 - 254

Μάσκα υποδικτύου: 255.255.255.0

Προεπιλεγμένη πύλη: δε χρησιμοποιείται

Διακομιστής DNS: δε χρησιμοποιείται

Για τον εκτυπωτή

Ρύθμιση διεύθυνσης IP: Χειροκίνητα

Διεύθυνση IP: 192.168.0.1 - 254 (επιλέξτε μια διαφορετική τιμή από την τιμή του υπολογιστή)

Μάσκα υποδικτύου: 255.255.255.0

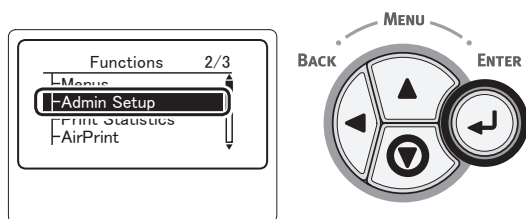
Προεπιλεγμένη πύλη: 0,0,0,0

Κλίμακα δικτύου: Μικρή

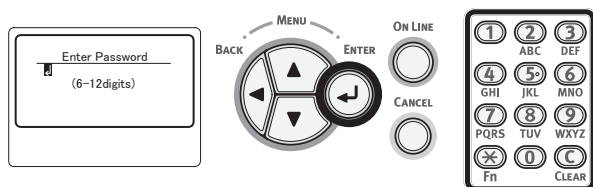
- Για να ρυθμίσετε το [Network Scale], πατήστε το κουμπι <ENTER (ΕΙΣΑΓΩΓΗ)> και μετά επιλέξτε [Ρυθμίσεις Admin] > [Δικτύων setup] > [Network Scale].

■ Αρχικά, ρυθμίστε τη διεύθυνση IP του εκτυπωτή.

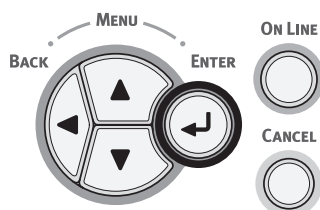
- 1 Ενεργοποιήστε τον εκτυπωτή.
- 2 Πατήστε το κουμπί <ENTER (ΕΙΣΑΓΩΓΗ)> στον πίνακα χειριστή.
- 3 Πατήστε το κουμπί κύλισης ▼ για να επιλέξετε [**Ρυθμίσεις Admin** (Admin Setup)] και πατήστε το κουμπί <ENTER (ΕΙΣΑΓΩΓΗ)>.



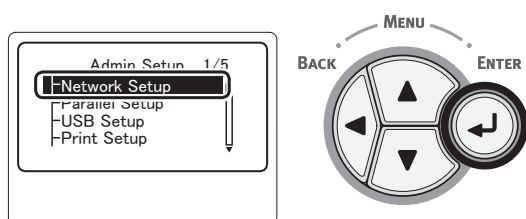
- 4 Εισαγάγετε τον κωδικό πρόσβασης διαχειριστή χρησιμοποιώντας το πληκτρολόγιο δέκα πλήκτρων. Ο εργοστασιακά προεπιλεγμένος κωδικός πρόσβασης είναι "aaaaaa". Πατήστε το κουμπί <ENTER (ΕΙΣΑΓΩΓΗ)> μετά από την εισαγωγή κάθε χαρακτήρα.



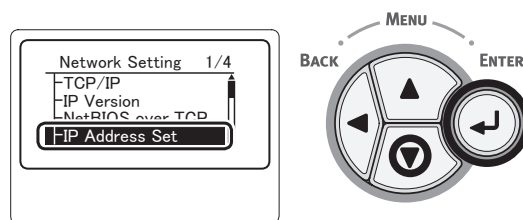
- 5 Πατήστε το κουμπί <ENTER (ΕΙΣΑΓΩΓΗ)>.



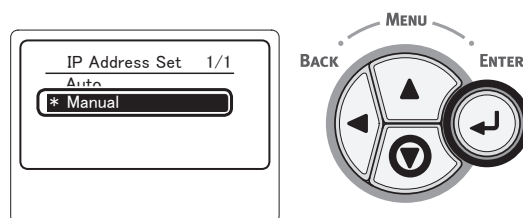
- 6 Ελέγξτε ότι το [**Δικτύων setup** (Network Setup)] είναι επιλεγμένο και πατήστε το κουμπί <ENTER (ΕΙΣΑΓΩΓΗ)>.



- 7 Πατήστε το κουμπί κύλισης ▼ για να επιλέξετε [**IP Address Set** (IP Address Set)] και πατήστε το κουμπί <ENTER (ΕΙΣΑΓΩΓΗ)>.

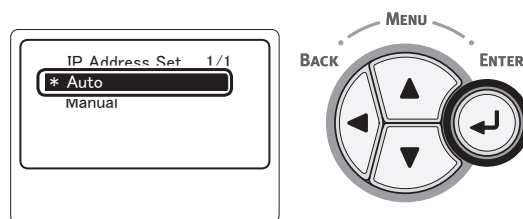


- 8 Εάν ρυθμίζετε τη διεύθυνση IP χειροκίνητα, πατήστε το κουμπί κύλισης ▼ και επιλέξτε [**Εγχειρίδιο** (Manual)] και πατήστε το κουμπί <ENTER (ΕΙΣΑΓΩΓΗ)>. Συνεχίστε με το βήμα 9.



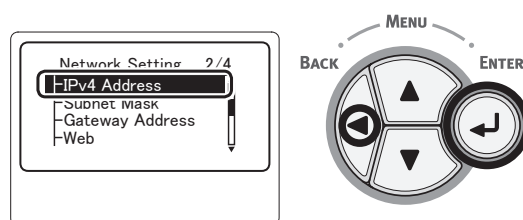
Εάν λαμβάνετε τη διεύθυνση IP αυτόματα, ελέγξτε ότι είναι επιλεγμένο το [**Αυτόματα** (Auto)] και πατήστε το κουμπί <ENTER (ΕΙΣΑΓΩΓΗ)>.

Συνεχίστε με το βήμα 15.



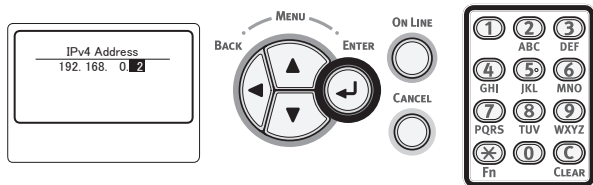
- 9 Πατήστε το κουμπί <BACK (ΠΙΣΩ)> μέχρι να εμφανιστεί το [**Δικτύων setup** (Network Setup)].

Πατήστε το κουμπί κύλισης ▼ για να επιλέξετε [**Διεύθυνση IPv4** (IPv4 Address)] και πατήστε το κουμπί <ENTER (ΕΙΣΑΓΩΓΗ)>.



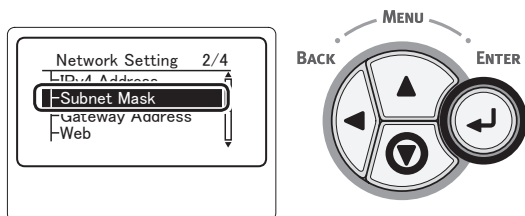
- 10** Εισαγάγετε τη διεύθυνση IP χρησιμοποιώντας το πληκτρολόγιο δέκα πλήκτρων και μετά πατήστε το κουμπί **<ENTER (ΕΙΣΑΓΩΓΗ)>**.

Για να μετακινηθείτε στο επόμενο πλαίσιο, πατήστε το κουμπί **<ENTER (ΕΙΣΑΓΩΓΗ)>**.



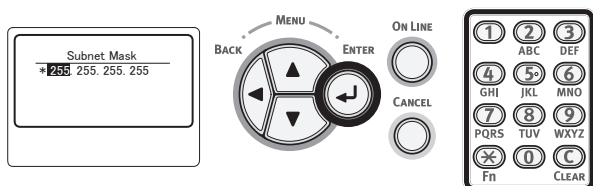
- 11** Πατήστε το κουμπί **<BACK (ΠΙΣΩ)>** μέχρι να εμφανιστεί το [Δικτύων setup (Network Setup)].

Πατήστε το κουμπί κύλισης ▼ για να επιλέξετε [Subnet Mask (Subnet Mask)] και πατήστε το κουμπί **<ENTER (ΕΙΣΑΓΩΓΗ)>**.



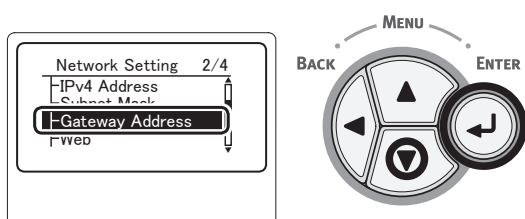
- 12** Εισαγάγετε τη μάσκα υποδικτύου με τον ίδιο τρόπο που εισήγατε τη διεύθυνση IP.

Για να μετακινηθείτε στο επόμενο πλαίσιο, πατήστε το κουμπί **<ENTER (ΕΙΣΑΓΩΓΗ)>**.



- 13** Πατήστε το κουμπί **<BACK (ΠΙΣΩ)>** μέχρι να εμφανιστεί το [Δικτύων setup (Network Setup)].

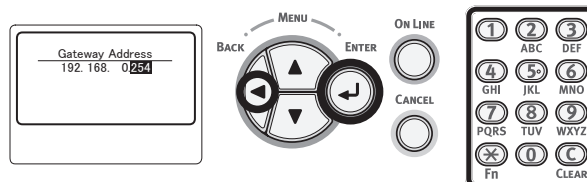
Πατήστε το κουμπί κύλισης ▼ για να επιλέξετε [Gateway Address (Gateway Address)] και πατήστε το κουμπί **<ENTER (ΕΙΣΑΓΩΓΗ)>**.



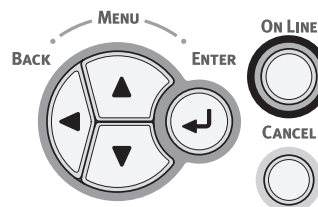
- 14** Εισαγάγετε τη διεύθυνση της προεπιλεγμένης πύλης και πατήστε το κουμπί **<ENTER (ΕΙΣΑΓΩΓΗ)>**.

Για να μετακινηθείτε στο επόμενο πλαίσιο, πατήστε το κουμπί **<ENTER (ΕΙΣΑΓΩΓΗ)>**.

Αφού εισάγετε όλες τις ρυθμίσεις, πατήστε το κουμπί **<BACK (ΠΙΣΩ)>**.

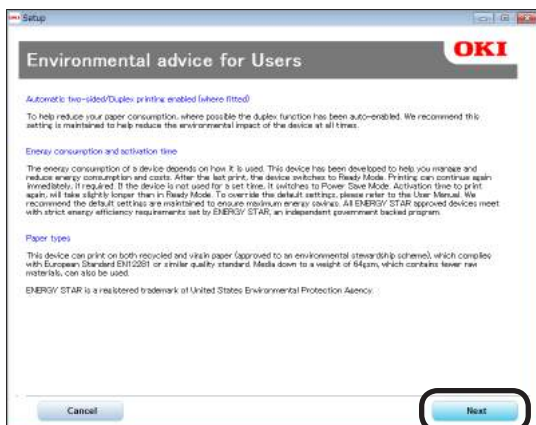


- 15** Όταν εμφανιστεί η οθόνη μενού ρυθμίσεων, πατήστε το κουμπί **<ON LINE (ΣΕ ΣΥΝΔΕΣΗ)>** για να ολοκληρώσετε τις ρυθμίσεις δικτύου.

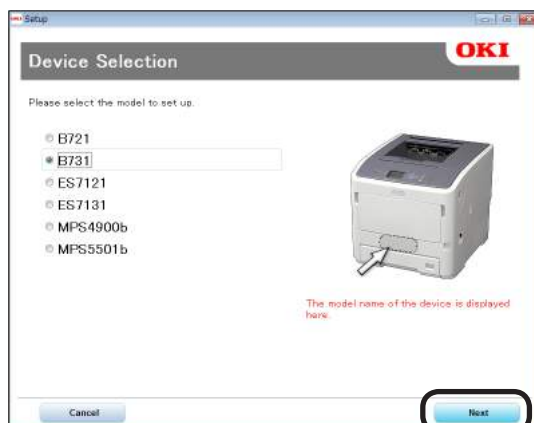


Εγκατάσταση Προγράμματος Οδήγησης Εκτυπωτή

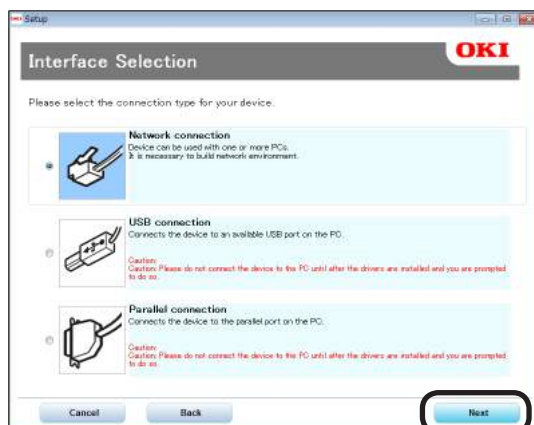
- 1 Όταν χρησιμοποιείται σύνδεση δικτύου, βεβαιωθείτε ότι ο εκτυπωτής είναι ενεργοποιημένος. Όταν χρησιμοποιείται σύνδεση USB, βεβαιωθείτε ότι ο εκτυπωτής είναι απενεργοποιημένος.
- 2 Εκκινήστε τα Windows και μετά φορτώστε το "DVD-ROM λογισμικού" που παρέχεται με τον εκτυπωτή στον υπολογιστή.
- 3 Κάντε κλικ στο [**Εκτέλεση Setup.exe**] αφού εμφανιστεί το [**Αυτόματη αναπαραγωγή**].
- 4 Εάν εμφανιστεί το πλαίσιο διαλόγου [**Έλεγχος λογαριασμού χρήστη**], κάντε κλικ στο [**Ναι**].
- 5 Επιλέξτε μια γλώσσα που θα χρησιμοποιηθεί, διαβάστε προσεκτικά το [**Software License Agreement**] και μετά κάντε κλικ στο [**Συμφωνώ**].
- 6 Διαβάστε το "**Environmental advice for Users**" και μετά κάντε κλικ στο [**Επόμενο (Next)**].



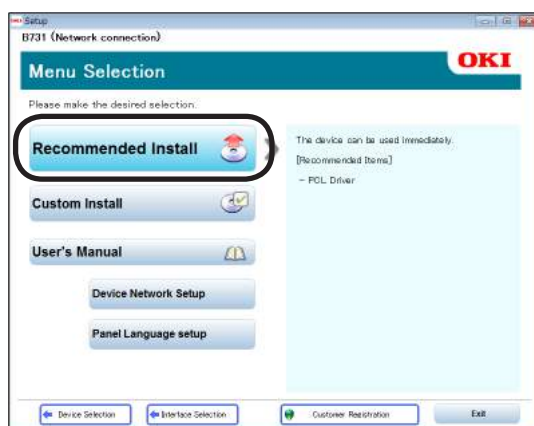
- 7 Επιλέξτε το μοντέλο που θα χρησιμοποιηθεί και μετά κάντε κλικ στο [**Επόμενο (Next)**].



- 8 Επιλέξτε μια μέθοδο σύνδεσης και μετά κάντε κλικ στο [**Επόμενο (Next)**].



- 9 Κάντε κλικ στο [**Τυπική εγκατάσταση (Recommended Install)**].



Παρατήρηση

- Για να εγκαταστήσετε ένα πρόγραμμα οδήγησης PS ή ένα πρόγραμμα οδήγησης XPS, κάντε κλικ στο [**Προσαρμοσμένη εγκατάσταση (Custom Install)**] και μετά κάντε κλικ για να επιλέξετε το πρόγραμμα οδήγησης που θέλετε να εγκαταστήσετε μεταξύ των [**Όλα τα στοιχεία**].

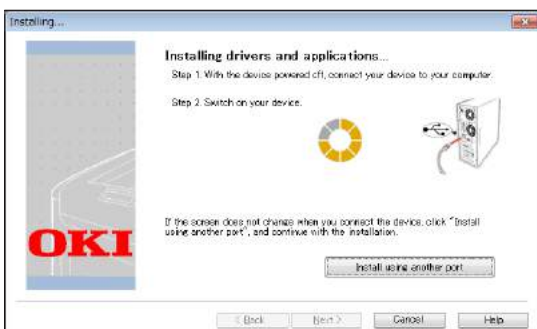
10 Όταν χρησιμοποιείτε σύνδεση δικτύου, ξεκινάει η αναζήτηση συσκευής. Εάν ανιχνευτεί ο εκτυπωτής, επιλέξτε τον εκτυπωτή από τη λίστα και μετά κάντε κλικ στο [**Επόμενο** (Next)]. Η εγκατάσταση του λογισμικού ξεκινάει αυτόματα.



Παρατήρηση

- Εάν δεν ανιχνευτεί ο εκτυπωτής, κάντε κλικ στο [**Ρύθμιση Δικτύου**] και αλλάξτε τη ρύθμιση δικτύου για τον εκτυπωτή, ακολουθώντας τις οδηγίες στην οθόνη. Ξεκινάει η αναζήτηση συσκευής. Εάν ανιχνευτεί ο εκτυπωτής, επιλέξτε τον εκτυπωτή από τη λίστα και μετά κάντε κλικ στο [**Επόμενο**]. Εισαγάγετε τα δεδομένα ρύθμισης δικτύου και μετά κάντε κλικ στο [**Set**]. Εισαγάγετε τον κωδικό πρόσβασης για τη ρύθμιση δικτύου και μετά κάντε κλικ στο [**OK**]. Μετά την ολοκλήρωση της ρύθμισης δικτύου, ο εκτυπωτής θα επανεκκινηθεί αυτόματα και μετά θα εμφανιστεί ξανά η οθόνη επιλογής μενού. Εκτελέστε ξανά τη διαδικασία εγκατάστασης από το βήμα 8.

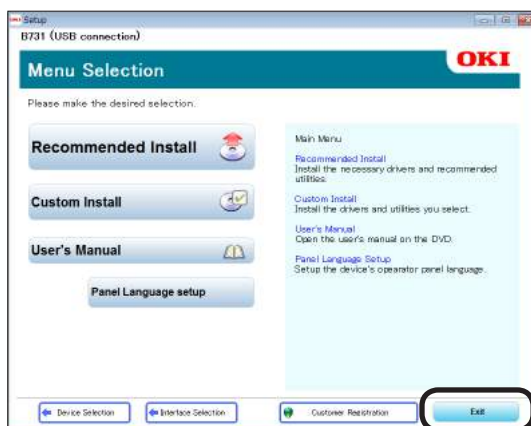
11 Όταν χρησιμοποιείται (παράλληλη) σύνδεση USB/LPT, μετά την εμφάνιση της οθόνης που υποδεικνύεται παρακάτω, συνδέστε τον εκτυπωτή και τον υπολογιστή με τη χρήση του καλωδίου USB/LPT και μετά ενεργοποιήστε τον εκτυπωτή.



12 Μετά την ολοκλήρωση της εγκατάστασης, κάντε κλικ στο [**Έξοδος** (Exit)].



13 Κάντε κλικ στο [**Έξοδος** (Exit)] στην οθόνη επιλογής μενού για έξοδο.



14 Επιλέξτε [**Έναρξη**], [**Πίνακας Ελέγχου**] και μετά [**Συσκευές και εκτυπωτές**].

Εάν εμφανιστεί το εικονίδιο συσκευής στο φάκελο [**Συσκευές και εκτυπωτές**], η ρύθμιση έχει ολοκληρωθεί.

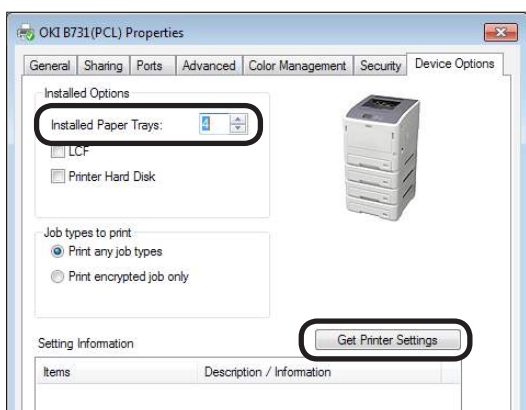


Όταν προστίθενται επιλογές

Εάν έχουν εγκατασταθεί επιλογές όπως πρόσθετες μονάδες δίσκου, χρησιμοποιήστε τις ακόλουθες διαδικασίες για να αλλάξετε τις ρυθμίσεις του προγράμματος οδήγησης εκτυπωτή.

Για πρόγραμμα οδήγησης Windows PCL

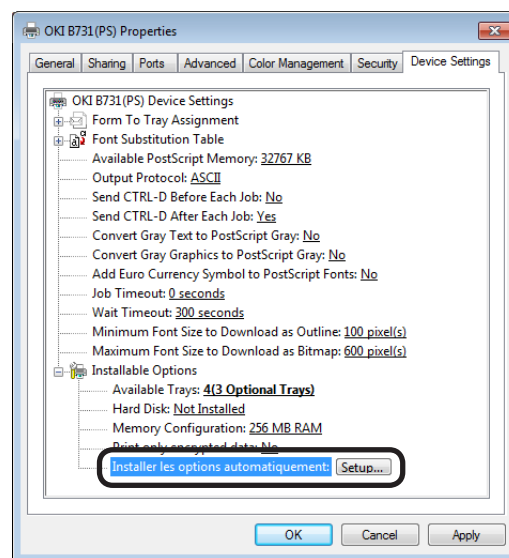
- 1 Κάντε κλικ στο [**Έναρξη**] και μετά στο [**Συσκευές και εκτυπωτές**].
- 2 Κάντε δεξί κλικ στο εικονίδιο εκτυπωτή και μετά επιλέξτε [**Ιδιότητες εκτυπωτή**]. (Εάν έχετε εγκαταστήσει πολλά προγράμματα οδήγησης εκτυπωτή, επιλέξτε [**Ιδιότητες εκτυπωτή**] και μετά [**Όνομα Εκτυπωτή (PCL)**].)
- 3 Επιλέξτε την καρτέλα [**Επιλογές Συσκευής**].
- 4 Εάν χρησιμοποιείτε σύνδεση δικτύου, επιλέξτε [**Λήψη ρυθμίσεων εκτυπωτή (Get Printer Settings)**].
Εάν χρησιμοποιείτε σύνδεση USB, εισαγάγετε το συνολικό αριθμό δίσκων εξαιρώντας το δίσκο πολλαπλών χρήσεων στο [**Εγκατεστημένοι δίσκοι χαρτιού (Installed Paper Trays)**].
Για παράδειγμα, όταν είναι εγκατεστημένοι τρεις προαιρετικοί δίσκοι, εισαγάγετε "4" επειδή είναι διαθέσιμοι οι δίσκοι 1, 2, 3 και 4.



- 5 Κάντε κλικ στο [**OK**].

Για πρόγραμμα οδήγησης Windows PS

- 1 Κάντε κλικ στο [**Έναρξη**] και μετά στο [**Συσκευές και εκτυπωτές**].
- 2 Κάντε δεξί κλικ στο εικονίδιο [**Όνομα Εκτυπωτή (PS)**] και μετά επιλέξτε [**Ιδιότητες εκτυπωτή**]. (Εάν έχετε εγκαταστήσει πολλά προγράμματα οδήγησης εκτυπωτή, επιλέξτε [**Ιδιότητες εκτυπωτή**] και μετά [**Όνομα Εκτυπωτή (PS)**].)
- 3 Επιλέξτε την καρτέλα [**Ρυθμίσεις συσκευής**].
- 4 Εάν χρησιμοποιείτε σύνδεση δικτύου, επιλέξτε [**Get installed options automatically (Get installed options automatically)**] στο [**Installable Options (Installable Options)**] και μετά κάντε κλικ στο [**Διαμόρφωση**].
Εάν χρησιμοποιείτε σύνδεση USB, επιλέξτε μια κατάλληλη τιμή στο [**Available Trays (Available Trays)**] στο [**Installable Options (Installable Options)**].

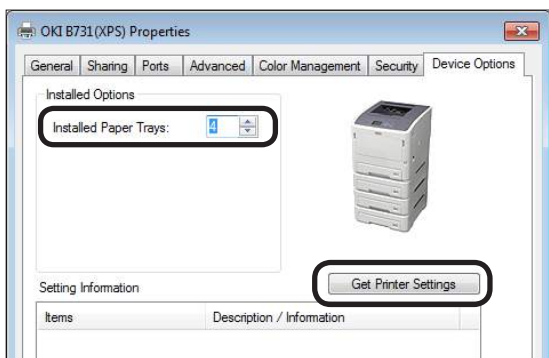


- 5 Κάντε κλικ στο [**OK**].

Για πρόγραμμα οδήγησης Windows XPS

- 1 Κάντε κλικ στο [**Έναρξη**] και μετά στο [**Συσκευές και εκτυπωτές**].

- 2 Κάντε δεξί κλικ στο εικονίδιο εκτυπωτή και μετά επιλέξτε [**Ιδιότητες εκτυπωτή**]. (Εάν έχετε εγκαταστήσει πολλά προγράμματα οδήγησης εκτυπωτή, επιλέξτε [**Ιδιότητες εκτυπωτή**] και μετά [**Όνομα Εκτυπωτή (XPS)**].)
- 3 Επιλέξτε την καρτέλα [**Επιλογές Συσκευής**].
- 4 Εάν χρησιμοποιείτε σύνδεση δικτύου, επιλέξτε [**Λήψη ρυθμίσεων εκτυπωτή (Get Printer Settings)**].
Εάν χρησιμοποιείτε σύνδεση USB, εισαγάγετε το συνολικό αριθμό δίσκων εξαιρώντας το δίσκο πολλαπλών χρήσεων στο [**Εγκατεστημένοι δίσκοι χαρτιού (Installed Paper Trays)**].
Για παράδειγμα, όταν είναι εγκατεστημένοι τρεις προαιρετικοί δίσκοι, εισαγάγετε "4" επειδή είναι διαθέσιμοι οι δίσκοι 1, 2, 3 και 4.



- 5 Κάντε κλικ στο [**OK**].

• Εγκατάσταση προγράμματος οδήγησης εκτυπωτή (για Macintosh)

Ρύθμιση μέσω δικτύου

- 1 Ενεργοποιήστε τον εκτυπωτή.
- 2 Εγκαταστήστε το πρόγραμμα οδήγησης εκτυπωτή.

! Σημείωση

- Απενεργοποιήστε το λογισμικό προστασίας από ιούς πριν ξεκινήσετε αυτή τη διαδικασία.

- (1) Φορτώστε το "DVD-ROM λογισμικού" στον υπολογιστή Macintosh.
- (2) Κάντε κλικ στο [**OKI**], [**Drivers**] και μετά στο [**Installer for OSX xxx**] (το "xxx" δηλώνει την έκδοση του λειτουργικού συστήματος που θα εγκατασταθεί) στο φάκελο [**PS**].
- (3) Εισαγάγετε τον κωδικό πρόσβασης του διαχειριστή, ακολουθώντας τις οδηγίες που εμφανίζονται στην οθόνη, και μετά κάντε κλικ στο [**Install Software**].

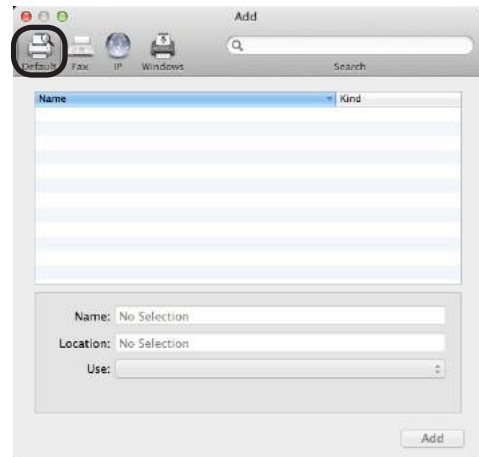
! Σημείωση

- Εάν εμφανιστεί το πλαίσιο διαλόγου [**Εκτύπωση και σάρωση**], κάντε κλικ στο [**x**] για να το κλείσετε.

- (4) Από το μενού Apple, επιλέξτε [**Προτιμήσεις συστήματος**].
- (5) Κάντε κλικ στο [**Εκτύπωση και σάρωση** (Print & Scan)].
- (6) Κάντε κλικ στο [**+**].



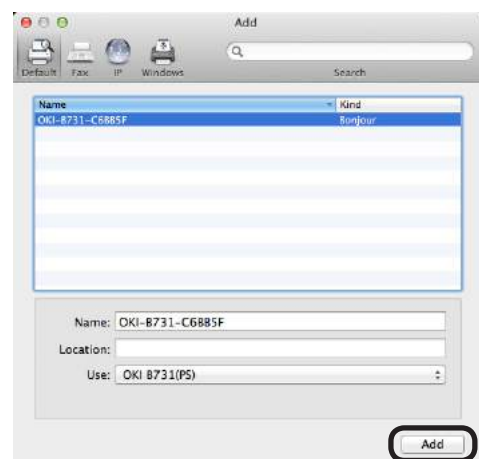
- (7) Κάντε κλικ στο [**Default** (Default)].



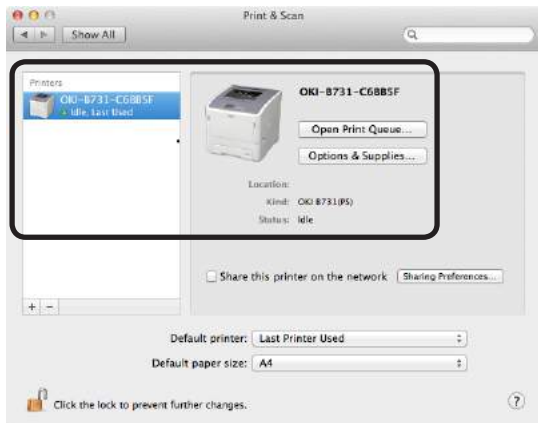
- (8) Επιλέξτε ένα όνομα εκτυπωτή. Εάν εμφανιστεί το κατάλληλο όνομα μοντέλου στο [**Driver**], κάντε κλικ στο [**Προσθήκη** (Add)].

Παρατήρηση

- Εάν χρησιμοποιείτε δίκτυο Bonjour, το όνομα του εκτυπωτή σας εμφανίζεται με τη μορφή του [**model name**] με το πρόθεμα των έξι ψηφίων της χαμηλότερης σειράς της διεύθυνσης MAC.
- Για να εμφανιστεί η διεύθυνση MAC, πατήστε το κουμπι κύλισης ▼ στον πίνακα χειριστή και μετά τα κουμπιά [**Παράμετροι**] και [**Δίκτυο**].



- (9) Ελέγξτε ότι εμφανίζεται ο επιλεγμένος εκτυπωτής στη λίστα εκτυπωτή και ότι το προστιθέμενο όνομα εκτυπωτή εμφανίζεται στο [**Είδος: (Kind:)**] σωστά, μετά κλείστε το [**Εκτύπωση και σάρωση (Print & Scan)**].



! Σημείωση

- Το όνομα του προστιθέμενου εκτυπωτή δε θα εμφανίζεται σωστά εάν το πρόγραμμα οδήγησης εκτυπωτή δε διαβάζει σωστά το αρχείο PPD. Σε αυτή την περίπτωση, διαγράψτε τον προστιθέμενο εκτυπωτή και μετά καταχωρήστε τον ξανά.

Ρύθμιση μέσω USB

- 1 Ενεργοποιήστε τον εκτυπωτή.
- 2 Εγκαταστήστε το πρόγραμμα οδήγησης εκτυπωτή.

! Σημείωση

- Απενεργοποιήστε το λογισμικό προστασίας από ιούς πριν ξεκινήσετε αυτή τη διαδικασία.

- (1) Φορτώστε το "DVD-ROM λογισμικού" στον υπολογιστή Macintosh.
- (2) Κάντε διπλό κλικ στο [**OKI**], [**Drivers**] και μετά στο [**Installer for MacOSX**] στο φάκελο [**PS**].
- (3) Εισαγάγετε τον κωδικό πρόσβασης του διαχειριστή, ακολουθώντας τις οδηγίες που εμφανίζονται στην οθόνη, και μετά κάντε κλικ στο [**Install Software**].

Εκτελέστε την εγκατάσταση, ακολουθώντας τις οδηγίες που εμφανίζονται στην οθόνη.

- 3 Εκτελέστε τη ρύθμιση εκτυπωτή διαμέσω USB.

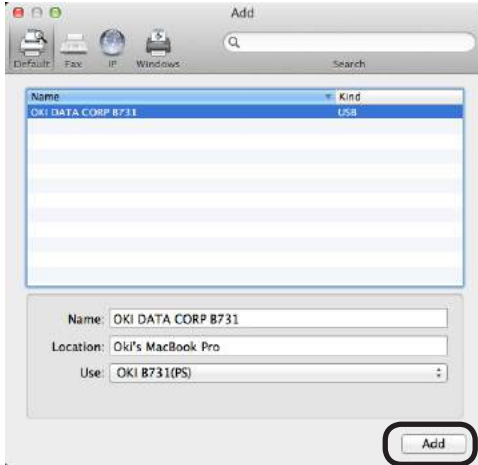
! Σημείωση

- Εάν εμφανιστεί το πλαίσιο διαλόγου [**Εκτύπωση και σάρωση**], κάντε κλικ στο [**x**] για να το κλείσετε.

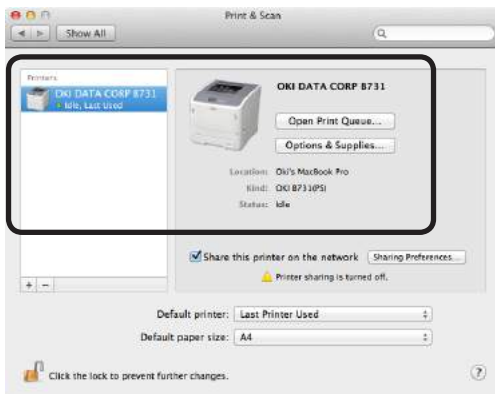
- (1) Από το μενού Apple, επιλέξτε [**Προτιμήσεις συστήματος**].
- (2) Κάντε κλικ στο [**Εκτύπωση και σάρωση (Print & Scan)**].
- (3) Κάντε κλικ στο [**+**].



- (4) Επιλέξτε το όνομα του εκτυπωτή για τον οποίο το **[USB (USB)]** εμφανίζεται στο **[Είδος: (Kind:)]**. Εάν εμφανιστεί το κατάλληλο όνομα μοντέλου στο **[Driver]**, κάντε κλικ στο **[Προσθήκη (Add)]**.



- (5) Ελέγξτε ότι εμφανίζεται ο επιλεγμένος εκτυπωτής στη λίστα εκτυπωτή και ότι το προστιθέμενο όνομα εκτυπωτή εμφανίζεται στο **[Είδος: (Kind:)]** σωστά, μετά κλείστε το **[Εκτύπωση και σάρωση (Print & Scan)]**.

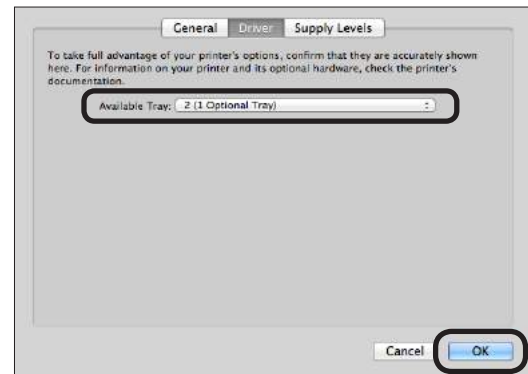


Όταν προστίθενται επιλογές

Εάν έχουν εγκατασταθεί επιλογές όπως πρόσθετες μονάδες δίσκου, χρησιμοποιήστε τις ακόλουθες διαδικασίες για να αλλάξετε τις ρυθμίσεις του προγράμματος οδήγησης εκτυπωτή.

Για το πρόγραμμα οδήγησης Mac OS X PS

- 1 Από το μενού Apple, επιλέξτε **[Προτιμήσεις συστήματος]**.
- 2 Κάντε κλικ στο **[Εκτύπωση και σάρωση]**.
- 3 Επιλέξτε έναν εκτυπωτή και μετά κάντε κλικ στο **[Επιλογές και προμήθειες...]**.
- 4 Επιλέξτε την καρτέλα **[Driver (Driver)]**.
- 5 Επιλέξτε μια κατάλληλη τιμή στο **[Available Tray (Available Tray)]** και μετά κάντε κλικ στο **[OK (OK)]**.



• Εκτύπωση από υπολογιστή

Αυτή η ενότητα επεξηγεί πώς να εκτυπώσετε από έναν υπολογιστή.

Παρατήρηση

- Στην επεξήγηση παρακάτω, επεξηγείται ο τρόπος εκτύπωσης ενός αρχείου σημειωματάριου για Windows ή ενός αρχείου επεξεργασίας κειμένου για Mac OS X. Ανάλογα με την εφαρμογή που χρησιμοποιείται ή την έκδοση του προγράμματος οδήγησης εκτυπωτή, η περιγραφή μπορεί να διαφέρει.
- Για λεπτομέρειες για διάφορα στοιχεία ρύθμισης ενός προγράμματος οδήγησης εκτυπωτή, ανατρέξτε στην on-line βοήθεια του προγράμματος οδήγησης.

3

Εκτύπωση

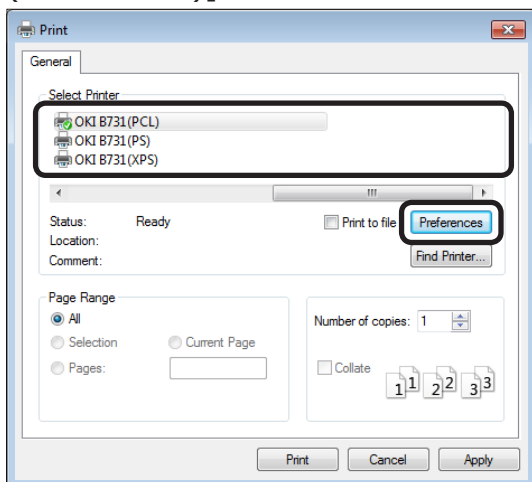
Εκτύπωση

- 1 Ανοίξτε ένα αρχείο που θα εκτυπωθεί, χρησιμοποιώντας την αντίστοιχη εφαρμογή.
- 2 Εκτελέστε τη ρύθμιση εκτύπωσης στην οθόνη προγράμματος οδήγησης του εκτυπωτή και μετά ξεκινήστε την εκτύπωση.

Στην ακόλουθη διαδικασία, θα ρυθμιστούν το μέγεθος χαρτιού, ο δίσκος χαρτιού και το βάρος χαρτιού. Ο τρόπος ρύθμισης για κάθε εκτυπωτή επεξηγείται παρακάτω.

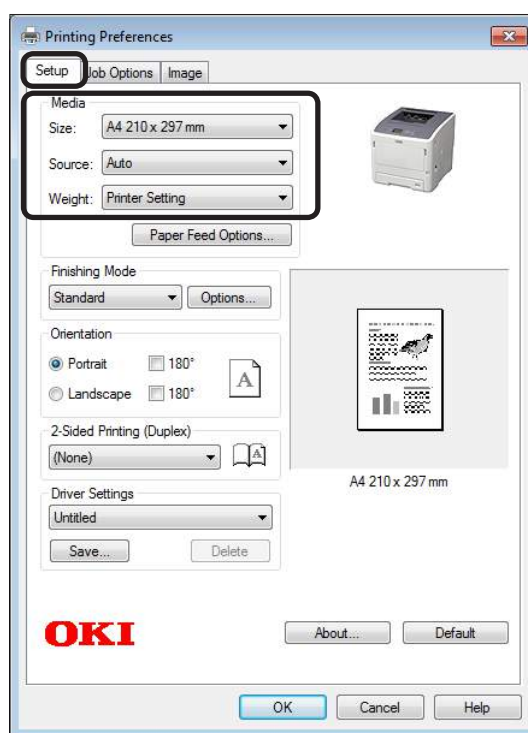
Για πρόγραμμα οδήγησης Windows PCL/XPS

- 1 Από το μενού [**ΑΡΧΕΙΟ**] της εφαρμογής, επιλέξτε το [**Εκτύπωση**].
- 2 Επιλέξτε το πρόγραμμα οδήγησης εκτυπωτή.
- 3 Κάντε κλικ στο [**Προτιμήσεις** (Preferences)].



- 4 Επιλέξτε το μέγεθος χαρτιού από το [**Μέγεθος** (Size)] στην καρτέλα [**Διαμόρφωση** (Setup)].

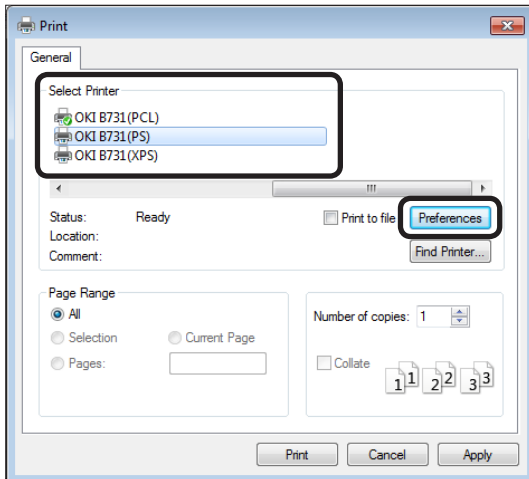
- 5 Επιλέξτε το δίσκο χαρτιού από το [**Πηγή** (Source)].
- 6 Επιλέξτε το βάρος χαρτιού από το [**Weight** (Weight)].



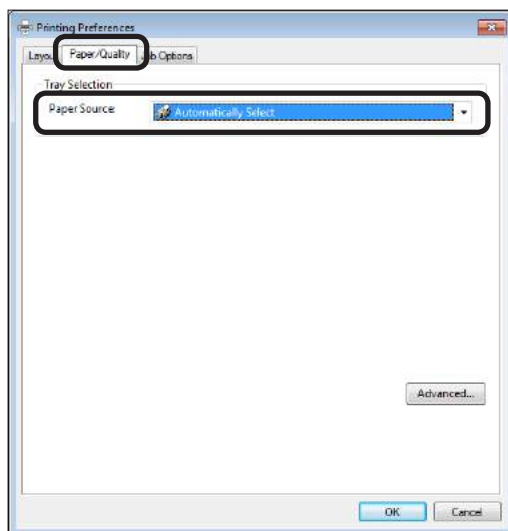
- 7 Κάντε κλικ στο [**OK** (OK)].
- 8 Κάντε κλικ στο [**Εκτύπωση**].

Για πρόγραμμα οδήγησης Windows PS

- 1 Από το μενού [**ΑΡΧΕΙΟ**] της εφαρμογής, επιλέξτε το [**Εκτύπωση**].
- 2 Επιλέξτε το πρόγραμμα οδήγησης εκτυπωτή.
- 3 Κάντε κλικ στο [**Προτιμήσεις** (Preferences)].

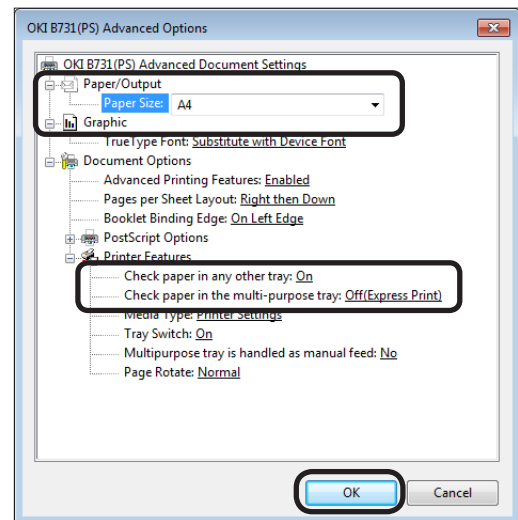


- 4 Επιλέξτε την καρτέλα [**Χαρτί / Ποιότητα** (Paper/Quality)].
- 5 Επιλέξτε το δίσκο χαρτιού από το [**Πηγή Χαρτιού** (Paper Source)].



- 6 Κάντε κλικ στο [**Advanced** (Advanced)].
- 7 Κάντε κλικ στο [**Μέγεθος Χαρτιού** (Paper Size)] και μετά επιλέξτε το μέγεθος χαρτιού από την αναπτυσσόμενη λίστα.

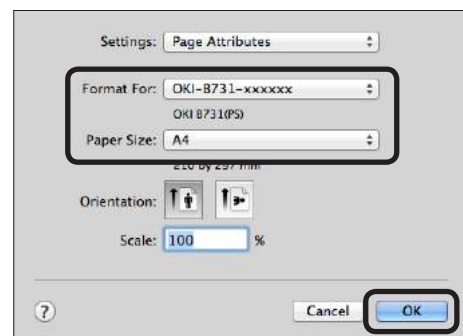
- 8 Κάντε κλικ στο [**Είδος Μέσου Εκτύπωσης** (Media Type)] και μετά επιλέξτε το βάρος χαρτιού από την αναπτυσσόμενη λίστα.



- 9 Κάντε κλικ στο [**ΟΚ** (OK)].
- 10 Κάντε κλικ στο [**Εκτύπωση**].

Για το πρόγραμμα οδήγησης Mac OS X PS

- 1 Από το μενού [**Αρχείο**] της εφαρμογής, επιλέξτε το [**Διαμόρφωση σελίδας**].
- 2 Επιλέξτε ένα εκτυπωτή από το [**Μορφή για:** (Format For:)].
- 3 Επιλέξτε το μέγεθος χαρτιού από το [**Μέγεθος χαρτιού** (Paper Size)] και μετά κάντε κλικ στο [**ΟΚ** (OK)].



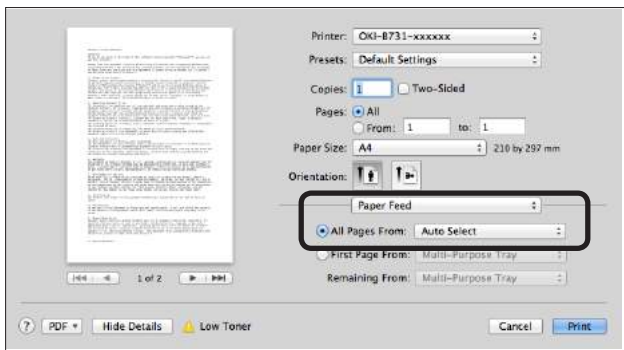
- 4 Από το μενού [**Αρχείο**], επιλέξτε [**Εκτύπωση...**].

5 Από το μενού πίνακα, επιλέξτε [Τροφοδοσία χαρτιού].

Παρατήρηση

- Εάν οι λεπτομερείς ρυθμίσεις δεν εμφανίζονται στο πλαίσιο διαλόγου εκτύπωσης, κάντε κλικ στο [Show Details] που βρίσκεται στο κάτω μέρος του πλαισίου διαλόγου.

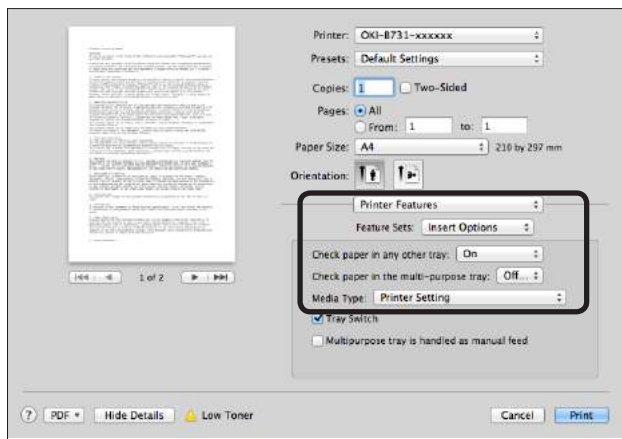
6 Επιλέξτε το δίσκο χαρτιού στον πίνακα [Τροφοδοσία χαρτιού (Paper Feed)].



7 Από το μενού πίνακα, επιλέξτε [Δυνατότητες εκτυπωτή (Printer Features)].

8 Από το [Σύνολα δυνατοτήτων (Feature Sets)], επιλέξτε [Insert Option (Insert Option)].

9 Επιλέξτε το βάρος χαρτιού από το [Είδος Μέσου Εκτύπωσης (Media Type)].



10 Κάντε κλικ στο [Print (Print)].

Παρατήρηση

- Κανονικά, χρησιμοποιήστε το [Ρυθμίσεις εκτυπωτή] για την επιλογή του βάρους χαρτιού. Εάν επιλεγεί το [Ρυθμίσεις εκτυπωτή], θα εφαρμοστεί η τιμή που ρυθμίστηκε στον πίνακα χειριστή του εκτυπωτή.

Παραπομπή

- Εάν είναι επιλεγμένο το [Αυτόματη επιλογή] για τη μέθοδο τροφοδοσίας χαρτιού, ο δίσκος που αντιστοιχεί στο εκχωρημένο χαρτί θα επιλεγεί αυτόματα. Για λεπτομέρειες σχετικά με την αυτόματη επιλογή των δίσκων, ανατρέξτε στο Εγχειρίδιο Χρήστη (Προχωρημένο).
- Εάν επιλεγεί ο δίσκος πολλαπλών χρήσεων για τη μέθοδο τροφοδοσίας χαρτιού, το χαρτί πρέπει να φορτωθεί στο δίσκο πολλαπλών χρήσεων. Για λεπτομέρειες σχετικά με τον τρόπο φόρτωσης χαρτιού στο δίσκο πολλαπλών χρήσεων, ανατρέξτε στο "Φόρτωση χαρτιού στο δίσκο πολλαπλών χρήσεων" σελ.36.

• Εκτύπωση δεδομένων σε συσκευή μνήμης USB

Αυτή η ενότητα επεξηγεί τον τρόπο εκτύπωσης δεδομένων σε μια συσκευή μνήμης USB. Μπορείτε να συνδέσετε μια συσκευή μνήμης USB στον εκτυπωτή και να εκτυπώσετε απευθείας αρχεία που είναι αποθηκευμένα στη συσκευή μνήμης USB.

! Σημείωση

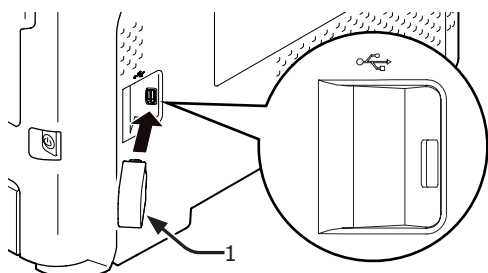
- Δεν εγγυόμαστε τη χρήση όλων των συσκευών μνήμης USB με αυτό τον εκτυπωτή. (Οι συσκευές μνήμης USB με τη λειτουργία ασφάλειας δεν υποστηρίζονται.)
- Οι διανομείς USB και τα εξωτερικά USB-HDD δεν υποστηρίζονται.

✍ Παρατήρηση

- Τα συστήματα αρχείων FAT12, FAT16 και FAT32 υποστηρίζονται.
- Οι υποστηριζόμενες μορφές αρχείων είναι οι εξής: JPEG, PDF (ISO 32000-1:2008), M-TIFF, PRN (PCL, PS) και XPS.
- Υποστηρίζονται συσκευές μνήμης USB με χωρητικότητα έως 32 GB.
- Έως 100 αρχεία που είναι αποθηκευμένα στη συσκευή μνήμης USB στις υποστηριζόμενες μορφές αρχείων θα εμφανιστούν στη λίστα αρχείων.
 - Εάν ο αριθμός των αρχείων που είναι αποθηκευμένα στη συσκευή μνήμης USB υπερβεί το 100, η λίστα αρχείων δε θα εμφανίζεται σωστά.
 - Συσκευή μνήμης USB που διαθέτει δομή φακέλων με 20 ή παραπάνω στρώματα ενδέχεται να μη διαβασθεί σωστά.
 - Αρχεία των οποίων το όνομα διαδρομής ξεπερνά τους 240 χαρακτήρες ενδέχεται να μη διαβασθούν σωστά.
- Μόνο ένα αρχείο στη συσκευή μνήμης USB μπορεί να εκτυπωθεί κάθε φορά.

Εκτύπωση

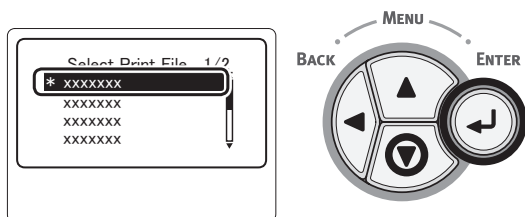
- 1 Συνδέστε μια συσκευή μνήμης USB (1) στη θύρα USB του εκτυπωτή.



! Σημείωση

- Συνδέστε τη συσκευή μνήμης USB ευθεία μέσα στη θύρα USB. Διαφορετικά, η θύρα USB μπορεί να υποστεί ζημιά.

- 2 Όταν εμφανιστεί το [**Επιλέξτε αρχείο εκτύπωσης (Select Print File)**], επιλέξτε το αρχείο προς εκτύπωση πατώντας το κουμπί κύλισης ▼ και μετά πατήστε το κουμπί ENTER (ΕΙΣΑΓΩΓΗ)>.



- 3 Πραγματοποιήστε τη ρύθμιση εκτύπωσης, όπως απαιτείται.

☰ Παραπομπή

- "Ρύθμιση εκτύπωσης" σελ.91

- 4 Επιλέξτε το [**Εκτύπωση**] για να ξεκινήσετε την εκτύπωση.

- 5 Μετά την ολοκλήρωση της εκτύπωσης, αποσυνδέστε τη συσκευή μνήμης USB.

Ρύθμιση εκτύπωσης

Η ρύθμιση εκτύπωσης μπορεί να πραγματοποιηθεί από το μενού [**Ρύθμιση εκτύπωσης**] κατά την εκτύπωση δεδομένων στη συσκευή μνήμης USB.

! Σημείωση

- Δεν εμφανίζεται [**Ρύθμιση εκτύπωσης (Print Setup)**] εάν το αρχείο PRN έχει επιλεγεί στο [**Επιλέξτε αρχείο εκτύπωσης (Select Print File)**].

Η ακόλουθη διαδικασία μπορεί να απαιτείται στο Βήμα 4 στο "**Εκτύπωση δεδομένων σε συσκευή μνήμης USB**" σελ.91.

Αλλαγή των δίσκων χαρτιού (Τροφοδοσία χαρτιού)

Μπορείτε να επιλέξετε ένα δίσκο χαρτιού.

! Σημείωση

- Για εκτύπωση ενός αρχείου PRN, θα επιλεγεί ένας δίσκος χαρτιού που καθορίστηκε στο πρόγραμμα οδήγησης εκτυπωτή όταν δημιουργήθηκε το αρχείο που θα εκτυπωθεί.

- 1 Πατήστε το κουμπί κύλισης ▼ για να επιλέξετε [**Ρύθμιση εκτύπωσης**] και μετά πατήστε το κουμπί <**ENTER** (ΕΙΣΑΓΩΓΗ)>.
- 2 Ελέγξτε ότι το [**Τροφοδοσία χαρτιού**] είναι επιλεγμένο και μετά πατήστε το κουμπί <**ENTER** (ΕΙΣΑΓΩΓΗ)>.
- 3 Πατήστε το κουμπί κύλισης ▼ για να επιλέξετε ένα δίσκο χαρτιού και μετά πατήστε το κουμπί <**ENTER** (ΕΙΣΑΓΩΓΗ)>.
- 4 Πατήστε το κουμπί <**BACK** (ΠΙΣΩ)> για να επιστρέψετε στην αρχική οθόνη.

Αλλαγή του Αριθμού Φωτοτυπιών (Αντίγραφα)

Μπορείτε να ορίσετε τον αριθμό αντιγράφων προς εκτύπωση.

- 1 Πατήστε το κουμπί κύλισης ▼ για να επιλέξετε [**Ρύθμιση εκτύπωσης**] και μετά πατήστε το κουμπί <**ENTER** (ΕΙΣΑΓΩΓΗ)>.
- 2 Πατήστε το κουμπί κύλισης ▼ για να επιλέξετε [**Αντίγραφα**] και μετά πατήστε το κουμπί <**ENTER** (ΕΙΣΑΓΩΓΗ)>.
- 3 Εισαγάγετε τον αριθμό αντιγράφων και μετά πατήστε το κουμπί <**ENTER** (ΕΙΣΑΓΩΓΗ)>. Μπορείτε να εκχωρήσετε έως 999.
- 4 Πατήστε το κουμπί <**BACK** (ΠΙΣΩ)> για να επιστρέψετε στην αρχική οθόνη.

Παρατήρηση

- Οι επιλέξιμοι δίσκοι είναι οι εξής:
 - Δίσκος 1 (Εργοστασιακά προεπιλεγμένη ρύθμιση)
 - Δίσκοι 2-4 (όταν είναι τοποθετημένοι πρόσθετοι δίσκοι)
 - Δίσκος πολλαπλών χρήσεων

Εκτύπωση διπλής όψης (Διπλή όψη)

Μπορείτε να επιλέξετε εκτύπωση μονής όψης ή διπλής όψης.

Σημείωση

- Για εκτύπωση ενός αρχείου PRN, θα επιλεγεί εκτύπωση μονής όψης/διπλής όψης που καθορίστηκε στο πρόγραμμα οδήγησης εκτυπωτή όταν δημιουργήθηκε το αρχείο που θα εκτυπωθεί.

- 1 Πατήστε το κουμπί κύλισης ▼ για να επιλέξετε [**Ρύθμιση εκτύπωσης**] και μετά πατήστε το κουμπί <**ENTER** (ΕΙΣΑΓΩΓΗ)>.
- 2 Πατήστε το κουμπί κύλισης ▼ για να επιλέξετε [**Duplex**] και μετά πατήστε το κουμπί <**ENTER** (ΕΙΣΑΓΩΓΗ)>.
- 3 Πατήστε το κουμπί κύλισης ▼ και επιλέξτε [**Ενεργοποίηση**] για εκτύπωση διπλής όψης ή το [**Απενεργοποίηση**] για εκτύπωση μονής όψης, και μετά πατήστε το κουμπί <**ENTER** (ΕΙΣΑΓΩΓΗ)>.
- 4 Πατήστε το κουμπί <**BACK** (ΠΙΣΩ)> για να επιστρέψετε στην αρχική οθόνη.

Ρύθμιση συρραφής (Συρραφή)

Η θέση συρραφής μπορεί να ρυθμιστεί για εκτύπωση διπλής όψης.

- 1 Πατήστε το κουμπί κύλισης ▼ για να επιλέξετε [**Ρύθμιση εκτύπωσης**] και μετά πατήστε το κουμπί <**ENTER** (ΕΙΣΑΓΩΓΗ)>.
- 2 Πατήστε το κουμπί κύλισης ▼ για να επιλέξετε [**Σύνδεση**] και μετά πατήστε το κουμπί <**ENTER** (ΕΙΣΑΓΩΓΗ)>.
- 3 Πατήστε το κουμπί κύλισης ▼ για να επιλέξετε [**Μακριά Άκρη**] ή [**Στενή Άκρη**] και μετά πατήστε το κουμπί <**ENTER** (ΕΙΣΑΓΩΓΗ)>.
- 4 Πατήστε το κουμπί <**BACK** (ΠΙΣΩ)> για να επιστρέψετε στην αρχική οθόνη.

Προσαρμογή του μεγέθους χαρτιού εντός του μεγέθους χαρτιού (Προσαρμογή)

Μπορείτε να προσαρμόσετε το μέγεθος σελίδας εντός του μεγέθους χαρτιού και να εκτυπώσετε.

Εάν το μέγεθος χαρτιού του αρχείου που θα εκτυπωθεί είναι πολύ μεγάλο ή πολύ μικρό για τη διαθέσιμη περιοχή εκτύπωσης του χαρτιού, η προσαρμογή θα πραγματοποιηθεί αυτόματα για να προσαρμόσει το μέγεθος χαρτιού εντός του μεγέθους χαρτιού.

! Σημείωση

- Η ρύθμιση αυτή δε θα είναι διαθέσιμη για την εκτύπωση ενός αρχείου PRN.

✍ Παρατήρηση

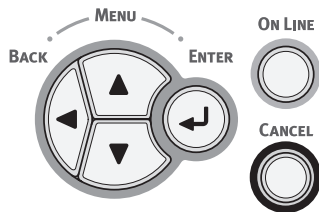
- Η προεπιλεγμένη ρύθμιση αυτής της λειτουργίας είναι [**Ενεργοποίηση**].

- 1 Πατήστε το κουμπί κύλισης ▼ για να επιλέξετε [**Ρύθμιση εκτύπωσης**] και μετά πατήστε το κουμπί <**ENTER** (ΕΙΣΑΓΩΓΗ)>.
- 2 Πατήστε το κουμπί κύλισης ▼ για να επιλέξετε [**Προσαρμογή**] και μετά πατήστε το κουμπί <**ENTER** (ΕΙΣΑΓΩΓΗ)>.

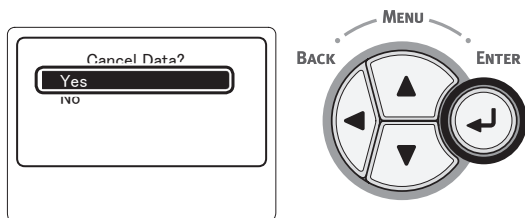
- 3 Πατήστε το κουμπί κύλισης ▼ και επιλέξτε [**Ενεργοποίηση**] για να ενεργοποιήσετε τη λειτουργία προσαρμογής και το [**Απενεργοποίηση**] για να την απενεργοποιήσετε, και μετά πατήστε το κουμπί <**ENTER** (ΕΙΣΑΓΩΓΗ)>.
- 4 Πατήστε το κουμπί <**BACK** (ΠΙΣΩ)> για να επιστρέψετε στην αρχική οθόνη.

• Ακύρωση εκτύπωσης

Πατήστε το κουμπί <**CANCEL** (ΑΚΥΡΩΣΗ)> στον πίνακα χειριστή για να ακυρώσετε εργασίες εκτύπωσης που εκτυπώνονται προς το παρόν ή που προετοιμάζονται για εκτύπωση.



Όταν πατήσετε το κουμπί <**CANCEL** (ΑΚΥΡΩΣΗ)>, εμφανίζεται το ακόλουθο μήνυμα:



Για να ακυρώσετε την εκτύπωση, επιλέξτε [**Ναι** (Yes)] και μετά πατήστε το κουμπί <**ENTER** (ΕΙΣΑΓΩΓΗ)>.

Για να συνεχίσετε την εκτύπωση, επιλέξτε [**Όχι** (No)] και μετά πατήστε το κουμπί <**ENTER** (ΕΙΣΑΓΩΓΗ)>.

Εάν δε γίνει χειρισμός του εκτυπωτή για περίπου 3 λεπτά ενώ εμφανίζεται αυτό το μήνυμα, το μήνυμα θα σβήσει και θα συνεχιστεί η εκτύπωση.

● Λειτουργίες εκτύπωσης ευκολίας

Διατίθενται οι ακόλουθες λειτουργίες εκτύπωσης ευκολίας. Για λεπτομέρειες, ανατρέξτε στο Εγχειρίδιο Χειριστή (Προηγμένο).

■ Εκτύπωση σε φακέλους

■ Εκτύπωση σε ετικέτες

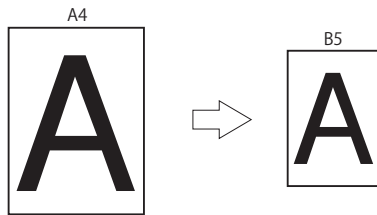
■ Εκτύπωση σε χαρτί προσαρμοσμένου μεγέθους

Μπορείτε να καταχωρήσετε προσαρμοσμένα μεγέθη χαρτιού στο πρόγραμμα οδήγησης εκτυπωτή για να μπορείτε να εκτυπώνετε σε μη στάνταρ χαρτί, όπως διαφημιστικά πλαίσια.

■ Κλιμάκωση σε σελίδες

Μπορείτε να εκτυπώσετε δεδομένα μορφοποιημένα σε χαρτί ενός μεγέθους σε ένα χαρτί διαφορετικού μεγέθους χωρίς να τροποποιήσετε τα δεδομένα εκτύπωσης.

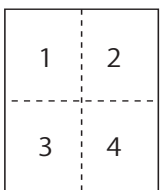
- Αλλαγή του μεγέθους σελίδας



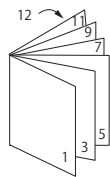
■ Αλλαγή διάταξης σελίδας

Μπορείτε να αλλάξετε τη διάταξη σελίδας σε πολλαπλή εκτύπωση, εκτύπωση φυλλαδίου, εκτύπωση αφίσας, κτλ.

- Πολλαπλή εκτύπωση



- Εκτύπωση φυλλαδίου



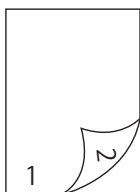
- Εκτύπωση αφισών



■ Εκτύπωση διπλής όψης

Μπορείτε να εκτυπώσετε και στις δύο πλευρές ενός φύλλου χαρτιού.

- Εκτυπώσεις διπλής όψης



■ Αλλαγή ποιότητας εκτύπωσης (Ανάλυση)

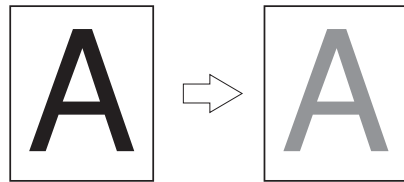
Μπορείτε να αλλάξετε την ποιότητα εκτύπωσης ανάλογα με τις ανάγκες σας.

■ Εξοικονόμηση γραφίτη

Μπορείτε να εξοικονομήσετε γραφίτη μειώνοντας την πυκνότητα εκτύπωσης.

Η εξοικονόμηση γραφίτη μπορεί να ρυθμιστεί σε 2 επίπεδα.

- Εξοικονόμηση γραφίτη



Παρατήρηση

- Υπάρχουν πολλές λειτουργίες εκτύπωσης ευκολίας εκτός από αυτές που παρατίθενται παραπάνω. Ανατρέξτε στο Εγχειρίδιο Χειριστή (Προηγμένο).

4. Αντιμετώπιση προβλημάτων

• Όταν εμφανίζεται ένα μήνυμα σφάλματος στην οθόνη ενδείξεων

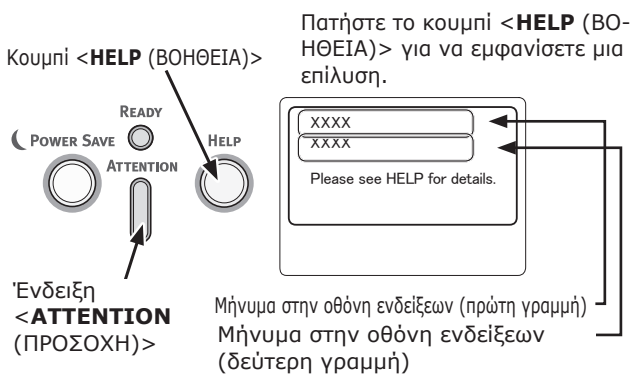
Εμπλοκή χαρτιού

Ελέγξτε κάθε μήνυμα που εμφανίζεται

Όταν υπάρχει εμπλοκή χαρτιού μέσα στον εκτυπωτή ή όταν υπάρχουν ακόμα φύλλα στον εκτυπωτή ακόμα και μετά την αφαίρεση του χαρτιού που προκάλεσε την εμπλοκή, εμφανίζεται ένα μήνυμα σφάλματος στην οθόνη ενδείξεων και η ένδειξη **<ATTENTION (ΠΡΟΣΟΧΗ)>** αναβοσβήνει.

Πατήστε το κουμπί **<HELP (ΒΟΗΘΕΙΑ)>** για να εμφανίσετε μια επίλυση. Αφαιρέστε το χαρτί που προκαλεί την εμπλοκή σύμφωνα με την επίλυση που εμφανίζεται.

Ή αφαιρέστε το χαρτί που προκαλεί την εμπλοκή αναφερόμενοι στις σχετικές σελίδες που περιγράφονται στην ακόλουθη λίστα.

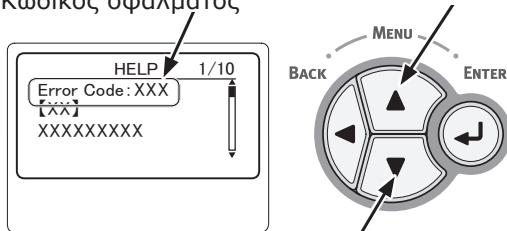


Οθόνη ενδείξεων όταν πατηθεί το

κουμπί **<HELP (ΒΟΗΘΕΙΑ)>**

Κωδικός σφάλματος

Κύλιση της οθόνης προς τα επάνω



Κύλιση της οθόνης προς τα κάτω

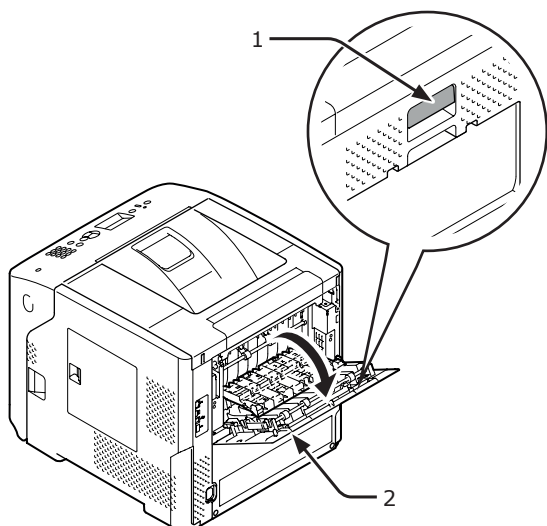
Μήνυμα στην οθόνη ενδείξεων	Μήνυμα που εμφανίζεται αφού πατηθεί το κουμπί <HELP (ΒΟΗΘΕΙΑ)>	Σελίδα αναφοράς
	Κωδικός σφάλματος	
Ανοίξτε την Κασέτα Εμπλοκή χαρτιού [Όνομα δίσκου]	391, 392, 393, 394	σελίδα 108
Ανοίξτε το κάλυμμα Εμπλοκή χαρτιού Μπροστά	372	σελίδα 99
Ανοίξτε το κάλυμμα Εμπλοκή χαρτιού Μπροστά	380	σελίδα 101
Ανοίξτε το κάλυμμα Εμπλοκή χαρτιού Μπροστά	390	σελίδα 107
Ανοίξτε το κάλυμμα Εμπλοκή χαρτιού Επάνω κάλυμμα	381	σελίδα 101
Ανοίξτε το κάλυμμα Εμπλοκή χαρτιού Επάνω κάλυμμα	382, 383, 385	σελίδα 104
Έλεγχος μον.αμφιδρ. εκτύπωσης Εμπλοκή χαρτιού	370, 371, 373	σελίδα 97
Check Paper Πολλαπλή τροφοδότηση χαρτιού [Όνομα δίσκου]	401	σελίδα 101
Ανοίξτε την Κασέτα Παραμένει χαρτί [Όνομα δίσκου]	631, 632, 633, 634	σελίδα 108
Ανοίξτε το κάλυμμα Παραμένει χαρτί Μπροστά	637	σελίδα 107
Ανοίξτε το κάλυμμα Παραμένει χαρτί Επάνω κάλυμμα	638	σελίδα 101

Μήνυμα στην οθόνη ενδείξεων	Μήνυμα που εμφανίζεται αφού πατηθεί το κουμπί <HELP (ΒΟΗΘΕΙΑ)>	Σελίδα αναφοράς
	Κωδικός σφάλματος	
Ανοίξτε το κάλυμμα Παραμένει χαρτί Επάνω κάλυμμα	639, 640	σελίδα 104
Έλεγχος μον.αμφίδρ. εκτύπωσης Παραμένει χαρτί	641, 642	σελίδα 97

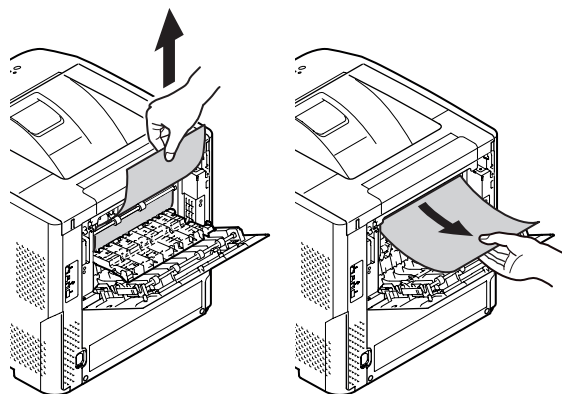
Κωδικοί σφάλματος 370, 371, 373, 641 και 642

Συνέβη εμπλοκή χαρτιού κοντά στη μονάδα διπλής όψης.

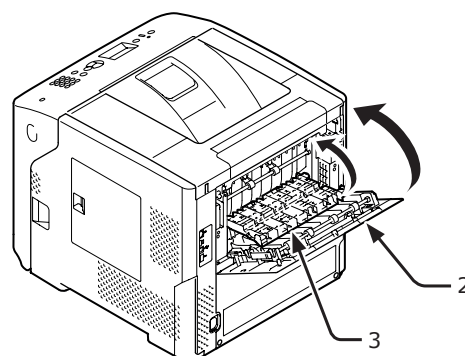
- 1 Ανοίξτε το πίσω κάλυμμα (2) τραβώντας το μοχλό ασφάλισης (1) στο κέντρο της πίσω πλευράς του εκτυπωτή προς το μέρος σας.



- 2 Ελέγξτε για εμπλοκή χαρτιού μέσα στον εκτυπωτή. Εάν παραμένει χαρτί, βγάλτε το.



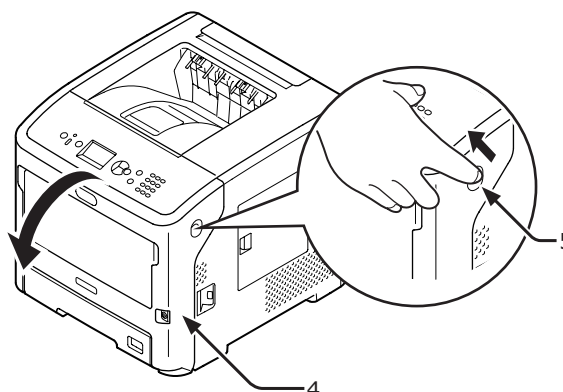
- 3 Επαναφέρετε τον πίσω οδηγό (3) στην αρχική θέση του και μετά κλείστε το πίσω κάλυμμα (2).



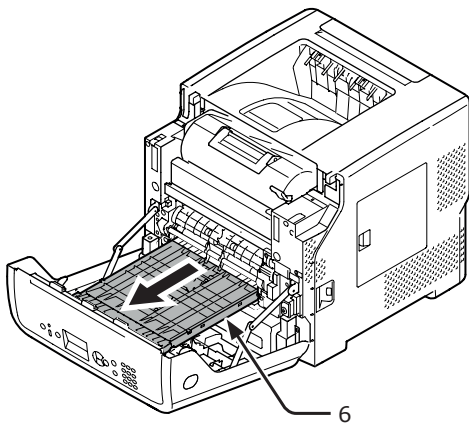
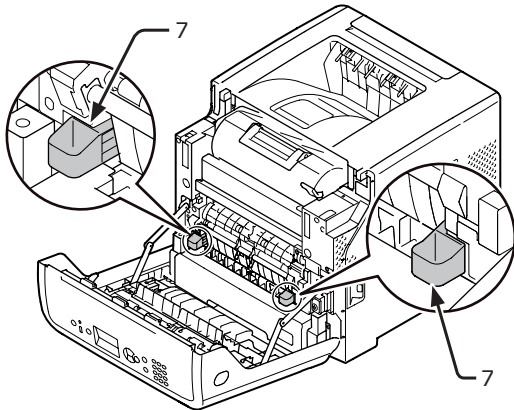
- 4 Τοποθετήστε το δάχτυλό σας μέσα στην εσοχή στη δεξιά πλευρά του εκτυπωτή και τραβήξτε το μοχλό ανοίγματος μπροστινού καλύμματος (5) για να ανοίξετε το μπροστινό κάλυμμα (4) προς τα μπροστά.

! Σημείωση

- Ανοίξτε το μπροστινό κάλυμμα απαλά. Εάν το ανοίξετε γρήγορα, μπορεί να ανοίξει ο δίσκος πολλαπλών χρήσεων.



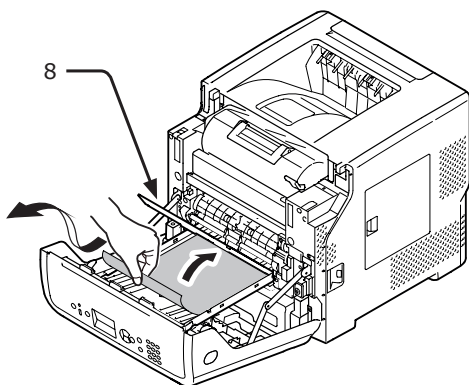
- 5** Τραβήξτε τη μονάδα διπλής όψης (6) πιάνοντας τις λαβές (7) στις δύο πλευρές της.



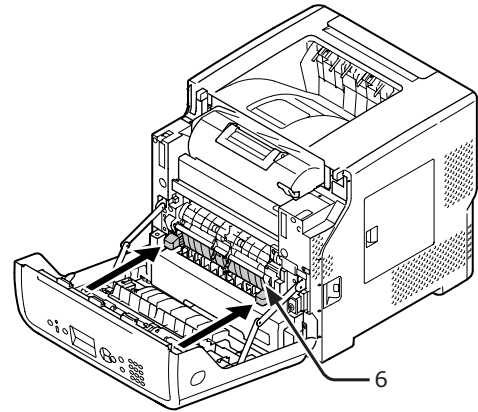
! Σημείωση

- Η μονάδα διπλής όψης δεν μπορεί να αφαιρεθεί. Αν αφαιρεθεί με τη βία, μπορεί να προκληθεί ζημιά σε αυτή.

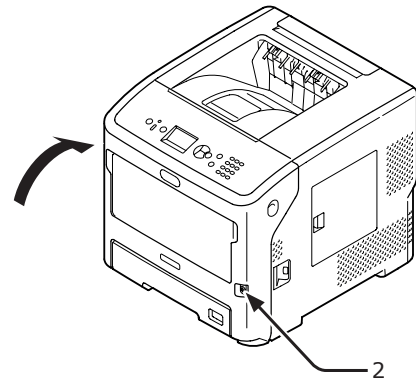
- 6** Ανοίξτε το επάνω κάλυμμα (8) της μονάδας διπλής όψης και ελέγξτε για χαρτί που προκαλεί εμπλοκή στη μονάδα διπλής όψης. Εάν παραμένει χαρτί, τραβήξτε το απαλά. Μετά, κλείστε το επάνω κάλυμμα (8).



- 7** Επαναφέρετε τη μονάδα διπλής όψης (6) στην αρχική της θέση.



- 8** Κλείστε το μπροστινό κάλυμμα (2).



Η απεμπλοκή χαρτιού έχει ολοκληρωθεί.

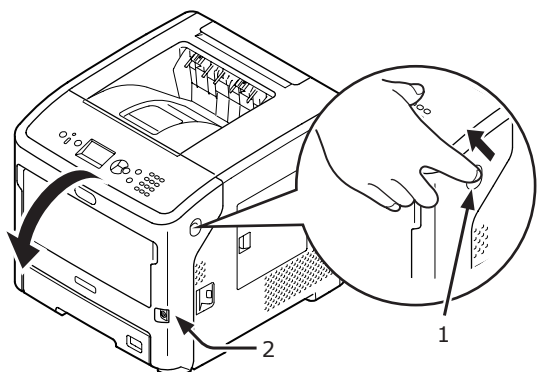
Κωδικός σφάλματος 372

Συνέβη εμπλοκή χαρτιού κοντά στο μπροστινό κάλυμμα.

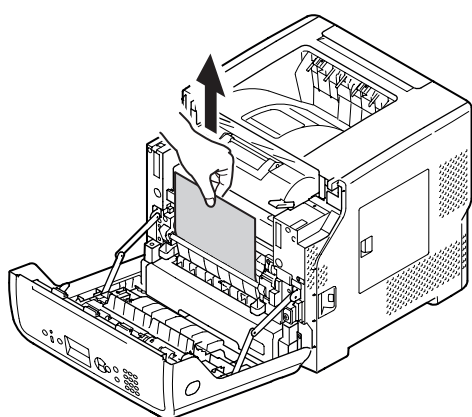
- 1 Τοποθετήστε το δάχτυλό σας μέσα στην εσοχή στη δεξιά πλευρά του εκτυπωτή και τραβήξτε το μοχλό ανοίγματος μπροστινού καλύμματος (1) για να ανοίξετε το μπροστινό κάλυμμα (2) προς τα μπροστά.

! Σημείωση

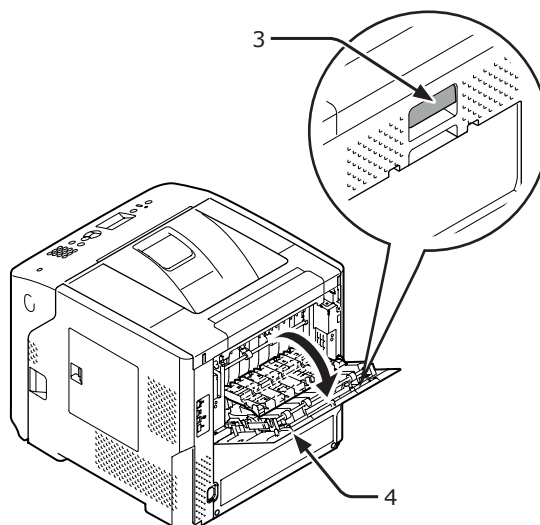
- Ανοίξτε το μπροστινό κάλυμμα απαλά. Εάν το ανοίξετε γρήγορα, μπορεί να ανοίξει ο δίσκος πολλαπλών χρήσεων.



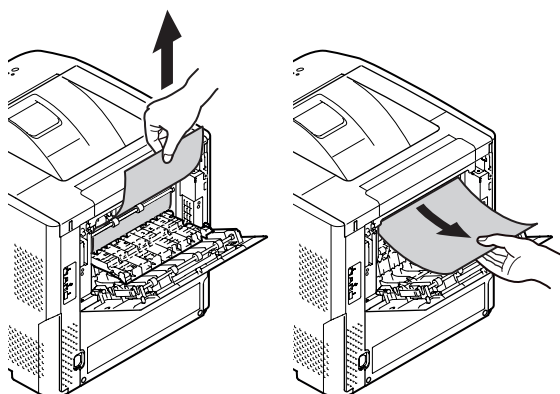
- 2 Βγάλτε απαλά το χαρτί που προκαλεί την εμπλοκή προς την κατεύθυνση του βέλους εάν μπορείτε να δείτε μια άκρη από το χαρτί και μετά μεταβείτε στο βήμα 10. Εάν δεν μπορείτε να βρείτε χαρτί που προκαλεί την εμπλοκή, μεταβείτε στο βήμα 3.



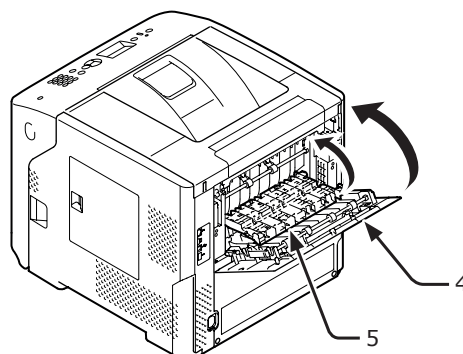
- 3 Ανοίξτε το πίσω κάλυμμα (4) τραβώντας το μοχλό ασφάλισης (3) στην πίσω πλευρά του εκτυπωτή προς το μέρος σας.



- 4 Ελέγξτε για εμπλοκή χαρτιού μέσα στον εκτυπωτή. Εάν παραμένει χαρτί, βγάλτε το.



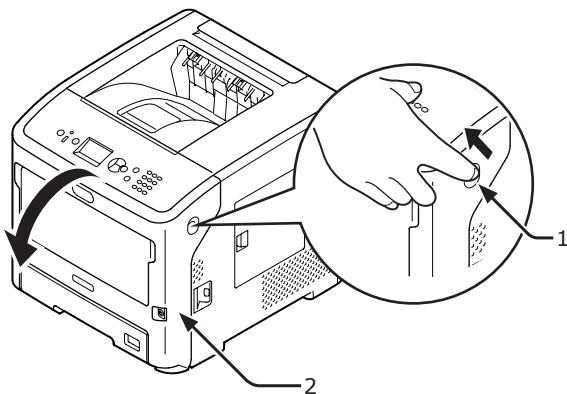
- 5 Επαναφέρετε τον πίσω οδηγό (5) στην αρχική θέση του και μετά κλείστε το πίσω κάλυμμα (4).



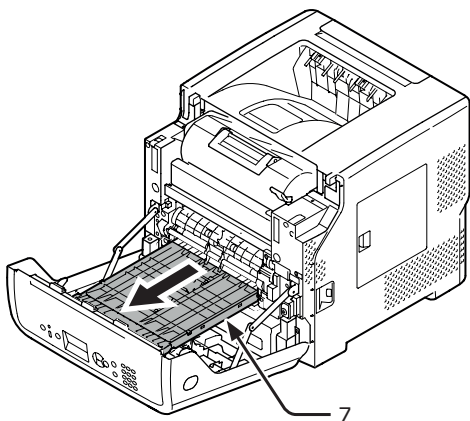
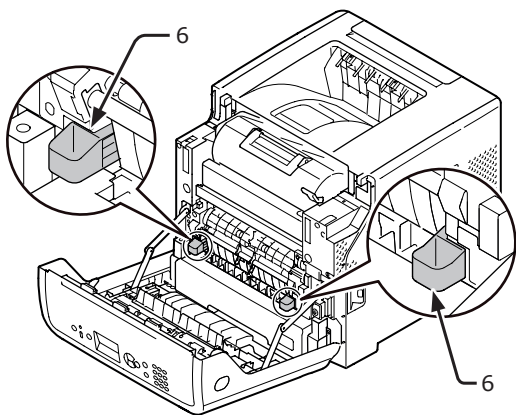
- 6** Τοποθετήστε το δάχτυλό σας μέσα στην εσοχή στη δεξιά πλευρά του εκτυπωτή και τραβήξτε το μοχλό ανοίγματος μπροστινού καλύμματος (1) για να ανοίξετε το μπροστινό κάλυμμα (2) προς τα μπροστά.

! Σημείωση

- Ανοίξτε το μπροστινό κάλυμμα απαλά. Εάν το ανοίξετε γρήγορα, μπορεί να ανοίξει ο δίσκος πολλαπλών χρήσεων.



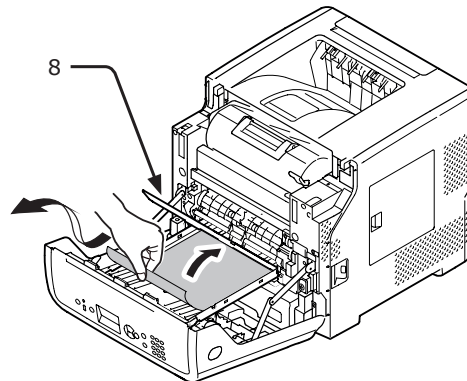
- 7** Τραβήξτε τη μονάδα διπλής όψης (7) πιάνοντας τις λαβές (6) στις δύο πλευρές της.



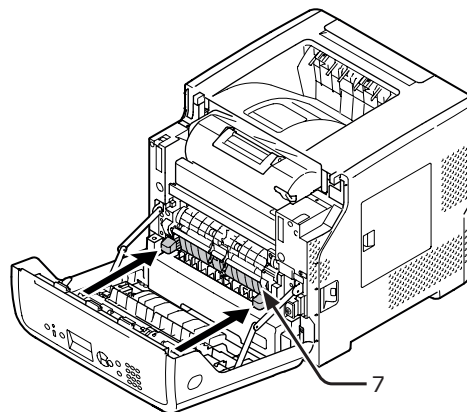
! Σημείωση

- Η μονάδα διπλής όψης δεν μπορεί να αφαιρεθεί. Αν αφαιρεθεί με τη βία, μπορεί να προκληθεί ζημιά σε αυτή.

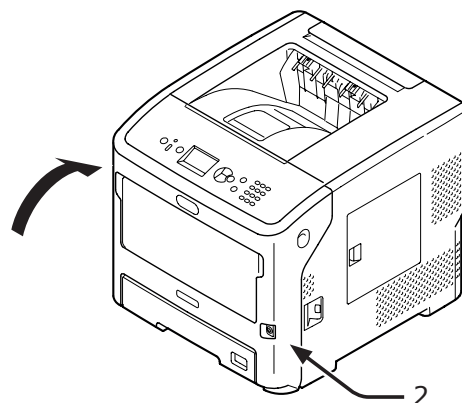
- 8** Ανοίξτε το επάνω κάλυμμα (8) της μονάδας διπλής όψης και ελέγξτε για χαρτί που προκαλεί εμπλοκή στη μονάδα διπλής όψης. Εάν παραμένει χαρτί, τραβήξτε το προς τα έξω. Μετά, κλείστε το επάνω κάλυμμα (8).



- 9** Επαναφέρετε τη μονάδα διπλής όψης (7) στην αρχική της θέση.



- 10** Κλείστε το μπροστινό κάλυμμα (2).



Η απεμπλοκή χαρτιού έχει ολοκληρωθεί.

Κωδικοί σφάλματος 380, 401

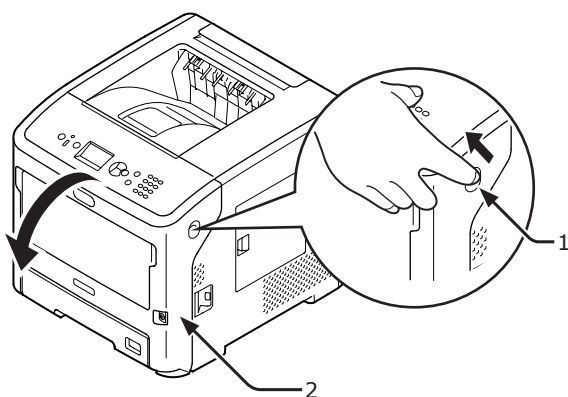
Συνέβη εμπλοκή χαρτιού κοντά στο μπροστινό κάλυμμα.

Στην περίπτωση του κωδικού 401, το χαρτί που προκαλεί την εμπλοκή μπορεί να εξαχθεί αυτόματα. Σε αυτή την περίπτωση, το σφάλμα θα ακυρωθεί μόνο εάν ανοίξετε και μετά κλείσετε το μπροστινό κάλυμμα.

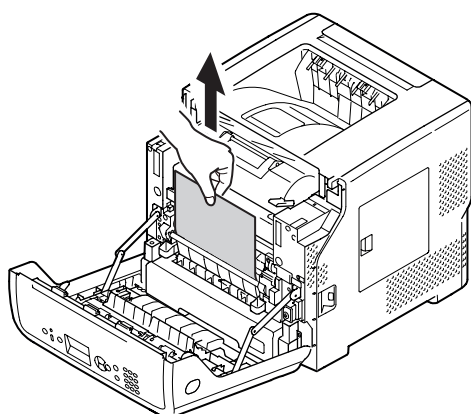
- 1 Τοποθετήστε το δάχτυλό σας μέσα στην εσοχή στη δεξιά πλευρά του εκτυπωτή και τραβήξτε το μοχλό ανοίγματος μπροστινού καλύμματος (1) για να ανοίξετε το μπροστινό κάλυμμα (2) προς τα μπροστά.

! Σημείωση

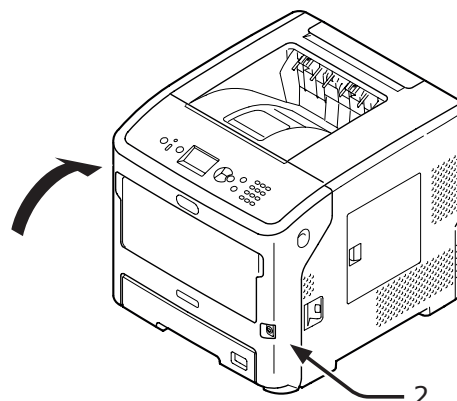
- Ανοίξτε το μπροστινό κάλυμμα απαλά. Εάν το ανοίξετε γρήγορα, μπορεί να ανοίξει ο δίσκος πολλαπλών χρήσεων.



- 2 Αφαιρέστε απαλά το χαρτί που προκαλεί την εμπλοκή προς την κατεύθυνση του βέλους εάν μπορείτε να δείτε μια άκρη από το χαρτί.



- 3 Κλείστε το μπροστινό κάλυμμα (2).



Η απεμπλοκή χαρτιού έχει ολοκληρωθεί.

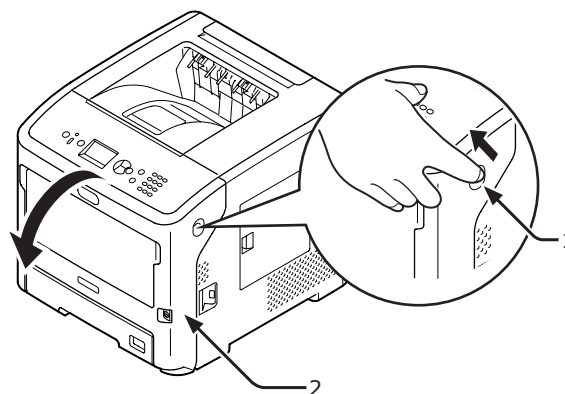
Κωδικοί σφάλματος 381 και 638

Συνέβη εμπλοκή χαρτιού κάτω από τύμπανο απεικόνισης.

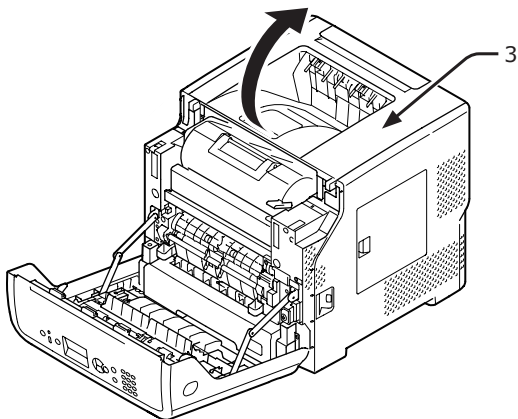
- 1 Τοποθετήστε το δάχτυλό σας μέσα στην εσοχή στη δεξιά πλευρά του εκτυπωτή και τραβήξτε το μοχλό ανοίγματος μπροστινού καλύμματος (1) για να ανοίξετε το μπροστινό κάλυμμα (2) προς τα μπροστά.

! Σημείωση

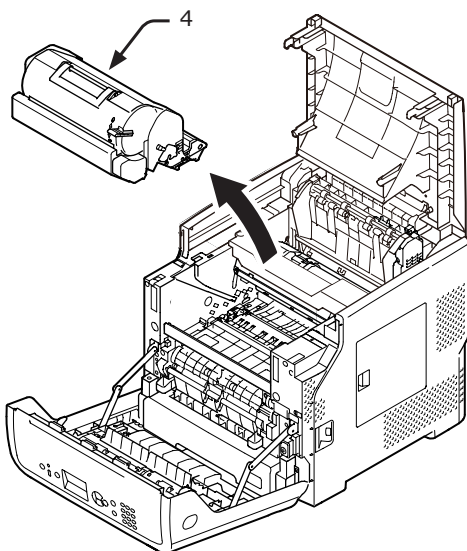
- Ανοίξτε το μπροστινό κάλυμμα απαλά. Εάν το ανοίξετε γρήγορα, μπορεί να ανοίξει ο δίσκος πολλαπλών χρήσεων.



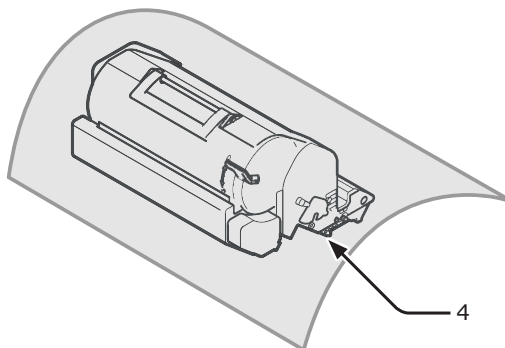
2 Ανοίξτε το επάνω κάλυμμα (3).



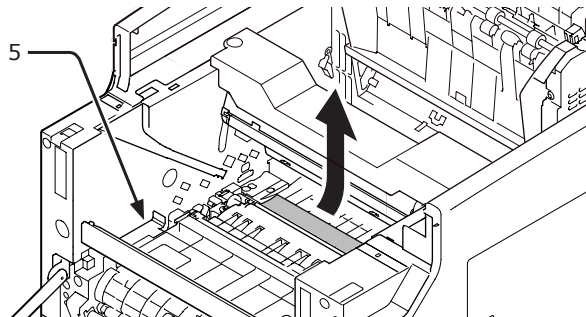
3 Αφαιρέστε τη φύσιγγα εκτύπωσης (4) και τοποθετήστε τη σε μια επίπεδη επιφάνεια.



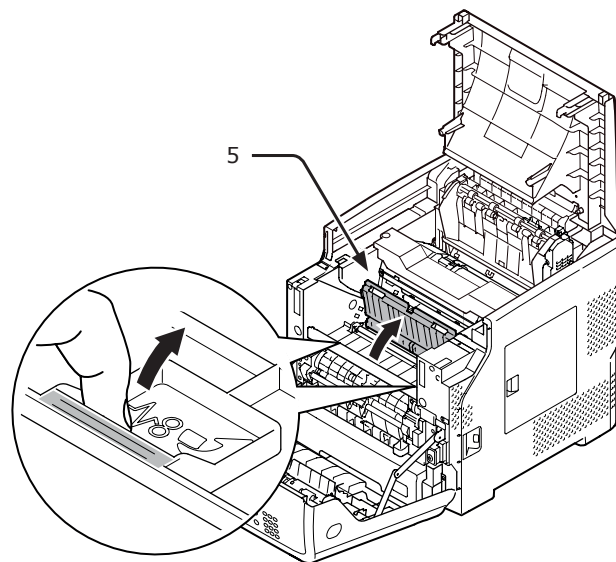
4 Καλύψτε τη φύσιγγα εκτύπωσης που αφαιρέσατε (4) με χαρτί ώστε να μην εκτίθεται σε φως.



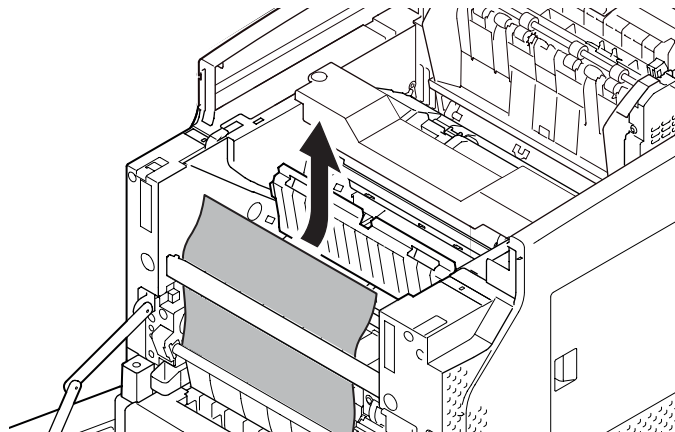
5 Τραβήξτε απαλά το χαρτί που προκαλεί την εμπλοκή προς το εσωτερικό του εκτυπωτή (προς την κατεύθυνση του βέλους) εάν μπορείτε να δείτε μια άκρη του χαρτιού στην πίσω πλευρά του οδηγού καταχώρησης (5).



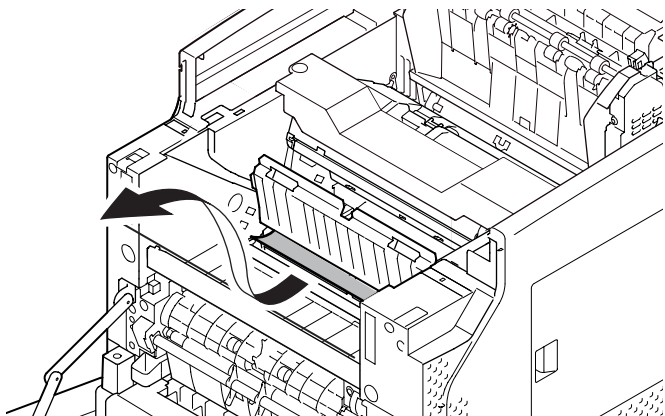
6 Ανοίξτε τον οδηγό καταχώρησης (5) προς την κατεύθυνση του βέλους.



7 Τραβήξτε απαλά το χαρτί που προκαλεί την εμπλοκή προς την κατεύθυνση του βέλους εάν μπορείτε να δείτε μια άκρη από το χαρτί στην μπροστινή πλευρά.

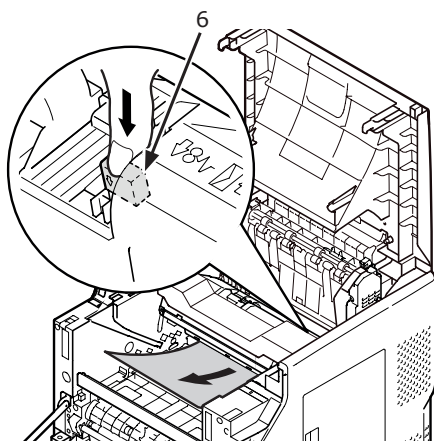


- 8** Τραβήξτε απαλά το χαρτί που προκαλεί την εμπλοκή προς την κατεύθυνση του βέλους εάν μπορείτε να δείτε μια άκρη από το χαρτί στην πίσω πλευρά.

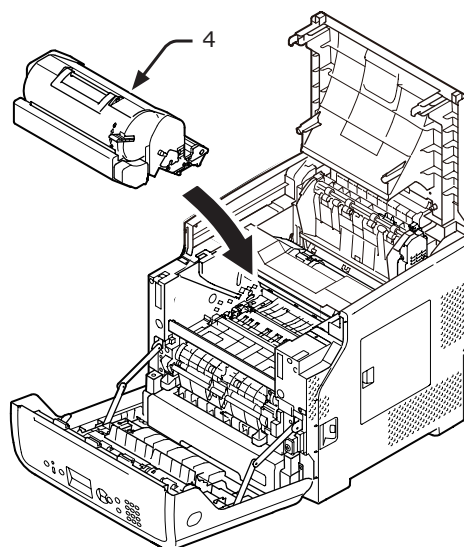


- 9** Τραβήξτε απαλά προς τα έξω το χαρτί που προκαλεί την εμπλοκή ενώ γέρνετε προς τα εμπρός τους μοχλούς απασφάλισης (6) στη μονάδα σταθεροποιητή εάν δεν μπορείτε να δείτε μια άκρη του χαρτιού.

Εάν παραμένει ακόμα μια άκρη χαρτιού μέσα στη μονάδα, τραβήξτε απαλά προς τα έξω το χαρτί που προκαλεί την εμπλοκή προς το εσωτερικό του εκτυπωτή.



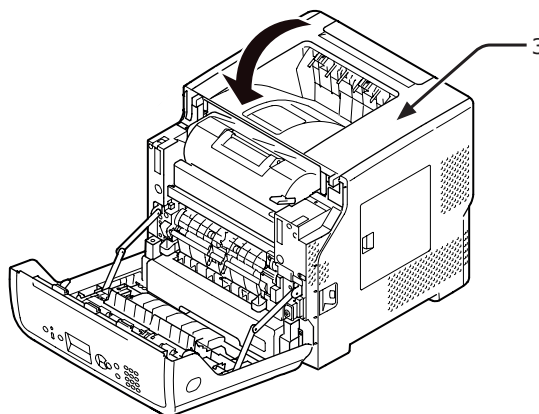
- 10** Επαναφέρετε προσεκτικά τη φύσιγγα εκτύπωσης (4) μέσα στον εκτυπωτή.



- 11** Κλείστε το επάνω κάλυμμα (3).

Παρατήρηση

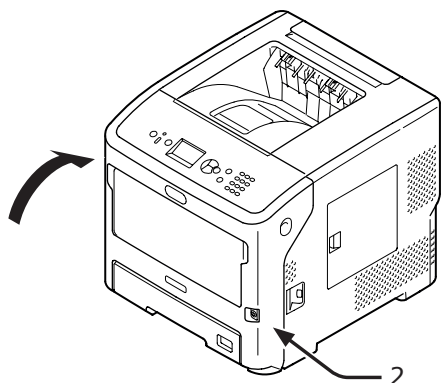
- Μπορείτε να κλείσετε το επάνω κάλυμμα απαλά εάν κλείσετε το μπροστινό κάλυμμα μέχρι τη μέση. Προσέξτε να μην αφήσετε το μπροστινό κάλυμμα να επιστρέψει στην ανοικτή θέση του.



12 Κλείστε το μπροστινό κάλυμμα (2).

! Σημείωση

- Δεν είναι δυνατό να κλείσει το μπροστινό κάλυμμα με ασφάλεια εάν το πάνω κάλυμμα δεν είναι κλειστό.



Η απεμπλοκή χαρτιού έχει ολοκληρωθεί.

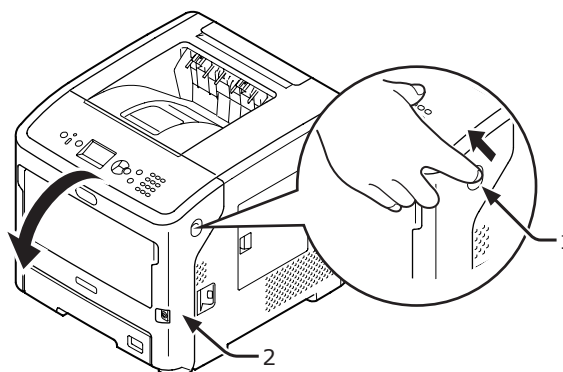
Κωδικοί σφάλματος 382, 383, 385, 639 και 640

Συνέβη εμπλοκή χαρτιού κοντά στη μονάδα σταθεροποιητή.

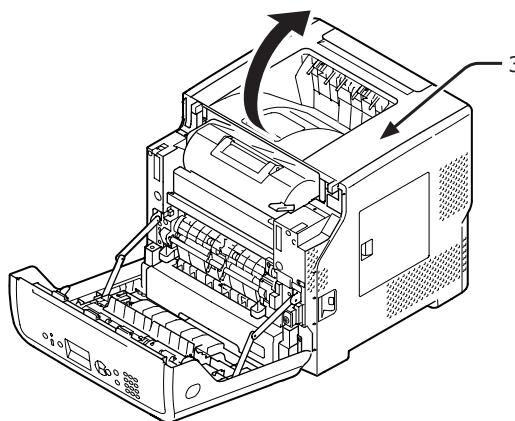
- 1 Τοποθετήστε το δάχτυλό σας μέσα στην εσοχή στη δεξιά πλευρά του εκτυπωτή και τραβήξτε το μοχλό ανοίγματος μπροστινού καλύμματος (1) για να ανοίξετε το μπροστινό κάλυμμα (2) προς τα μπροστά.

! Σημείωση

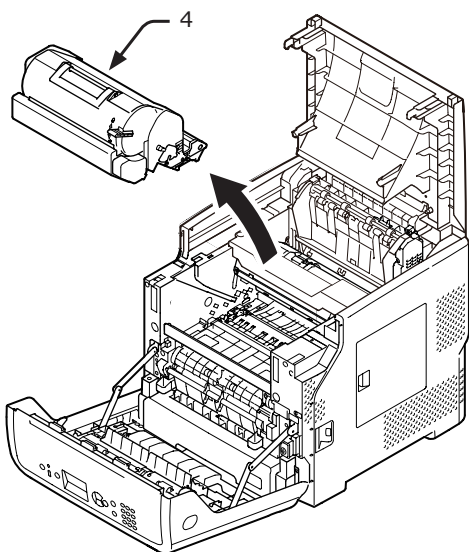
- Ανοίξτε το μπροστινό κάλυμμα απαλά. Εάν το ανοίξετε γρήγορα, μπορεί να ανοίξει ο δίσκος πολλαπλών χρήσεων.



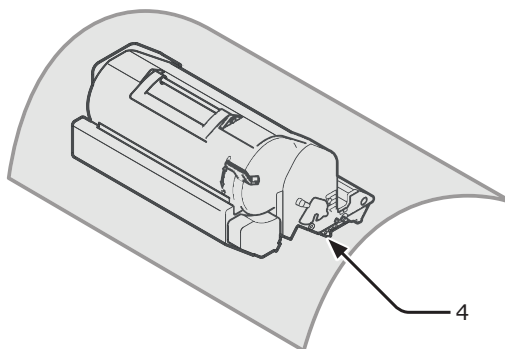
- 2 Ανοίξτε το πάνω κάλυμμα.



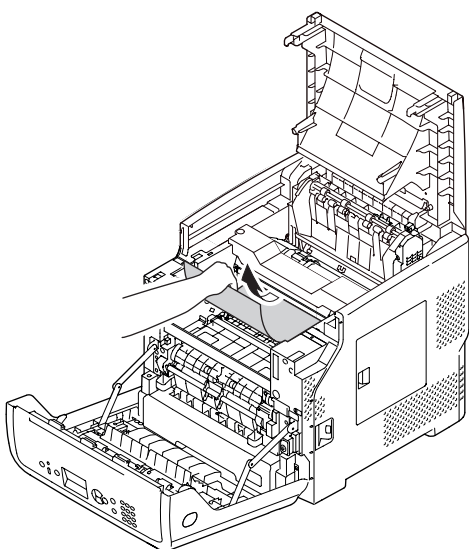
- 3** Αφαιρέστε τη φύσιγγα εκτύπωσης (4) και τοποθετήστε τη σε μια επίπεδη επιφάνεια.





- 4** Καλύψτε τη φύσιγγα εκτύπωσης (4) με χαρτί ώστε να μην εκτίθεται σε φως.

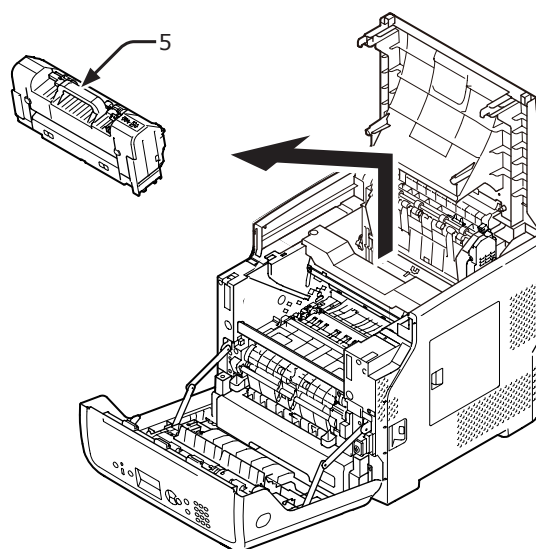


- 5** Βγάλτε το χαρτί που παραμένει στο εσωτερικό της μονάδας.

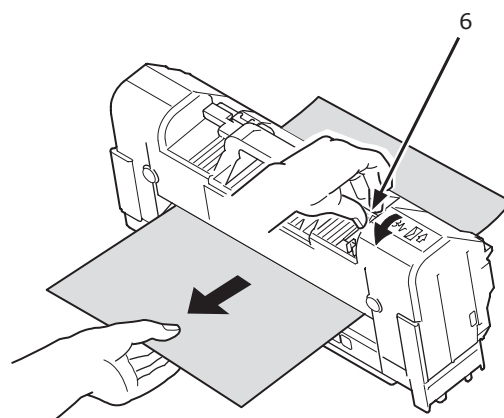


- 6** Κρατήστε τη λαβή μονάδας σταθεροποιητή (5) και σηκώστε τη μονάδα σταθεροποιητή έξω από τον εκτυπωτή.

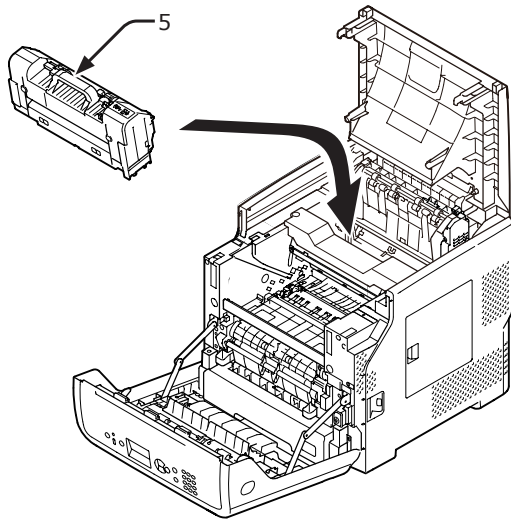
 ΠΡΟΣΟΧΗ	Πιθανότητα εγκαύματος.	
<ul style="list-style-type: none">• Η μονάδα σταθεροποιητή είναι εξαιρετικά καυτή. Μην την αγγίζετε.		



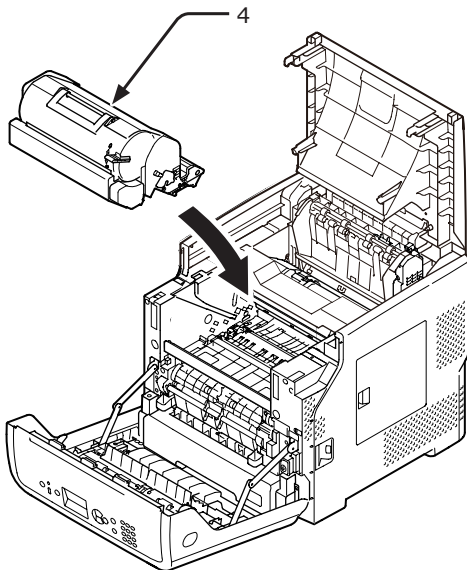
- 7** Γείρετε προς τα εμπρός τους μοχλούς απασφάλισης (6) στη μονάδα σταθεροποιητή και φροντίστε να τραβήξετε απαλά προς τα εμπρός το χαρτί.



- 8** Κρατήστε τη λαβή μονάδας σταθεροποιητή (5) και επαναφέρετε τη μονάδα σταθεροποιητή στην αρχική θέση της.



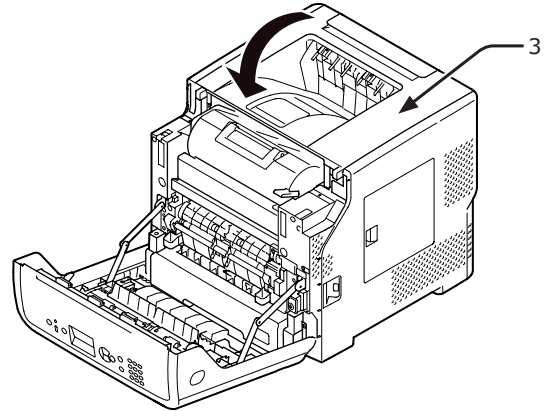
- 9** Επαναφέρετε προσεκτικά τη φύσιγγα εκτύπωσης (4) μέσα στον εκτυπωτή.



- 10** Κλείστε το επάνω κάλυμμα (3).

Παρατήρηση

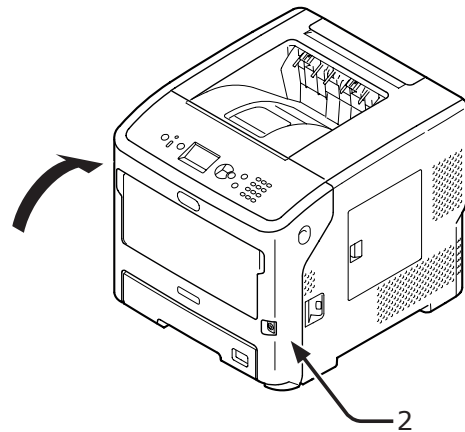
- Μπορείτε να κλείσετε το επάνω κάλυμμα απαλά εάν κλείσετε το μπροστινό κάλυμμα μέχρι τη μέση. Προσέξτε να μην αφήσετε το μπροστινό κάλυμμα να επιστρέψει στην ανοικτή θέση του.



- 11** Κλείστε το μπροστινό κάλυμμα (2).

! Σημείωση

- Δεν είναι δυνατό να κλείσει το μπροστινό κάλυμμα με ασφάλεια εάν το πάνω κάλυμμα δεν είναι κλειστό.

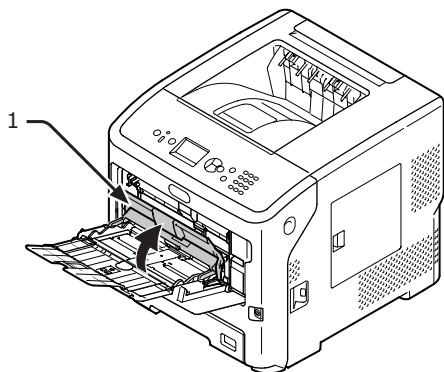


Η αφαίρεση του χαρτιού εμπλοκής έχει ολοκληρωθεί.

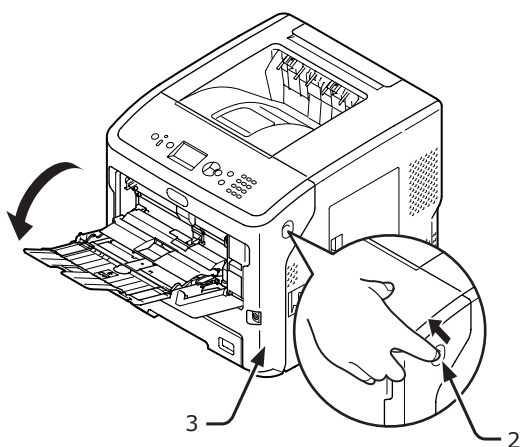
Κωδικοί σφάλματος 390 και 637

Συνέβη εμπλοκή χαρτιού κατά την τροφοδοσία χαρτιού από δίσκο χαρτιού.

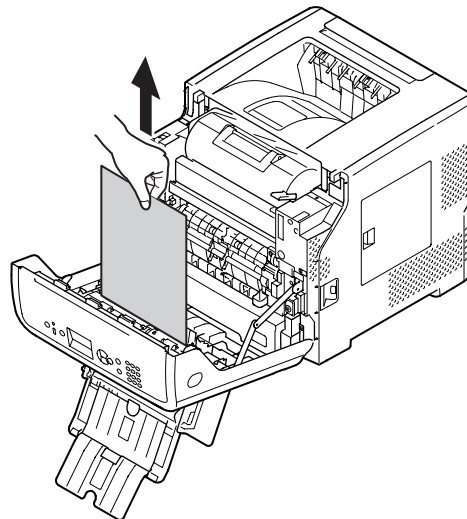
- 1 Εάν υπάρχει χαρτί στο δίσκο πολλαπλών χρήσεων, ανυψώστε το κάλυμμα συνόλου χαρτιού (1) και βγάλτε το.



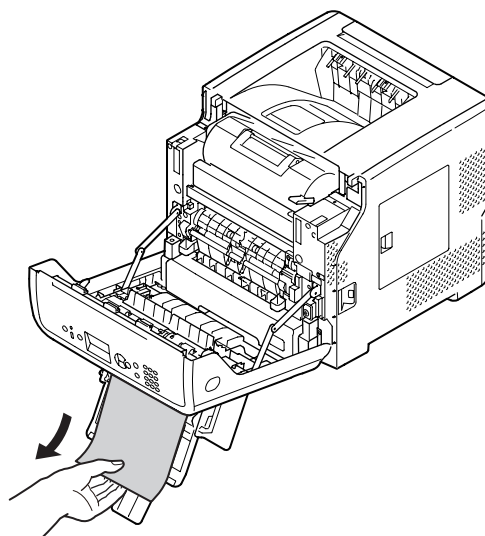
- 2 Τοποθετήστε το δάχτυλό σας μέσα στην εσοχή στη δεξιά πλευρά του εκτυπωτή και τραβήξτε το μοχλό ανοίγματος μπροστινού καλύμματος (2) για να ανοίξετε το μπροστινό κάλυμμα (3) προς τα μπροστά.



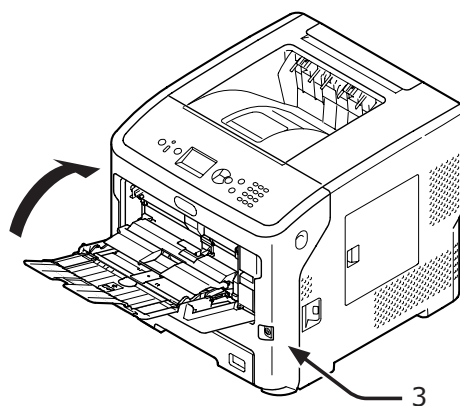
- 3 Αφαιρέστε απαλά το χαρτί που προκαλεί την εμπλοκή προς την κατεύθυνση του βέλους εάν μπορείτε να δείτε μια άκρη από το χαρτί. Εάν δεν μπορείτε να βρείτε την άκρη του χαρτιού, μεταβείτε στο βήμα 4.



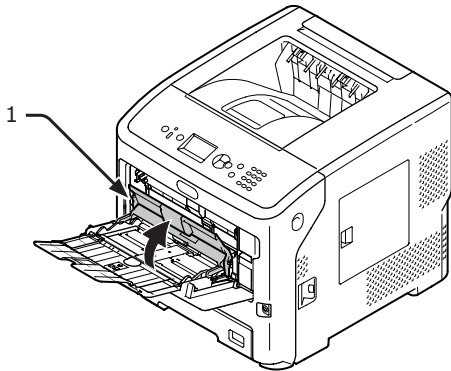
- 4 Βγάλτε απαλά το χαρτί από το πίσω μέρος εάν δεν μπορείτε να δείτε το άκρο του χαρτιού.



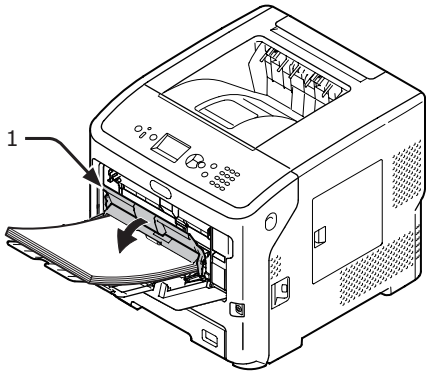
- 5 Κλείστε το μπροστινό κάλυμμα (3).



- 6** Όταν φορτώνετε χαρτί στο δίσκο πολλαπλών χρήσεων, ανυψώστε το κάλυμμα συνόλου χαρτιού (1) και ρυθμίστε το χαρτί με την πλευρά εκτύπωσης στραμμένη προς τα επάνω.



- 7** Κατεβάστε το κάλυμμα συνόλου χαρτιού (1).



Η απεμπλοκή χαρτιού έχει ολοκληρωθεί.

Κωδικοί σφάλματος 391, 392, 393, 394, 631, 632, 633 και 634

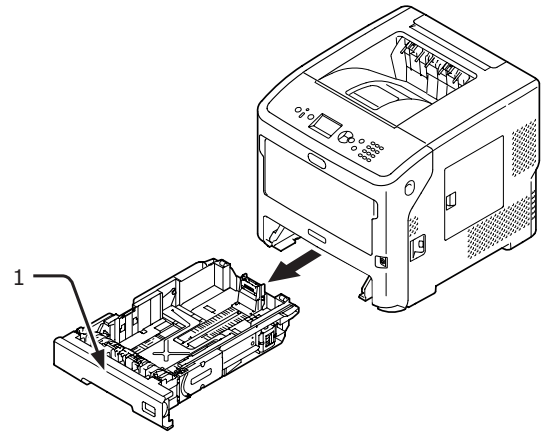
Συνέβη εμπλοκή χαρτιού κατά την τροφοδοσία χαρτιού από δίσκο χαρτιού.

! Σημείωση

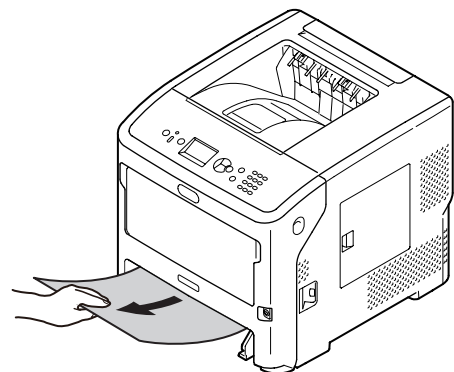
Εάν προκύπτει συχνά εμπλοκή χαρτιού, καθαρίστε τους κυλίνδρους τροφοδοσίας χαρτιού. Για λεπτομέρειες, ανατρέξτε στην παράγραφο "[Καθαρισμός των κυλίνδρων τροφοδοσίας χαρτιού](#)" σελ.155.

Η διαδικασία αυτή χρησιμοποιεί το δίσκο 1 ως παράδειγμα.

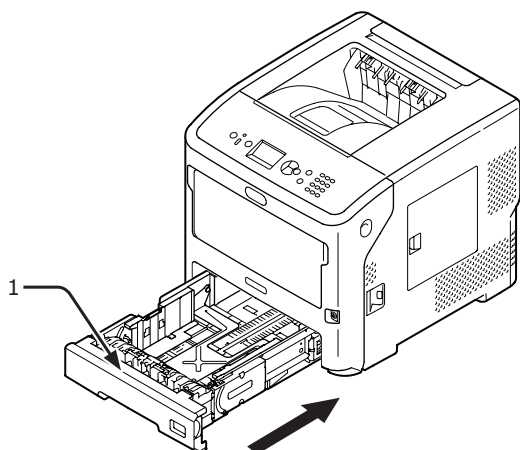
- 1** Τραβήξτε απαλά από τον εκτυπωτή το δίσκο (1) για τον οποίο υποδεικνύεται ότι συνέβη σφάλμα.



- 2** Απομακρύνετε το χαρτί που προκαλεί την εμπλοκή.



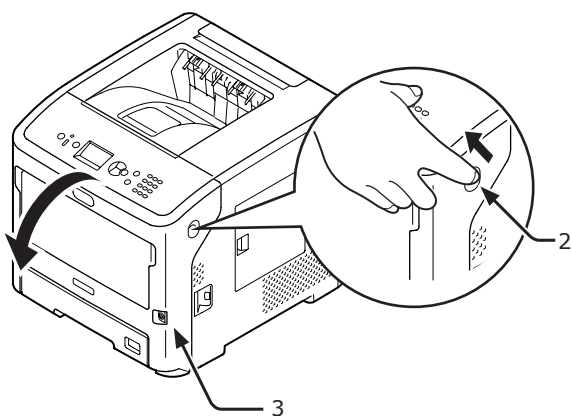
- 3** Επαναφέρετε το δίσκο (1) στην αρχική του θέση.



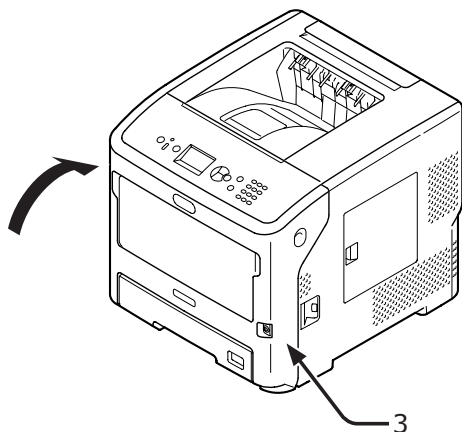
- 4** Τοποθετήστε το δάχτυλό σας μέσα στην εσοχή στη δεξιά πλευρά του εκτυπωτή και τραβήξτε το μοχλό ανοίγματος μπροστινού καλύμματος (2) για να ανοίξετε το μπροστινό κάλυμμα (3) προς τα μπροστά.

! Σημείωση

- Ανοίξτε το μπροστινό κάλυμμα απαλά. Εάν το ανοίξετε γρήγορα, μπορεί να ανοίξει ο δίσκος πολλαπλών χρήσεων.



- 5** Κλείστε το μπροστινό κάλυμμα (3).



Η απεμπλοκή χαρτιού έχει ολοκληρωθεί.

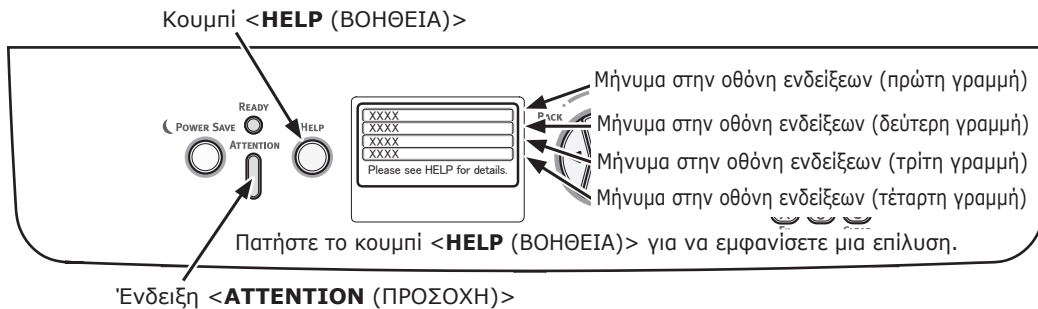
Παρατήρηση

- Ανοίξτε και μετά κλείστε το μπροστινό κάλυμμα μετά την αφαίρεση του χαρτιού που προκαλεί την εμπλοκή. Διαφορετικά, η ένδειξη σφάλματος δε θα σβήσει.

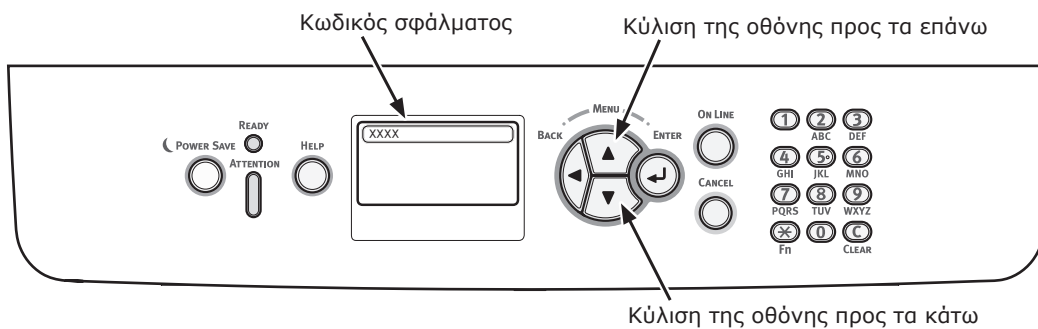
• Όταν εμφανιστεί μήνυμα αντικατάστασης αναλώσιμων ή μονάδας συντήρησης

Όταν πλησιάζει ο χρόνος για την αντικατάσταση των αναλώσιμων ή της μονάδας συντήρησης και πρέπει να πραγματοποιηθεί αντικατάσταση, εμφανίζονται μηνύματα, όπως "Χαμηλή...", "Τελειώνει η ζωή ...", "...ΑΔΕΙΑ", "...Διάρκεια λειτουργίας", "Εγκατάσταση...", "Αντικαταστήστε το..." και "Change..." στην οθόνη ενδείξεων και η ένδειξη **<ATTENTION (ΠΡΟΣΟΧΗ)>** στον πίνακα χειριστή ανάβει ή αναβοσβήνει.

Ελέγξτε το μήνυμα και αντικαταστήστε τα αναλώσιμα και τη μονάδα συντήρησης.



Οθόνη ενδείξεων όταν πατηθεί το κουμπί **<HELP (ΒΟΗΘΕΙΑ)>**



Κατάσταση	Μήνυμα στην οθόνη ενδείξεων		Μήνυμα που εμφανίζεται αφού πατηθεί το κουμπί <HELP (ΒΟΗΘΕΙΑ)>	Σελίδα αναφοράς
			Κωδικός σφάλματος	
Φύσιγγα εκτύπωσης (στην περίπτωση του B721/B731)	1η γραμμή 2η γραμμή	<input type="checkbox"/> Φύσιγγας Εκτύπωσης Κοντά στο Όριο Ζωής της.	-	
	1η γραμμή 2η γραμμή	<input type="checkbox"/> Μη Εγκατεστημένη Φύσιγγα Εκτύπωσης	-	
	1η γραμμή 2η γραμμή	<input type="checkbox"/> Διαγνώστηκε Τοπική αναντιστοιχία OEM Φύσιγγας Εκτύπωσης	-	
	1η γραμμή 2η γραμμή	<input type="checkbox"/> Ασύμβατη Φύσιγγα Εκτύπωσης	-	
	1η γραμμή 2η γραμμή	<input type="checkbox"/> Μη Γνήσια Φύσιγγα Εκτύπωσης	-	
	1η γραμμή 2η γραμμή	<input type="checkbox"/> Όριο ζωής Φύσιγγας Εκτύπωσης	-	
	1η γραμμή 2η γραμμή	<input type="checkbox"/> Όριο ζωής Φύσιγγας Εκτύπωσης, Μένουν %PAGES% Σελίδες.	-	
	1η γραμμή 2η γραμμή	<input type="checkbox"/> Όριο ζωής Φύσιγγας Εκτύπωσης, Μη Εγγυημένη ποιότητα Εκτύπωσης	-	
	1η γραμμή 2η γραμμή 3η γραμμή 4η γραμμή 5η γραμμή	Εγκατάσταση Νέας Φύσιγγας Εκτύπωσης Όριο ζωής Φύσιγγας Εκτύπωσης Για υπέρβαση διάρκειας ζωής, πατήσ. ONLINE Ανατρέξτε στη ΒΟΗΘΕΙΑ για λεπτομέρειες	413	
	1η γραμμή 2η γραμμή 3η γραμμή 4η γραμμή 5η γραμμή	Ασύμβατη Φύσιγγα Εκτύπωσης Ανατρέξτε στη ΒΟΗΘΕΙΑ για λεπτομέρειες	557, 617, 623, 693, 703, 707	
	1η γραμμή 2η γραμμή 3η γραμμή 4η γραμμή 5η γραμμή	Εγκατάσταση Νέας Φύσιγγας Εκτύπωσης Όριο ζωής Φύσιγγας Εκτύπωσης Ανατρέξτε στη ΒΟΗΘΕΙΑ για λεπτομέρειες	563	
	1η γραμμή 2η γραμμή 3η γραμμή 4η γραμμή 5η γραμμή	Εγκατάσταση Νέας Φύσιγγας Εκτύπωσης Όριο ζωής Φύσιγγας Εκτύπωσης Για υπέρβαση διάρκειας ζωής, πατήσ. ONLINE Ανατρέξτε στη ΒΟΗΘΕΙΑ για λεπτομέρειες	567	
	1η γραμμή 2η γραμμή 3η γραμμή 4η γραμμή 5η γραμμή	Εγκατάσταση Νέας Φύσιγγας Εκτύπωσης Η εκτύπωση απενεργοποιήθηκε εξαιτίας χαμηλού ορίου της διάρκειας ζωής της Φύσιγγας Εκτύπωσης. Ανατρέξτε στη ΒΟΗΘΕΙΑ για λεπτομέρειες	683	
	1η γραμμή 2η γραμμή 3η γραμμή 4η γραμμή 5η γραμμή	Ελέγξτε την Φύσιγγα Εκτύπωσης Εσφαλμένη θέση μοχλού κλειδώματος Ανατρέξτε στη ΒΟΗΘΕΙΑ για λεπτομέρειες	547	

Κατάσταση	Μήνυμα στην οθόνη ενδείξεων		Μήνυμα που εμφανίζεται αφού πατηθεί το κουμπί <HELP (ΒΟΗΘΕΙΑ)>	Σελίδα αναφοράς
			Κωδικός σφάλματος	
Φύσιγγα εκτύπωσης (στην περίπτωση του B721/B731)	1η γραμμή 2η γραμμή 3η γραμμή 4η γραμμή 5η γραμμή	Ελέγξτε την Φύσιγγα Εκτύπωσης Ανατρέξτε στη ΒΟΗΘΕΙΑ για λεπτομέρειες	343	
	1η γραμμή 2η γραμμή 3η γραμμή 4η γραμμή 5η γραμμή	Μη Γνήσια Φύσιγγα Εκτύπωσης Ανατρέξτε στη ΒΟΗΘΕΙΑ για λεπτομέρειες	553, 687	
	1η γραμμή 2η γραμμή 3η γραμμή 4η γραμμή 5η γραμμή	Μη Εγκατεστημένη Φύσιγγα Εκτύπωσης Ανατρέξτε στη ΒΟΗΘΕΙΑ για λεπτομέρειες	613, 697	
	1η γραμμή 2η γραμμή 3η γραμμή 4η γραμμή 5η γραμμή	Σφάλμα Αισθητήρα Φύσιγγας Εκτύπωσης Ανατρέξτε στη ΒΟΗΘΕΙΑ για λεπτομέρειες	543	
Κασέτα γραφίτη (στην περίπτωση του ES7131/ MPS5501b)	1η γραμμή 2η γραμμή	<input type="checkbox"/> Χαμηλό επίπεδο γραφίτη	-	
	1η γραμμή 2η γραμμή	<input type="checkbox"/> Διαγνώστηκε Γραφίτης μη περιοχής OEM	-	
	1η γραμμή 2η γραμμή	<input type="checkbox"/> Ασύμβατος Γραφίτης	-	
	1η γραμμή 2η γραμμή	<input type="checkbox"/> Μη γνήσιος γραφίτης	-	
	1η γραμμή 2η γραμμή	<input type="checkbox"/> Σφάλμα Αισθητήρα Γραφίτη	-	
	1η γραμμή 2η γραμμή	<input type="checkbox"/> Άδειος Γραφίτης	-	
	1η γραμμή 2η γραμμή	<input type="checkbox"/> Μη Εγκατεστημένος Γραφίτης	-	
	1η γραμμή 2η γραμμή 3η γραμμή 4η γραμμή 5η γραμμή	Τοποθέτηση γραφίτη Ανατρέξτε στη ΒΟΗΘΕΙΑ για λεπτομέρειες	413	
	1η γραμμή 2η γραμμή 3η γραμμή 4η γραμμή 5η γραμμή	Ασύμβατος Γραφίτης Ανατρέξτε στη ΒΟΗΘΕΙΑ για λεπτομέρειες	557, 617, 623	
	1η γραμμή 2η γραμμή 3η γραμμή 4η γραμμή 5η γραμμή	Έλεγχος κασέτας γραφίτη Εσφαλμένη θέση μοχλού κλειδώματος Ανατρέξτε στη ΒΟΗΘΕΙΑ για λεπτομέρειες	547	

Κατάσταση	Μήνυμα στην οθόνη ενδείξεων		Μήνυμα που εμφανίζεται αφού πατηθεί το κουμπί <HELP (ΒΟΗΘΕΙΑ)>	Σελίδα αναφοράς
			Κωδικός σφάλματος	
Κασέτα γραφίτη (στην περίπτωση του ES7131/ MPS5501b)	1η γραμμή 2η γραμμή 3η γραμμή 4η γραμμή 5η γραμμή	Μη γνήσιος γραφίτης Ανατρέξτε στη ΒΟΗΘΕΙΑ για λεπτομέρειες	553	
	1η γραμμή 2η γραμμή 3η γραμμή 4η γραμμή 5η γραμμή	Μη Εγκατεστημένος Γραφίτης Ανατρέξτε στη ΒΟΗΘΕΙΑ για λεπτομέρειες	613	
	1η γραμμή 2η γραμμή 3η γραμμή 4η γραμμή 5η γραμμή	Σφάλμα Αισθητήρα Γραφίτη Ανατρέξτε στη ΒΟΗΘΕΙΑ για λεπτομέρειες	543	
Τύμπανο (στην περίπτωση του ES7131/ MPS5501b)	1η γραμμή 2η γραμμή	<input type="checkbox"/> Κοντά στο Όριο Ζωής Διάρκειας Τυμπάνου	-	
	1η γραμμή 2η γραμμή	<input type="checkbox"/> Διαγνώστηκε Τοπική αναντιστοιχία OEM Τυμπάνου Απεικόνισης	-	
	1η γραμμή 2η γραμμή	<input type="checkbox"/> Ασύμβατο Τύμπανο Απεικόνισης	-	
	1η γραμμή 2η γραμμή	<input type="checkbox"/> Μη γνήσιο τύμπανο απεικόνισης	-	
	1η γραμμή 2η γραμμή	<input type="checkbox"/> Όριο Ζωής Διάρκειας Τυμπάνου	-	
	1η γραμμή 2η γραμμή	<input type="checkbox"/> Όριο Ζωής Τυμπάνου Απεικόνισης, Έμειναν %PAGES% Σελίδες	-	
	1η γραμμή 2η γραμμή	<input type="checkbox"/> Όριο Ζωής Τυμπάνου Απεικόνισης, Μη Εγγυημένη ποιότητα Εκτύπωσης	-	
	1η γραμμή 2η γραμμή 3η γραμμή 4η γραμμή 5η γραμμή	Τοποθετήστε νέο τύμπανο απεικόνισης Όριο Ζωής Διάρκειας Τυμπάνου Ανατρέξτε στη ΒΟΗΘΕΙΑ για λεπτομέρειες	563	
	1η γραμμή 2η γραμμή 3η γραμμή 4η γραμμή 5η γραμμή	Τοποθετήστε νέο τύμπανο απεικόνισης Όριο Ζωής Διάρκειας Τυμπάνου Για υπέρβαση διάρκειας ζωής, πατήσ. ONLINE Ανατρέξτε στη ΒΟΗΘΕΙΑ για λεπτομέρειες	567	
	1η γραμμή 2η γραμμή 3η γραμμή 4η γραμμή 5η γραμμή	Τοποθετήστε νέο τύμπανο απεικόνισης Απεν/ση εκτύπωσης, χαμηλό όριο ζωής τυμπάνου. Ανατρέξτε στη ΒΟΗΘΕΙΑ για λεπτομέρειες	683	

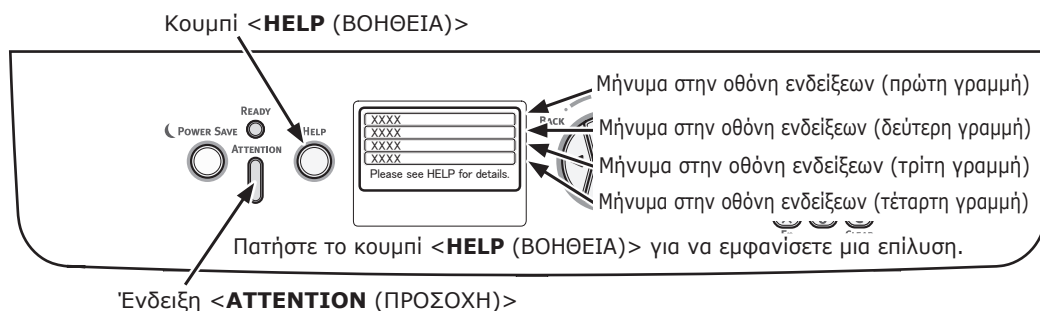
Κατάσταση	Μήνυμα στην οθόνη ενδείξεων		Μήνυμα που εμφανίζεται αφού πατηθεί το κουμπί <HELP (ΒΟΗΘΕΙΑ)>	Σελίδα αναφοράς
			Κωδικός σφάλματος	
Τύμπανο (στην περίπτωση του ES7131/ MPS5501b)	1η γραμμή 2η γραμμή 3η γραμμή 4η γραμμή 5η γραμμή	Ελέγξτε το τύμπανο απεικόνισης Ανατρέξτε στη ΒΟΗΘΕΙΑ για λεπτομέρειες	343	
	1η γραμμή 2η γραμμή 3η γραμμή 4η γραμμή 5η γραμμή	Ασύμβατο Τύμπανο Απεικόνισης Ανατρέξτε στη ΒΟΗΘΕΙΑ για λεπτομέρειες	693, 703, 707	
	1η γραμμή 2η γραμμή 3η γραμμή 4η γραμμή 5η γραμμή	Μη γνήσιο τύμπανο απεικόνισης Ανατρέξτε στη ΒΟΗΘΕΙΑ για λεπτομέρειες	687	
	1η γραμμή 2η γραμμή 3η γραμμή 4η γραμμή 5η γραμμή	Τύμπανο απεικόνισης μη εγκατεστημένο Ανατρέξτε στη ΒΟΗΘΕΙΑ για λεπτομέρειες	697	
Μονάδα σταθεροποιητή	1η γραμμή 2η γραμμή	<input type="checkbox"/> Η ζωή του φούρνου τελιώνει	-	
	1η γραμμή 2η γραμμή	<input type="checkbox"/> Αλλαγή μονάδας σταθεροποιητή	-	
	1η γραμμή 2η γραμμή 3η γραμμή 4η γραμμή 5η γραμμή	Τοποθετήστε νέα μονάδα σταθεροποιητή Τέλος διάρκειας ζωής μονάδας φούρνου Ανατρέξτε στη ΒΟΗΘΕΙΑ για λεπτομέρειες	354	
	1η γραμμή 2η γραμμή 3η γραμμή 4η γραμμή 5η γραμμή	Έλεγχος μονάδας σταθεροποιητή Ανατρέξτε στη ΒΟΗΘΕΙΑ για λεπτομέρειες	320	

• Όταν εμφανιστεί μήνυμα για αντικατάσταση χαρτιού ή σφάλμα μεγέθους χαρτιού

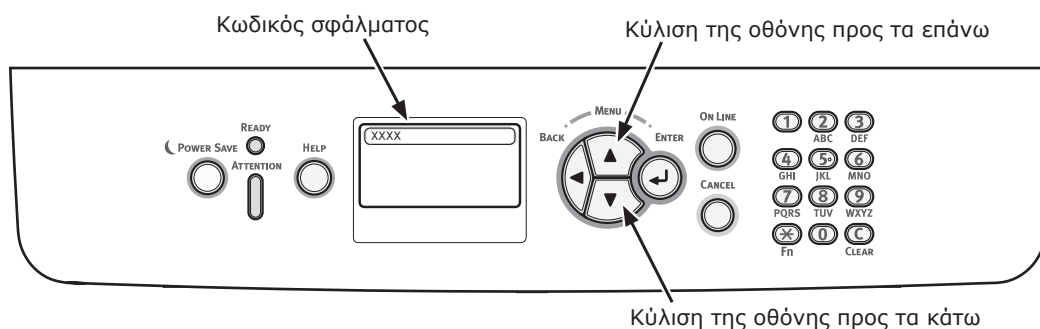
Όταν ο τύπος μέσου ή το μέγεθος μέσου που είναι φορτωμένο στο δίσκο δεν ταιριάζει με τις ρυθμίσεις που καθορίζονται στο πρόγραμμα οδήγησης εκτυπωτή, εμφανίζεται το μήνυμα "Change Paper..." ή "Έλεγχος χαρτιού..." στην οθόνη ενδείξεων και αναβοσβήνει η ένδειξη **<ATTENTION (ΠΡΟΣΟΧΗ)>**.

Ελέγξτε το μήνυμα και αντιμετωπίστε το πρόβλημα.

Ελέγξτε το μέγεθος χαρτιού και τις ρυθμίσεις. Για λεπτομέρειες, ανατρέξτε στην παράγραφο "**Φόρτωση χαρτιού στους δίσκους 1-4**" σελ.35 ή "**Φόρτωση χαρτιού στο δίσκο πολλαπλών χρήσεων**" σελ.36.



Οθόνη ενδείξεων όταν πατηθεί το κουμπι **<HELP (ΒΟΗΘΕΙΑ)>**



Κατάσταση	Μήνυμα στην οθόνη ενδείξεων		Μήνυμα που εμφανίζεται αφού πατηθεί το κουμπι <HELP (ΒΟΗΘΕΙΑ)>
			Κωδικός σφάλματος
Τοποθέτηση χαρτιού	1η γραμμή	Τοποθέτηση χαρτιού	491, 492, 493, 494
	2η γραμμή	%TRAY%	
3η γραμμή	%MEDIA_SIZE%		
4η γραμμή			
5η γραμμή	Ανατρέξτε στη ΒΟΗΘΕΙΑ για λεπτομέρειες		
	1η γραμμή	Τοποθέτηση χαρτιού	490
	2η γραμμή	Δίσκος MP	
	3η γραμμή	%MEDIA_SIZE%	
	4η γραμμή	Πιέστε το κουμπι ONLINE	
	5η γραμμή	Ανατρέξτε στη ΒΟΗΘΕΙΑ για λεπτομέρειες	

Κατάσταση	Μήνυμα στην οθόνη ενδείξεων		Μήνυμα που εμφανίζεται αφού πατηθεί το κουμπί <HELP (ΒΟΗΘΕΙΑ)>
			Κωδικός σφάλματος
Αλλαγή χαρτιού	1η γραμμή 2η γραμμή 3η γραμμή 4η γραμμή 5η γραμμή	Change Paper in %TRAY% %MEDIA_SIZE% %MEDIA_TYPE% Πιέστε το κουμπί ONLINE Ανατρέξτε στη ΒΟΗΘΕΙΑ για λεπτομέρειες	661, 662, 663, 664
	1η γραμμή 2η γραμμή 3η γραμμή 4η γραμμή 5η γραμμή	Αλλαγή χαρτιού στο δίσκοMP %MEDIA_SIZE% %MEDIA_TYPE% Πιέστε το κουμπί ONLINE Ανατρέξτε στη ΒΟΗΘΕΙΑ για λεπτομέρειες	660
Το μέγεθος χαρτιού δεν ταιριάζει με τα δεδομένα εκτύπωσης.	1η γραμμή 2η γραμμή 3η γραμμή 4η γραμμή 5η γραμμή	Change Paper in %TRAY% %MEDIA_SIZE% %MEDIA_TYPE% Ανατρέξτε στη ΒΟΗΘΕΙΑ για λεπτομέρειες	461, 462, 463, 464
	1η γραμμή 2η γραμμή 3η γραμμή 4η γραμμή 5η γραμμή	Αλλαγή χαρτιού στο δίσκοMP %MEDIA_SIZE% %MEDIA_TYPE% Πιέστε το κουμπί ONLINE Ανατρέξτε στη ΒΟΗΘΕΙΑ για λεπτομέρειες	460
Σφάλμα μεγέθους χαρτιού	1η γραμμή 2η γραμμή 3η γραμμή 4η γραμμή 5η γραμμή	Check Paper Σφάλμα μεγέθους χαρτιού %TRAY% Ανατρέξτε στη ΒΟΗΘΕΙΑ για λεπτομέρειες	400

• Άλλα μηνύματα σφάλματος

Η ενότητα αυτή περιγράφει τις αιτίες και τις επιλύσεις ενός μηνύματος σφάλματος και τη λειτουργία της ένδειξης <**ATTENTION** (ΠΡΟΣΟΧΗ)>. Το μήνυμα σφάλματος εμφανίζεται στην οθόνη ενδείξεων του πίνακα χειριστή.

Για να εμφανίσετε ένα κωδικό σφάλματος, πατήστε το κουμπί <**HELP** (ΒΟΗΘΕΙΑ)> στον πίνακα χειριστή.

Μηνύματα σφάλματος

Κωδικός σφάλματος	Μήνυμα	Ένδειξη <ATTENTION (ΠΡΟΣΟΧΗ)>	Αιτία / Επίλυση
Προειδοποίηση	<input type="checkbox"/> Postscript Σφάλματος	Ανάβει	Ο ερμηνευτής ανιχνεύει ένα σφάλμα εξαιτίας των παρακάτω λόγων. Αγνοήστε το μήνυμα και λάβετε δεδομένα μέχρι την ολοκλήρωση της εργασίας. Όταν η εργασία ληφθεί πλήρως, το μήνυμα διαγράφεται αυτόματα. - Η εργασία έχει ένα γραμματικό σφάλμα. - Η σελίδα είναι πολύ πολύπλοκη.
Προειδοποίηση	<input type="checkbox"/> %TRAY% ΑΔΕΙΑ	Ανάβει	Ο δίσκος είναι άδειος. Αντιμετωπίζεται ως Προειδοποίηση μέχρι να καθοριστεί η εκτύπωση στον άδειο δίσκο.
Προειδοποίηση	<input type="checkbox"/> %TRAY% Λάθος στο Lift Up	Ανάβει	Προέκυψε σφάλμα ανύψωσης στο δίσκο. Ως αποτέλεσμα ο δίσκος αυτός αντιμετωπίζεται ως "Paper Empty" και η εκτύπωση από αυτό το δίσκο απενεργοποιείται.
Προειδοποίηση	<input type="checkbox"/> Υπερπλήρωση %TRAY%	Ανάβει	Εμφανίζει ότι υπάρχει πάρα πολύ χαρτί στο δίσκο. Αυτό είναι προειδοποίηση, επομένως, η εκτύπωση δε θα σταματήσει.
Προειδοποίηση	<input type="checkbox"/> Το σύστημα αρχείων είναι πλήρες	Ανάβει	Προκύπτει πλήρωση δίσκου. Επειδή αυτό είναι προσωρινή προειδοποίηση, παραμένει μέχρι το τέλος της εργασίας και σβήνει.
Προειδοποίηση	<input type="checkbox"/> Σύστημα αρχείων με προστασία εγγραφής	Ανάβει	Πραγματοποιήθηκε απόπειρα εγγραφής σε αρχείο μόνο ανάγνωσης. Επειδή αυτό είναι προσωρινή προειδοποίηση, παραμένει μέχρι το τέλος της εργασίας και σβήνει.
Προειδοποίηση	<input type="checkbox"/> Σβησμένο σύνολο στοιχείων	Ανάβει	Υποδεικνύει ότι ένα μυστικό αρχείο που βρίσκεται σε αναμονή για διαγραφή έχει γεμίσει.
Προειδοποίηση	<input type="checkbox"/> Μνήμη Καταμ.Λογαριασ.σχεδόν γεμάτη.	Ανάβει	Υποδεικνύει ότι η μνήμη καταμέτρησης λογαριασμών εργασιών είναι σχεδόν γεμάτη.
Προειδοποίηση	<input type="checkbox"/> Γεμάτη Μνήμη Καταμέτρησης Λογαριασ.	Ανάβει	Η λειτουργία δε γίνεται αποδεκτή επειδή η μνήμη καταμέτρησης είναι γεμάτη. (Σχετίζεται με το JobAccount). Εμφανίζεται αυτό το μήνυμα εάν η μνήμη καταμέτρησης είναι γεμάτη και το "Operation at Log Full" στο λογισμικό διακομιστή λογαριασμών εργασιών είναι ρυθμισμένο σε "Delete old logs". Οι νέες εργασίες θα μπορούν να εκτελεστούν μετά τις ακόλουθες λειτουργίες. 1. Το αρχείο στη μονάδα πρέπει να έχει ληφθεί από το λογισμικό διακομιστή λογαριασμών εργασιών. 2. Η ρύθμιση "Λειτουργία σε πλήρες αρχείο" πρέπει να αλλαχθεί σε "Δεν κάνει λήψη αρχείων".

Κωδικός σφάλματος	Μήνυμα	Ένδειξη <ATTENTION (ΠΡΟΣΟΧΗ)>	Αιτία / Επίλυση
Προειδοποίηση	<input type="checkbox"/> Μη Υποστηριζόμενο USB Hub Παρακαλώ αποσυνδέστε το	Ανάβει	Υποδεικνύει ότι ο διανομέας USB είναι συνδεδεμένος, το οποίο δεν υποστηρίζεται από τον εκτυπωτή. Η κατάσταση αυτή θα εμφανίζεται μέχρι την αποσύνδεση αυτού του διανομέα USB.
Προειδοποίηση	<input type="checkbox"/> Αναγν.USB μη υποστηρ/νο Παρακαλώ αποσυνδέστε το	Ανάβει	Υποδεικνύει ότι η συσκευή USB είναι συνδεδεμένη, το οποίο δεν υποστηρίζεται από τον εκτυπωτή. Η κατάσταση αυτή θα εμφανίζεται μέχρι την αποσύνδεση αυτής της συσκευής USB.
Προειδοποίηση	<input type="checkbox"/> Αποτυχία συρραφής: Πολλές σελίδες Πιέστε το κουμπί ONLINE	Ανάβει	Πρόέκυψε υπερχείλιση μνήμης στην αντιγραφή συρραφής. Εμφανίζεται συνεχώς μέχρι να πατηθεί το κουμπί ONLINE.
Προειδοποίηση	<input type="checkbox"/> Εκτύπωση. απορρίφθηκε Πιέστε το κουμπί ONLINE	Ανάβει	Έχουν ακυρωθεί εργασίες επειδή δεν επιτρέπονται για εκτύπωση. (Σχετίζεται με το JobAccount). Εμφανίζεται συνεχώς μέχρι να πατηθεί το κουμπί ONLINE.
Προειδοποίηση	<input type="checkbox"/> Buffer αρχ.καταγρ.πλήρες.Εργασία ακυρώθ. Πιέστε το κουμπί ONLINE	Ανάβει	Έχουν ακυρωθεί εργασίες επειδή η μνήμη καταμέτρησης είναι γεμάτη. (Σχετίζεται με το JobAccount.) Εμφανίζεται συνεχώς μέχρι να πατηθεί το κουμπί ONLINE.
Προειδοποίηση	<input type="checkbox"/> Ακυρώθηκε η λήψη email Πιέστε το κουμπί ONLINE	Ανάβει	Υποδεικνύει ότι η λήψη email έχει ακυρωθεί. Έχει τις ακόλουθες πιθανότητες. - Η μορφή του email που λήφθηκε δεν είναι έγκυρη ή δεν υποστηρίζεται. - Το συνημμένο αρχείο δεν είναι έγκυρο ή δεν υποστηρίζεται. - Το συνημμένο αρχείο που λήφθηκε είναι πολύ μεγάλο, για παράδειγμα, το μέγεθος αρχείου ξεπερνάει τα 8MB. - Η σύνδεση δικτύου έχει αποσυνδεθεί.
Προειδοποίηση	<input type="checkbox"/> Αποτ.λειτ.αρχείων συστήματος<nnn> Πιέστε το κουμπί ONLINE	Ανάβει	Πρόέκυψε σφάλμα δίσκου, το οποίο είναι διαφορετικό από το γεμάτο σύστημα αρχείων ή την προστασία εγγραφής δίσκου. Είναι διαθέσιμες λειτουργίες που δεν εμπλέκουν το δίσκο. nnn: Ερμηνευτής τύπου σφάλματος.
Προειδοποίηση	<input type="checkbox"/> Άκυρα ασφαλή στοιχεία Πιέστε το κουμπί ONLINE	Ανάβει	Υποδεικνύει ότι έχει διαγραφεί μια εργασία επειδή ανιχνεύτηκε φθορά δεδομένων από την επιβεβαίωση ακεραιότητας στην εκτύπωση πιστοποίησης.
Προειδοποίηση	<input type="checkbox"/> Μη έγκυρα δεδομένα Πιέστε το κουμπί ONLINE	Ανάβει	Λήφθηκαν μη έγκυρα δεδομένα. Πατήστε το διακόπτη ONLINE και εξαλείψτε την προειδοποίηση. Εμφανίζεται όταν λαμβάνεται μη υποστηριζόμενη εντολή PDL ή εντολή ουράς εκτύπωσης χωρίς HDD.
Προειδοποίηση	<input type="checkbox"/> Σφάλμα εγγραφής καταμ. λογαριασμών Πιέστε το κουμπί ONLINE	Ανάβει	Το αρχείο λογαριασμών εργασιών δεν είναι καταχωρημένο σωστά επειδή πρόέκυψε σφάλμα πρόσβασης δίσκου κατά την εγγραφή αρχείου λογαριασμών σε HDD (Σχετίζεται με την καταγραφή αρχείου). Το μήνυμα αυτό εμφανίζεται μέχρι να πατηθεί το πλήκτρο ONLINE.
Προειδοποίηση	<input type="checkbox"/> Σφάλμα PDF Πιέστε το κουμπί ONLINE	Ανάβει	Σφάλμα στο περιεχόμενο του αρχείου PDF.

Κωδικός σφάλματος	Μήνυμα	Ένδειξη <ATTENTION (ΠΡΟΣΟΧΗ)>	Αιτία / Επίλυση
Προειδοποίηση	<input type="checkbox"/> Μη έγκυρος Κωδικός Πιέστε το κουμπί ONLINE	Ανάβει	Ο κωδικός πρόσβασης του κρυπτογραφημένου PDF είναι διαφορετικός από αυτόν που εισήχθη. Το αρχείο δε θα εκτυπωθεί.
Προειδοποίηση	<input type="checkbox"/> Απαιτείται κωδικός για εκτύπωση Πιέστε το κουμπί ONLINE	Ανάβει	Υπάρχει περιορισμός για την εκτύπωση του PDF μετά από εισαγωγή κωδικού πρόσβασης. Απαιτείται κωδικός πρόσβασης κατόχου.
Προειδοποίηση	<input type="checkbox"/> PDF Cache Write Error Πιέστε το κουμπί ONLINE	Ανάβει	Προέκυψε σφάλμα κατά την εγγραφή PDF cache. Εάν δεν υπάρχει εγκατεστημένος HDD, προσθέστε προαιρετική RAM ή HDD. Εάν υπάρχει εγκατεστημένος HDD, αυξήστε το διαθέσιμο χώρο στον HDD.
Προειδοποίηση	<input type="checkbox"/> Decode error occurred Πιέστε το κουμπί ONLINE	Ανάβει	Προέκυψε σφάλμα αποκωδικοποίησης σε αρχείο PDF.
Προειδοποίηση	<input type="checkbox"/> Cannot read the file Πιέστε το κουμπί ONLINE	Ανάβει	Δεν είναι δυνατή η ανάγνωση του αρχείου από μνήμη USB ενώ γίνεται εκτύπωση από μνήμη USB. Η μνήμη USB έχει τραβηχθεί έξω ή καταστραφεί, ή δεν είναι δυνατό το άνοιγμα αρχείου.
Σφάλμα 480	Απομάκρυνση χαρτιού Δίσκος στοίβας προς τα κάτω Ανατρέξτε στη ΒΟΗΘΕΙΑ για λεπτομέρειες	Αναβοσβήνει	Το εκτυπωμένο χαρτί είναι υπερπληρωμένο στο δίσκο στοίβας της μονάδας εκτύπωσης.
Σφάλμα 420	Πιέστε το κουμπί ONLINE για επαναφορά Υπερχείλιση μνήμης Ανατρέξτε στη ΒΟΗΘΕΙΑ για λεπτομέρειες	Αναβοσβήνει	Η χωρητικότητα μνήμης υπερχειλίζει.
Σφάλμα 517	Η ασύρματη εκκίνηση απέτυχε Πιέστε το κουμπί ONLINE Ανατρέξτε στη ΒΟΗΘΕΙΑ για λεπτομέρειες	Αναβοσβήνει	Προέκυψε σφάλμα στην επικοινωνία με την ασύρματη γέφυρα. Για παράδειγμα, χρονικό όριο ανταπόκρισης, κτλ. Η κατάσταση αυτή ισχύει μόνο για το μοντέλο ασύρματου LAN.
Σφάλμα 504	Αυτή η έκδοση ασύρματου υλικολογισμικού δεν λειτουργεί σε αυτή τη συσκευή Πιέστε το κουμπί ONLINE Ανατρέξτε στη ΒΟΗΘΕΙΑ για λεπτομέρειες	Αναβοσβήνει	Η κύρια έκδοση δεν είναι ίδια με την ασύρματη γέφυρα. Η κατάσταση αυτή ισχύει μόνο για το μοντέλο ασύρματου LAN.
Σφάλμα 505	Δεν έχουν ολοκληρωθεί οι ασύρματες ρυθμίσεις Πιέστε το κουμπί ONLINE Ανατρέξτε στη ΒΟΗΘΕΙΑ για λεπτομέρειες	Αναβοσβήνει	Το ασύρματο LAN δεν μπορεί να εκκινηθεί. Μερικές ρυθμίσεις πρέπει να διαμορφωθούν εκ νέου. Η κατάσταση αυτή ισχύει μόνο για το μοντέλο ασύρματου LAN.

Κωδικός σφάλματος	Μήνυμα	Ένδειξη <ATTENTION (ΠΡΟΣΟΧΗ)>	Αιτία / Επίλυση
Σφάλμα 506 (ONLINE)	Δεν έχετε συνδεθεί σε σημείο ασύρματης πρόσβασης Πιέστε το κουμπί ONLINE Ανατρέξτε στη ΒΟΗΘΕΙΑ για λεπτομέρειες	Αναβοσβήνει	Δεν είναι δυνατή η επικοινωνία με σημείο πρόσβασης (δεν υπάρχει χρησιμοποιήσιμο AP). Η κατάσταση αυτή ισχύει μόνο για το μοντέλο ασύρματου LAN.
Σφάλμα (ONLINE)	Έλεγχος δεδομένων Message Data Write Error<%CODE%>	Ανάβει	Υποδεικνύει ότι απέτυχε η εγγραφή δεδομένων μηνύματος που θα φορτωθούν.
Σφάλμα 519 (ONLINE)	Press ONLINE Button for Restoration Λήψη λήξης χρονικού ορίου δεδομένων Δείτε ΒΟΗΘΕΙΑ για λεπτομέρειες	Αναβοσβήνει	Όταν λαμβάνετε δεδομένα από Port9100, LPR, FTP, IPP, WSD ή Email, συνέβη λήξη χρονικού ορίου.
Σφάλμα (ONLINE)	Σφάλμα Ενημέρωσης Υλικολογισμικού Δοκιμάστε ξανά Εάν το δίκτυο δεν λειτουργεί, δοκιμάστε να ενημερώσετε το υλικολογισμικό μέσω USB	Ανάβει	Η ενημέρωση FW απέτυχε. Όταν προκύψει αυτό το σφάλμα, η ενημέρωση FW πρέπει να εκτελεστεί ξανά, και ο εκτυπωτής πρέπει να παραμείνει ONLINE.
Σφάλμα 581	Ανοικτό Κάλυμμα δίσκου Στοίβαξης με Πρόσωπο πάνω Μη Διαθέσιμη Διπλή όψη Ανατρέξτε στη ΒΟΗΘΕΙΑ για λεπτομέρειες	Αναβοσβήνει	Συμβαίνει όταν προστίθενται σελίδες εκτύπωσης διπλής όψης στο γυρισμένο προς τα πάνω δίσκο στοίβας με το κάλυμμα ανοικτό.
Σφάλμα 440 441 442	Εγκαταστήστε τον Δίσκο Χαρτιού %TRAY% Ανατρέξτε στη ΒΟΗΘΕΙΑ για λεπτομέρειες	Αναβοσβήνει	Υποδεικνύει αφαίρεση της κασέτας χαρτιού του δίσκου 1 που είναι διαδρομή χαρτιού στην απόπειρα εκτύπωσης από δίσκο 2, 3 ή 4. Σφάλμα 440: Δίσκος 1 Σφάλμα 441: Δίσκος 2 Σφάλμα 442: Δίσκος 3
Σφάλμα 430 431 432 433	Εγκαταστήστε τον Δίσκο Χαρτιού %TRAY% Ανατρέξτε στη ΒΟΗΘΕΙΑ για λεπτομέρειες	Αναβοσβήνει	Υποδεικνύει ότι η τροφοδοσία χαρτιού δεν είναι διαθέσιμη στην απόπειρα εκτύπωσης από το δίσκο 1 εξαιτίας αφαίρεσης της κασέτας χαρτιού του δίσκου 1. (Προκύπτει μόνο όταν έχει τοποθετηθεί ο δίσκος 2.) %TRAY% Σφάλμα 430: Δίσκος 1 Σφάλμα 431: Δίσκος 2 Σφάλμα 432: Δίσκος 3 Σφάλμα 433: Δίσκος 4

Κωδικός σφάλματος	Μήνυμα	Ένδειξη <ATTENTION (ΠΡΟΣΟΧΗ)>	Αιτία / Επίλυση
Σφάλμα 709	Προσοχή, διαγνώστηκε άγνωστο Αναλώσιμο Ανατρέξτε στην ενότητα "Επίλυση προβλημάτων" του Εγχειριδίου Χρήστη για να επαναφέρετε τη λειτουργία	Αναβοσβήνει	Μπορείτε να χρησιμοποιήσετε οποιαδήποτε αναλώσιμα στο προϊόν σας, αλλά πρέπει να αποδεχθείτε τους κινδύνους της χρήσης μη γνήσιων αναλώσιμων. Εάν η χρήση μη γνήσιων αναλώσιμων προκαλέσει βλάβη στο προϊόν ή έχει ως αποτέλεσμα το προϊόν να μη λειτουργεί σύμφωνα με τις πλήρεις προδιαγραφές του, η εν λόγω βλάβη ή επίδραση στο προϊόν δεν καλύπτεται από την εγγύηση. Για την αποδοχή αυτών των κινδύνων και την επαναφορά της λειτουργίας: 1. Απενεργοποιήστε το προϊόν σας 2. Πατήστε παρατεταμένο το κουμπί ακύρωσης και ενεργοποιήστε το προϊόν σας 3. Μετά την εκκίνηση, αφήστε το κουμπί ακύρωσης ! Σημείωση Η λειτουργία αυτή θα καταγραφεί για μελλοντική αναφορά.
Σφάλμα 409	Ανοικτό Πάνω Κάλυμμα Σφάλμα δίσκου Στοιβαξης με Πρόσωπο πάνω Ανατρέξτε στη ΒΟΗΘΕΙΑ για λεπτομέρειες	Αναβοσβήνει	Υποδεικνύει διακοπή εκτύπωσης επειδή ο γυρισμένος προς τα πάνω δίσκο στοιβάς τέθηκε σε λειτουργία κατά την εκτύπωση, και συνέβη σφάλμα.
Σφάλμα 310 311 587	Κλείστε το κάλυμμα %COVER% Ανατρέξτε στη ΒΟΗΘΕΙΑ για λεπτομέρειες	Αναβοσβήνει	Το κάλυμμα είναι ανοικτό. Σφάλμα 310: Επάνω κάλυμμα Σφάλμα 311: Μπροστινό κάλυμμα Σφάλμα 587: Πίσω κάλυμμα
nnn*	Κλήση τεχνικής υποστήριξης nnn: Error	Αναβοσβήνει	Προέκυψε σφάλμα στο εσωτερικό του εκτυπωτή. Απενεργοποιήστε τον εκτυπωτή και μετά ενεργοποιήστε τον ξανά.
nnn*	Ενεργοποίηση/Απενεργοποίηση nnn:Error PC:nnnnnnnn LR:nnnnnnnn FR:nnnnnnnn	Αναβοσβήνει	Προέκυψε ανεπανόρθωτο σφάλμα στον εκτυπωτή. Σημειώστε τους αλφαριθμητικούς χαρακτήρες που υποδεικνύονται και επικοινωνήστε με τον αντιπρόσωπό σας.

• Όταν δεν μπορείτε να εκτυπώσετε

Αυτή η ενότητα επεξηγεί τα προβλήματα που μπορεί να αντιμετωπίσετε κατά τη λειτουργία του εκτυπωτή σας και τον τρόπο επίλυσής τους.

Όταν δεν μπορείτε να εκτυπώσετε από το δίσκο πολλαπλών χρήσεων

Εάν εκτυπώνετε από το δίσκο πολλαπλών χρήσεων χωρίς να μετακινείται προς τα κάτω το κάλυμμα συνόλου χαρτιού, στην οθόνη ενδείξεων εμφανίζεται το μήνυμα "Εγκαταστήστε Χαρτί Δίσκος ΜΡ".

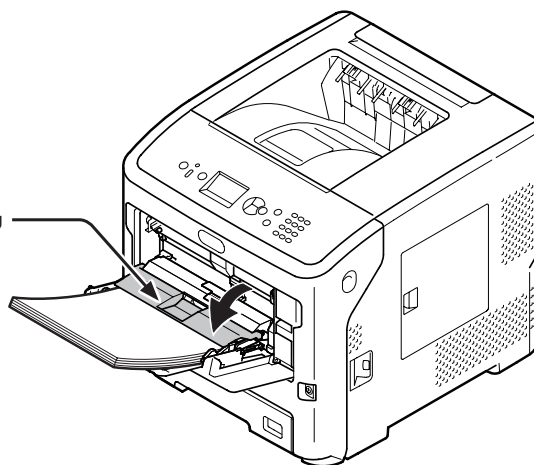
Ελέγξτε το μήνυμα και αντιμετωπίστε το πρόβλημα.

Ανατρέξτε στην ενότητα "[Φόρτωση χαρτιού στο δίσκο πολλαπλών χρήσεων](#)" σελ.36.

4

Αντιμετώπιση προβλημάτων

Κάλυμμα συνόλου χαρτιού



Αδυναμία εκτύπωσης από έναν υπολογιστή

Παρατήρηση

- Για ζητήματα που προέκυψαν από μία εφαρμογή, επικοινωνήστε με τον κατασκευαστή της εφαρμογής.

Γενικές αιτίες

■ Συνήθειες για τα Windows και το Mac OS X

Αιτία	Επίλυση	Σελίδα αναφοράς
Ο εκτυπωτής βρίσκεται σε λειτουργία αδράνειας.	Πατήστε το κουμπί < POWER SAVE (ΕΞΟΙΚΟΝΟΜΗΣΗ ΕΝΕΡΓΕΙΑΣ)> στον πίνακα χειριστή για να εισέλθετε σε λειτουργία αναμονής. Εάν δε χρησιμοποιείται η λειτουργία αναμονής, απενεργοποιήστε την πατώντας το κουμπί ▼, επιλέγοντας [Ρυθμίσεις Admin], [Ρύθμιση Ισχύος], [Υπνος] και μετά [Απενεργοποίηση].	σελίδα 34
Ο εκτυπωτής είναι απενεργοποιημένος.	Ενεργοποιήστε τον εκτυπωτή.	σελίδα 33
Το καλώδιο μεταξύ του εκτυπωτή και του υπολογιστή είναι αποσυνδεδεμένο.	Ελέγξτε ότι το καλώδιο είναι συνδεδεμένο σωστά στον εκτυπωτή ή στον υπολογιστή.	-
Υπάρχει κάποιο σφάλμα με το καλώδιο.	Αντικαταστήστε το με ένα καινούργιο.	-
Ο εκτυπωτής είναι εκτός σύνδεσης.	Πατήστε το κουμπί < ON LINE (ΣΕ ΣΥΝΔΕΣΗ)> στον πίνακα χειριστή.	-
Εμφανίζεται ένα μήνυμα σφάλματος στην οθόνη ενδείξεων του πίνακα χειριστή.	Ανατρέξτε στο "Άλλα μηνύματα σφάλματος" ή πατήστε το κουμπί < HELP (ΒΟΗΘΕΙΑ)> στον πίνακα χειριστή.	σελίδα 117
Η ρύθμιση διεπαφής είναι απενεργοποιημένη.	Ελέγξτε τη ρύθμιση της διεπαφής που χρησιμοποιείται από τον πίνακα χειριστή.	Για προχωρημένους
Υπάρχει κάποιο σφάλμα με τη λειτουργία εκτύπωσης.	Ελέγξτε εάν μπορείτε να εκτυπώσετε τα περιεχόμενα των ρυθμίσεων.	σελίδα 49

■ Για Windows

Αιτία	Επίλυση	Σελίδα αναφοράς
Ο εκτυπωτής δεν είναι ρυθμισμένος ως προεπιλεγμένος εκτυπωτής.	Ρυθμίστε τον εκτυπωτή ως προεπιλεγμένο εκτυπωτή.	-
Η θύρα εξόδου για το πρόγραμμα οδήγησης εκτυπωτή είναι λανθασμένη.	Επιλέξτε τη θύρα εξόδου στην οποία είναι συνδεδεμένο το καλώδιο Ethernet, USB ή το παράλληλο καλώδιο.	-
Βρίσκεται σε εξέλιξη μια εργασία εκτύπωσης από μια άλλη διεπαφή.	Περιμένετε μέχρι να ολοκληρωθεί η εργασία εκτύπωσης.	-
Το μήνυμα " Μη έγκυρα δεδομένα " εμφανίζεται στην οθόνη ενδείξεων και δεν είναι δυνατό να πραγματοποιηθεί η εκτύπωση.	Πατήστε το κουμπί ▼ και επιλέξτε [Μενού], [Προσαρμογή συστήμ.], μετά [Χρονικό όριο Εισερχόμενης εργασίας] και μετά επιλέξτε μεγαλύτερο χρονικό διάστημα. Η εργοστασιακά προεπιλεγμένη ρύθμιση είναι 40 λεπτό.	-
Μια εργασία εκτύπωσης ακυρώνεται αυτόματα.	Κατά τη χρήση του ελέγχου εργασίας εκτύπωσης, η εργασία εκτύπωσης δεν είναι εξουσιοδοτημένη για εκτύπωση, ή η μνήμη καταγραφής λογαριασμού εργασιών μπορεί να είναι πλήρης.	Για προχωρημένους

Προβλήματα σύνδεσης δικτύου

■ Συνήθειες για τα Windows και το Mac OS X

Αιτία	Επίλυση	Σελίδα αναφοράς
Χρησιμοποιείται διασταυρούμενο καλώδιο.	Χρησιμοποιήστε ευθύ καλώδιο.	-
Ο εκτυπωτής ενεργοποιήθηκε πριν από τη σύνδεση του καλωδίου.	Συνδέστε τα καλώδια πριν ενεργοποιήσετε τον εκτυπωτή.	σελίδα 32
Ο διανομέας και το εκτυπωτής δεν είναι συμβατοί ή παρουσιάζουν κάποιο πρόβλημα.	Πατήστε το κουμπί ▼ στον πίνακα χειριστή και επιλέξτε [Ρυθμίσεις Admin], [Ρύθμιση Δικτύου], μετά [Hub Link Setting] και μετά επιλέξτε [10Base-T Half].	-
Η εκτύπωση αργεί πολύ λόγω των ρυθμίσεων του διανομέα.	Πατήστε το κουμπί ▼ στον πίνακα χειριστή και επιλέξτε [Ρυθμίσεις Admin], [Δικτύων setup], μετά [TCP ACK], και μετά επιλέξτε [Τύπος 2].	-

4

■ Για Windows

Αιτία	Επίλυση	Σελίδα αναφοράς
Η διεύθυνση IP είναι λανθασμένη.	Ελέγξτε ότι είναι ρυθμισμένη η ίδια διεύθυνση IP για τον εκτυπωτή και τη ρύθμιση της θύρας εκτυπωτή στον υπολογιστή. Αν χρησιμοποιείτε την Εφαρμογή LPR της OKI, ελέγξτε τη ρύθμιση διεύθυνσης IP στην Εφαρμογή LPR της OKI.	σελίδα 78

Προβλήματα σύνδεσης USB

■ Συνήθειες για τα Windows και το Mac OS X

Αιτία	Επίλυση	Σελίδα αναφοράς
Χρησιμοποιείται καλώδιο USB που δεν υποστηρίζεται.	Χρησιμοποιήστε καλώδιο USB 2.0.	-
Χρησιμοποιείται διανομέας USB.	Συνδέστε τον εκτυπωτή απευθείας στον υπολογιστή.	σελίδα 76
Το πρόγραμμα οδήγησης εκτυπωτή δεν έχει τοποθετηθεί σωστά.	Τοποθετήστε ξανά το πρόγραμμα οδήγησης εκτυπωτή.	σελίδα 78 σελίδα 85

■ Για Windows

Αιτία	Επίλυση	Σελίδα αναφοράς
Ο εκτυπωτής είναι εκτός σύνδεσης.	Κάντε δεξί κλικ στο εικονίδιο εκτυπωτή στον φάκελο [Συσκευές και εκτυπωτές] και μετά επιλέξτε [Προβολή αυτού που εκτυπώνεται] ([Όνομα Εκτυπωτή*] όταν εγκατασταθούν πολλαπλά προγράμματα οδήγησης εκτυπωτή). Στο πλαίσιο διαλόγου που εμφανίζεται, επιλέξτε το μενού [Εκτυπωτής] και μετά αφαιρέστε το σημάδι ελέγχου από το [Χρήση εκτυπωτή εκτός σύνδεσης]. * Επιλέξτε τον τύπο του προγράμματος οδήγησης εκτυπωτή που θέλετε.	-
Χρησιμοποιείται διακόπτης, μνήμη, καλώδιο επέκτασης ή διανομέας USB.	Συνδέστε τον εκτυπωτή απευθείας στον υπολογιστή.	σελίδα 65

Αιτία	Επίλυση	Σελίδα αναφοράς
Έχει τοποθετηθεί πρόγραμμα οδήγησης για διαφορετικό εκτυπωτή που χρησιμοποιεί σύνδεση USB.	Διαγράψτε το άλλο πρόγραμμα οδήγησης εκτυπωτή από τον υπολογιστή.	-

Αδυναμία εγκατάστασης προγράμματος οδήγησης εκτυπωτή με επιτυχία

Παρατήρηση

- Αν οι ακόλουθες πληροφορίες δεν επιλύσουν το πρόβλημα, επικοινωνήστε με τον αντιπρόσωπό σας.
- Για ζητήματα που προέκυψαν από μία εφαρμογή, επικοινωνήστε με τον κατασκευαστή της εφαρμογής.

Προβλήματα σύνδεσης USB

■ Για Windows

Σύμπτωμα	Αιτία / Επίλυση	Σελίδα αναφοράς
Δε δημιουργείται εικονίδιο του εκτυπωτή στο φάκελο [Συσκευές και εκτυπωτές].	Το πρόγραμμα οδήγησης εκτυπωτή δεν έχει τοποθετηθεί σωστά. Εγκαταστήστε ξανά το πρόγραμμα οδήγησης εκτυπωτή σωστά.	σελίδα 78
Μόνο το πρώτο πρόγραμμα οδήγησης εκτυπωτή έχει εγκατασταθεί ακόμα και εάν έχουν επιλεγεί πολλαπλά προγράμματα οδήγησης εκτυπωτή για εγκατάσταση.	Ακολουθήστε την παρακάτω διαδικασία για να εγκαταστήσετε το δεύτερο και τα επακόλουθα προγράμματα οδήγησης εκτυπωτή: 1. Φορτώστε το "DVD-ROM λογισμικού" στον υπολογιστή. 2. Κάντε κλικ στο [Εκτέλεση Setup.exe] και ακολουθήστε τις οδηγίες στην οθόνη. 3. Επιλέξτε [Σύνδεση USB] από το [Επιλογή διασύνδεσης]. Κάντε κλικ στο [Επόμενο]. 4. Κάντε κλικ στο [Προσαρμοσμένη εγκατάσταση], επιλέξτε ένα πρόγραμμα οδήγησης που θα εγκατασταθεί και μετά κάντε κλικ στο [Εγκατάσταση]. 5. Ελέγξτε το πρόγραμμα οδήγησης που πρόκειται να εγκατασταθεί και κάντε κλικ στο [Έναρξη]. 6. Όταν εμφανιστεί το μήνυμα "Εγκατάσταση προγραμμάτων οδήγησης και εφαρμογών...", κάντε κλικ στο [Εγκατάσταση με χρήση άλλης θύρας]. 7. Επιλέξτε [USBxxx] στη λίστα θύρας του [Θύρα εκτυπωτή] και μετά κάντε κλικ στο [Επόμενο]. 8. Ακολουθήστε τις οδηγίες που εμφανίζονται στην οθόνη, για να ολοκληρώσετε την εγκατάσταση.	-
Εμφανίζεται το μήνυμα σφάλματος "Αδυναμία εγκατάστασης προγράμματος οδήγησης εκτυπωτή".	Χρησιμοποιήστε τη σύνδεση και άμεση λειτουργία. Ακολουθήστε την παρακάτω διαδικασία. 1. Βεβαιωθείτε ότι ο εκτυπωτής και ο υπολογιστής είναι απενεργοποιημένοι. 2. Συνδέστε ένα καλώδιο USB. 3. Ενεργοποιήστε τον εκτυπωτή. 4. Ενεργοποιήστε τον υπολογιστή. 5. Όταν εμφανιστεί ο " Found New Hardware Wizard ", ακολουθήστε τις οδηγίες στην οθόνη για να ολοκληρώσετε τη ρύθμιση.	-

OS-Ειδικοί περιορισμοί

Περιορισμοί με το Windows 8/Windows Server 2012/Windows 7/Windows Vista/Windows Server 2008 R2/Windows Server 2008

Στοιχείο	Σύμπτωμα	Αιτία / Επίλυση
Προγράμματα οδήγησης εκτυπωτή	Το [Βοήθεια] δεν εμφανίζεται.	Η λειτουργία [Βοήθεια] δεν υποστηρίζεται στα προγράμματα οδήγησης εκτυπωτή PS.
	Το παράθυρο διαλόγου [Έλεγχος λογαριασμού χρήστη] εμφανίζεται.	Όταν εκκινήσετε ένα πρόγραμμα εγκατάστασης ή βοηθητικό πρόγραμμα, μπορεί να εμφανιστεί το παράθυρο διαλόγου [Έλεγχος λογαριασμού χρήστη]. Κάντε κλικ στο [Ναι] ή [Συνέχεια] για να εκτελέσετε το πρόγραμμα εγκατάστασης ή το βοηθητικό πρόγραμμα ως διαχειριστής. Εάν κάνετε κλικ στο [Όχι] ή [Άκυρο], το πρόγραμμα εγκατάστασης ή το βοηθητικό πρόγραμμα δεν εκκινείται.
Network Extension	Το [Βοήθεια] δεν εμφανίζεται.	Η λειτουργία [Βοήθεια] δεν υποστηρίζεται.
	Το παράθυρο διαλόγου [Έλεγχος λογαριασμού χρήστη] εμφανίζεται.	Όταν εκκινήσετε ένα πρόγραμμα εγκατάστασης ή βοηθητικό πρόγραμμα, μπορεί να εμφανιστεί το παράθυρο διαλόγου [Έλεγχος λογαριασμού χρήστη]. Κάντε κλικ στο [Ναι] ή [Συνέχεια] για να εκτελέσετε το πρόγραμμα εγκατάστασης ή το βοηθητικό πρόγραμμα ως διαχειριστής. Εάν κάνετε κλικ στο [Όχι] ή [Άκυρο], το πρόγραμμα εγκατάστασης ή το βοηθητικό πρόγραμμα δεν εκκινείται.
	Το παράθυρο διαλόγου [Program Capability Assistant] εμφανίζεται.	Εάν εμφανιστεί το παράθυρο διαλόγου [Program Capability Assistant] μετά την εγκατάσταση (όπως και εάν διακόψετε την εγκατάσταση πριν ολοκληρωθεί), κάντε κλικ στο [Το πρόγραμμα αυτό εγκαταστάθηκε σωστά].
Πρόγραμμα PS Gamma Adjuster	Το παράθυρο διαλόγου [Έλεγχος λογαριασμού χρήστη] εμφανίζεται.	Όταν εκκινήσετε ένα πρόγραμμα εγκατάστασης ή βοηθητικό πρόγραμμα, μπορεί να εμφανιστεί το παράθυρο διαλόγου [Έλεγχος λογαριασμού χρήστη]. Κάντε κλικ στο [Ναι] ή [Συνέχεια] για να εκτελέσετε το πρόγραμμα εγκατάστασης ή το βοηθητικό πρόγραμμα ως διαχειριστής. Εάν κάνετε κλικ στο [Όχι] ή [Άκυρο], το πρόγραμμα εγκατάστασης ή το βοηθητικό πρόγραμμα δεν εκκινείται.
	Το παράθυρο διαλόγου [Program Capability Assistant] εμφανίζεται.	Εάν εμφανιστεί το παράθυρο διαλόγου [Program Capability Assistant] μετά την εγκατάσταση (όπως και εάν διακόψετε την εγκατάσταση πριν ολοκληρωθεί), κάντε κλικ στο [Το πρόγραμμα αυτό εγκαταστάθηκε σωστά].

4

Αντιμετώπιση προβλημάτων

Περιορισμοί με το τείχος προστασίας Windows

Στο Windows XP Service Pack 2 και Windows Server 2003 Service Pack 1 και μεταγενέστερο, η λειτουργικότητα του τείχους προστασίας Windows είναι ενισχυμένη. Οι ακόλουθοι περιορισμοί μπορεί να ισχύουν για προγράμματα οδήγησης και βοηθητικά προγράμματα εκτυπωτών.

Παρατήρηση

- Οι ακόλουθες διαδικασίες εξηγούνται χρησιμοποιώντας το Windows XP Service Pack 2 ως παράδειγμα. Η διαδικασία και τα ονόματα μενού μπορεί να διαφέρουν στα διαφορετικά Windows.


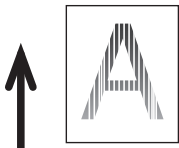

Στοιχείο	Σύμπτωμα	Αιτία / Επίλυση
Προγράμματα οδήγησης εκτυπωτή	Δεν μπορείτε να εκτυπώσετε ένα αρχείο όταν χρησιμοποιείτε τον εκτυπωτή ως κοινόχρηστο εκτυπωτή σε ένα δίκτυο.	Στο διακομιστή, κάντε κλικ στο [Έναρξη] και μετά επιλέξτε [Πίνακας Ελέγχου], [Κέντρο ασφαλείας] και μετά [Τείχος προστασίας των Windows]. Επιλέξτε την καρτέλα [Exceptions] και επιλέξτε το πλαίσιο επιλογής [Κοινή χρήση αρχείων και εκτυπωτών]. Κάντε κλικ στο [OK].





Στοιχείο	Σύμπτωμα	Αιτία / Επίλυση
Βοηθητικό πρόγραμμα OKI LPR	Αδυναμία εύρεσης εκτυπωτή.	Εάν είναι επιλεγμένο το πλαίσιο διαλόγου [Να μην επιτρέπονται εξαιρέσεις] στην καρτέλα [Γενικά] του τείχους προστασίας Windows, δεν μπορείτε να κάνετε αναζήτηση για έναν εκτυπωτή σε ένα τμήμα που είναι συνδεδεμένο σε άλλο δρομολογητή. Μπορεί να γίνει αναζήτηση μόνο για εκτυπωτές εντός του ίδιου τμήματος με τον εκτυπωτή. Όταν δεν μπορείτε να βρείτε έναν εκτυπωτή, καθορίστε τη διεύθυνση IP του εκτυπωτή στην οθόνη [Προσθήκη εκτυπωτή] ή [Confirm Connections].
Εργαλείο διαμόρφωσης	Αδυναμία εύρεσης εκτυπωτή.	Εάν είναι επιλεγμένο το πλαίσιο διαλόγου [Να μην επιτρέπονται εξαιρέσεις] στην καρτέλα [Γενικά] του τείχους προστασίας Windows, δεν μπορείτε να κάνετε αναζήτηση για έναν εκτυπωτή σε ένα τμήμα που είναι συνδεδεμένο σε άλλο δρομολογητή. Μπορεί να γίνει αναζήτηση μόνο για εκτυπωτές εντός του ίδιου τμήματος με τον εκτυπωτή. Όταν δεν μπορείτε να βρείτε έναν εκτυπωτή, μπορείτε να καθορίσετε απευθείας τη διεύθυνση IP επιλέγοντας [Εργαλείο] και μετά [Environment Settings].

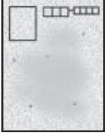
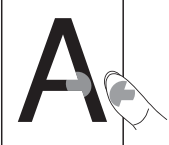




• Προβλήματα ποιότητας εικόνων

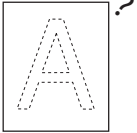

Παρατήρηση

- Αν οι ακόλουθες πληροφορίες δεν επιλύσουν τα προβλήματά σας, επικοινωνήστε με τον αντιπρόσωπό σας.

Σύμπτωμα	Αιτία	Επίλυση	Σελίδα αναφοράς
<p>Εμφανίζονται κατακόρυφες γραμμές.</p>  <p>Κατεύθυνση τροφοδοσίας χαρτιού</p>	Υπάρχουν ακαθαρσίες στις κεφαλές LED.	Σκουπίστε τις κεφαλές LED με ένα μαλακό χαρτί.	σελίδα 153
	Η στάθμη γραφίτη είναι χαμηλή.	Αντικαταστήστε την κασέτα γραφίτη.	σελίδα 139
	Το τύμπανο απεικόνισης έχει υποστεί ζημιά.	Αντικαταστήστε τη φύσιγγα εκτύπωσης.	σελίδα 139
	Ενδέχεται να υπάρχουν ξένα σωματίδια στη φύσιγγα εκτύπωσης.	Αντικαταστήστε τη φύσιγγα εκτύπωσης.	σελίδα 139
	Υπάρχουν ακαθαρσίες στην προστατευτική μεμβράνη της φύσιγγας εκτύπωσης από το φως.	Σκουπίστε τη μεμβράνη με ένα μαλακό χαρτί.	-
	Η φύσιγγα εκτύπωσης δεν έχει τοποθετηθεί σωστά.	Τοποθετήστε σωστά τη φύσιγγα εκτύπωσης.	σελίδα 139
<p>Οι εκτυπωμένες εικόνες ξεθωριάζουν στην κατακόρυφη διεύθυνση.</p>  <p>Κατεύθυνση τροφοδοσίας χαρτιού</p>	Υπάρχουν ακαθαρσίες στις κεφαλές LED.	Σκουπίστε τις κεφαλές LED με ένα μαλακό χαρτί.	σελίδα 153
	Η στάθμη γραφίτη είναι χαμηλή.	Αντικαταστήστε την κασέτα γραφίτη.	σελίδα 139
	Το χαρτί είναι ακατάλληλο.	Χρησιμοποιήστε το χαρτί που υποστηρίζεται.	σελίδα 44
<p>Οι εκτυπωμένες εικόνες είναι ανοιχτόχρωμες.</p> 	Είναι ενεργοποιημένη η εξοικονόμηση γραφίτη.	Αλλάξτε τις ρυθμίσεις εξοικονόμησης γραφίτη.	Για προχωρημένου
	Η κασέτα γραφίτη δεν έχει τοποθετηθεί σωστά.	Τοποθετήστε σωστά την κασέτα γραφίτη.	σελίδα 139
	Η στάθμη γραφίτη είναι χαμηλή.	Τοποθετήστε ξανά την κασέτα γραφίτη.	σελίδα 139
	Το χαρτί είναι υγρό.	Χρησιμοποιείτε χαρτί που έχει αποθηκευτεί σε σωστές συνθήκες θερμοκρασίας και υγρασίας.	σελίδα 48
	Το χαρτί είναι ακατάλληλο.	Χρησιμοποιήστε το χαρτί που υποστηρίζεται.	σελίδα 44
	Το χαρτί είναι ακατάλληλο. Οι ρυθμίσεις του τύπου μέσου και του βάρους δεν είναι σωστές.	Πατήστε το κουμπί ▼ και επιλέξτε [Μενού] > [Παράμετροι δίσκου] , τη διαμόρφωση δίσκου χαρτιού που χρησιμοποιείτε και μετά επιλέξτε τις σωστές τιμές για το [Είδος Μέσου Εκτύπωσης] και [Βάρος χαρτιού] . Ή, επιλέξτε μεγαλύτερη τιμή για το [Βάρος χαρτιού] .	σελίδα 37
	Χρησιμοποιείται ανακυκλωμένο χαρτί. Η ρύθμιση βάρους μέσου είναι ακατάλληλη.	Πατήστε το κουμπί ▼ και επιλέξτε [Μενού] > [Παράμετροι δίσκου] , τη διαμόρφωση δίσκου χαρτιού που χρησιμοποιείτε και μετά επιλέξτε μεγαλύτερη τιμή για το [Βάρος χαρτιού] .	σελίδα 37

Σύμπτωμα	Αιτία	Επίλυση	Σελίδα αναφοράς
<p>Οι εκτυπωμένες εικόνες είναι μερικώς ξεθωριασμένες. Εμφανίζονται κηλίδες και γραμμές.</p> 	<p>Το χαρτί είναι πολύ υγρό ή ξηρό.</p>	<p>Χρησιμοποιείτε χαρτί που έχει αποθηκευτεί σε σωστές συνθήκες θερμοκρασίας και υγρασίας.</p>	<p>σελίδα 48</p>
	<p>Το [Ρύθμ. μαύρου χαρτ.] δεν είναι διαμορφωμένο σωστά.</p>	<p>Πατήστε το κουμπί ▼, επιλέξτε [Μενού] > [Ρύθμιση Εκτύπωσης] και μετά αλλάξτε την τιμή για το [Ρύθμ. μαύρου χαρτ.].</p>	<p>-</p>
<p>Εμφανίζονται οριζόντιες γραμμές και κηλίδες περιοδικά.</p> 	<p>Εάν το διάστημα των γραμμών ή κηλίδων είναι περίπου 94 mm (4 ίντσες), το τύμπανο απεικόνισης (πράσινος σωλήνας) έχει υποστεί ζημιά ή έχει ακαθαρσίες.</p>	<p>Σκουπίστε απαλά το τύμπανο απεικόνισης με ένα μαλακό χαρτί. Αντικαταστήστε το τύμπανο απεικόνισης εάν έχει υποστεί ζημιά.</p>	<p>σελίδα 143 σελίδα 147</p>
	<p>Εάν το διάστημα των γραμμών ή κηλίδων είναι περίπου 37 mm (1,5 ίντσες) ενδέχεται να υπάρχουν ξένα σωματίδια στο τύμπανο απεικόνισης.</p>	<p>Ανοίξτε και κλείστε το πάνω κάλυμμα και εκτυπώστε ξανά.</p>	<p>-</p>
	<p>Εάν το διάστημα των γραμμών ή κηλίδων είναι περίπου 143 mm, η μονάδα σταθεροποιητή έχει υποστεί ζημιά.</p>	<p>Αντικαταστήστε τη μονάδα σταθεροποιητή.</p>	<p>σελίδα 148</p>
	<p>Η φύσιγγα εκτύπωσης έχει εκτεθεί στο φως.</p>	<p>Τοποθετήστε τη φύσιγγα εκτύπωσης πίσω στον εκτυπωτή και αφήστε την για μερικές ώρες. Εάν αυτό δεν επιλύσει το πρόβλημα, αντικαταστήστε τη φύσιγγα εκτύπωσης.</p>	<p>σελίδα 139</p>
	<p>Η διαδρομή τροφοδοσίας χαρτιού έχει ακαθαρσίες.</p>	<p>Εκτυπώστε μερικές δοκιμαστικές σελίδες.</p>	<p>-</p>
<p>Υπάρχουν μερικές κηλίδες στη λευκή περιοχή του χαρτιού.</p> 	<p>Το χαρτί έχει στατικό ηλεκτρισμό.</p>	<p>Χρησιμοποιείτε χαρτί που έχει αποθηκευτεί σε σωστές συνθήκες θερμοκρασίας και υγρασίας.</p>	<p>σελίδα 48</p>
	<p>Το χαρτί είναι πάρα πολύ παχύ.</p>	<p>Χρησιμοποιήστε λεπτότερο χαρτί.</p>	<p>-</p>
	<p>Η στάθμη γραφίτη είναι χαμηλή.</p>	<p>Για τα μοντέλα B721/B731: Αντικαταστήστε τη φύσιγγα εκτύπωσης. Για τα μοντέλα ES7131/ MPS5501b: Αντικαταστήστε την κασέτα γραφίτη.</p>	<p>σελίδα 139 σελίδα 141</p>
<p>Σημάδια μελανιού στην περιφέρεια των γραμμάτων.</p> 	<p>Υπάρχουν ακαθαρσίες στις κεφαλές LED.</p>	<p>Σκουπίστε τις κεφαλές LED με ένα μαλακό χαρτί.</p>	<p>σελίδα 153</p>
	<p>Το χαρτί είναι ακατάλληλο.</p>	<p>Χρησιμοποιήστε το χαρτί που υποστηρίζεται.</p>	<p>σελίδα 44</p>
	<p>Το χαρτί είναι υγρό.</p>	<p>Αντικαταστήστε το με ένα καινούργιο χαρτί.</p>	<p>σελίδα 48</p>

Σύμπτωμα	Αιτία	Επίλυση	Σελίδα αναφοράς
Υπάρχουν μερικές κηλίδες σε ολόκληρη την περιοχή του χαρτιού κατά την εκτύπωση σε φακέλους ή σε χαρτί με επίστρωση. 	Ο γραφίτης μπορεί να κολλάει σε ολόκληρη την περιοχή του φακέλου ή του χαρτιού με επίστρωση.	Αυτό δεν αποτελεί δυσλειτουργία του εκτυπωτή. Δε συνιστάται χαρτί με επίστρωση.	-
Ο γραφίτης βγαίνει όταν τρίβεται. 	Οι ρυθμίσεις του τύπου μέσου και του βάρους δεν είναι σωστές.	Πατήστε το κουμπί ▼ και επιλέξτε [Μενού] > [Παράμετροι δίσκου] , τη διαμόρφωση δίσκου χαρτιού που χρησιμοποιείτε και μετά επιλέξτε τις σωστές τιμές για το [Είδος Μέσου Εκτύπωσης] και [Βάρος χαρτιού] . Ή, επιλέξτε μεγαλύτερη τιμή για το [Βάρος χαρτιού] .	-
	Χρησιμοποιείται ανακυκλωμένο χαρτί. Η ρύθμιση βάρους μέσου είναι ακατάλληλη.	Πατήστε το κουμπί ▼ και επιλέξτε [Μενού] > [Παράμετροι δίσκου] , τη διαμόρφωση δίσκου χαρτιού που χρησιμοποιείτε και μετά επιλέξτε μεγαλύτερη τιμή για το [Βάρος χαρτιού] .	-
Η γυαλάδα δεν είναι ομοιόμορφη. 	Οι ρυθμίσεις του τύπου μέσου και του βάρους δεν είναι σωστές.	Πατήστε το κουμπί ▼ και επιλέξτε [Μενού] > [Παράμετροι δίσκου] , τη διαμόρφωση δίσκου χαρτιού που χρησιμοποιείτε και μετά επιλέξτε τις σωστές τιμές για το [Είδος Μέσου Εκτύπωσης] και [Βάρος χαρτιού] . Ή, επιλέξτε μεγαλύτερη τιμή για το [Βάρος χαρτιού] .	-
Εμφανίζονται κηλίδες. 	Το χαρτί είναι ακατάλληλο.	Χρησιμοποιήστε το χαρτί που υποστηρίζεται.	σελίδα 44
	Εάν το διάστημα των γραμμών ή κηλίδων είναι περίπου 94 mm (4 ίντσες), το τύμπανο απεικόνισης (πράσινος σωλήνας) έχει υποστεί ζημιά ή έχει ακαθαρσίες.	Σκουπίστε απαλά το τύμπανο απεικόνισης με ένα μαλακό χαρτί. Αντικαταστήστε το τύμπανο απεικόνισης εάν έχει υποστεί ζημιά.	σελίδα 143 σελίδα 147
Εκτυπώνονται μουντζούρες. 	Το χαρτί είναι υγρό.	Επικοινωνήστε με τον αντιπρόσωπό σας.	Οπισθόφυλλο
	Το χαρτί είναι ακατάλληλο.	Χρησιμοποιήστε το χαρτί που υποστηρίζεται.	σελίδα 44
Το φόντο του εκτυπωμένου χαρτιού είναι σκοτεινόχρωμο ή έχει ακαθαρσίες. 	Ο εκτυπωτής μπορεί να παρουσιάζει δυσλειτουργία.	Επικοινωνήστε με τον αντιπρόσωπό σας.	Οπισθόφυλλο

Σύμπτωμα	Αιτία	Επίλυση	Σελίδα αναφοράς
<p>Δεν εκτυπώνεται τίποτα.</p> 	<p>Τροφοδοτούνται ταυτόχρονα δύο ή περισσότερα φύλλα χαρτιού.</p> <p>Ο εκτυπωτής μπορεί να παρουσιάζει δυσλειτουργία.</p>	<p>Αερίστε καλά το χαρτί και φορτώστε το ξανά.</p> <p>Επικοινωνήστε με τον αντιπρόσωπό σας.</p>	<p>σελίδα 35</p> <p>-</p>
<p>Εμφανίζονται μπαλώματα.</p> 	<p>Το χαρτί είναι υγρό.</p> <p>Το χαρτί είναι ακατάλληλο.</p>	<p>Αντικαταστήστε το με ένα καινούργιο χαρτί.</p> <p>Χρησιμοποιήστε το χαρτί που υποστηρίζεται.</p>	<p>σελίδα 48</p> <p>σελίδα 44</p>

• Προβλήματα τροφοδοσίας

Παρατήρηση

- Αν οι ακόλουθες πληροφορίες δεν επιλύσουν το πρόβλημα, επικοινωνήστε με τον αντιπρόσωπό σας.



Σύμπτωμα	Αιτία	Επίλυση	Σελίδα αναφοράς
<ul style="list-style-type: none"> • Το χαρτί συχνά παθαίνει εμπλοκή. • Τροφοδοτούνται ταυτόχρονα πολλαπλά φύλλα χαρτιού. • Το χαρτί τροφοδοτείται υπό γωνία. 	Ο εκτυπωτής βρίσκεται υπό κλίση.	Τοποθετήστε τον εκτυπωτή σε μια επίπεδη επιφάνεια.	σελίδα 17
	Το χαρτί είναι πολύ λεπτό ή πολύ παχύ.	Χρησιμοποιήστε κατάλληλο χαρτί για τον εκτυπωτή.	σελίδα 35
	Το χαρτί είναι υγρό ή έχει στατικό φορτίο.	Χρησιμοποιείτε χαρτί που έχει αποθηκευτεί σε σωστές συνθήκες θερμοκρασίας και υγρασίας.	σελίδα 48
	Το χαρτί είναι πολύ τσαλακωμένο, τσακισμένο ή συστραμμένο.	Χρησιμοποιήστε κατάλληλο χαρτί για τον εκτυπωτή. Διορθώστε το συστραμμένο χαρτί.	σελίδα 35
	Κάτι είναι ήδη εκτυπωμένο στην πίσω πλευρά του χαρτιού.	Με τους δίσκους 1/2/3/4, δεν μπορείτε να χρησιμοποιήσετε χαρτί που είναι ήδη εκτυπωμένο. Φορτώστε το στο δίσκο πολλαπλών χρήσεων για εκτύπωση.	σελίδα 36
	Οι άκρες του χαρτιού δεν παραμένουν ομοιόμορφες.	Αερίστε το χαρτί και κάντε ομοιόμορφες τις άκρες.	σελίδα 35
	Υπάρχει μόνο ένα φύλλο χαρτί στο δίσκο.	Φορτώστε αρκετά φύλλα χαρτιού.	σελίδα 35
	Έχετε φορτώσει πολύ χαρτί με το χαρτί που είναι ήδη φορτωμένο στο δίσκο.	Αφαιρέστε το χαρτί που είναι ήδη φορτωμένο, στοιβάξτε το στο καινούργιο χαρτί, κάντε τις άκρες ομοιόμορφες και φορτώστε το χαρτί με το παλιό χαρτί στο επάνω μέρος.	σελίδα 35
	Το χαρτί είναι φορτωμένο υπό γωνία.	Για τους δίσκους 1/2/3/4, ρυθμίστε τον οδηγό πλάτους χαρτιού και τον αναστολέα με το χαρτί. Για το δίσκο πολλαπλών χρήσεων, ρυθμίστε τον οδηγό πλάτους χαρτιού σε σχέση με το χαρτί.	σελίδα 35
	Οι φάκελοι δεν έχουν φορτωθεί σωστά.	Φορτώστε σωστά τους φακέλους.	σελίδα 36
Στο δίσκο 1 και στο δίσκο 2 έχει φορτωθεί χαρτί, φάκελοι ή ετικέτες με βάρος μεταξύ 177 και 220 g/m ² .	Φορτώστε χαρτί, φακέλους και ετικέτες με βάρος μεταξύ 177 και 220 g/m ² στο δίσκο πολλαπλών χρήσεων και χρησιμοποιήστε το γυρισμένο προς τα πάνω δίσκο στοιβάς.	σελίδα 36 σελίδα 44	
Το χαρτί δεν τροφοδοτείται στον εκτυπωτή.	Η ρύθμιση του [Πηγή] στο πρόγραμμα οδήγησης εκτυπωτή δεν έχει καθοριστεί σωστά.	Ελέγξτε το δίσκο χαρτιού και επιλέξτε το σωστό δίσκο στο [Πηγή] στο πρόγραμμα οδήγησης εκτυπωτή.	-
	Έχετε καθορίσει χειροκίνητη τροφοδοσία στο πρόγραμμα οδήγησης εκτυπωτή.	Στο πρόγραμμα οδήγησης εκτυπωτή, διαγράψτε το πλαίσιο ελέγχου [Use MP tray as manual feed] στο [Επιλογές τροφοδότησης χαρτιού] .	Για προχωρημένους
Ο εκτυπωτής δεν ξεκινάει την επεξεργασία ακόμα και όταν απομακρύνετε το χαρτί εμπλοκής.	-	Ανοίξτε και μετά κλείστε το μπροστινό κάλυμμα.	-

Σύμπτωμα	Αιτία	Επίλυση	Σελίδα αναφοράς
Το χαρτί τσακίζει ή τσαλακώνει.	Το χαρτί είναι υγρό ή έχει στατικό φορτίο.	Χρησιμοποιείτε χαρτί που έχει αποθηκευτεί σε σωστές συνθήκες θερμοκρασίας και υγρασίας.	σελίδα 48
	Το χαρτί είναι λεπτό.	Πατήστε το κουμπί ▼ και μετά επιλέξτε [Μενού] > [Παράμετροι δίσκου] > [(tray name) Config], και μετά [Βάρος χαρτιού]. Μετά, καθορίστε ένα μικρότερο βάρος.	σελίδα 36
Το χαρτί τυλίχθηκε γύρω από τους κυλίνδρους της μονάδας σταθεροποιητή.	Οι ρυθμίσεις του τύπου μέσου και του βάρους δεν είναι σωστές.	Πατήστε το κουμπί ▼ και μετά επιλέξτε [Μενού] > [Παράμετροι δίσκου] > [(tray name) Config], μετά καθορίστε τις κατάλληλες τιμές στο [Είδος Μέσου Εκτύπωσης] ή [Βάρος χαρτιού]. Ή, επιλέξτε ένα μεγαλύτερο βάρος στο [Βάρος χαρτιού].	σελίδα 36
	Το χαρτί είναι λεπτό.	Χρησιμοποιήστε πιο παχύ χαρτί.	-
	Υπάρχει μια εικόνα ή κείμενο στο οδηγό-άκρο του χαρτιού.	Προσθέτει περιθώριο στο οδηγό-άκρο του χαρτιού. Εάν δεν είναι δυνατή η προσθήκη περιθωρίου, εκτυπώστε τη σελίδα αφού την περιστρέψετε κατά 180 μοίρες. Για εκτύπωση διπλής όψης, αφήστε ένα περιθώριο στο οδηγό-άκρο και στο κάτω άκρο.	-

• Προβλήματα μηχανήματος

Παρατήρηση

- Αν οι ακόλουθες πληροφορίες δεν επιλύσουν το πρόβλημα, επικοινωνήστε με τον αντιπρόσωπό σας.

Σύμπτωμα	Αιτία	Επίλυση	Σελίδα αναφοράς
Ενεργοποιήσατε τον εκτυπωτή, αλλά τίποτα δεν εμφανίζεται στην οθόνη.	Το καλώδιο ρεύματος είναι αποσυνδεδεμένο.	Απενεργοποιήστε τον εκτυπωτή και μετά συνδέστε καλά το καλώδιο εναλλασσόμενου ρεύματος.	-
	Δεν υπάρχει ισχύς.	Ελέγξτε εάν τροφοδοτείται ρεύμα στην ηλεκτρική πρίζα.	-
Ο εκτυπωτής δε λειτουργεί.	Το καλώδιο ρεύματος δεν είναι συνδεδεμένο σταθερά.	Συνδέστε καλά το καλώδιο εναλλασσόμενου ρεύματος.	-
	Ο εκτυπωτής είναι απενεργοποιημένος.	Ενεργοποιήστε τον εκτυπωτή.	σελίδα 33
	Ο εκτυπωτής απενεργοποιήθηκε αυτόματα από τη λειτουργία αυτόματης απενεργοποίησης.	Απενεργοποιήστε τη λειτουργία αυτόματης απενεργοποίησης.	σελίδα 54
	Ο εκτυπωτής δεν ανταποκρίνεται.	Κρατήστε πατημένο το διακόπτη λειτουργίας για περισσότερα από 5 δευτερόλεπτα για να απενεργοποιήσετε εξαναγκασμένα τον εκτυπωτή.	-
Η ένδειξη LED στο διακόπτη λειτουργίας αναβοσβήνει με υψηλή ταχύτητα ανά περίπου 0,3 δευτερόλεπτα. 	Ο εκτυπωτής μπορεί να παρουσιάζει δυσλειτουργία.	 Βγάλτε αμέσως το καλώδιο εναλλασσόμενου ρεύματος από την πρίζα.	-




Σύμπτωμα	Αιτία	Επίλυση	Σελίδα αναφοράς
Ο εκτυπωτής δεν ξεκινάει να εκτυπώνει.	Εμφανίστηκε σφάλμα στον πίνακα.	Ελέγξτε τον κωδικό σφάλματος και ακολουθήστε τις οδηγίες στην οθόνη.	σελίδα 117
	Το καλώδιο που χρησιμοποιείται για τη σύνδεση διεπαφής είναι αποσυνδεδεμένο από την πρίζα.	Συνδέστε καλά το καλώδιο που χρησιμοποιείται για τη σύνδεση διεπαφής.	σελίδα 65
	Υπάρχει κάποιο σφάλμα με το καλώδιο που χρησιμοποιείται για τη σύνδεση διεπαφής.	Χρησιμοποιήστε διαφορετικά καλώδια.	-
	Ο εκτυπωτής δεν υποστηρίζει το καλώδιο που χρησιμοποιείται για τη σύνδεση διεπαφής.	Χρησιμοποιήστε συμβατό καλώδιο USB 2.0. Χρησιμοποιήστε συμβατό καλώδιο Ethernet 10BASE-T /100BASE-TX.	-
	Ενδέχεται να υπάρχει κάποιο σφάλμα με τη λειτουργία εκτύπωσης.	Πατήστε το κουμπί ▼, επιλέξτε [Πληροφ. εκτύπωσης] μετά [Παράμετροι] και μετά εκτυπώστε τα περιεχόμενα των ρυθμίσεων για να ελέγξετε τη λειτουργία εκτύπωσης.	σελίδα 49
	Η διεπαφή είναι απενεργοποιημένη.	Πατήστε το κουμπί ▼, επιλέξτε [Ρυθμίσεις Admin], μετά [Δικτύων setup] και ενεργοποιήστε τη διεπαφή που χρησιμοποιείτε.	-
	Το πρόγραμμα οδήγησης εκτυπωτή του εκτυπωτή δεν είναι επιλεγμένο.	Ρυθμίστε το πρόγραμμα οδήγησης εκτυπωτή του εκτυπωτή που πρόκειται να χρησιμοποιηθεί ως προεπιλεγμένος εκτυπωτής.	-
	Η θύρα εξόδου για το πρόγραμμα οδήγησης εκτυπωτή είναι λανθασμένη.	Καθορίστε τη θύρα στην οποία θα συνδεθεί το καλώδιο Ethernet ή USB.	-
Η οθόνη ενδείξεων είναι κενή.	Ο εκτυπωτής βρίσκεται σε λειτουργία αδράνειας.	Ελέγξτε ότι το κουμπί <POWER SAVE (ΕΞΟΙΚΟΝΟΜΗΣΗ ΕΝΕΡΓΕΙΑΣ)> αναβοσβήνει και πατήστε το κουμπί <POWER SAVE (ΕΞΟΙΚΟΝΟΜΗΣΗ ΕΝΕΡΓΕΙΑΣ)> για να ενεργοποιήσετε τον εκτυπωτή.	σελίδα 34
Τα δεδομένα εκτύπωσης δε μεταδίδονται στον εκτυπωτή.	Το καλώδιο που χρησιμοποιείται για τη σύνδεση διεπαφής είναι χαλασμένο.	Συνδέστε καινούργιο καλώδιο.	-
	Η περίοδος λήξης χρονικού ορίου στον υπολογιστή έχει παρέλθει.	Ρυθμίστε μεγαλύτερη περίοδο λήξης χρονικού ορίου.	-
Ακούγεται μη φυσιολογικός ήχος.	Ο εκτυπωτής βρίσκεται υπό κλίση.	Τοποθετήστε τον εκτυπωτή σε μια επίπεδη επιφάνεια.	-
	Υπάρχει ένα κομμάτι χαρτιού ή ένα ξένο σώμα μέσα στον εκτυπωτή.	Ελέγξτε το εσωτερικό του εκτυπωτή και απομακρύνετε τυχόν αντικείμενα.	-
	Το πάνω κάλυμμα είναι ανοικτό.	Κλείστε το πάνω κάλυμμα.	-
Ακούγεται ήχος βομβητή.	Ο εκτυπωτής εκτυπώνει σε βαρύ ή στενό χαρτί όταν η θερμοκρασία στο εσωτερικό του είναι υψηλή.	Αυτό δεν αποτελεί δυσλειτουργία. Μπορείτε να συνεχίσετε με τη λειτουργία.	-

Σύμπτωμα	Αιτία	Επίλυση	Σελίδα αναφοράς
Χρειάζεται λίγος χρόνος για να ξεκινήσει η εκτύπωση.	Ο εκτυπωτής θερμαίνεται από τη λειτουργία αδράνειας.	Πατήστε το κουμπί ▼, επιλέξτε [Ρυθμίσεις Admin] > [Ρύθμιση Ισχύος] , μετά [Ύπνος] και μετά απενεργοποιήστε τη λειτουργία.	σελίδα 34
	Ο εκτυπωτής ενδέχεται να καθαρίζει το τύμπανο απεικόνισης.	Περιμένετε λίγο.	-
	Ο εκτυπωτής ρυθμίζει τη θερμοκρασία της μονάδας σταθεροποιητή.	Περιμένετε λίγο.	-
	Ο εκτυπωτής εκτυπώνει δεδομένα από άλλη διεπαφή.	Περιμένετε μέχρι να ολοκληρωθεί η διαδικασία.	-
Μια εργασία εκτύπωσης διακόπηκε στη μέση της διαδικασίας εκτύπωσης.	Ως αποτέλεσμα της συνεχόμενης επεξεργασίας εργασιών εκτύπωσης για μεγάλο χρονικό διάστημα, το εσωτερικό του εκτυπωτή έχει ζεσταθεί. Ο εκτυπωτής κρυώνει.	Περιμένετε λίγο. Όταν η μονάδα σταθεροποιητή κρυώσει, η εκτύπωση ξεκινάει ξανά αυτόματα.	-
	Ως αποτέλεσμα της συνεχόμενης επεξεργασίας εργασιών εκτύπωσης για μεγάλο χρονικό διάστημα, η θερμοκρασία στο εσωτερικό του εκτυπωτή έχει αυξηθεί πολύ. Ο εκτυπωτής κρυώνει.	Περιμένετε λίγο. Όταν ο εκτυπωτής κρυώσει, η εκτύπωση ξεκινάει ξανά αυτόματα.	-
	Όταν η επεξεργασία εκτύπωσης υπερφορτωθεί από την εκτύπωση με τη θύρα WSD, ο υπολογιστής μπορεί να διακόψει την αποστολή.	Δοκιμάστε ξανά να στείλετε δεδομένα στον υπολογιστή. Εάν δεν επιλυθεί το σφάλμα, χρησιμοποιήστε άλλη θύρα δικτύου.	-
Η μνήμη είναι ανεπαρκής.	Ο εκτυπωτής δεν έχει αρκετή μνήμη επειδή τα δεδομένα εκτύπωσης είναι πολύ μεγάλα.	Μειώστε την ποιότητα εκτύπωσης με ένα πρόγραμμα οδήγησης εκτυπωτή.	Για προχωρημένους
Χρειάζεται λίγος χρόνος για να ολοκληρωθεί η εκτύπωση.	Η ταχύτητα επεξεργασίας του υπολογιστή μπορεί να επιβραδύνει μια εργασία εκτύπωσης.	Χρησιμοποιήστε υπολογιστή με μεγαλύτερη ταχύτητα επεξεργασίας.	-
	Επιλέξτε [Αναλυτική / Λεπτομερειακή (1200x1200)] στην καρτέλα [Επιλογές Εργασίας] του προγράμματος οδήγησης εκτυπωτή.	Επιλέξτε [Κανονική (600x600)] στην καρτέλα [Επιλογές Εργασίας] του προγράμματος οδήγησης εκτυπωτή.	-
	Τα δεδομένα εκτύπωσης είναι πολύπλοκα.	Κάντε τα δεδομένα πιο απλά.	-
	Η λειτουργία σιγής είναι επιλεγμένη.	Πατήστε το κουμπί ▼, επιλέξτε [Μενού] > [Ρύθμιση Εκτύπωσης] , μετά [Slow Print Mode] , και μετά αλλάξτε τη ρύθμιση.	Για προχωρημένους
Το πρόγραμμα οδήγησης εκτυπωτή δεν εμφανίζεται σωστά στο Mac OS X.	Το πρόγραμμα οδήγησης εκτυπωτή ενδέχεται να μη λειτουργεί σωστά.	Απεγκαταστήστε το πρόγραμμα οδήγησης εκτυπωτή και μετά εγκαταστήστε το ξανά.	Για προχωρημένους
Το χαρτί είναι συστραμμένο.	Χρησιμοποιείται λεπτό χαρτί.	Ρυθμίστε το κατάλληλο βάρος χαρτιού. Ή, πατήστε το κουμπί ▼, επιλέξτε [Μενού] > [Ρύθμιση Εκτύπωσης] και μετά επιλέξτε [High Humid Mode]	Για προχωρημένους










5. Συντήρηση

Στο κεφάλαιο αυτό εξηγείται ο τρόπος αντικατάστασης των αναλώσιμων και των μονάδων συντήρησης, καθαρισμού του εκτυπωτή και μετακίνησης ή μεταφοράς του εκτυπωτή.

⚠ ΠΡΟΕΙΔΟΠΟΙΗΣΗ

 Μην πετάτε το γραφίτη ή την κασέτα γραφίτη σε φωτιά. Εάν το κάνετε αυτό, μπορεί να προκληθεί παφλασμός του γραφίτη που να οδηγήσει σε εγκαύματα.	 Μην διατηρείτε την κασέτα γραφίτη σε μέρη που βρίσκονται κοντά σε φωτιά. Μπορεί να πιάσει φωτιά και να προκαλέσει πυρκαγιά και εγκαύματα.	 Μην αναρροφάτε με ηλεκτρική σκούπα χυμένη σκόνη γραφίτη. Σε περίπτωση αναρρόφησης με ηλεκτρική σκούπα, μπορεί να προκληθεί ανάφλεξη λόγω των σπινθήρων από τις ηλεκτρικές επαφές. Οι εκχύσεις γραφίτη στο δάπεδο πρέπει να σκουπίζονται με βρεγμένα πανιά.
--	---	--

⚠ ΠΡΟΣΟΧΗ

 Στη συσκευή υπάρχουν μέρη υψηλής θερμοκρασίας. Μην αγγίζετε την περίμετρο της ετικέτας "Caution High Temperature" (Προσοχή, υψηλή θερμοκρασία), επειδή μπορεί να προκληθεί έγκαυμα.	 Φυλάσσετε την κασέτα γραφίτη μακριά από μικρά παιδιά. Σε περίπτωση κατάποσης σκόνης γραφίτη από μικρά παιδιά, ακολουθήστε αμέσως τις οδηγίες του γιατρού.	 Σε περίπτωση εισπνοής σκόνης γραφίτη, κάντε γαργάρες με μεγάλες ποσότητες νερό και μεταφέρετε το άτομο σε ένα ανοικτό χώρο για φρέσκο αέρα. Συμβουλευτείτε γιατρό εάν είναι απαραίτητο.
 Σε περίπτωση προσκόλλησης σκόνης γραφίτη στο δέρμα, για παράδειγμα στα χέρια σας, πλύνετε με σαπούνι.	 Σε περίπτωση εισόδου του γραφίτη στα μάτια, ξεπλύνετε τα με άφθονο νερό αμέσως. Συμβουλευτείτε γιατρό εάν είναι απαραίτητο.	 Σε περίπτωση κατάποσης σκόνης γραφίτη, πιείτε μεγάλες ποσότητες νερού για την εξασθένιση του γραφίτη. Ακολουθήστε τις οδηγίες του γιατρού εάν είναι απαραίτητο.
 Κατά το χειρισμό εμπλοκής χαρτιού ή αντικατάστασης κασέτας γραφίτη, προσέξτε να μη λερώσετε τα χέρια ή τα ρούχα σας. Εάν η σκόνη γραφίτη λεκιάσει τα ρούχα σας, πλύνετε τα με κρύο νερό. Εάν τα πλύνετε με ζεστό νερό, ο γραφίτης μπορεί να μουλιάσει μέσα στο ρούχο και να είναι δύσκολο να καθαριστεί.	 Μην αποσυναρμολογείτε την κασέτα γραφίτη. Η σκόνη γραφίτη μπορεί να αιωρηθεί προς τα επάνω και μπορεί να εισπνεύσετε τη σκόνη γραφίτη ή να λερώσετε τα ρούχα και τα χέρια σας.	 Να διατηρείτε τη χρησιμοποιημένη κασέτα γραφίτη σε μια σακούλα για να μην αιωρηθεί η σκόνη γραφίτη προς τα επάνω.

! Σημείωση

- Να χρησιμοποιείτε μόνο γνήσια αναλώσιμα της Oki Data για τη διασφάλιση της βέλτιστης ποιότητας.
- Το σέρβις για προβλήματα που παρουσιάστηκαν εξαιτίας της χρήσης αναλώσιμων που δεν είναι γνήσια αναλώσιμα της OKI θα επιφέρει χρέωση ακόμα και εάν ισχύει η περίοδος εγγύησης ή η περίοδος του συμβολαίου συντήρησης.

• Αντικατάσταση φυσιγγων εκτύπωσης

**Εάν χρησιμοποιείται το B721/
B731**

Διάρκεια ζωής της φυσιγγας εκτύπωσης

Όταν εμφανιστεί το μήνυμα [**Φύσιγγας Εκτύπωσης Κοντά στο Όριο Ζωής της.**] στην οθόνη ενδείξεων του πίνακα χειριστή, ετοιμάστε μια φυσιγγα εκτύπωσης προς αντικατάσταση. Μπορείτε να συνεχίσετε να εκτυπώνετε περίπου 250 φύλλα μέχρι να εμφανιστεί το επόμενο μήνυμα.

Όταν εμφανιστεί το μήνυμα [**Όριο ζωής Φύσιγγας Εκτύπωσης**] και διακοπεί η εκτύπωση, αλλάξτε τη φυσιγγα εκτύπωσης.

! Σημείωση

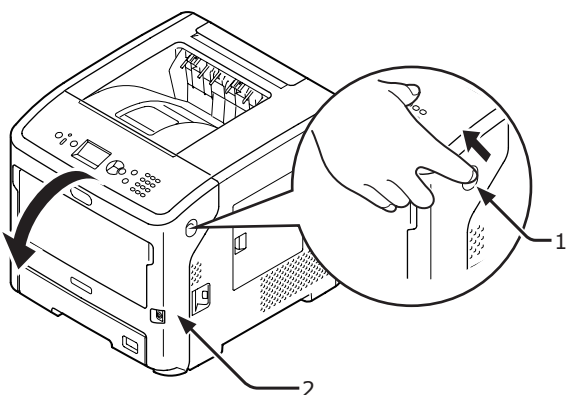
- Η πραγματική διάρκεια ζωής της φυσιγγας εκτύπωσης διαφέρει ανάλογα με τη χρήση.

Διαδικασία αντικατάστασης

- 1 Ετοιμάστε μια νέα φυσιγγα εκτύπωσης.
- 2 Τοποθετήστε το δάχτυλό σας μέσα στην εσοχή στη δεξιά πλευρά του εκτυπωτή και τραβήξτε το μοχλό ανοίγματος μπροστινού καλύμματος (1) για να ανοίξετε το μπροστινό κάλυμμα (2) προς τα μπροστά.

! Σημείωση

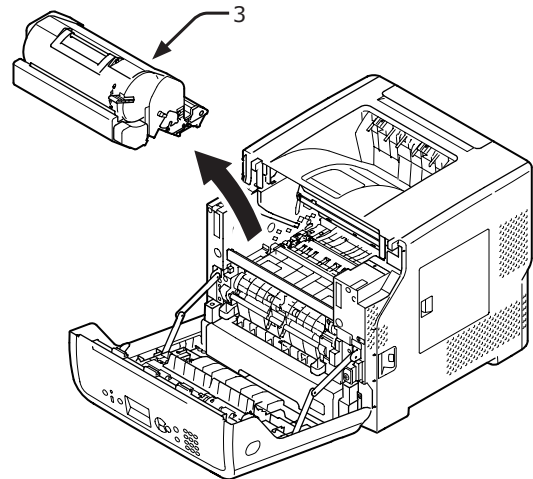
- Ανοίξτε το μπροστινό κάλυμμα απαλά. Εάν το ανοίξετε γρήγορα, μπορεί να ανοίξει ο δίσκος πολλαπλών χρήσεων.



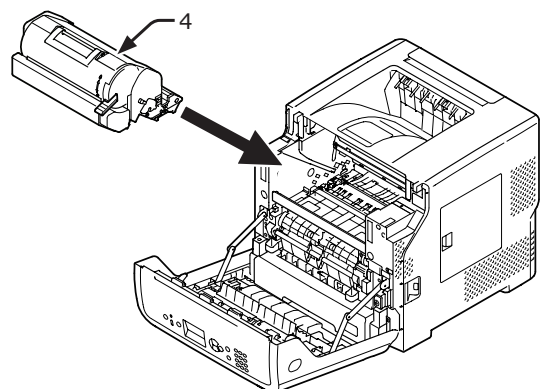
- 3 Αφαιρέστε τη φυσιγγα εκτύπωσης (3).

! Σημείωση

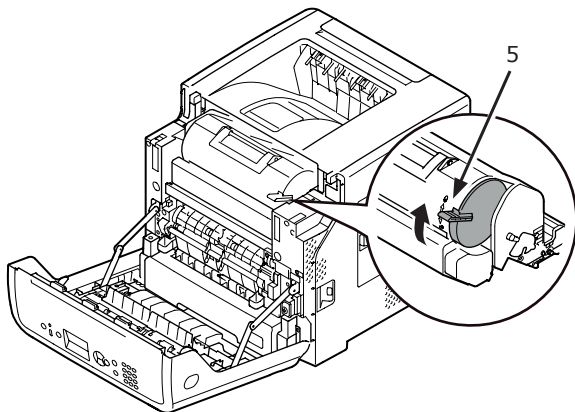
- Όταν η σκόνη γραφίτη κολλήσει στην περιοχή τροφοδότησης χαρτιού στο εσωτερικό του εκτυπωτή, σκουπίστε τη με ένα υγρό πανί που έχετε στύψει καλά.



- 4 Βγάλτε την καινούργια κασέτα εκτύπωσης από τη σακούλα της και αφαιρέστε το ξηραντικό μέσο που είναι προσαρτημένο σε αυτή.
- 5 Τοποθετήστε μια καινούργια φυσιγγα εκτύπωσης (4) στον εκτυπωτή.



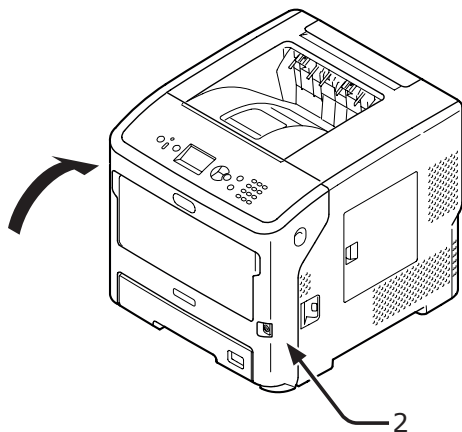
- 6** Γυρίστε πλήρως το μπλε μοχλό (5) της φύσιγγας εκτύπωσης προς την κατεύθυνση του βέλους ενώ πατάτε το επάνω μέρος της φύσιγγας εκτύπωσης.



- 7** Κλείστε το μπροστινό κάλυμμα (2).

! Σημείωση

- Δεν είναι δυνατό να κλείσει τελείως το μπροστινό κάλυμμα εάν το επάνω κάλυμμα δεν είναι κλειστό.



- 8** Να ανακυκλώνετε τις χρησιμοποιημένες φύσιγγες εκτύπωσης.

Παρατήρηση

- Εάν πρέπει να απορρίψετε μια κασέτα γραφίτη, τοποθετήστε τη σε μια πλαστική σακούλα ή παρόμοιο περιέκτη και απορρίψτε τη σύμφωνα με τη δημοτική νομοθεσία ή κατευθυντήριες οδηγίες.

• Αντικατάσταση κασέτας γραφίτη ή τυμπάνου απεικόνισης

Εάν χρησιμοποιείται το ES7131/MPS5501b

Διάρκεια ζωής της κασέτας γραφίτη

Όταν εμφανιστεί το μήνυμα [**Χαμηλό επίπεδο γραφίτη**] στην οθόνη ενδείξεων του πίνακα χειριστή, ετοιμάστε μια κασέτα γραφίτη προς αντικατάσταση.

Εάν συνεχίσετε την εκτύπωση, θα εμφανιστεί το μήνυμα [**Τοποθέτηση γραφίτη**] και η εκτύπωση θα διακοπεί.

Περίπου 250 φύλλα μπορούν να εκτυπωθούν μετά την εμφάνιση του [**Χαμηλό επίπεδο γραφίτη**] μέχρι να εμφανιστεί το [**Τοποθέτηση γραφίτη**] (όταν εκτελείται εκτύπωση σχεδίου εκτύπωσης ISO/IEC19752).

Διάρκεια ζωής του τυμπάνου απεικόνισης

Όταν εμφανιστεί το μήνυμα [**Κοντά στο Όριο Ζωής Διάρκειας Τυμπάνου**] στην οθόνη ενδείξεων του πίνακα χειριστή, ετοιμάστε ένα τύμπανο απεικόνισης προς αντικατάσταση.

Εάν συνεχίσετε την εκτύπωση, θα εμφανιστεί το μήνυμα [**Όριο Ζωής Διάρκειας Τυμπάνου**] και η εκτύπωση θα διακοπεί.

Περίπου 500 φύλλα μπορούν να εκτυπωθούν μετά την εμφάνιση του [**Κοντά στο Όριο Ζωής Διάρκειας Τυμπάνου**] μέχρι να εμφανιστεί το [**Όριο Ζωής Διάρκειας Τυμπάνου**] (όταν

εκτελείται εκτύπωση μονής όψης σε χαρτί μεγέθους A4 με 3 φύλλα τη φορά).

Εάν συνεχίσετε να εκτυπώνετε περισσότερο από τον παραπάνω αριθμό, ο εκτυπωτής θα προβεί σε αναγκαστική διακοπή της εκτύπωσης.

! Σημείωση

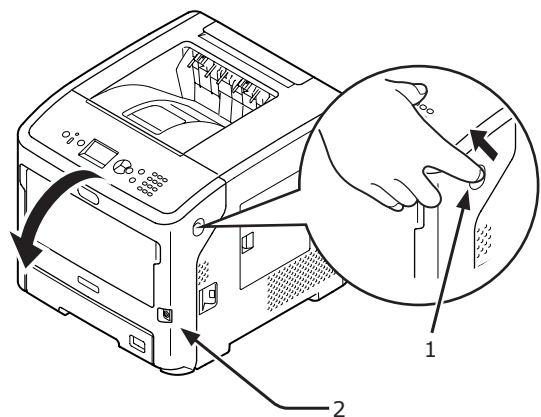
- Ο πραγματικός αριθμός των φύλλων που μπορείτε να εκτυπώσετε με το τύμπανο απεικόνισης εξαρτάται από τον τρόπο που το χρησιμοποιείτε. Η παραπάνω κατευθυντήρια οδηγία μπορεί να μειωθεί περισσότερο από το μισό, ανάλογα με τις συνθήκες εκτύπωσης.
- Παρότι με το άνοιγμα και το κλείσιμο του επάνω καλύμματος μπορεί να παραταθεί η διάρκεια ζωής του τυμπάνου απεικόνισης για κάποιο διάστημα, συνιστάται η αντικατάσταση του τυμπάνου απεικόνισης σύντομα μετά την εμφάνιση του μηνύματος [**Όριο Ζωής Διάρκειας Τυμπάνου**].
- Η ποιότητα εκτύπωσης μπορεί να μειωθεί μετά την πάροδο ενός έτους από την αποσυσκευασία ενός τυμπάνου απεικόνισης. Αντικαταστήστε το με ένα καινούργιο.
- Όταν το [**Πλησίον Ορίου Ζωής**] (για πρόσβαση πρέπει να πατηθεί το κουμπί ▼ μετά να επιλεγεί το [**Ρυθμίσεις Admin**] και μετά το [**Διαμόρφωση Πίνακα Λειτουργίας**]) είναι ρυθμισμένο σε [**Απενεργοποίηση**], το μήνυμα [**Κοντά στο Όριο Ζωής Διάρκειας Τυμπάνου**] δεν εμφανίζεται.

Αντικατάσταση της κασέτας γραφίτη

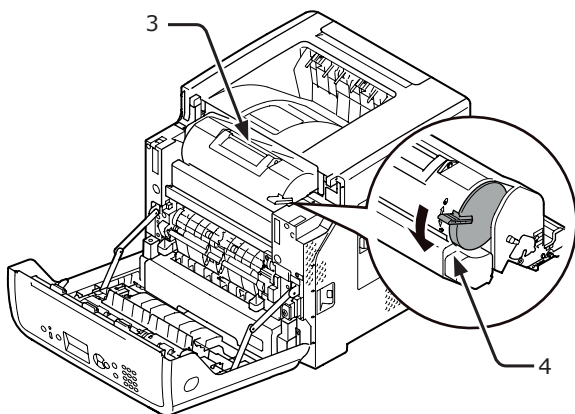
- 1 Ετοιμάστε μια νέα κασέτα γραφίτη.
- 2 Τοποθετήστε το δάχτυλό σας μέσα στην εσοχή στη δεξιά πλευρά του εκτυπωτή και τραβήξτε το μοχλό ανοίγματος μπροστινού καλύμματος (1) για να ανοίξετε το μπροστινό κάλυμμα (2) προς τα μπροστά.

! Σημείωση

- Ανοίξτε το μπροστινό κάλυμμα απαλά. Εάν το ανοίξετε γρήγορα, μπορεί να ανοίξει ο δίσκος πολλαπλών χρήσεων.



- 3 Περιστρέψτε το δεξί μπλε μοχλό (4) της κασέτας γραφίτη (3) προς τα εμπρός ενώ πατάτε το επάνω μέρος της κασέτας γραφίτη για να την απασφαλίσετε.



- 4 Αнуψώστε την κασέτα γραφίτη (3) από τη δεξιά πλευρά προς την κατεύθυνση του βέλους.

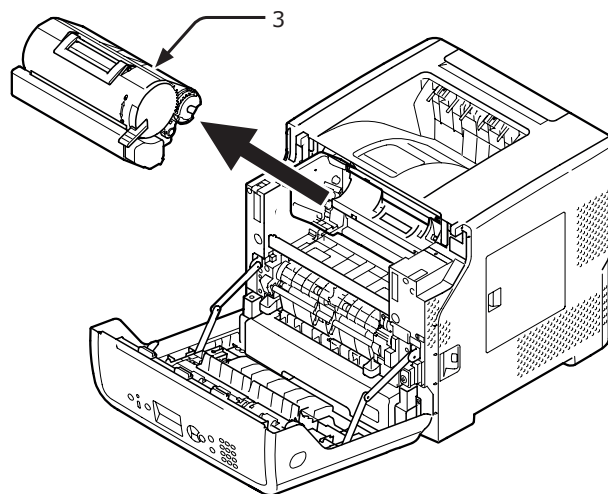


ΠΡΟΕΙΔΟΠΟΙΗΣΗ

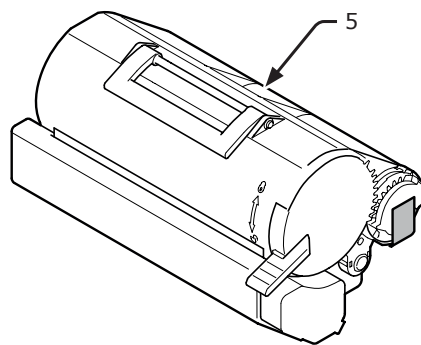
Πιθανότητα εγκαύματος.



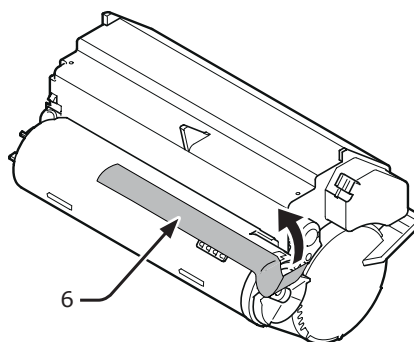
- Μην πετάτε το χρησιμοποιημένο τύμπανο απεικόνισης σε φωτιά. Μπορεί να εκραγεί, και ο γραφίτης στο εσωτερικό μπορεί να εκτοξευτεί και να προκαλέσει εγκαύματα.



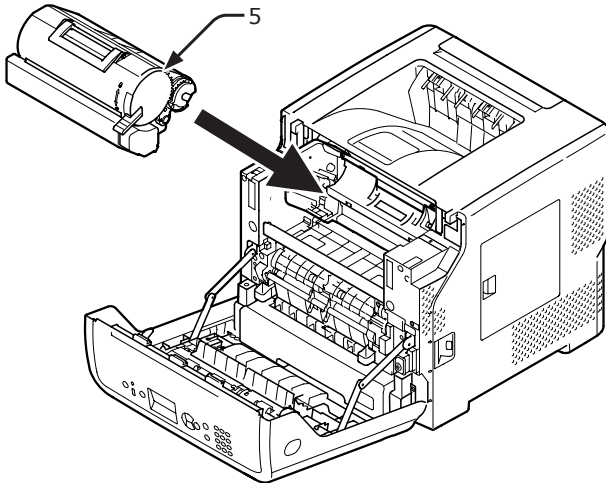
- 5 Βγάλτε την καινούργια κασέτα γραφίτη (5) από τη σακούλα της.



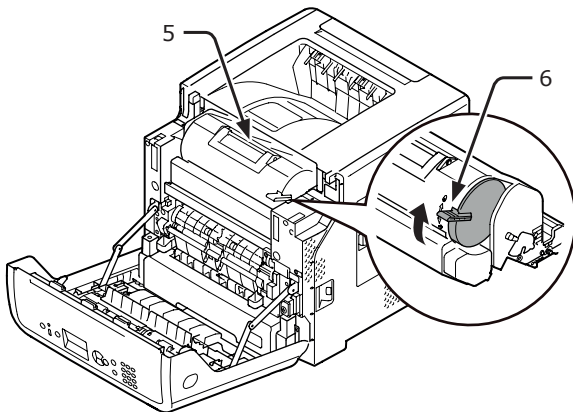
- 6 Ξεκολλήστε την ταινία (6) από την κασέτα γραφίτη.



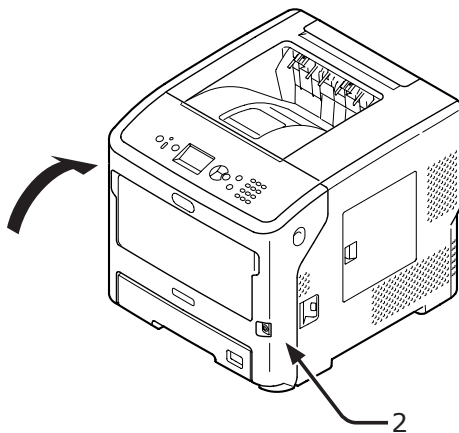
- 7** Τοποθετήστε μια καινούργια κασέτα γραφίτη (5) στον εκτυπωτή.



- 8** Περιστρέψτε το δεξί μπλε μοχλό (6) της κασέτας γραφίτη (5) προς τα εμπρός ενώ πατάτε το επάνω μέρος της κασέτας γραφίτη για να την απασφαλίσετε.



- 9** Κλείστε το μπροστινό κάλυμμα



- 10** Να ανακυκλώνετε τις χρησιμοποιημένες κασέτες γραφίτη.

Παρατήρηση

- Εάν πρέπει να απορρίψετε μια κασέτα γραφίτη, τοποθετήστε τη σε μια πλαστική σακούλα ή παρόμοιο περιέκτη και απορρίψτε τη σύμφωνα με τη δημοτική νομοθεσία ή κατευθυντήριες οδηγίες.

Αντικατάσταση μόνο ενός τυμπάνου απεικόνισης (Για συνέχιση της χρήσης των κασετών γραφίτη που χρησιμοποιούνται προς το παρόν)

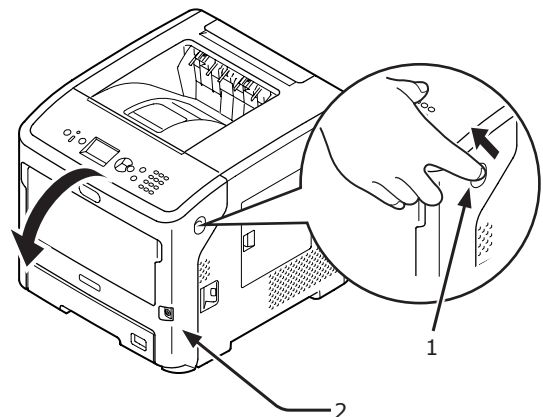
! Σημείωση

- Εάν χρησιμοποιήσετε ένα καινούργιο τύμπανο απεικόνισης με τις κασέτες γραφίτη που χρησιμοποιούνται προς το παρόν, η ένδειξη υπολειπόμενης ποσότητας των κασετών γραφίτη δε θα εμφανίζεται σωστά. Μπορεί να εμφανιστούν και τα μηνύματα [**Χαμηλό επίπεδο γραφίτη**] ή [**Τοποθέτηση γραφίτη**] σύντομα μετά την αντικατάσταση.
- Το τύμπανο απεικόνισης (ο πράσινος σωλήνας) είναι πολύ ευαίσθητο. Χειριστείτε το με προσοχή.
- Μην εκθέτετε το τύμπανο απεικόνισης σε άμεση ηλιοβολή ή πολύ φωτεινό εσωτερικό φως (περίπου περισσότερο από 1.500 lux). Ακόμη και υπό κανονικό εσωτερικό φως, μην το αφήνετε εκτεθειμένο περισσότερο από 5 λεπτά.
- Για την επίτευξη της πλήρους απόδοσης του εκτυπωτή, να χρησιμοποιείτε γνήσια αναλώσιμα της Oki Data.
- Το σέρβις για προβλήματα που παρουσιάστηκαν εξαιτίας της χρήσης αναλώσιμων που δεν είναι γνήσια αναλώσιμα της OKI θα επιφέρει χρέωση ακόμα και εάν ισχύει η περίοδος εγγύησης ή η περίοδος του συμβολαίου συντήρησης. (Η χρήση αναλώσιμων διαφορετικών από των γνήσιων αναλώσιμων της OKI δεν προκαλεί πάντα προβλήματα, αλλά να είστε προσεκτικοί όταν τα χρησιμοποιείτε.)

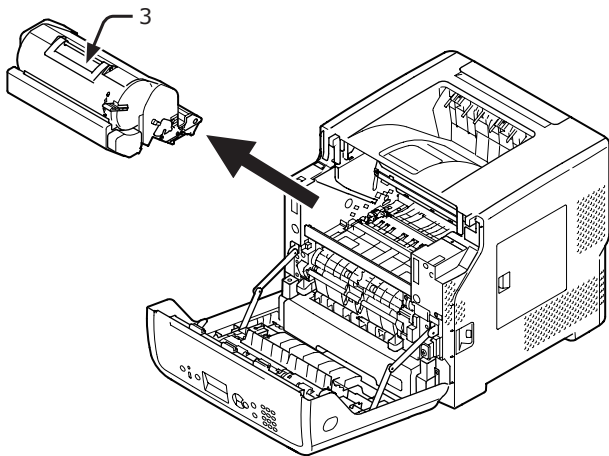
- 1 Προετοιμάστε ένα καινούργιο τύμπανο απεικόνισης.
- 2 Τοποθετήστε το δάχτυλό σας μέσα στην εσοχή στη δεξιά πλευρά του εκτυπωτή και τραβήξτε το μοχλό ανοίγματος μπροστινού καλύμματος (1) για να ανοίξετε το μπροστινό κάλυμμα (2) προς τα μπροστά.

! Σημείωση

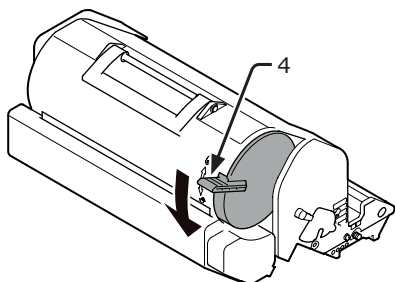
- Ανοίξτε το μπροστινό κάλυμμα απαλά. Εάν το ανοίξετε γρήγορα, μπορεί να ανοίξει ο δίσκος πολλαπλών χρήσεων.



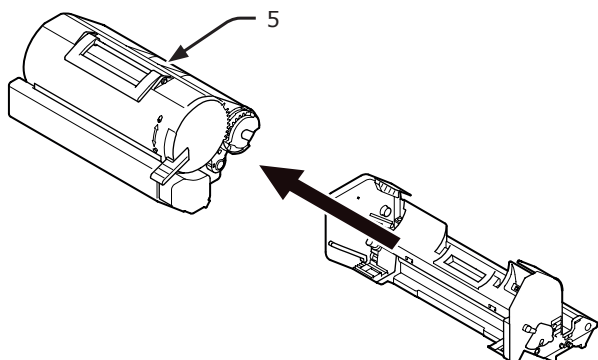
- 3** Τραβήξτε προς τα έξω το τύμπανο απεικόνισης (3) προς την κατεύθυνση του βέλους και τοποθετήστε το σε μια επίπεδη επιφάνεια.





- 4** Γυρίστε πλήρως το δεξιό μπλε μοχλό (4) της κασέτας γραφίτη προς την κατεύθυνση του βέλους ενώ πατάτε το επάνω μέρος της κασέτας γραφίτη για ξεκλείδωμα.

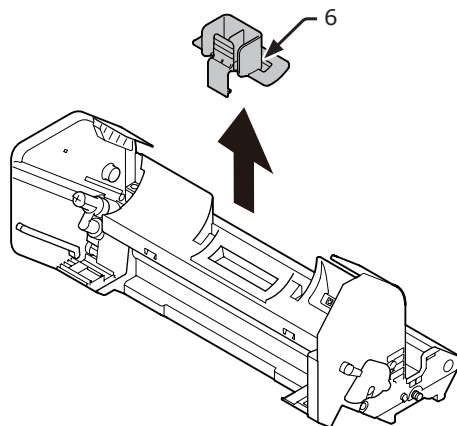


- 5** Ανυψώστε την κασέτα γραφίτη (5) προς την κατεύθυνση του βέλους και τοποθετήστε την σε μια επίπεδη επιφάνεια.

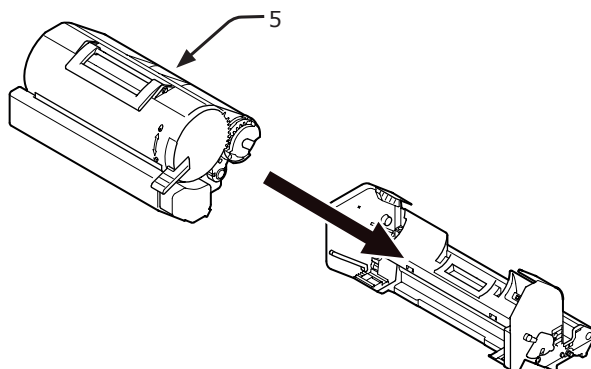


 ΠΡΟΕΙΔΟΠΟΙΗΣΗ	Πιθανότητα εγκαύματος.	
<ul style="list-style-type: none"> Μην πετάτε το χρησιμοποιημένο τύμπανο απεικόνισης σε φωτιά. Μπορεί να εκραγεί, και ο γραφίτης στο εσωτερικό μπορεί να εκτοξευτεί και να προκαλέσει εγκαύματα. 		

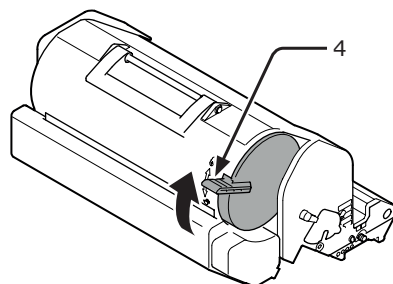
- 6** Βγάλτε το κάλυμμα γραφίτη (6) και το ξηραντικό μέσο.



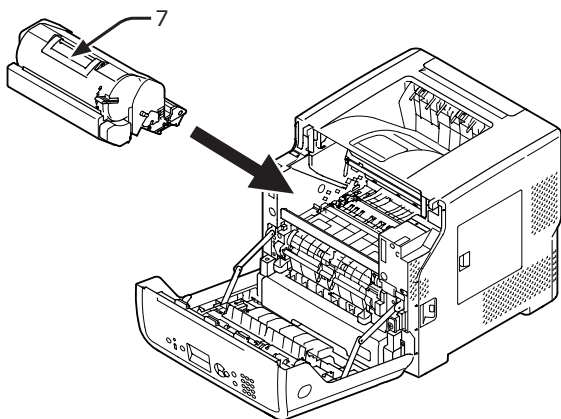
- 7** Εισαγάγετε την κασέτα γραφίτη (5) που βγάλατε στο βήμα 5 στο τύμπανο απεικόνισης προς την κατεύθυνση του βέλους.



- 8** Γυρίστε πλήρως το μπλε μοχλό (4) της κασέτας γραφίτη προς την κατεύθυνση του βέλους ενώ πατάτε το επάνω μέρος της κασέτας γραφίτη.



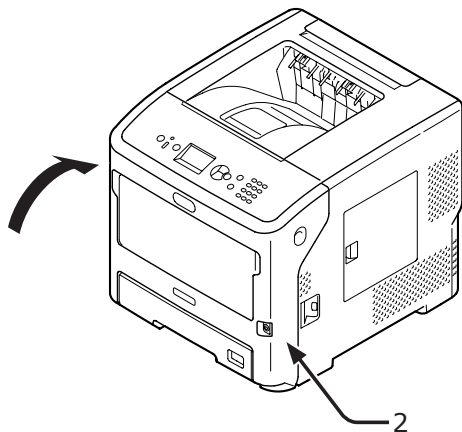
- 9** Τοποθετήστε ένα καινούργιο τύμπανο απεικόνισης (7) στον εκτυπωτή.



- 10** Κλείστε το μπροστινό κάλυμμα (2).

! Σημείωση

- Δεν είναι δυνατό να κλείσει τελείως το μπροστινό κάλυμμα εάν το επάνω κάλυμμα δεν είναι κλειστό.



- 11** Να ανακυκλώνετε τα χρησιμοποιημένα τύμπανα απεικόνισης.

Παρατήρηση

- Εάν πρέπει να απορρίψετε ένα τύμπανο απεικόνισης, τοποθετήστε το σε μια πλαστική σακούλα ή παρόμοιο περιέκτη και απορρίψτε το σύμφωνα με τη δημοτική νομοθεσία ή κατευθυντήριες οδηγίες.

Αντικατάσταση του τυμπάνου απεικόνισης και της φύσιγγας γραφίτη ταυτόχρονα

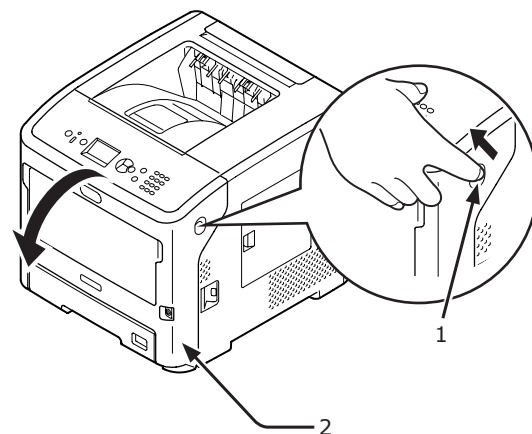
! Σημείωση

- Το τύμπανο απεικόνισης (ο πράσινος σωλήνας) είναι πολύ ευαίσθητο. Χειριστείτε το με προσοχή.
- Μην εκθέτετε το τύμπανο απεικόνισης σε άμεση ηλιοβολή ή πολύ φωτεινό εσωτερικό φως (περίπου περισσότερο από 1.500 lux). Ακόμη και υπό κανονικό εσωτερικό φως, μην το αφήνετε εκτεθειμένο περισσότερο από 5 λεπτά.
- Για την επίτευξη της πλήρους απόδοσης του εκτυπωτή, να χρησιμοποιείτε γνήσια αναλώσιμα της Oki Data.
- Το σέρβις για προβλήματα που παρουσιάστηκαν εξαιτίας της χρήσης αναλώσιμων που δεν είναι γνήσια αναλώσιμα της OKI θα επιφέρει χρέωση ακόμα και εάν ισχύει η περίοδος εγγύησης ή η περίοδος του συμβολαίου συντήρησης. (Η χρήση αναλώσιμων διαφορετικών από των γνήσιων αναλώσιμων της OKI δεν προκαλεί πάντα προβλήματα, αλλά να είστε προσεκτικοί όταν τα χρησιμοποιείτε.)



- 1 Προετοιμάστε ένα καινούργιο τύμπανο απεικόνισης και μια κασέτα γραφίτη.
- 2 Τοποθετήστε το δάχτυλό σας μέσα στην εσοχή στη δεξιά πλευρά του εκτυπωτή και τραβήξτε το μοχλό ανοίγματος μπροστινού καλύμματος (1) για να ανοίξετε το μπροστινό κάλυμμα (2) προς τα μπροστά.

! Σημείωση

- Ανοίξτε το μπροστινό κάλυμμα απαλά. Εάν το ανοίξετε γρήγορα, μπορεί να ανοίξει ο δίσκος πολλαπλών χρήσεων.



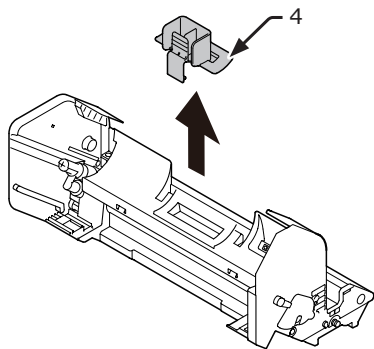
- 3 Αφαιρέστε το χρησιμοποιημένο τύμπανο απεικόνισης (3), μαζί με τη φύσιγγα γραφίτη, προς την κατεύθυνση του βέλους.

 ΠΡΟΕΙΔΟΠΟΙΗΣΗ	Πιθανότητα εγκαύματος.	
<ul style="list-style-type: none">Μην πετάτε το χρησιμοποιημένο τύμπανο απεικόνισης σε φωτιά. Μπορεί να εκραγεί, και ο γραφίτης στο εσωτερικό μπορεί να εκτοξευτεί και να προκαλέσει εγκαύματα.		

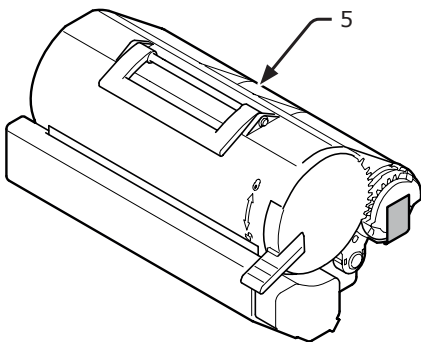
5

Συντήρηση

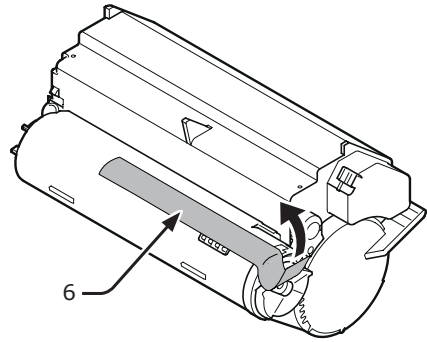
4 Βγάλτε το κάλυμμα γραφίτη (4) και το ξηραντικό μέσο.



5 Βγάλτε την καινούργια κασέτα γραφίτη (5) από τη σακούλα της.



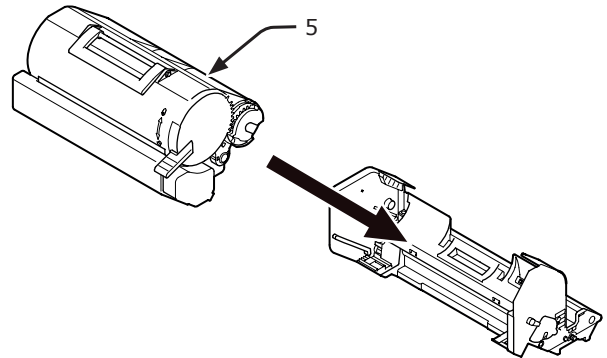
6 Ξεκολλήστε την ταινία (6) από την κασέτα γραφίτη.



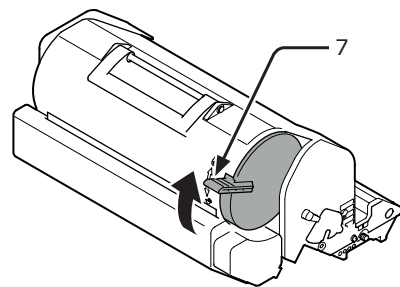
7 Εισαγάγετε την κασέτα γραφίτη (5) στο τύμπανο απεικόνισης προς την κατεύθυνση του βέλους.

! Σημείωση

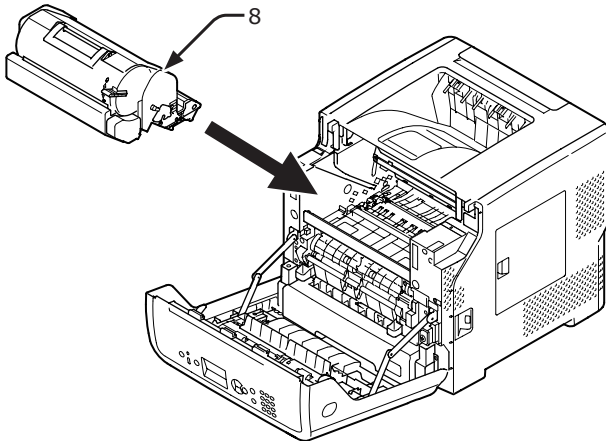
- Ποτέ μη φορτώνετε την κασέτα γραφίτη με την ταινία κολλημένη.



8 Περιστρέψτε πλήρως το μπλε μοχλό (7) της κασέτας γραφίτη προς την κατεύθυνση του βέλους.



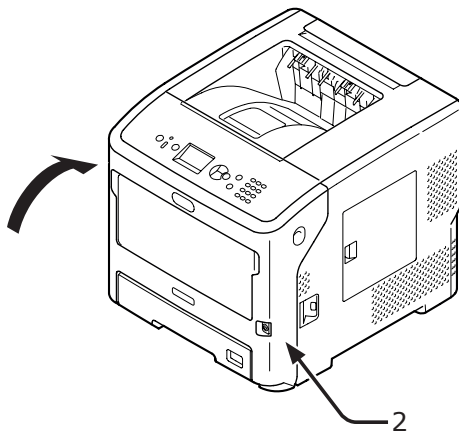
- 9** Τοποθετήστε ένα καινούργιο τύμπανο απεικόνισης (8) στον εκτυπωτή.



- 10** Κλείστε το μπροστινό κάλυμμα (2).

! Σημείωση

- Δεν είναι δυνατό να κλείσει τελείως το μπροστινό κάλυμμα εάν το επάνω κάλυμμα δεν είναι κλειστό.

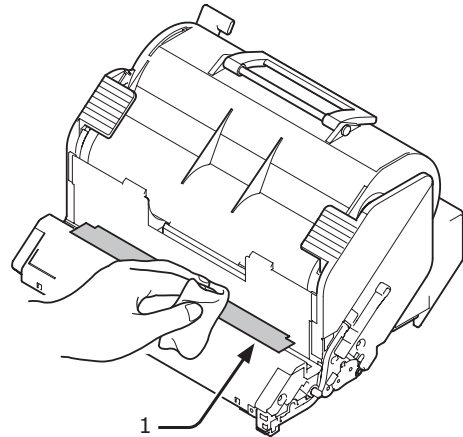


- 11** Να ανακυκλώνετε τις χρησιμοποιημένες κασέτες γραφίτη και τα τύμπανα απεικόνισης.

Παρατήρηση

- Εάν πρέπει να απορρίψετε κασέτες γραφίτη και τύμπανα απεικόνισης, τοποθετήστε τα σε μια πλαστική σακούλα ή παρόμοιο περιέκτη και απορρίψτε τα σύμφωνα με τη δημοτική νομοθεσία ή κατευθυντήριες οδηγίες.
- ☐ Εάν λερωθεί η προστατευτική μεμβράνη του τυμπάνου απεικόνισης από το φως, σκουπίστε τη μεμβράνη ακολουθώντας τις παρακάτω διαδικασίες.
- (1)** Ανοίξτε το μπροστινό κάλυμμα.
 - (2)** Αφαιρέστε το τύμπανο απεικόνισης.

- (3)** Σκουπίστε τη μεμβράνη προστασίας από το φως (1) με ένα μαλακό χαρτομάντηλο.



- (4)** Τοποθετήστε το τύμπανο απεικόνισης ξανά μέσα στον εκτυπωτή.

- (5)** Κλείστε το μπροστινό κάλυμμα.

• Αντικατάσταση της μονάδας σταθεροποιητή και του κυλίνδρου μεταφοράς

Διάρκεια ζωής της μονάδας σταθεροποιητή και του κυλίνδρου μεταφοράς

Όταν εμφανιστεί το μήνυμα [**Η ζωή του φούρνου τελειώνει**] στην οθόνη ενδείξεων του πίνακα χειριστή, ετοιμάστε μια καινούργια μονάδα σταθεροποιητή και κύλινδρο μεταφοράς. Μπορείτε να συνεχίσετε να εκτυπώνετε περίπου 3.000 φύλλα μέχρι να εμφανιστεί το επόμενο μήνυμα.

Όταν εμφανιστεί το [**Τέλος διάρκειας ζωής μονάδας φούρνου**], αντικαταστήστε τη μονάδα σταθεροποιητή και τον κύλινδρο μεταφοράς.

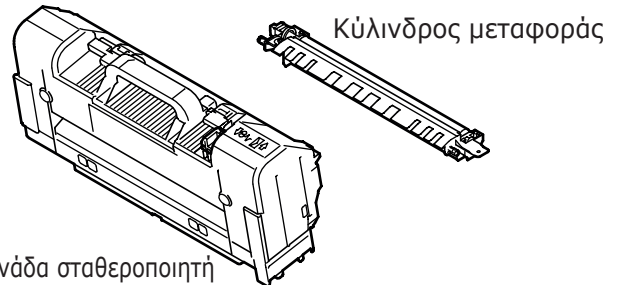
Η αναμενόμενη διάρκεια ζωής της μονάδας σταθεροποιητή και του κυλίνδρου μεταφοράς είναι έως 200.000 σελίδες για εκτύπωση μονής όψης A4.

! Σημείωση

- Ο πραγματικός αριθμός των φύλλων που μπορείτε να εκτυπώσετε με τη μονάδα σταθεροποιητή και τον κύλινδρο μεταφοράς εξαρτάται από τον τρόπο που χρησιμοποιείτε τον εκτυπωτή.
- Παρότι με το άνοιγμα και το κλείσιμο του επάνω καλύμματος μπορεί να παραταθεί λίγο η διάρκεια ζωής της μονάδας σταθεροποιητή και του κυλίνδρου μεταφοράς, πρέπει να τα αντικαταστήσετε σύντομα μετά την εμφάνιση του μηνύματος [**Τέλος διάρκειας ζωής μονάδας φούρνου**] για την αποφυγή δυσλειτουργίας.
- Εάν αντικαταστήσετε τη μονάδα σταθεροποιητή και τον κύλινδρο μεταφοράς, χρησιμοποιήστε τα μέχρι το τέλος διάρκειας χρήσης τους. Αν αφαιρέσετε τη μονάδα σταθεροποιητή ή/και τον κύλινδρο μεταφοράς πριν από το τέλος της διάρκειας χρήσης τους και τα τοποθετήσετε και χρησιμοποιήσετε σε άλλον εκτυπωτή, η διάρκεια χρήσης τους δε θα εμφανίζεται σωστά.
- Όταν το [**Πλησίον Ορίου Ζωής**] (για πρόσβαση πρέπει να πατηθεί το κουμπί ▼ μετά να επιλεγεί το [**Ρυθμίσεις Admin**] και μετά το [**Διαμόρφωση Πίνακα λειτουργίας**]) είναι ρυθμισμένο σε [**Απενεργοποίηση**], το μήνυμα [**Η ζωή του φούρνου τελειώνει**] δεν εμφανίζεται.

■ Κιτ συντήρησης

Το κιτ συντήρησης αποτελείται από τη μονάδα σταθεροποιητή και τον κύλινδρο μεταφοράς.



Μονάδα σταθεροποιητή

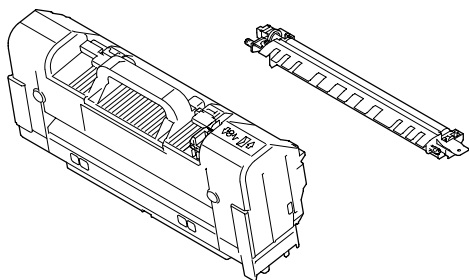
Κύλινδρος μεταφοράς

Διαδικασία αντικατάστασης

! Σημείωση

- Μην εκθέτετε το τύμπανο απεικόνισης σε άμεση ηλιοβολή ή πολύ φωτεινό εσωτερικό φως (περίπου περισσότερο από 1.500 lux). Ακόμη και υπό κανονικό εσωτερικό φως, μην το αφήνετε εκτεθειμένο περισσότερο από 5 λεπτά.

1 Προετοιμάστε μια καινούργια μονάδα σταθεροποιητή και κύλινδρο μεταφοράς.



2 Απενεργοποιήστε τον εκτυπωτή σας πατώντας το διακόπτη λειτουργίας.

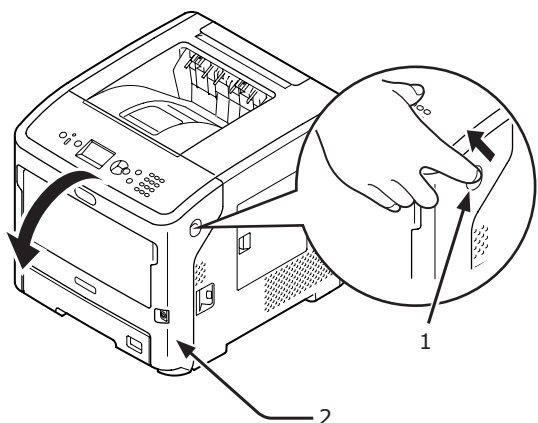
Παραπομπή

- "Ενεργοποίηση/Απενεργοποίηση λειτουργίας" σελ.32

3 Τοποθετήστε το δάχτυλό σας μέσα στην εσοχή στη δεξιά πλευρά του εκτυπωτή και τραβήξτε το μοχλό ανοίγματος μπροστινού καλύμματος (1) για να ανοίξετε το μπροστινό κάλυμμα (2) προς τα μπροστά.

! Σημείωση

- Ανοίξτε το μπροστινό κάλυμμα απαλά. Εάν το ανοίξετε γρήγορα, μπορεί να ανοίξει ο δίσκος πολλαπλών χρήσεων.



4 Ανοίξτε το επάνω κάλυμμα (3).

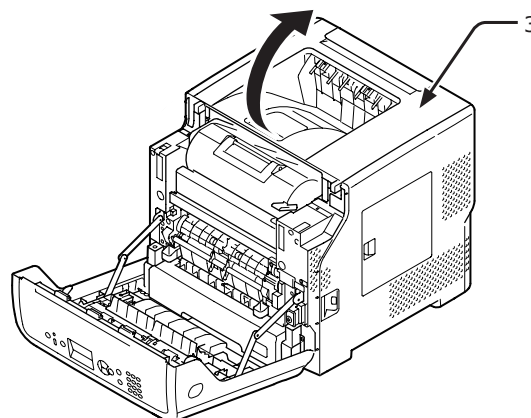


ΠΡΟΣΟΧΗ

**Πιθανότητα
εγκαύματος.**



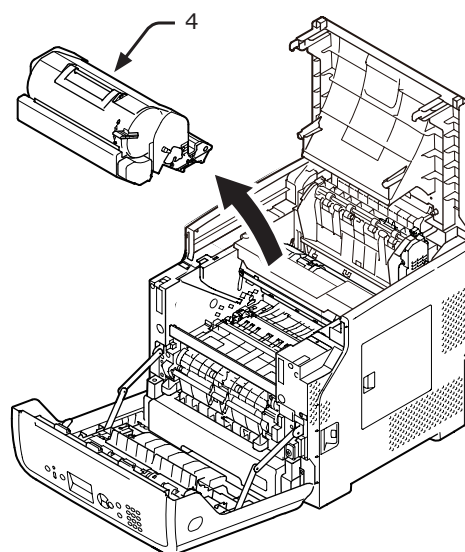
- Επειδή η μονάδα σταθεροποιητή θερμαίνεται, να διεξάγετε προσεκτικά τη λειτουργία αυτή, και όταν την ανυψώνετε να την κρατάτε από τη λαβή. Μην προσπαθήσετε να την κρατήσετε ενώ είναι ζεστή. Περιμένετε μέχρι να κρυώσει και μετά διεξαγάγετε τη λειτουργία.



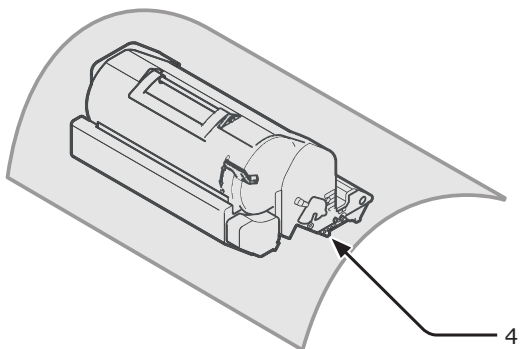
5 Αφαιρέστε τη φύσιγγα εκτύπωσης (4) και τοποθετήστε τη σε μια επίπεδη επιφάνεια.

! Σημείωση

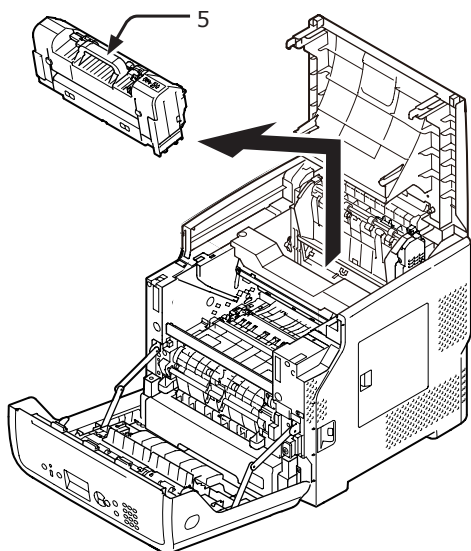
- Το τύμπανο απεικόνισης (ο πράσινος σωλήνας) της φύσιγγας εκτύπωσης είναι πολύ ευαίσθητο. Χειριστείτε το με προσοχή.
- Μην εκθέτετε τη φύσιγγα εκτύπωσης σε άμεση ηλιοβολή ή πολύ φωτεινό εσωτερικό φως (περίπου περισσότερο από 1.500 lux). Ακόμη και υπό κανονικό εσωτερικό φως, μην την αφήνετε εκτεθειμένη περισσότερο από 5 λεπτά.



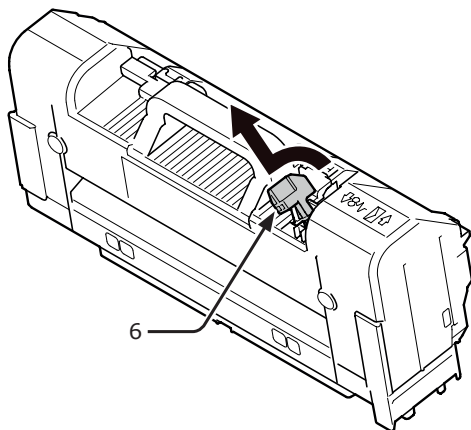
- 6** Καλύψτε τη φύσιγγα εκτύπωσης που αφαιρέσατε (4) με χαρτί ώστε να μην εκτίθεται σε φως.



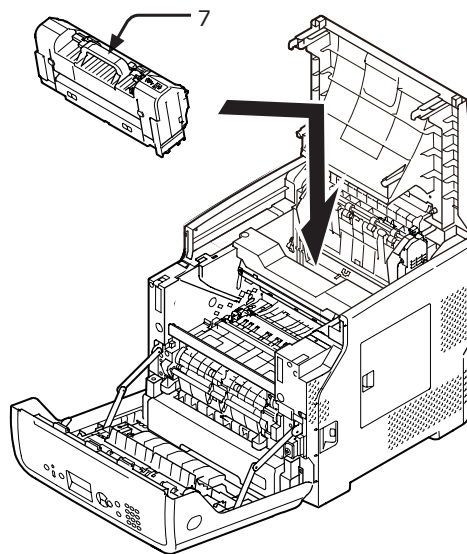
- 7** Κρατήστε τη λαβή (5) της μονάδας σταθεροποιητή και σηκώστε τη μονάδα σταθεροποιητή έξω από τον εκτυπωτή.



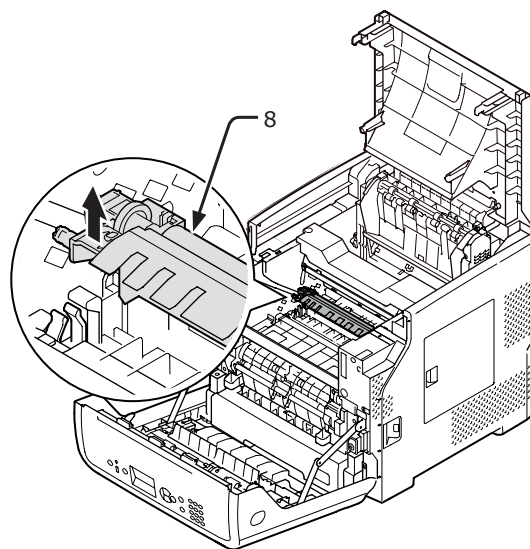
- 8** Τραβήξτε προς τα έξω τον πορτοκαλί αναστολέα (6) από τη νέα μονάδα σταθεροποιητή.



- 9** Κρατήστε τη λαβή (7) της καινούργιας μονάδας σταθεροποιητή και τοποθετήστε τη μονάδα σταθεροποιητή στην αρχική θέση της.



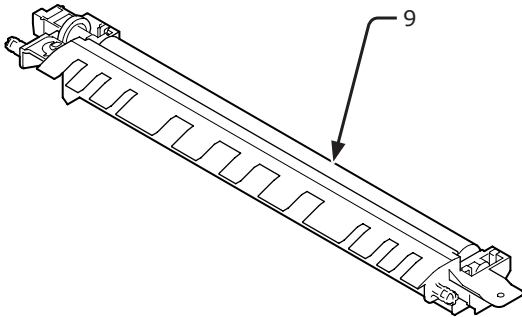
- 10** Βγάλτε τον κύλινδρο μεταφοράς (8), ανυψώνοντας το τμήμα του στην αριστερή πλευρά που υποδεικνύεται από το βέλος.



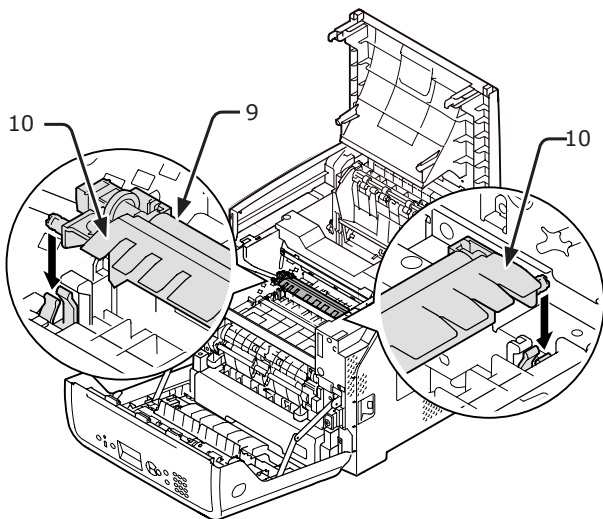
11 Βγάλτε τον καινούργιο κύλινδρο μεταφοράς (9) από τη σακούλα του.

! Σημείωση

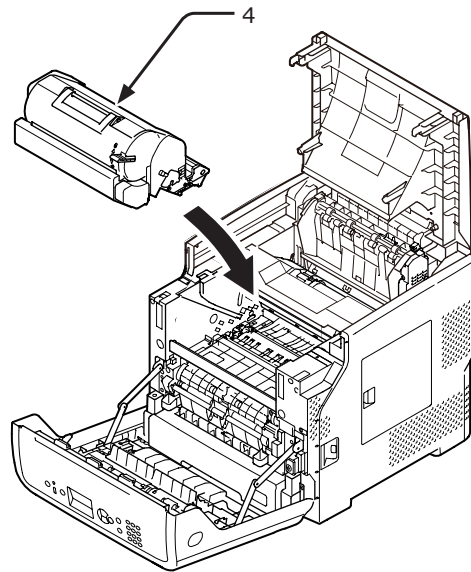
- Ποτέ μην αγγίζετε το μαλακό τμήμα του κύλινδρου μεταφοράς.



12 Κρατήστε τα πλαστικά μέρη (10) του κυλίνδρου μεταφοράς (9), με το γρανάζι τοποθετημένο στα αριστερά, και πιέστε προς τα κάτω τις στήλες στα δεξιά και αριστερά.



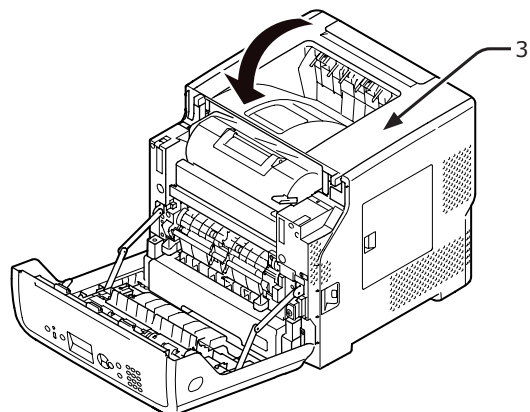
13 Επαναφέρετε τη φύσιγγα εκτύπωσης (4) μέσα στον εκτυπωτή.



14 Κλείστε το επάνω κάλυμμα (3).

Παρατήρηση

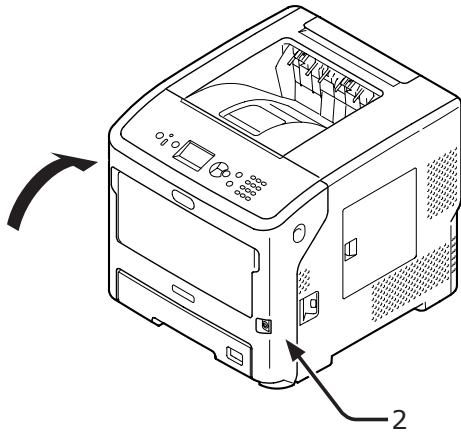
- Μπορείτε να κλείσετε το επάνω κάλυμμα απαλά εάν κλείσετε το μπροστινό κάλυμμα μέχρι τη μέση. Προσέξτε να μην αφήσετε το μπροστινό κάλυμμα να επιστρέψει στην ανοικτή θέση του.



15 Κλείστε το μπροστινό κάλυμμα (2).

! Σημείωση

- Δεν είναι δυνατό να κλείσει τελείως το μπροστινό κάλυμμα εάν το επάνω κάλυμμα δεν είναι κλειστό.



• Καθαρισμός

Στην ενότητα αυτή περιγράφεται ο τρόπος καθαρισμού κάθε τμήματος του εκτυπωτή σας.

Καθαρισμός της επιφάνειας του εκτυπωτή

! Σημείωση

- Μη χρησιμοποιείτε βενζίνη, διαλυτικά ή οινόπνευμα ως καθαριστικά. Μπορεί να προκαλέσουν ζημιά στα πλαστικά μέρη του εκτυπωτή.
- Μη λιπαίνετε τον εκτυπωτή σας με λάδι.

1 Απενεργοποιήστε τον εκτυπωτή σας πατώντας το διακόπτη λειτουργίας.

Παραπομπή

- "Ενεργοποίηση/Απενεργοποίηση λειτουργίας" σελ.32

2 Σκουπίστε την επιφάνεια του εκτυπωτή με ένα μαλακό πανί ελαφρώς υγραμένο με νερό ή ένα ουδέτερο απορρυπαντικό.

3 Στεγνώστε την επιφάνεια του εκτυπωτή με ένα στεγνό μαλακό πανί.

Καθαρισμός των κεφαλών LED

Καθαρίστε τις κεφαλές LED εάν εμφανίζονται κάθετες γραμμές, εάν οι εικόνες ξεθωριάζουν στην κατακόρυφη διεύθυνση ή εάν υπάρχουν σημάδια μελανιού στην περιφέρεια των γραμμάτων στις εκτυπώσεις. Επίσης, οι ακαθαρσίες στις κεφαλές LED μπορεί να προκαλέσουν εμπλοκές χαρτιού.

! Σημείωση

- Μη χρησιμοποιείτε μεθυλική αλκοόλη ή διαλυτικά ως καθαριστικά. Μπορεί να προκαλέσουν ζημιά στις κεφαλές LED.
- Μην εκθέτετε το τύμπανο απεικόνισης σε άμεση ηλιοβολή ή πολύ φωτεινό εσωτερικό φως (περίπου περισσότερο από 1.500 lux). Ακόμη και υπό κανονικό εσωτερικό φως, μην το αφήνετε εκτεθειμένο περισσότερο από 5 λεπτά.

1 Απενεργοποιήστε τον εκτυπωτή σας πατώντας το διακόπτη λειτουργίας.

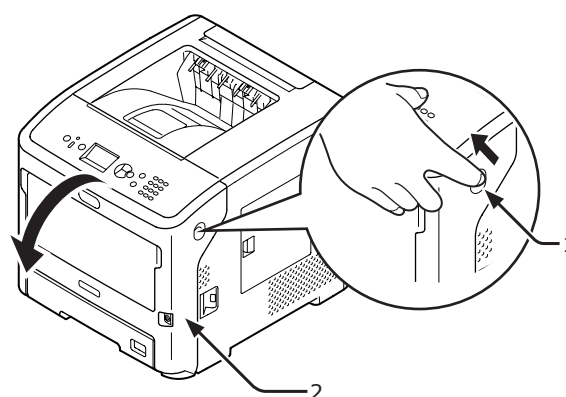
Παραπομπή

- "Ενεργοποίηση/Απενεργοποίηση λειτουργίας" σελ.32



2 Τοποθετήστε το δάχτυλό σας μέσα στην εσοχή στη δεξιά πλευρά του εκτυπωτή και τραβήξτε το μοχλό ανοίγματος μπροστινού καλύμματος (1) για να ανοίξετε το μπροστινό κάλυμμα (2) προς τα μπροστά.

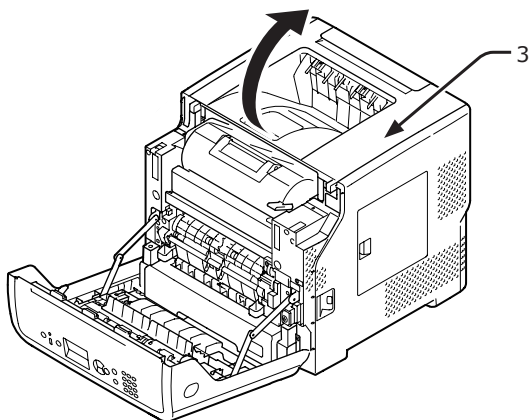
! Σημείωση

- Ανοίξτε το μπροστινό κάλυμμα απαλά. Εάν το ανοίξετε γρήγορα, μπορεί να ανοίξει ο δίσκος πολλαπλών χρήσεων.



3 Ανοίξτε το επάνω κάλυμμα (3).

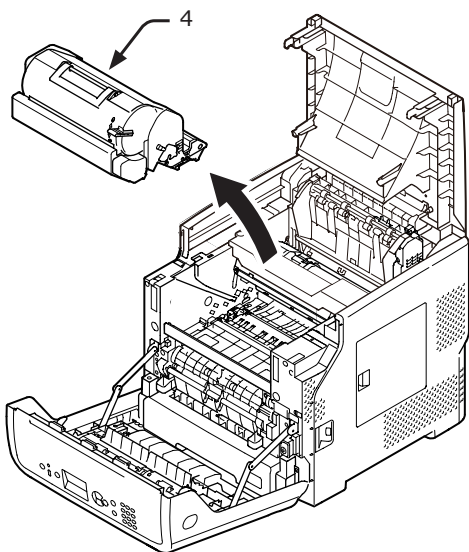
 ΠΡΟΣΟΧΗ	Πιθανότητα εγκαύματος.	
<ul style="list-style-type: none"> Επειδή η μονάδα σταθεροποιητή θερμαίνεται, να διεξάγετε προσεκτικά τη λειτουργία αυτή, και όταν την ανυψώνετε να την κρατάτε από τη λαβή. Μην προσπαθήσετε να την κρατήσετε ενώ είναι ζεστή. Περιμένετε μέχρι να κρυώσει και μετά διεξαγάγετε τη λειτουργία. 		



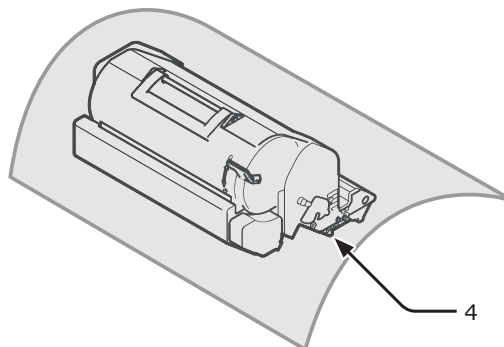
4 Αφαιρέστε τη φύσιγγα εκτύπωσης (4) και τοποθετήστε τη σε μια επίπεδη επιφάνεια.

! Σημείωση

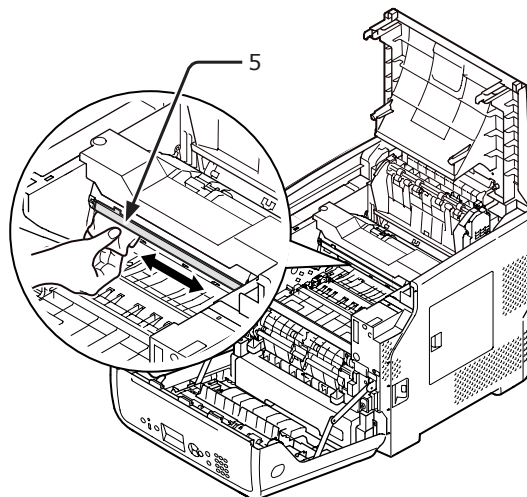
- Το τύμπανο απεικόνισης (ο πράσινος σωλήνας) της φύσιγγας εκτύπωσης είναι πολύ ευαίσθητο. Χειριστείτε το με προσοχή.
- Μην εκθέτετε τη φύσιγγα εκτύπωσης σε άμεση ηλιοβολή ή πολύ φωτεινό εσωτερικό φως (περίπου περισσότερο από 1.500 lux). Ακόμη και υπό κανονικό εσωτερικό φως, μην την αφήνετε εκτεθειμένη περισσότερα από 5 λεπτά.



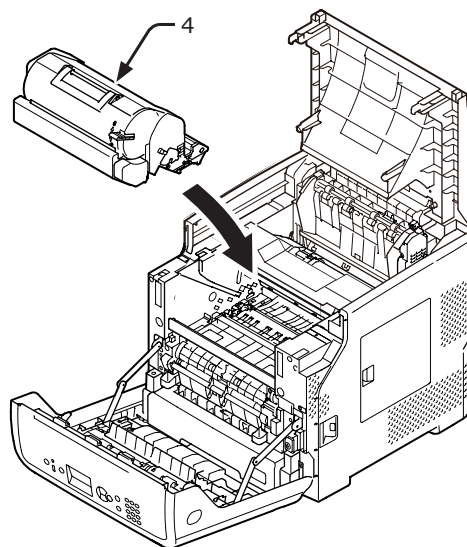
5 Καλύψτε τη φύσιγγα εκτύπωσης που αφαιρέσατε (4) με χαρτί ώστε να μην εκτίθεται σε φως.



6 Σκουπίστε ελαφρώς τους φακούς (5) των κεφαλών LED με ένα μαλακό χαρτί.

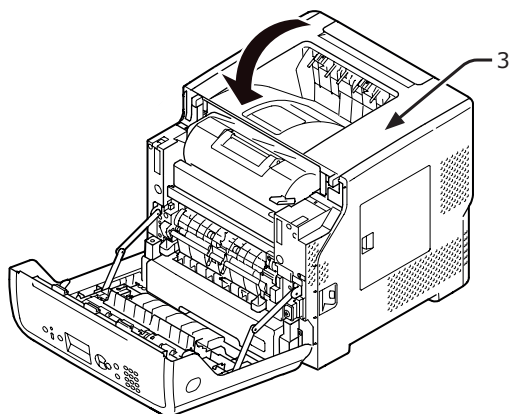


7 Επαναφέρετε τη φύσιγγα εκτύπωσης (4) μέσα στον εκτυπωτή.

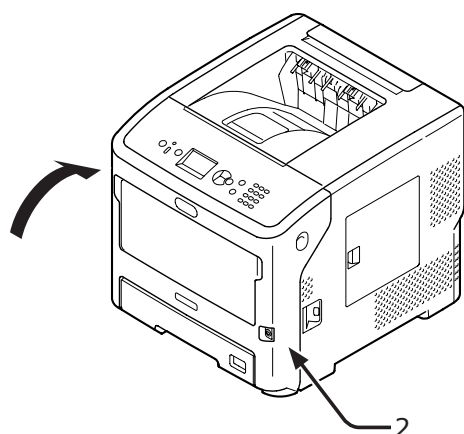


8 Κλείστε το επάνω κάλυμμα (3).**Παρατήρηση**

- Μπορείτε να κλείσετε το επάνω κάλυμμα απαλά εάν κλείσετε το μπροστινό κάλυμμα μέχρι τη μέση. Προσέξτε να μην αφήσετε το μπροστινό κάλυμμα να επιστρέψει στην ανοικτή θέση του.

**9 Κλείστε το μπροστινό κάλυμμα (2).****! Σημείωση**

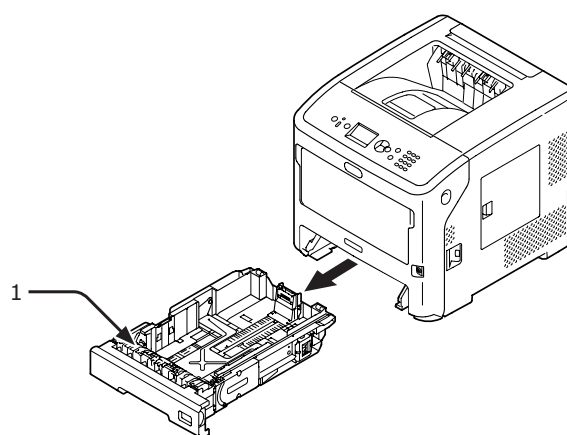
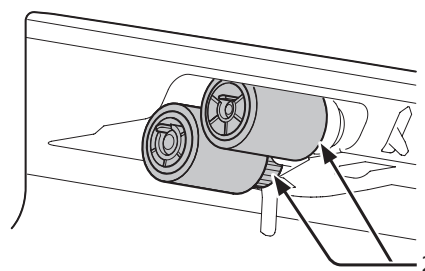
- Δεν είναι δυνατό να κλείσει το μπροστινό κάλυμμα με ασφάλεια εάν το πάνω κάλυμμα δεν είναι κλειστό.

**Καθαρισμός των κυλίνδρων τροφοδοσίας χαρτιού**

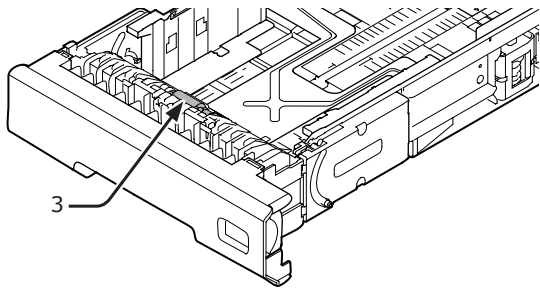
Εάν προκύπτει συχνά εμπλοκή χαρτιού, καθαρίστε τους κυλίνδρους τροφοδοσίας χαρτιού.

Δίσκοι 1/2/3/4/LCF**Παρατήρηση**

- Αυτές οι εικόνες της διαδικασίας χρησιμοποιούν το δίσκο 1 ως παράδειγμα, αλλά η ίδια διαδικασία ισχύει για το δίσκο 2/3/4.

1 Τραβήξτε προς τα έξω το δίσκο χαρτιού (1).**2 Σκουπίστε τους δύο κυλίνδρους τροφοδοσίας χαρτιού (2) στο εσωτερικό του εκτυπωτή με ένα βρεγμένο πανί που έχετε στύψει καλά.****3 Απομακρύνετε το χαρτί που είναι φορτωμένο στο δίσκο.**

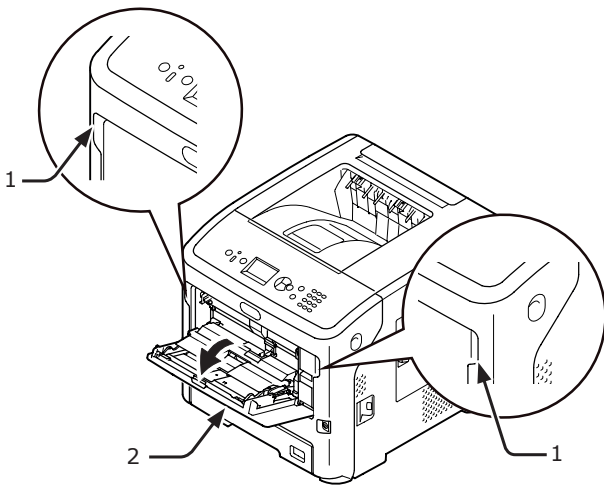
- 4** Σκουπίστε τον κύλινδρο τροφοδοσίας χαρτιού (3) στο δίσκο με ένα βρεγμένο πανί που έχετε στύψει καλά.



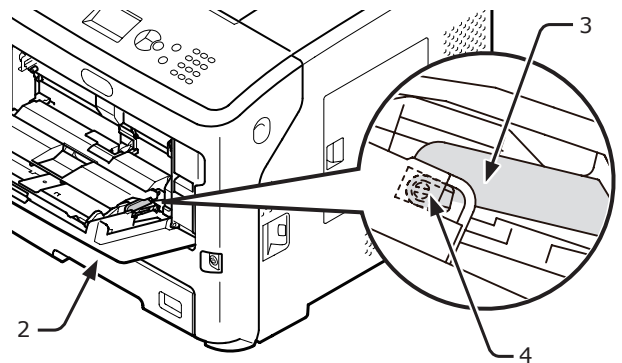
- 5** Φορτώστε το χαρτί στο δίσκο.
6 Σπρώξτε ξανά το δίσκο μέσα στον εκτυπωτή.

Για το δίσκο πολλαπλών χρήσεων

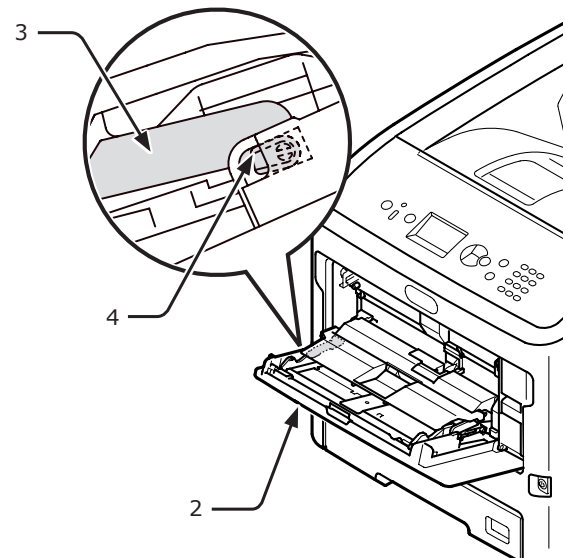
- 1** Ανοίξτε το δίσκο πολλαπλών χρήσεων (2) προς τα εμπρός εισάγοντας τα δάκτυλά σας στις μπροστινές εγχοπές (1).



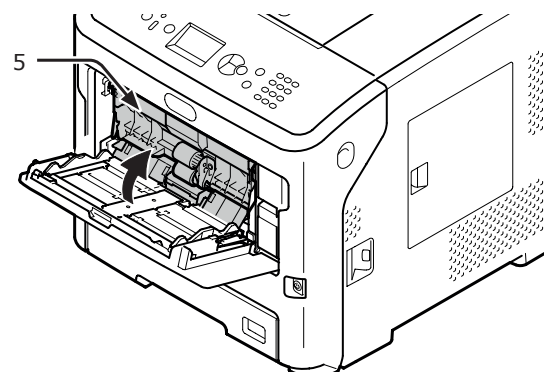
- 2** Αποδεσμεύστε τη γλωττίδα (4) του καλύμματος κυλίνδρου τροφοδοσίας χαρτιού πιέζοντας το δεξί βραχίονα (3) προς τα μέσα ενώ ανυψώνετε ελαφρώς το δίσκο πολλαπλών χρήσεων (2).



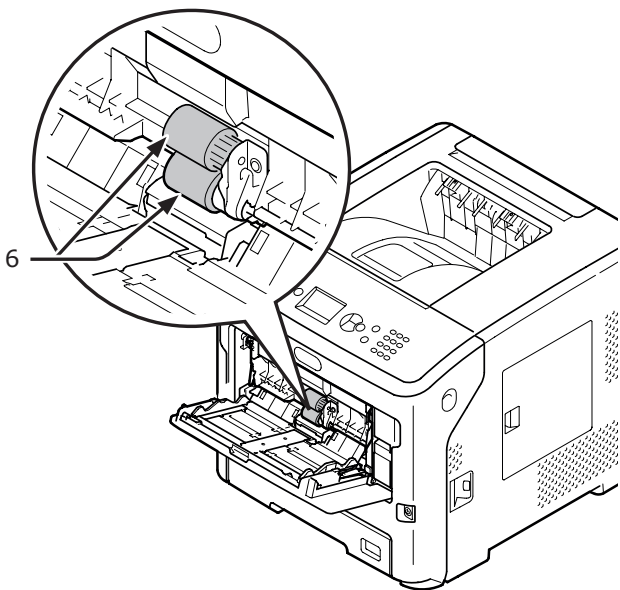
- 3** Επίσης, πιέστε τον αριστερό βραχίονα (3) προς τα μέσα ενώ ανυψώνετε ελαφρώς το δίσκο πολλαπλών χρήσεων (2) για να αποδεσμεύσετε τη γλωττίδα (4) του καλύμματος κυλίνδρου τροφοδοσίας χαρτιού.



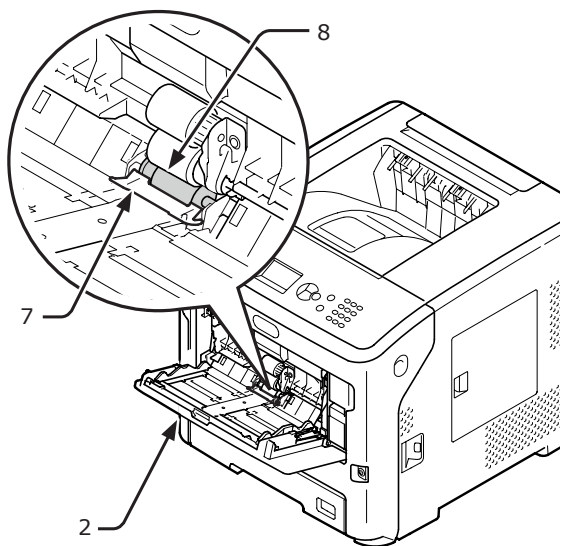
- 4** Ανοίξτε το κάλυμμα συνόλου χαρτιού (5) μέχρι να αγγίξει τον εκτυπωτή.



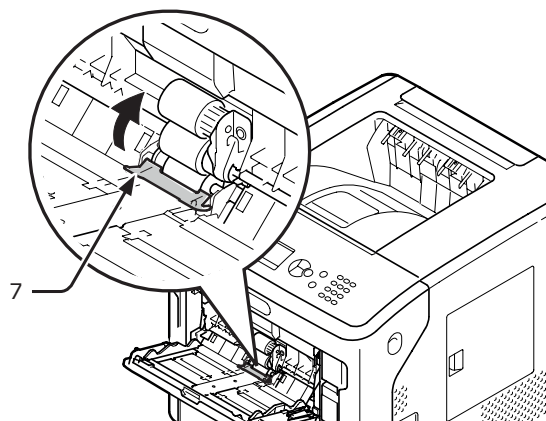
- 5** Σκουπίστε τους δύο κυλίνδρους τροφοδοσίας χαρτιού (6) με ένα βρεγμένο πανί που έχετε στύψει καλά.



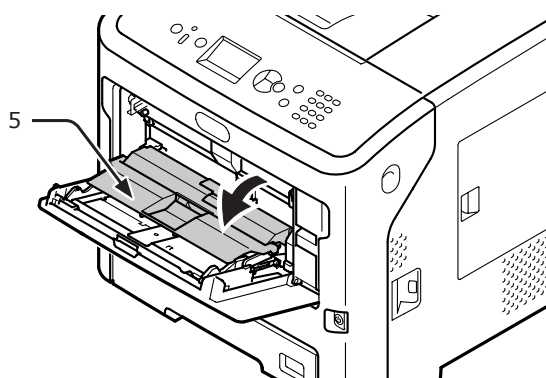
- 6** Ανοίξτε το κάλυμμα του κυλίνδρου διαχωρισμού (7) προς τα εμπρός ενώ πιέζετε το κεντρικό τμήμα του δίσκου πολλαπλών χρήσεων (2). Σκουπίστε τον κύλινδρο διαχωρισμού (8) με ένα βρεγμένο πανί που έχετε στύψει καλά.



- 7** Κλείστε το κάλυμμα του κυλίνδρου διαχωρισμού (7).



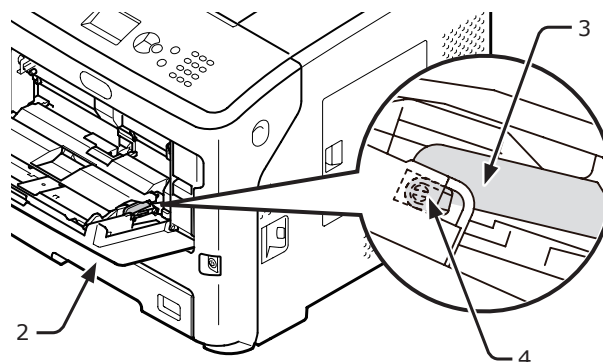
- 8** Κατεβάστε το κάλυμμα συνόλου χαρτιού (5).



- 9** Αγκιστρώστε τη μία γλωττίδα (4) του καλύμματος κυλίνδρου τροφοδοσίας χαρτιού πιέζοντας το δεξί βραχίονα (3) προς τα μέσα ενώ ανυψώνετε ελαφρώς το δίσκο πολλαπλών χρήσεων (2).

! Σημείωση

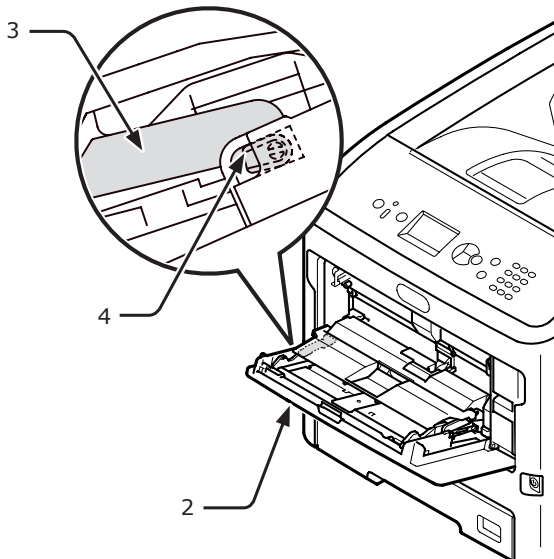
- Εάν κλείσετε το δίσκο πολλαπλών χρήσεων χωρίς να επιστραφεί η γλωττίδα στη σωστή θέση της, μπορεί να σπάσει το κάλυμμα συνόλου χαρτιού. Βεβαιωθείτε ότι επιστρέψατε τη γλωττίδα στην αρχική θέση της.



10 Επίσης, αγκιστρώστε την άλλη γλωττίδα (4) του καλύμματος κυλίνδρου τροφοδοσίας χαρτιού πιέζοντας τον αριστερό βραχίονα (3) προς τα μέσα ενώ ανυψώνετε ελαφρώς το δίσκο πολλαπλών χρήσεων (2).

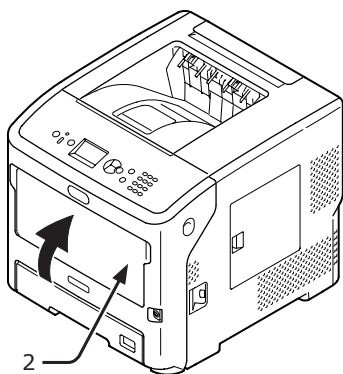
! Σημείωση

- Εάν κλείσετε το δίσκο πολλαπλών χρήσεων χωρίς να επιστραφεί η γλωττίδα στη σωστή θέση της, μπορεί να σπάσει το κάλυμμα συνόλου χαρτιού. Βεβαιωθείτε ότι επιστρέψατε τη γλωττίδα στην αρχική θέση της.



11 Κλείστε το δίσκο πολλαπλών χρήσεων (2).



Εάν δεν μπορείτε να κλείσετε το δίσκο πολλαπλών χρήσεων, επιστρέψτε το κάλυμμα συνόλου χαρτιού στη σωστή θέση πιέζοντας το τμήμα φόρτωσης χαρτιού του δίσκου πολλαπλών χρήσεων προς τα κάτω.




• Μετακίνηση ή μεταφορά του εκτυπωτή

Στην ενότητα αυτή επεξηγείται ο τρόπος μετακίνησης ή μεταφοράς του εκτυπωτή σας.

Μετακίνηση του εκτυπωτή σας

 ΠΡΟΣΟΧΗ	Μπορεί να προκληθεί τραυματισμός!	
<ul style="list-style-type: none"> Απαιτούνται τουλάχιστον δύο άτομα για την ανύψωση του εκτυπωτή με ασφάλεια επειδή ζυγίζει περίπου 27 κιλά. 		

1 Απενεργοποιήστε τον εκτυπωτή σας πατώντας το διακόπτη λειτουργίας.

 Παραπομπή



- "Ενεργοποίηση/Απενεργοποίηση λειτουργίας" σελ.32



2 Βγάλτε όλα τα καλώδια από την πρίζα.


3 Αφαιρέστε τυχόν χαρτί από τους δίσκους χαρτιού.

4 Ανυψώστε τον εκτυπωτή και μετακινήστε τον στην καινούργια τοποθεσία.

Μεταφορά του εκτυπωτή σας


 ΠΡΟΣΟΧΗ	Μπορεί να προκληθεί τραυματισμός!	
<ul style="list-style-type: none"> Απαιτούνται τουλάχιστον δύο άτομα για την ανύψωση του εκτυπωτή με ασφάλεια επειδή ζυγίζει περίπου 27 κιλά. 		

 ΠΡΟΣΟΧΗ	Πιθανότητα εγκαύματος.	
<ul style="list-style-type: none"> Η μονάδα σταθεροποιητή είναι εξαιρετικά καυτή. Μην την αγγίζετε. 		

 Σημείωση

- Το τύμπανο απεικόνισης (ο πράσινος σωλήνας) είναι πολύ ευαίσθητος. Χειριστείτε το με προσοχή.
- Μην εκθέτετε το τύμπανο απεικόνισης σε άμεση ηλιοβολή ή πολύ φωτεινό εσωτερικό φως (περίπου περισσότερο από 1.500 lux). Ακόμη και υπό κανονικό εσωτερικό φως, μην το αφήνετε εκτεθειμένο περισσότερο από 5 λεπτά.

1 Απενεργοποιήστε τον εκτυπωτή σας πατώντας το διακόπτη λειτουργίας.

 Παραπομπή

- "Ενεργοποίηση/Απενεργοποίηση λειτουργίας" σελ.32

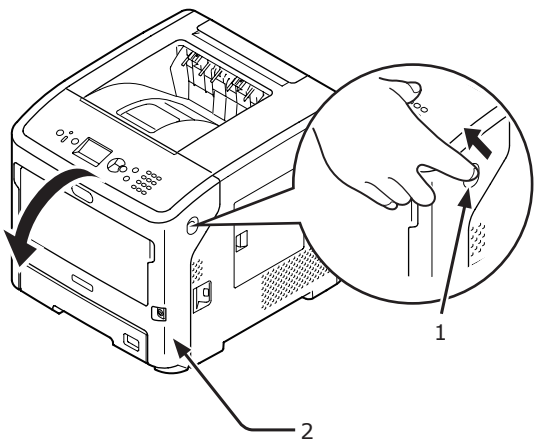
2 Βγάλτε όλα τα καλώδια από την πρίζα.

3 Αφαιρέστε τυχόν χαρτί από τους δίσκους χαρτιού.

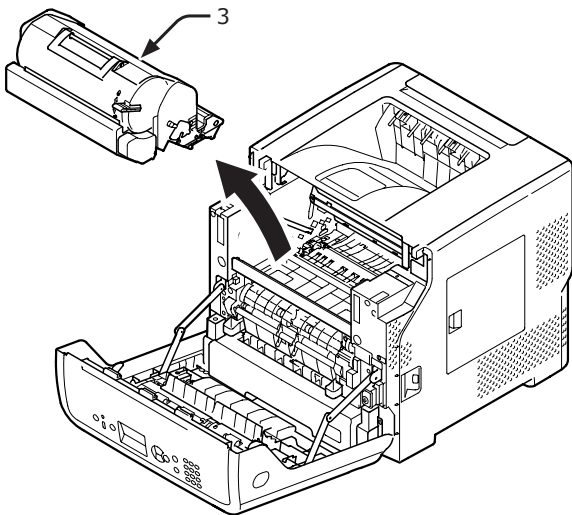
- 4** Τοποθετήστε το δάχτυλό σας μέσα στην εσοχή στη δεξιά πλευρά του εκτυπωτή και τραβήξτε το μοχλό ανοίγματος μπροστινού καλύμματος (1) για να ανοίξετε το μπροστινό κάλυμμα (2) προς τα μπροστά.

! Σημείωση

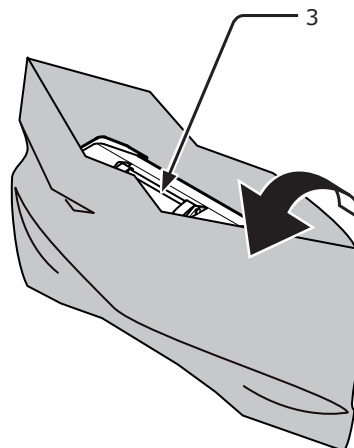
- Ανοίξτε το μπροστινό κάλυμμα απαλά. Εάν το ανοίξετε γρήγορα, μπορεί να ανοίξει ο δίσκος πολλαπλών χρήσεων.



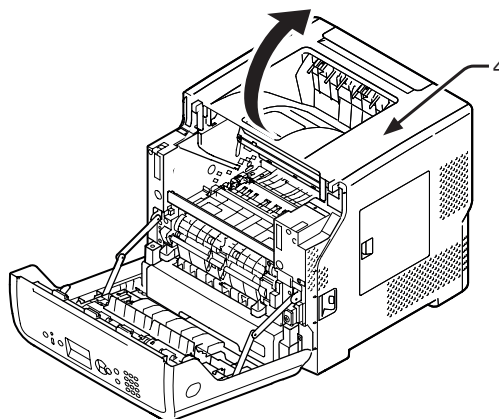
- 5** Αφαιρέστε τη φύσιγγα εκτύπωσης (3) και τοποθετήστε τη σε μια επίπεδη επιφάνεια.



- 6** Τοποθετήστε τη φύσιγγα εκτύπωσης (3) μέσα σε μια μαύρη σακούλα και κλείστε τη σακούλα δένοντάς την.

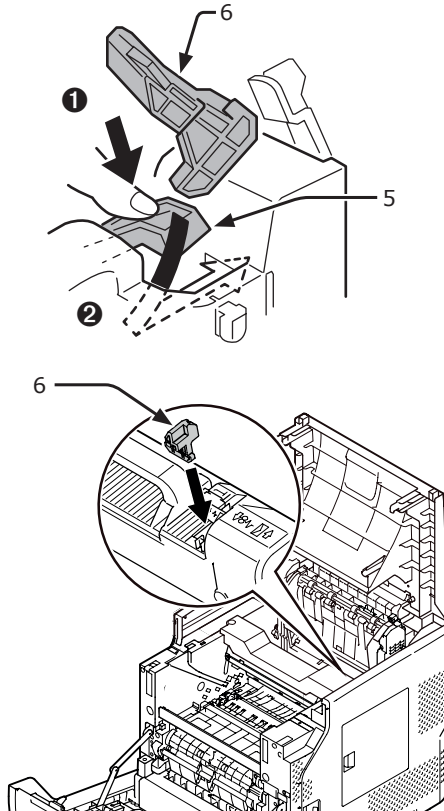
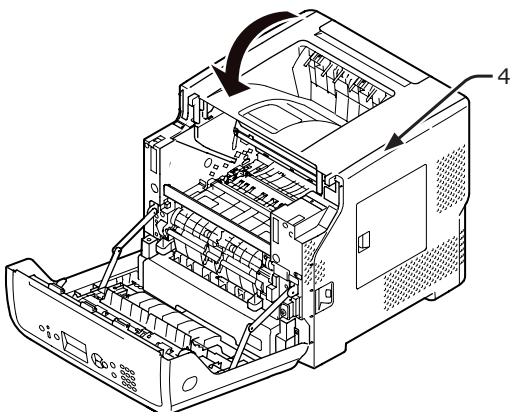
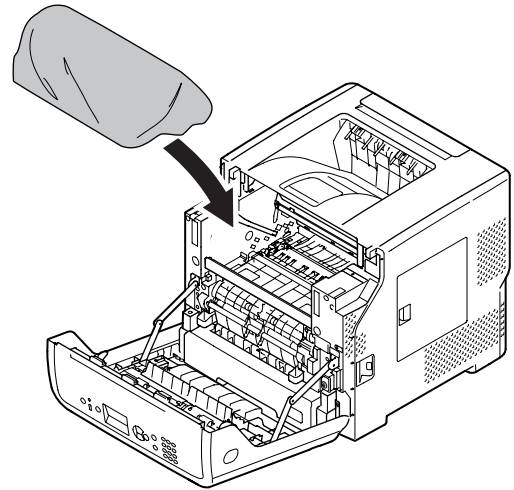


- 7** Ανοίξτε το επάνω κάλυμμα (4).



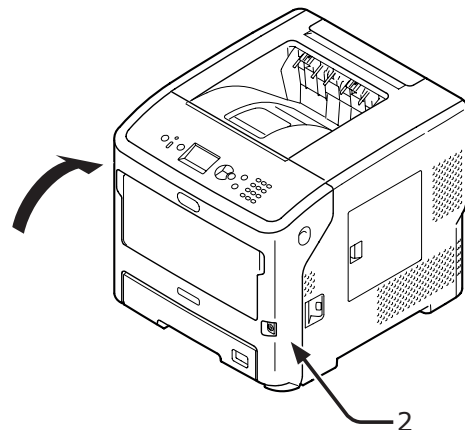
8 Συνδέστε τον αναστολέα στη μονάδα σταθεροποιητή.

Συνδέστε τον πορτοκαλί αναστολέα (6) προς την κατεύθυνση του βέλους **2** ενώ πατάτε το μπλε μοχλό (5) της μονάδας σταθεροποιητή προς τα κάτω στην κατεύθυνση του βέλους **1**.

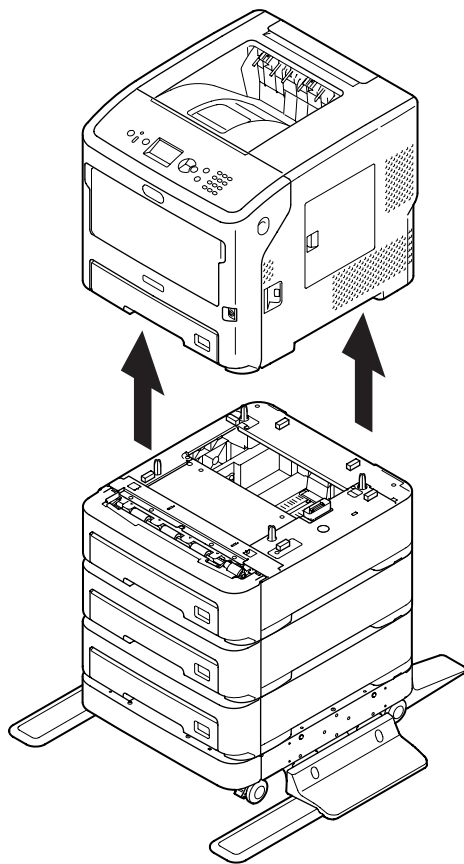
**9** Κλείστε το επάνω κάλυμμα (4).**10** Επαναφέρετε το τύμπανο απεικόνισης και τη φύσιγγα εκτύπωσης που βρίσκονται μέσα στη σακούλα στον εκτυπωτή.**11** Κλείστε το μπροστινό κάλυμμα (2).

! Σημείωση

- Δεν είναι δυνατό να κλείσει το μπροστινό κάλυμμα με ασφάλεια εάν το πάνω κάλυμμα δεν είναι κλειστό.



- 12** Βγάλτε την προαιρετική πρόσθετη μονάδα(ες) δίσκου από την κύρια μονάδα εάν είναι τοποθετημένη.



- 13** Προστατεύστε τον εκτυπωτή με τα υλικά συσκευασίας.

- 14** Ανυψώστε τον εκτυπωτή και τοποθετήστε τον σε ένα κουτί.

! Σημείωση

- Χρησιμοποιήστε τα υλικά συσκευασίας που ήταν συνδεδεμένα στον εκτυπωτή σας όταν τον αγοράσατε.
- Όταν ρυθμίσετε ξανά τον εκτυπωτή μετά τη μεταφορά του, βγάλτε το τύμπανο απεικόνισης και τη φύσιγγα εκτύπωσης από τη σακούλα και μετά να τα εγκαταστήσετε.

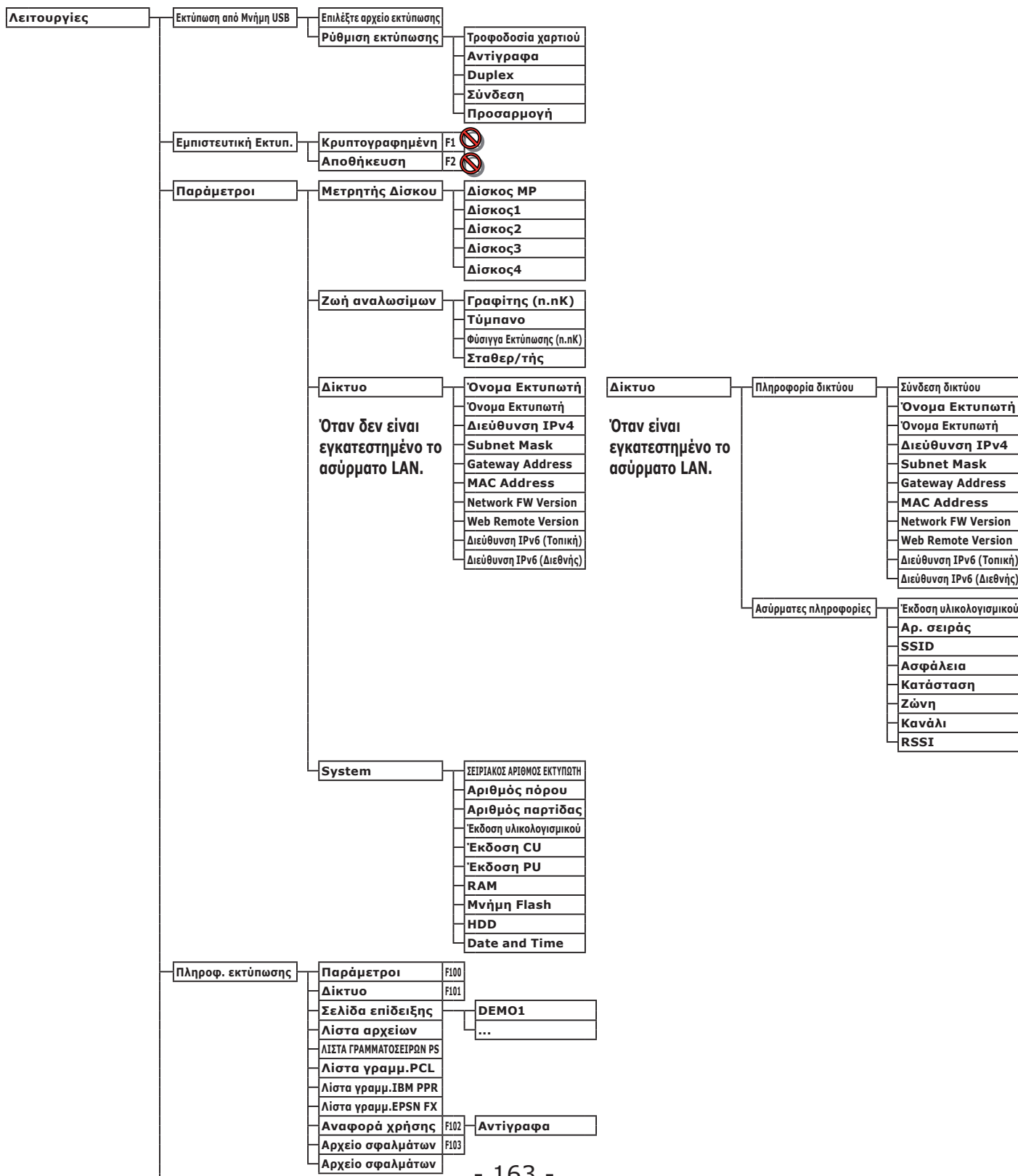
Παράρτημα

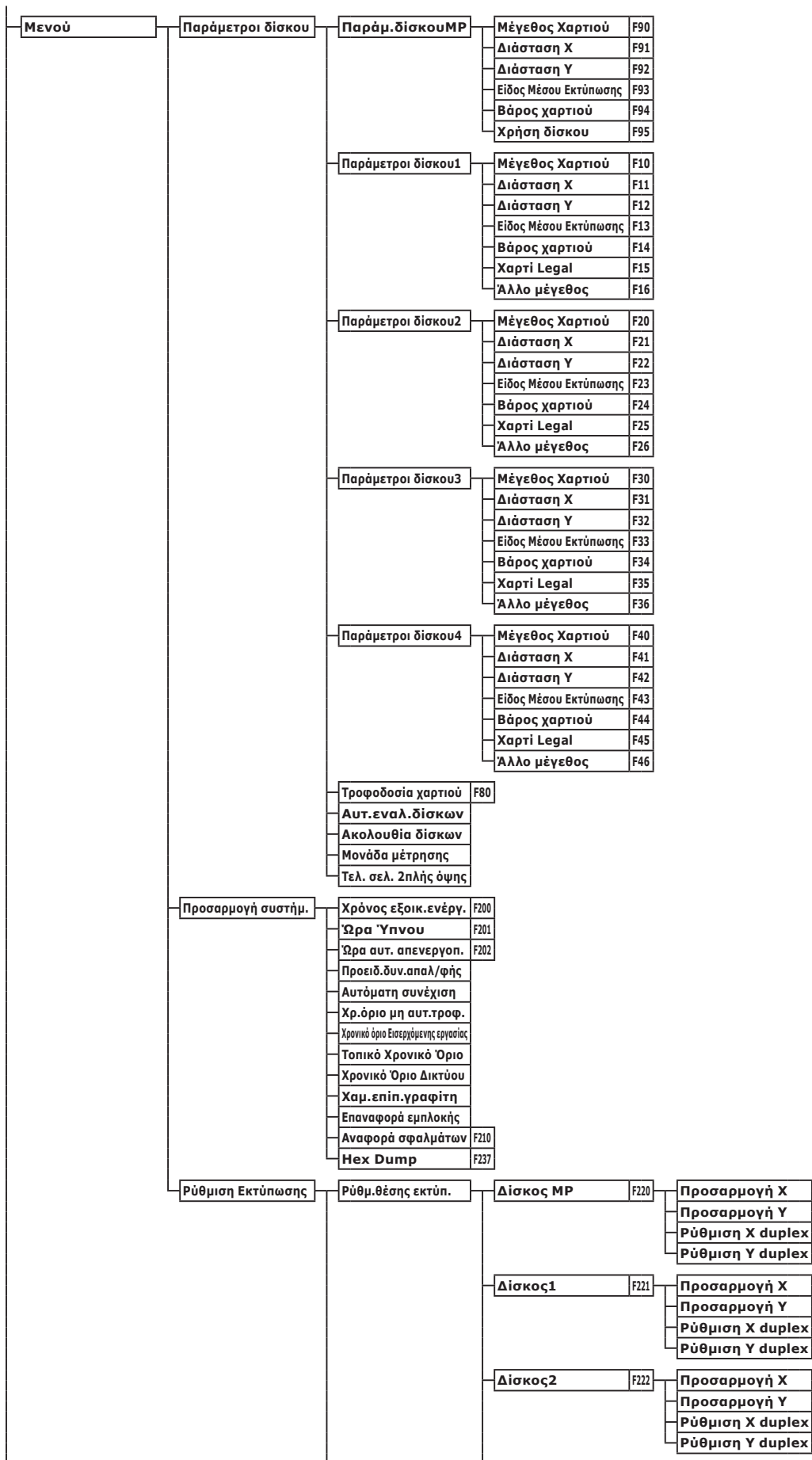
Αυτό το κεφάλαιο επεξηγεί τις προδιαγραφές του εκτυπωτή σας

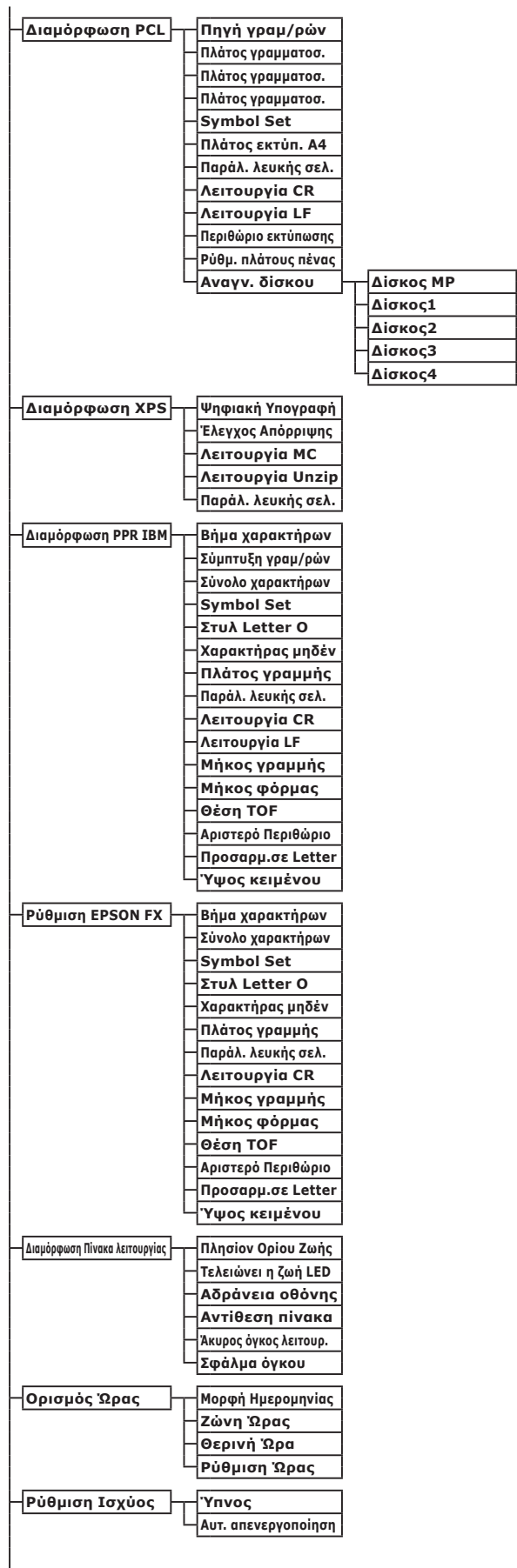
Λίστα μενού

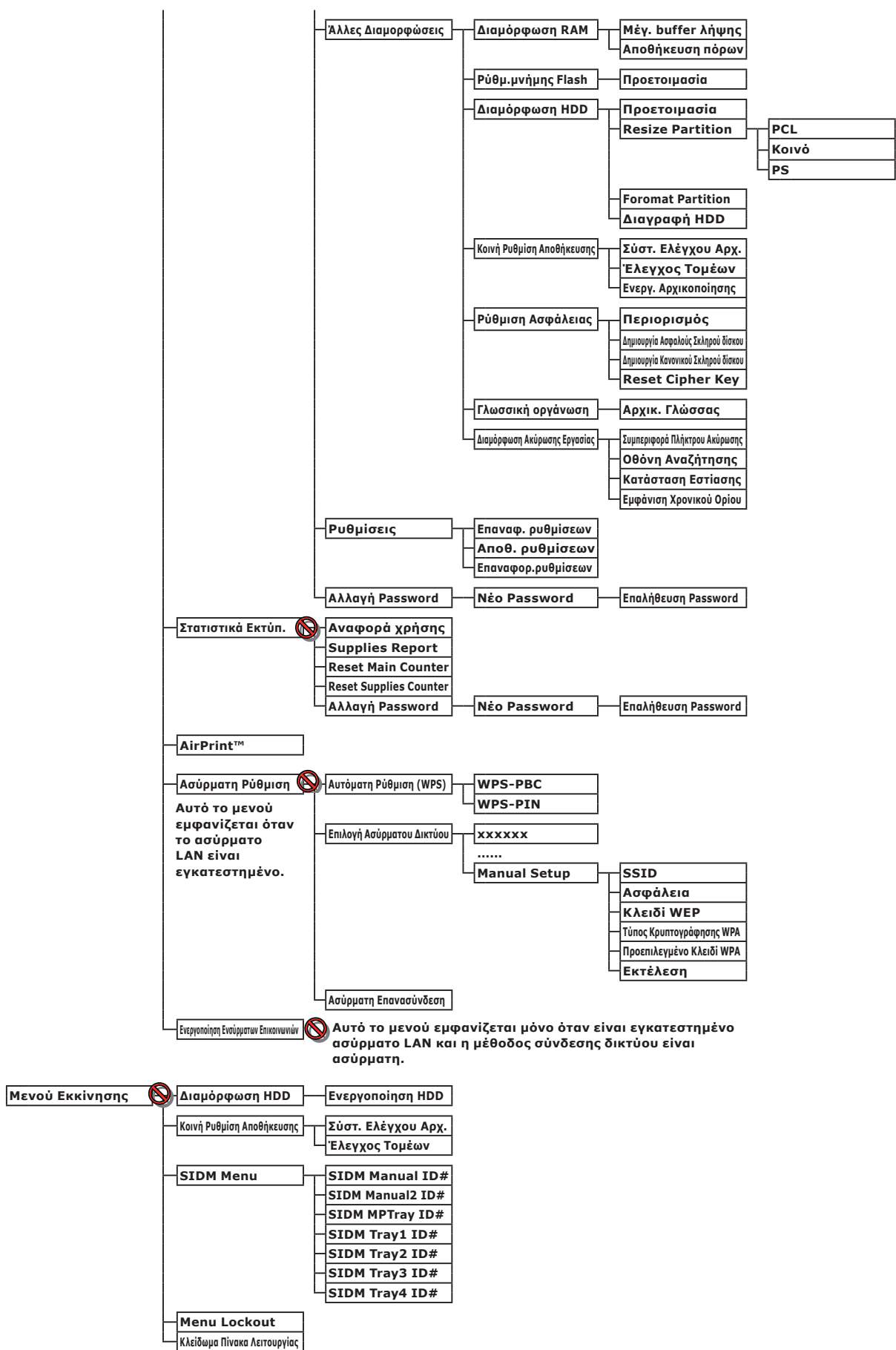
Ο αριθμός λειτουργίας περιγράφεται στα δεξιά κάθε στοιχείου.

: Πρέπει να εισαγάγετε κωδικό πρόσβασης.









● Βασικά βήματα στα Windows

Ακολουθούν τα βήματα για την εμφάνιση του παραθύρου ρύθμισης προγράμματος οδήγησης εκτυπωτή από το φάκελο [Εκτυπωτής] / [Εκτυπωτές και φαξ] ([Εκτυπωτής] / [Εκτυπωτές και φαξ]) στα Windows OS, το οποίο χρησιμοποιείται ως παράδειγμα στο παρόν εγχειρίδιο, και όχι τα Windows 7.

Παρατήρηση

- Τα βήματα για τα Windows Server 2008 R2 είναι τα ίδια όπως αυτά για τα Windows 7.
- Για Windows 8 και Windows Server 2012, ακολουθήστε τις παρακάτω διαδικασίες για να εμφανίσετε τη συσκευή και τον εκτυπωτή.
Επιλέξτε [Επιφάνεια εργασίας], [σύμβολο] (εμφανίζεται εάν μετακινήσετε το δρομέα ποντικιού στην άνω δεξιά γωνία της οθόνης ή εάν κάνετε κλικ στα δεξιά της οθόνης), [Διαμόρφωση], [Πίνακας Ελέγχου], and [Προβολή συσκευών και εκτυπωτών].
Τα βήματα από τη συσκευή και τον εκτυπωτή είναι τα ίδια όπως αυτά για τα Windows 7.
- Αν έχετε πολλά προγράμματα οδήγησης εκτυπωτή εγκατεστημένα, τα εικονίδια για κάθε πρόγραμμα οδήγησης εμφανίζονται στο φάκελο [Εκτυπωτής] / [Εκτυπωτές και φαξ]. Ακολουθήστε τα παρακάτω βήματα χρησιμοποιώντας τα προγράμματα οδήγησης εκτυπωτή που θέλετε να ορίσετε/ελέγξετε.

Εμφάνιση της οθόνης ιδιοτήτων

■ Για Windows Vista/Windows Server 2008

- 1 Κάντε κλικ στο [Έναρξη] και επιλέξτε [Πίνακας Ελέγχου] > [Εκτυπωτής].
- 2 Κάντε δεξί κλικ στο εικονίδιο εκτυπωτή και επιλέξτε [Ιδιότητες].

■ Για Windows XP/Windows Server 2003

- 1 Κάντε κλικ στο [Έναρξη] και επιλέξτε [Εκτυπωτές και φαξ].
- 2 Κάντε δεξί κλικ στο εικονίδιο εκτυπωτή και επιλέξτε [Ιδιότητες].

Εμφάνιση της οθόνης ρύθμισης εκτυπωτή

■ Για Windows Vista/Windows Server 2008

- 1 Κάντε κλικ στο [Έναρξη] και επιλέξτε [Πίνακας Ελέγχου] > [Εκτυπωτής].
- 2 Κάντε δεξί κλικ στο εικονίδιο εκτυπωτή και επιλέξτε [Προτιμήσεις εκτύπωσης].

■ Για Windows XP/Windows Server 2003

- 1 Κάντε κλικ στο [Έναρξη] και επιλέξτε [Εκτυπωτές και φαξ].
- 2 Κάντε δεξί κλικ στο εικονίδιο εκτυπωτή και επιλέξτε [Προτιμήσεις εκτύπωσης].

● Προδιαγραφές

Μοντέλο	Αριθμός μοντέλου
B721, B731, ES7131, MPS5501b	N22300A, N22300B
B721, B731, ES7131, MPS5501b	N22301A, N22301B

■ Γενικές προδιαγραφές

		B721	B731/ES7131/MPS5501b
CPU		PPC464FP	
Μνήμη	Μόνιμη	256 MB	
	Επιλογή	512 MB	
Flash RAM		NAND : 64 MB NOR : 2 MB Serial NOR : 512 KB	
Συσκευή αποθήκευσης		Σκληρός δίσκος • Προαιρετικά 160 GB	
Βάρος		B721/B731 : 26,6 Kg (περιλαμβάνοντας αναλώσιμα) ES7131/MPS5501b : 27,2 Kg (περιλαμβάνοντας αναλώσιμα)	
ΔΙΑΣΤΑΣΕΙΣ		435(Π) x 499(Β) x 410(Υ) χλστ	
Πηγή τροφοδοσίας		N22300A, N22301A : 110 - 127 V AC ±10% N22300B, N22301B : 220 - 240 V AC ±10%	
Κατανάλωση ρεύματος	Τυπική λειτουργία	800 W	850 W
	Αδράνεια	95 W	
	Αιχμή	1400 W	
	Λειτουργία αδράνειας	N22300A/B : 1,5 W N22301A/B : 3,9 W	
	Λειτουργία εξοικονόμησης ενέργειας	N22300A/B : 20 W N22301A/B : 22 W	
	Λειτουργία απενεργοποίησης	N22300A, N22301A : Λιγότερο από 0,4 W N22300B, N22301B : Λιγότερο από 0,45 W	
Διεπαφή		USB 2.0 (Hi-Speed), Ethernet 10BASE-T/100BASE-TX/1000BASE-T, IEEE802.11 b/g/n Wireless LAN (Ασύρματο μοντέλο (N22301A/B) μόνο), IEEE1284 (μόνο μοντέλο με παράλληλη διεπαφή εγκατεστημένη)	
Οθόνη		Πίνακας γραφικών 60(W) x 32,6(H) χλστ, 128 x 64 κουκκίδες	
Υποστηριζόμενα λειτουργικά συστήματα		<ul style="list-style-type: none"> Windows 8, Windows 7, Windows Vista, Windows Server 2012, Windows Server 2008 R2, Windows Server 2008, Windows XP, Windows Server 2003 Mac OS X 10.4-10.8 	

■ Προδιαγραφές εκτύπωσης

		B721	B731/ES7131/MPS5501b
Μέθοδος εκτύπωσης		Μέθοδος ξηρής ηλεκτροφωτογραφικής εγγραφής με LED (δίοδος φωτοεκπομπής)	
Γλώσσα εξομίωσης		PCL5e, PCLXL, PostScript3, PDF (ISO3200-1: 2008, Extension Level8), XPS, SIDM (IBM-PPR, EPSON-FX)	
Μόνιμες γραμματοσειρές		PCL: 87 ευρωπαϊκές γραμματοσειρές PS: 136 ευρωπαϊκές γραμματοσειρές	
Ανάλυση		1200 x 1200 dpi, 600 x 600 dpi	
Χρώμα		Μαύρο	
Ταχύτητα εκτύπωσης (A4)		Απλή: A4: 47 ppm, Letter: 49 ppm	Απλή: A4: 52 ppm, Letter: 55 ppm
Μέγεθος χαρτιού	Δίσκος 1	Legal 13/13.5/14, letter, executive, statement, A4, A5, B5, προσαρμοσμένο μέγεθος, 16K (197 x 273 mm, 195 x 270 mm, 184 x 260 mm), φάκελος (Com-9, Com-10)	
	Δίσκος 2/3/4 (Επιλογή)	Legal 13/13.5/14, letter, executive, statement, A4, A5, B5, custom size, 16K (197 x 273 mm, 195 x 270 mm, 184 x 260 mm), φάκελος (Com-10)	
	Δίσκος πολλαπλών χρήσεων	Legal 13/13,5/14, letter, executive, statement, A4, A5, B5, B6, C5, C6, DL, Monarch, κάρτα ευρετηρίου (3 x 5 ίντσες), προσαρμοσμένο μέγεθος, 16K (197 x 273 mm, 195 x 270 mm, 184 x 260 mm), μέγεθος φωτογραφίας (4 x 6 ίντσες/5 x 7 ίντσες), διαφημιστικό πλαίσιο έως 52 ίντσες,	
	Εκτύπωση διπλής όψης	Legal 13/13,5/14, letter, executive, statement, A4, B5, 16K (197 x 273 mm, 195 x 270 mm, 184 x 260 mm), προσαρμοσμένο μέγεθος (148 - 216 mm (Π) x 210 - 356 mm (Μ))	
	Προσαρμοσμένο μέγεθος	<ul style="list-style-type: none"> • Δίσκος 1, Δίσκος 2/3/4 (επιλογή) 148 - 216 mm (Π), 210 - 356 mm (Μ) (5,8 - 8,5 ίντσες (Π), 8,3 - 14,0 ίντσες (Μ)) • Δίσκος πολλαπλών χρήσεων 76,2 - 216 mm (Π), 127 - 1321 mm (Μ) (3,0 - 8,5 ίντσες (Π), 5 - 52 ίντσες (Μ)) 	
Τύπος μέσου		Απλό χαρτί (64 g/m ² - 253 g/m ²), φάκελοι, ετικέτα.	
Μέθοδος τροφοδοσίας		Αυτόματη τροφοδοσία από το δίσκο 1, το δίσκο πολλαπλών χρήσεων και την πρόσθετη μονάδα δίσκου (προαιρετικά), χειροκίνητη τροφοδοσία από το δίσκο πολλαπλών χρήσεων	
Χωρητικότητα φόρτωσης χαρτιού		<ul style="list-style-type: none"> • Δίσκος 1 530 φύλλα Κανονικού χαρτιού /80 g/m², συνολικού πάχους 53 χιλ. ή λιγότερο. • Δίσκος πολλαπλών χρήσεων 100 φύλλα Κανονικού χαρτιού /80 g/m² και συνολικού πάχους 10 χιλ. ή λιγότερο, 20 φάκελοι/ βάρους 85 g/m². • Πρόσθετη μονάδα δίσκου (προαιρετικά) 530 φύλλα Κανονικού χαρτιού /80 g/m², συνολικού πάχους 53 χιλ. ή λιγότερο. 	
Μέθοδος εξόδου		Γυρισμένο προς τα πάνω/Γυρισμένο προς τα κάτω	
Χωρητικότητα εξόδου χαρτιού		<ul style="list-style-type: none"> • Γυρισμένο προς τα πάνω 100 φύλλα (80 g/m²), 20 φύλλα (φάκελοι) • Γυρισμένο προς τα κάτω 500 φύλλα (80 g/m²) 	
Περιοχή εγγυημένης εκτύπωσης		6,35 mm ή παραπάνω από την άκρη του χαρτιού (δεν ισχύει για ειδικά μέσα όπως φάκελοι)	
Ακρίβεια εκτύπωσης		Αρχή εκτύπωσης: ± 2 mm, λοξότητα χαρτιού: ± 1 mm/100 mm, επέκταση εικόνας: ± 1 mm/100 mm (80 g/m ²)	
Χρόνος προθέρμανσης		<ul style="list-style-type: none"> • Από την ενεργοποίηση 25 δευτερόλεπτα (σε θερμοκρασία δωματίου 25°C, τάση εισόδου 120VAC (N22300A) / 230VAC (N22300B)) • 60 δευτερόλεπτα (σε θερμοκρασία δωματίου 25°C, τάση εισόδου 120VAC (N22301A) / 230VAC (N22301B)) • Από τη λειτουργία εξοικονόμησης ενέργειας 19 δευτερόλεπτα (σε θερμοκρασία δωματίου 25°C, τάση εισόδου 120VAC (N22300A, N22301A) / 230VAC (N22300B, N22301B)) 	

Παράρτημα

	B721	B731/ES7131/MPS5501b
Περιβάλλον λειτουργίας	<ul style="list-style-type: none"> • Όταν βρίσκεται σε λειτουργία 10~32°C / Σχετική Υγρασία 20 - 80% (μέγιστη θερμοκρασία υγρού λαμπτήρα 25°C, μέγιστη θερμοκρασία ξηρού λαμπτήρα 2°C) • Όταν δε βρίσκεται σε λειτουργία 0 - 43°C / Σχετική Υγρασία 10 - 90% (μέγιστη θερμοκρασία υγρού λαμπτήρα 26,8°C, μέγιστη θερμοκρασία ξηρού λαμπτήρα 2°C) 	
Συνθήκες για την εγγύηση της ποιότητας εκτύπωσης	<ul style="list-style-type: none"> • Εύρος λειτουργίας Θερμοκρασία 10°C, υγρασία 20 έως 80% ΣΥ Θερμοκρασία 32°C, υγρασία 20 έως 60% ΣΥ Υγρασία 20% ΣΥ, θερμοκρασία 10 έως 32°C Υγρασία 80% ΣΥ, θερμοκρασία 10 έως 27°C 	

■ Προδιαγραφές δικτύου

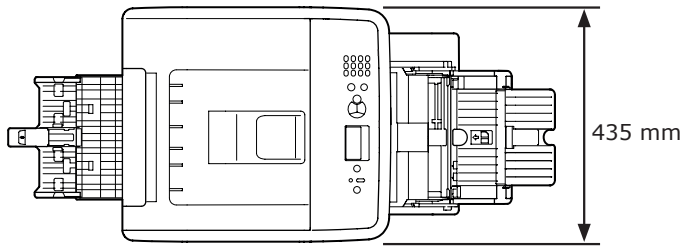
	B721	B731/ES7131/MPS5501b
Διεπαφή	Ethernet 10BASE-T/100BASE-TX/1000 BASE-T, IEEE 802.11 b/g/n Wireless LAN (Ασύρματο μοντέλο (N22301A/B) μόνο)	
Πρωτόκολλο	TCP/IPv4, TCP/IPv6, SMTP, HTTP, SNMPv1/v3, DHCP, DNS, LPR, Port9100, BOOTP, ARP, FTP, Bonjour (Rendezvous), Web Services Discovery (WSD)	
Υποστηριζόμενα προγράμματα περιήγησης	Microsoft IE 6.0 ή μεταγενέστερο, Safari 3 ή μεταγενέστερο, Firefox 3.0 ή μεταγενέστερο	

■ Προδιαγραφές ασύρματου LAN (Μοντέλο ασύρματου LAN N22301A/B μόνο)

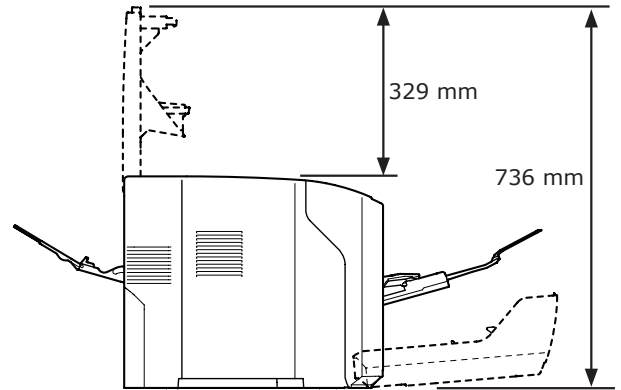
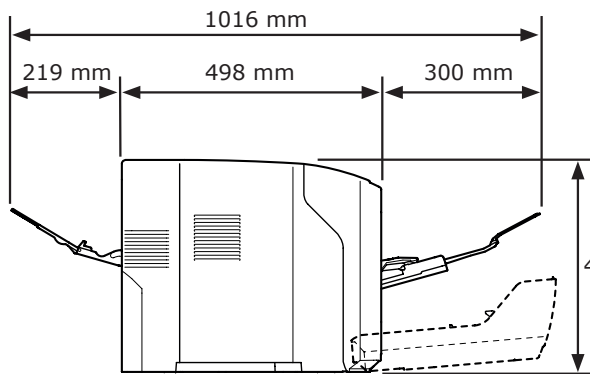
	B721	B731/ES7131/MPS5501b
Προσαρμογέας ασύρματου LAN	OkiLAN520w	
Πρότυπο ασύρματου LAN	IEEE 802.11 b/g/n συμμόρφωση (2,4 GHz)	
Ρυθμός μεταφοράς	IEEE 802.11n: Max 150 Mbps IEEE 802.11g: Max 54 Mbps IEEE 802.11b: Max 11 Mbps	
Σύστημα κεραίας	Ενσωματωμένη κεραία 1T1R	
Πρωτόκολλο LAN	TCP/IP (IPv6/IPv4)	
Ασφάλεια	WEP(128/64bit), WPA, WPA2, IEEE802.1x ασύρματες ασφάλειες.	

■ Διαστάσεις εκτυπωτή

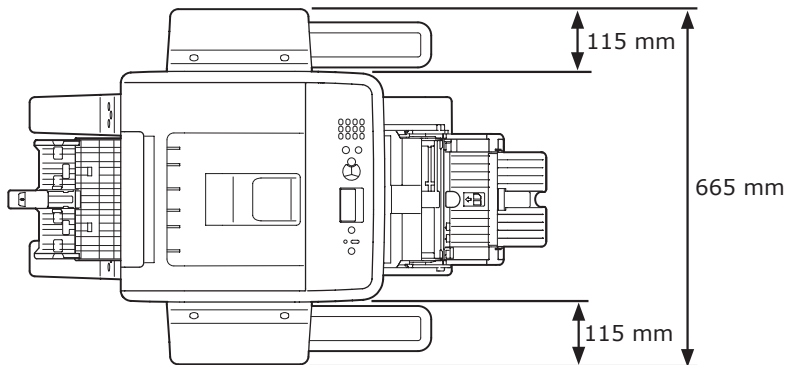
ΑΝΩ ΟΨΗ



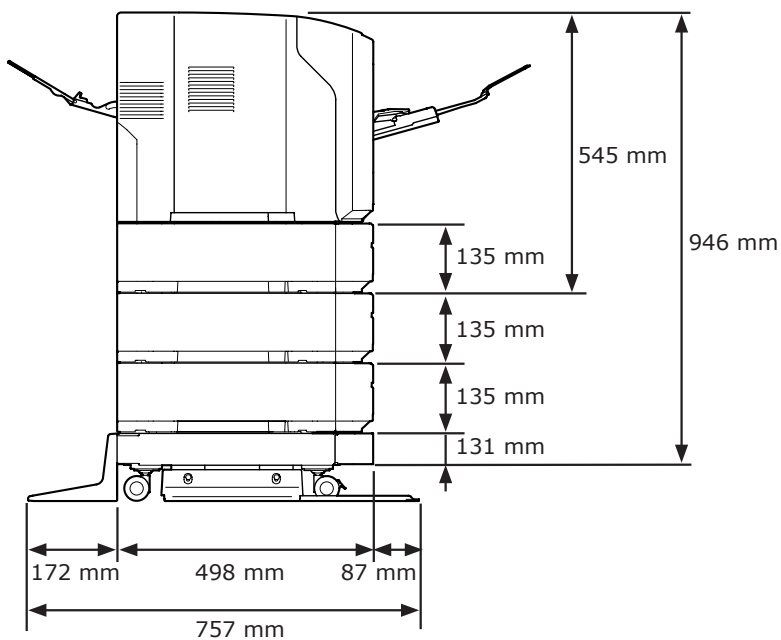
ΠΛΑΪΝΗ ΟΨΗ



ΠΛΑΪΝΗ ΟΨΗ ΕΓΚΑΤΕΣΤΗΜΕΝΗΣ ΕΠΙΛΟΓΗΣ



ΑΝΩ ΟΨΗ ΕΓΚΑΤΕΣΤΗΜΕΝΗΣ ΕΠΙΛΟΓΗΣ



Ευρετήριο

C	Γ	Κ
Cancel 94	Γυρισμένος προς τα κάτω δίσκος στοίβας 42	Καθαρισμός 153
D	Γυρισμένος προς τα πάνω δίσκος στοίβας 12, 43	Κάλυμμα πρόσβασης 12
Dimension 172	Δ	Κασέτες γραφίτη..... 143
F	Δεν είναι δυνατή η εκτύπωση 53, 122	Κεφαλή LED..... 153
Front Cover 12	Διακόπτης λειτουργίας..... 12	Κουμπί BACK 14
M	Διεπαφή δικτύου..... 13	Κουμπί CANCEL 14
Mac OS X 87, 89	Διεύθυνση IP 79	Κουμπί ENTER..... 14
O	Δίσκος 2/3/4 (Επιλογή) 20	Κουμπί HELP 14
Options 20	Δίσκος πολλαπλών χρήσεων..... 36	Κουμπί ON LINE 14
R	Δίσκος χαρτιού 91	Κουμπί POWER SAVE..... 14
Rear Cover 12	E	Κουμπί κύλισης (▲/▼)..... 14
T	Εγκατάσταση	Κύλινδροι τροφοδοσίας..... 155
Top Cover..... 12	Πρόγραμμα οδήγησης εκτυπωτή (Mac OS X) 85	Κωδικός σφάλματος 96, 110, 115
Tray 1 12	Πρόγραμμα οδήγησης εκτυπωτή (Windows) 78	Λ
W	Εκτύπωση..... 32	Λειτουργία αδράνειας 34, 51
Windows 168	Εκτύπωση διπλής όψης..... 92	Λειτουργία αυτόματης απενεργοποίησης..... 34
Greek	Εμπλοκή χαρτιού 96	Λειτουργία Εξοικονόμησης Ενέργειας 34, 50
A	Ένδειξη READY..... 14	M
Άλλα μηνύματα σφάλματος 117	Ένδειξη ΠΡΟΣΟΧΗΣ 14, 117	Μήνυμα..... 96
Αντιμετώπιση προβλημάτων..... 96	Ενεργοποίηση/Απενεργοποίηση λειτουργίας..... 32	Μήνυμα σφάλματος..... 96, 117
Απαιτήσεις προϊόντος 62, 64	Επιμέρους υποστήριξη 37, 43	Μονάδα εκτύπωσης διπλής όψης..... 12
B	Ετικέτα..... 44	Μονάδα σταθεροποιητή 12, 148
Βάρος Χαρτιού 44, 46	O	Μοχλός ανοίγματος μπροστινού καλύμματος 12
Βάση εκτυπωτή 20	Οδηγός χαρτιού..... 35	O
Βομβήτης 57	Οθόνη..... 14	

Π

Παράλληλη διεπαφή.....	12
Περιβάλλον τοποθέτησης	17
Πίνακας χειριστή.....	12, 14
Πίσω οδηγός.....	12
Πλήκτρο CLEAR.....	14
Πλήκτρο Fn	14, 15
Πληκτρολόγιο δέκα πλήκτρων	14
Ποιότητα εικόνας.....	129
Πρίζα εναλλασσόμενου ρεύματος.....	12
Πρόβλημα σύνδεσης δικτύου	124
Πρόγραμμα οδήγησης εκτυπωτή	52, 62, 78, 85, 126
Προσαρμοσμένο μέγεθος	39
Πρόσθετη RAM	20, 26
Πρόσθετος δίσκος.....	20, 25
Προστατευτική μεμβράνη από το φως.....	147

Σ

Σκληρός δίσκος.....	20, 29
Στοπ χαρτιού	35
Σύνδεση διεπαφής USB	13
Συνθήκες ηλεκτρικής παροχής	32
Συντήρηση	138
Σφάλμα μεγέθους χαρτιού	115

Τ

Τύμπανο.....	141
--------------	-----

Υ

Υποστήριξη χαρτιού	37, 43
--------------------------	--------

Φ

Φάκελος.....	42
Φύσιγγα εκτύπωσης.....	11, 12

Χ

Χαρτί	44
Μέγεθος χαρτιού	44, 46, 115
Χώρος τοποθέτησης	17

Oki contact details

Oki Systems (UK) Ltd

Blays House
Wick Road
Egham
Surrey
TW20 0HJ

Tel: +44 (0) 1784 274300
Fax: +44 (0) 1784 274301
<http://www.oki.co.uk>

Oki Systems Ireland Limited

The Square Industrial Complex
Tallaght
Dublin 24

Tel:+353 (0) 1 4049590
Fax:+353 (0)1 4049591
<http://www.oki.ie>

Oki Systems Ireland Limited - Northern Ireland

19 Ferndale Avenue
Glengormley
BT36 5AL
Northern Ireland

Tel:+44 (0) 7767 271447
Fax:+44 (0) 1 404 9520
<http://www.oki.ie>

Technical Support for all Ireland:

Tel:+353 1 4049570
Fax:+353 1 4049555
E-mail: tech.support@oki.ie

Oki Systems (Czech and Slovak), s.r.o.

IBC – Pobřežní 3
186 00 Praha 8
Czech Republic

Tel: +420 224 890158
Fax:+420 22 232 6621
Website: www.oki.cz, www.oki.sk

Oki Systems (Deutschland) GmbH

Hansaallee 187
40549 Düsseldorf

Tel: 01805/6544357**
01805/OKIHELP**
Fax: +49 (0) 211 59 33 45
Website:
www.okiprintingsolutions.de
info@oki.de

**0,14€/Minute aus dem dt.
Festnetz der T-Com (Stand
11.2008)

Διανομέας των συστημάτων OKI

CPI S.A1 Rafailidou str.
177 78 Tavros
Athens
Greece

Tel: +30 210 48 05 800
Fax:+30 210 48 05 801
EMail:sales@cpigr

Oki Systèmes (France) S.A.

44-50 Av. du Général de Gaulle
94246 L'Hay les Roses
Paris

Tel:+33 01 46 15 80 00
Télécopie:+33 01 46 15 80 60
Website: www.oki.fr

OKI Systems (Magyarország) Kft.

Capital Square
Tower 2
7th Floor
H-1133 Budapest,
Váci út 76
Hungary

Telefon: +36 1 814 8000
Telefax: +36 1 814 8009
Website: www.okihu.hu

OKI Systems (Italia) S.p.A.

via Milano, 11,
20084 Lacchiarella (MI)

Tel:+39 (0) 2 900261
Fax:+39 (0) 2 90026344
Website: www.oki.it

OKI Printing Solutions

Platinum Business Park II, 3rd
Floor
ul. Domaniewska 42
02-672 Warsaw
Poland

Tel:+48 22 448 65 00
Fax:+48 22 448 65 01
Website: www.oki.com.pl
E-mail: oki@oki.com.pl
Hotline: 0800 120066
E-mail: tech@oki.com.pl

Oki Systems (Ibérica) S.A.

Sucursal Portugal
Edifício Prime -
Av. Quinta Grande 53
7º C Alfragide
2614-521 Amadora
Portugal

Tel:+351 21 470 4200
Fax:+351 21 470 4201
Website:www.oki.pt
E-mail : oki@oki.pt

Oki Service Serviço de apoio técnico ao Cliente

Tel: 808 200 197
E-mail : okiserv@oki.pt

OKI Europe Ltd. (Russia)

Office 702, Bldg 1
Zagorodnoye shosse
117152, Moscow

Tel: +74 095 258 6065
Fax: +74 095 258 6070
e-mail: info@oki.ru
Website: www.oki.ru

Technical support:
Tel: +7 495 564 8421
e-mail: tech@oki.ru

Oki Systems (Österreich)

Campus 21
Businesszentrum Wien Sued
Liebermannstrasse A02 603
22345 Brun am Gebirge

Tel: +43 223 6677 110
Drucker Support:
+43 (0) 2236 677110-501
Fax Support:
+43 (0) 2236 677110-502
Website: www.oki.at

OKI Europe Ltd. (Ukraine)

Raisy Opkinoy Street,8
Building B, 2nd Floor,
Kiev 02002
Ukraine

Tel: +380 44 537 5288
e-mail: info@oki.ua
Website: www.oki.ua

OKI Sistem ve Yazıcı Çözümleri Tic. Ltd. Şti.

Harman sok Duran Is Merkezi,
No:4, Kat:6,
34394, Levent
İstanbul

Tel: +90 212 279 2393
Faks: +90 212 279 2366
Web: www.oki.com.tr
www.okiprintingsolutions.com.tr

Oki Systems (Belgium)

Medialaan 24
1800 Vilvoorde
Helpdesk: 02-2574620
Fax: 02 2531848
Website: www.oki.be

AlphaLink Bulgaria Ltd.

2 Kukush Str.
Building "Antim Tower", fl. 6
1463 Sofia, Bulgaria

tel: +359 2 821 1160
fax: +359 2 821 1193
Website: <http://bulgaria.oki.com>

OKI Printing Solutions

Herstedøstervej 27
2620 Albertslund
Danmark

Adm.: +45 43 66 65 00
Hotline: +45 43 66 65 40
Salg: +45 43 66 65 30
Fax: +45 43 66 65 90
Website: www.oki.dk

OKI Systems (Finland) Oy

Polaris Capella
Vänrikinkuja 3
02600 Espoo

Tel: +358 (0) 207 900 800
Fax: +358 (0) 207 900 809
Website: www.oki.fi

OKI Systems (Holland) b.v.

Neptunustraat 27-29
2132 JA Hoofddorp

Helpdesk: 0800 5667654
Tel: +31 (0) 23 55 63 740
Fax: +31 (0) 23 55 63 750
Website: www.oki.nl

OKI Systems (Norway) AS

Tevlingveien 23
N-1081 Oslo

Tel: +47 (0) 63 89 36 00
Telefax: +47 (0) 63 89 36 01
Ordrefax: +47 (0) 63 89 36 02
Website: www.oki.no

General Systems S.R.L. (Romania)

Sos. Bucuresti-Ploiesti Nr. 135.
Bucharest 1
Romania

Tel: +40 21 303 3138
Fax: +40 21303 3150
Website: http://romania.oki.com

Var vänlig kontakta din
Återförsäljare i första hand, för
konsultation. I andra hand kontakta

OKI Systems (Sweden) AB

Borgafjordsgatan 7
Box 1191
164 26 Kista

Tel. +46 (0) 8 634 37 00
e-mail:
info@oki.se för allmänna frågor om
OKI produkter

support@oki.se för teknisk support
gällandes OKI produkter

Vardagar: 08.30 - 12.00,
13.00 - 16.00
Website: www.oki.se

OKI Systems (Schweiz)

Baslerstrasse 15
CH-4310 Rheinfelden

Support deutsch +41 61 827 94 81
Support français +41 61 827 94 82
Support italiano +41 061 827 9473
Tel: +41 61 827 9494
Website: www.oki.ch

OKI Data Americas Inc. (United States • États-Unis)

2000 Bishops Gate Blvd.
Mt. Laurel, NJ 08054
USA

Tel: 1-800-654-3282
Fax: 1-856-222-5247
http://WWW.OKIPRINTINGSOLUTIONS.COM
http://my.okidata.com

OKI Data Americas Inc. (Canada • Canadá)

4140B Sladeview Crescent Unit 7 & 8
Mississauga, Ontario
Canada L5L 6A1

Tél: 1-905-608-5000
Télé: 1-905-608-5040
http://WWW.OKIPRINTINGSOLUTIONS.COM

OKI Data Americas Inc. (América Latina (OTRO))

2000 Bishops Gate Blvd.
Mt. Laurel, NJ 08054
USA

Tel (Español): 1-856-222-7496
1-856-222-5276
Fax: 1-856-222-5260
Email: LASatisfaction@okidata.com

OKI Data de Mexico, S.A. de C.V.

Mariano Escobedo #748, Piso 8
Col. Nueva Anzures
C.P. 11590, México, D.F.

Tel: 52-555-263-8780
Fax: 52-555-250-3501
http://WWW.OKIPRINTINGSOLUTIONS.COM

OKI Data do Brasil, Ltda.

Rua Alexandre Dumas, 2220-80
andar Chácara Santo Antonio
04717-004, São Paulo, SP Brasil

Tel: 55-11-3444-6747 (Grande São Paulo)
0800-11-5577 (Demais localidades)
Fax: 5511-3444-3501
e-mail: okidata@okidata.com.br
http://WWW.OKIPRINTINGSOLUTIONS.COM

OKI Data (Singapore) Pte. Ltd.

438A Alexandra Road #02-11/12,
Lobby 3, Alexandra Technopark
Singapore(119967)

Tel:(65) 6221 3722
Fax:(65) 6594 0609
http://www.okidata.com.sg

OKI Systems (Thailand) Ltd.

1168/81-82 Lumpini Tower,
27th Floor Rama IV Road
Tungmahamek, Sathorn
Bangkok 10120

Tel:(662) 679 9235
Fax:(662) 679 9243/245
http://www.okisysthai.com

OKI Data (Australia) Pty Ltd.

Level1 67 Epping Road, Macquarie
Park
NSW 2113, Australia

Tel: +61 2 8071 0000
(Support Tel: 1800 807 472)
Fax: +61 2 8071 0010
http://www.oki.com.au

Comworth Systems Ltd.

8 Antares Place Rosedale,
Auckland 0632, New Zealand

Tel:(64) 9 477 0500
Fax:(64) 9 477 0549
http://www.comworth.co.nz

OKI Data(S) P Ltd. Malaysia Rep

Office
Suite 21.03, 21st Floor Menara IGB,
Mid Valley City,
Lingkaran Syed Pura 59200,
Kuala Lumpur, Malaysia

Tel: (60) 3 2287 1177
Fax: (60) 3 2287 1166



Oki Data Corporation

4-11-22 Shibaura, Minato-ku, Tokyo
108-8551, Japan

www.okiprintingsolutions.com